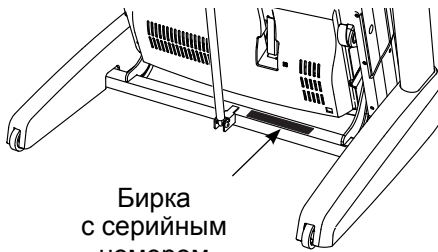


NordicTrack[®] **ELITE 2500**

Модель No. NETL24714.1

Серийный No. _____

Впишите в поле сверху
серийный номер изделия.



Бирка
с серийным
номером

ЕСТЬ ВОПРОСЫ?

Если у вас возникли вопросы по сборке и эксплуатации или в комплекте отсутствуют или повреждены детали, пожалуйста, обратитесь в организацию, в которой вы приобрели данное изделие.

Также вы можете посетить
наш сайт:
www.nordic-track.ru

ВНИМАНИЕ

Перед использованием изделия ознакомьтесь со всеми приведёнными в руководстве инструкциями и мерами предосторожности. Сохраните данное руководство.

РУКОВОДСТВО ПОЛЬЗОВАТЕЛЯ

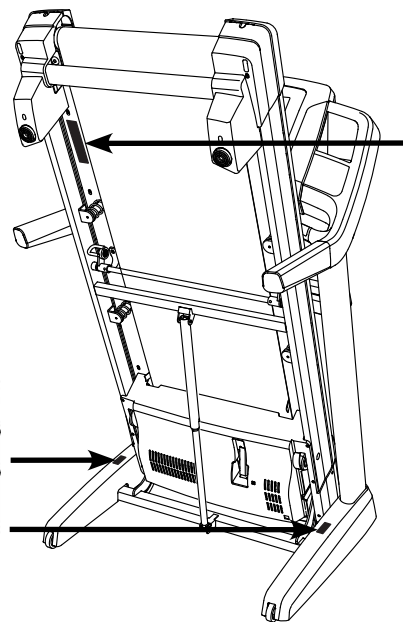


СОДЕРЖАНИЕ

РАЗМЕЩЕНИЕ ПРЕДУПРЕЖДАЮЩЕГО ЯРЛЫКА	2
МЕРЫ ПРЕДОСТОРОЖНОСТИ	3
ПЕРЕД ТЕМ КАК НАЧАТЬ	5
СПЕЦИФИКАЦИЯ	6
СБОРКА	7
НАГРУДНЫЙ МОНИТОР СЕРДЕЧНОГО РИТМА	15
КАК ПОЛЬЗОВАТЬСЯ ТРЕНАЖЕРОМ	16
КАК СКЛАДЫВАТЬ И ПЕРЕДВИГАТЬ ТРЕНАЖЁР	29
УСТРАНЕНИЕ НЕПОЛАДОК	30
РЕКОМЕНДАЦИИ К ЗАНЯТИЯМ	33
СБОРОЧНЫЕ ЕДИНИЦЫ	34
СБОРОЧНЫЙ ЧЕРТЕЖ	36
ЗАКАЗ ЗАПАСНЫХ ЧАСТЕЙ	Последняя стр.
СВЕДЕНИЯ ПО УТИЛИЗАЦИИ	Последняя стр.

РАЗМЕЩЕНИЕ ПРЕДУПРЕЖДАЮЩЕГО ЯРЛЫКА

На данном рисунке показано размещение предупреждающих ярлыков. Если ярлык отсутствует или нечитабелен, см. информацию на лицевой обложке данного руководства для бесплатного заказа нового ярлыка. Разместите ярлык в указанном месте. Примечание: Размеры ярлыка на рисунке могут не соответствовать его фактическим размерам.



МЕРЫ ПРЕДОСТОРОЖНОСТИ

⚠ ВНИМАНИЕ: В целях снижения риска получения травм, ожогов, поражения электрическим током или возникновения пожара перед началом занятий на беговой дорожке ознакомьтесь со всеми инструкциями и мерами предосторожности, приведёнными в данном руководстве. ICON не несёт ответственности за травмы и материальный ущерб, понесённый в ходе или вследствие использования данного изделия.

1. Владелец беговой дорожки обязан проинформировать её пользователей обо всех мерах предосторожности.
2. Перед началом тренировок проконсультируйтесь со своим врачом. Это особенно важно для лиц старше 35 лет и для людей, ранее имевших проблемы со здоровьем.
3. Используйте тренажёр только так, как описано в руководстве.
4. Храните беговую дорожку в помещении, не допускайте попадания на неё влаги и пыли. Не ставьте тренажёр в гараж, на крытую террасу или близко к воде.
5. Беговая дорожка должна стоять на ровной поверхности так, чтобы вокруг неё были свободные проходы шириной минимум 2,4 м сзади и 0,6 м — по бокам. Тренажёр не должен закрывать собой вентиляционные отверстия. Для защиты пола или ковра от повреждений кладите под тренажёр подстилку.
6. Не используйте беговую дорожку в местах распыления аэрозолей или там, куда искусственно нагнетается кислород.
7. Не подпускайте к тренажёру детей младше 12 лет и домашних животных.
8. Максимальный вес пользователя беговой дорожки — 181 кг.
9. Нахождение на тренажёре более одного человека одновременно запрещено.
10. Во время занятий на беговой дорожке носите подходящую спортивную одежду, не слишком свободную, иначе она может попасть в движущиеся части тренажёра. Как мужчинам, так и женщинам рекомендуется облегать спортивная одежда. *Надевайте только закрытую спортивную обувь. Никогда не вставляйте на дорожку босиком, в носках или в сандалиях.*
11. Подключайте сетевой кабель (см. стр. 16) только к заземлённой розетке, в которую не включены никакие другие устройства. Заменяя предохранитель в адаптере сетевого кабеля, вставляйте в патрон только рекомендуемый производителем 13-амперный предохранитель BS1362.
12. В качестве удлинительного используйте только 3-жильный кабель 3 x 1 мм² длиной не более 1,5 м.
13. Держите сетевой кабель подальше от нагретых поверхностей.
Не двигайте беговое полотно при выключенном питании. Не используйте тренажёр, если вилка или сетевой кабель повреждены или если беговая дорожка не работает должным образом (в этом случае см. раздел УСТРАНЕНИЕ НЕПОЛАДОК на стр. 30).
14. Перед использованием тренажёра ознакомьтесь с процедурой аварийной остановки и потренируйтесь в этом (см. КАК ВКЛЮЧИТЬ ПИТАНИЕ на стр. 18).
15. Никогда не запускайте беговую дорожку, стоя на беговом полотне. Во время занятий на беговой дорожке всегда держитесь за поручни.
16. При ходьбе по беговой дорожке, уровень шума дорожки будет увеличиваться.
17. Держите пальцы, волосы и одежду подальше от движущегося бегового полотна.
18. Беговая дорожка может развивать высокую скорость. Регулируйте скорость малыми шагами, чтобы избежать её резких скачков.
19. Монитор сердечного ритма — не медицинский прибор. На точность его показаний влияют различные факторы, в т. ч. движения пользователя. Во время занятий монитор помогает «в общих чертах» оценивать изменения работы сердца.

20. Не оставляйте включенную беговую дорожку без присмотра. Когда тренажёр не используется, ключ должен быть вынут, сетевой шнур отсоединён, а выключатель питания переведён в положение «Выкл.» (расположение выключателя указано на рисунке на стр. 5).
21. Не пытайтесь передвигать беговую дорожку, пока она не собрана полностью (см. разделы СБОРКА на стр. 7 и КАК СКЛАДЫВАТЬ И ПЕРЕМЕЩАТЬ ТРЕНАЖЁР на стр. 30). Чтобы передвинуть тренажёр, вы должны с лёгкостью поднять 20 кг.
22. При складывании или перемещении тренажёра убедитесь, что телескопическая трубка надёжно удерживает тренажёр в сложенном положении.
23. Не меняйте угол наклона беговой дорожки, поместив какие-либо предметы под беговую дорожку.
24. Не вставляйте никакие предметы в отверстие тренажёра.
25. Постоянно проверяйте, надёжно ли затянут крепёж.
26. **ОПАСНО:** Всегда отключайте беговую дорожку от сети после окончания тренировки, перед очисткой тренажёра и перед проведением операций техобслуживания и настройки, описанных в данном руководстве. Ни в коем случае не снимайте кожух с двигателя, если на то не было указания авторизованной службы сервиса. Осуществлять любые другие манипуляции с тренажёром, кроме описанных в данном руководстве, может только работник авторизованной службы сервиса.
27. Чрезмерная физическая нагрузка может привести к серьёзным травмам или смертельному исходу. Если во время занятий вы почувствовали слабость или боль, немедленно прекратите занятие и отдохните.
28. Тренажёр предназначен только для домашнего использования. Применять его в коммерческих и общественных учреждениях и сдавать в аренду нельзя.

СОХРАНИТЕ ЭТИ ИНСТРУКЦИИ

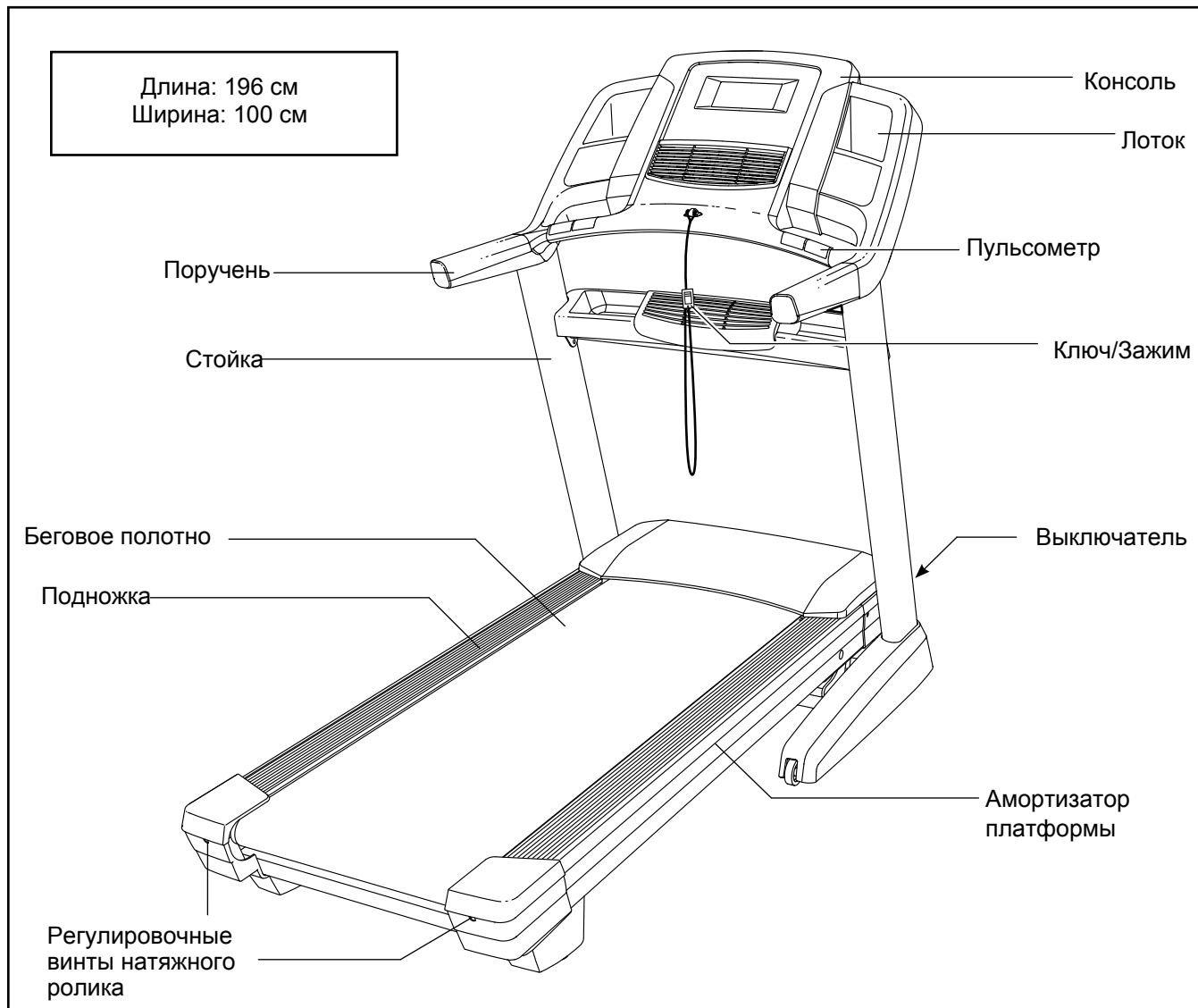
ПЕРЕД ТЕМ КАК НАЧАТЬ

Спасибо, что вы выбрали новейшую беговую дорожку NORDICTRACK® ELITE 2500. Впечатляющий набор особенностей тренажёра ELITE 2500 сделает ваши тренировки приятнее и эффективнее. По окончании занятия тренажёр можно сложить, и он будет занимать вдвое меньше места на полу, чем любая другая беговая дорожка.

Ради удобства и безопасности внимательно прочтите данное руководство перед началом

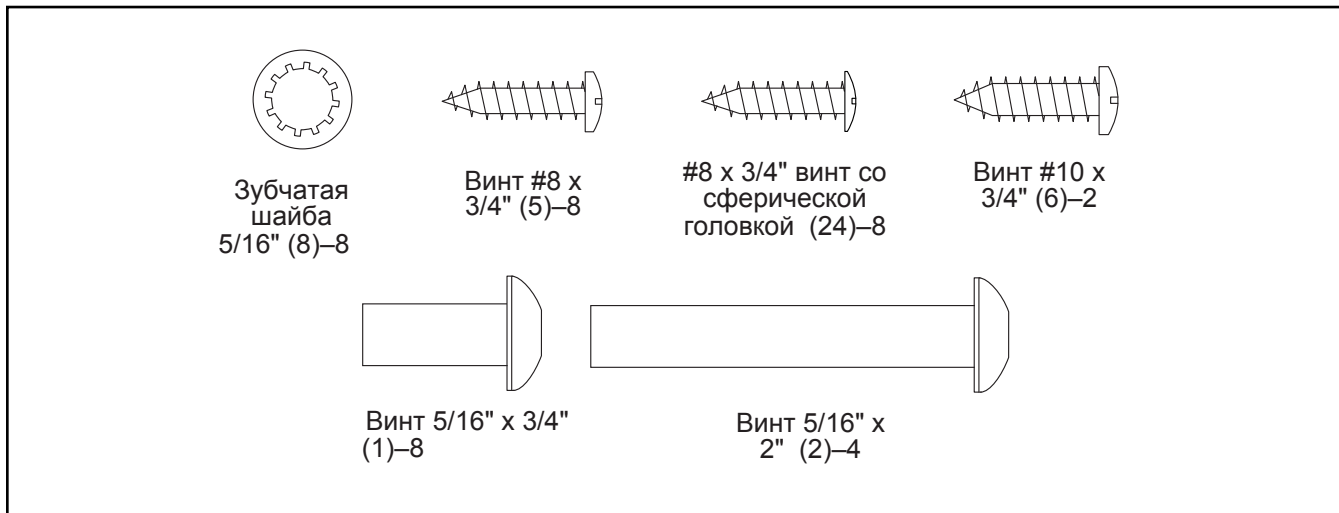
использования тренажёра. Если после прочтения у вас возникнут вопросы, взгляните на лицевую обложку данного руководства. Для получения помощи необходимо знать модель и серийный номер изделия. Модель и расположение бирки с серийным номером указаны на лицевой обложке.

Прежде чем продолжить чтение, ознакомьтесь с частями тренажёра, обозначенными на рисунке ниже.



СПЕЦИФИКАЦИЯ

Используйте рисунок ниже для идентификации крепёжных деталей. Число в скобках под каждым изображением — это порядковый номер детали в разделе СОСТАВНЫЕ ЧАСТИ в конце данного руководства. Число после скобок — это количество деталей, требуемое для сборки. **Примечание: Если деталь отсутствует в комплекте крепежа, проверьте, не установлена ли она на своё место. В комплект может быть включен дополнительный крепёж.**



СБОРКА

- Собирать тренажёр следует вдвоём.
- Разложите все части на свободное пространство и удалите упаковку, но не выбрасывайте её до завершения сборки.
- При транспортировке на поверхность тренажёра может попасть немного смазки. Это нормально. Если на поверхность тренажёра попала смазка, вытрите её мягкой тканью с мягким чистящим средством, не содержащим абразивных частиц.
- Детали левой стороны имеют пометку «L» или «Left», правой — «R» или «Right».

- Для идентификации крепежа см. стр. 6.

- Для сборки нужны следующие

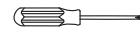
шестигранные ключи
из комплекта



разводной ключ



крестовая отвёртка

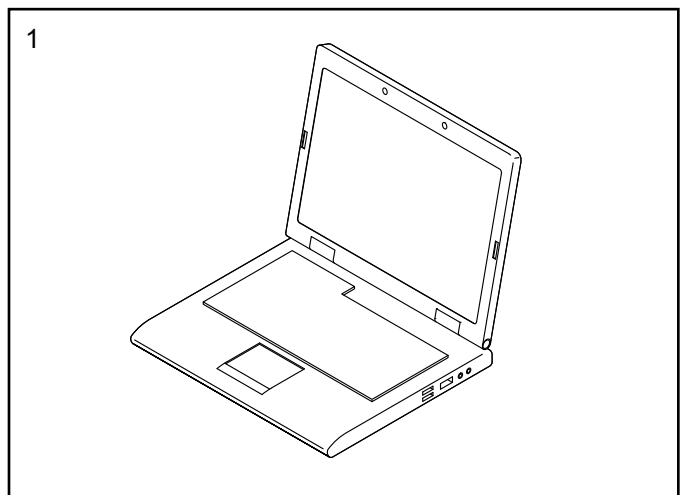


Чтобы избежать повреждения деталей, не используйте электроинструмент.

1. Зайдите на www.iconsupport.eu и зарегистрируйте свой тренажёр. Это позволит:

- активировать гарантию
- не тратить время на звонки в клиентский отдел
- быть в курсе новых предложений и обновлений ПО

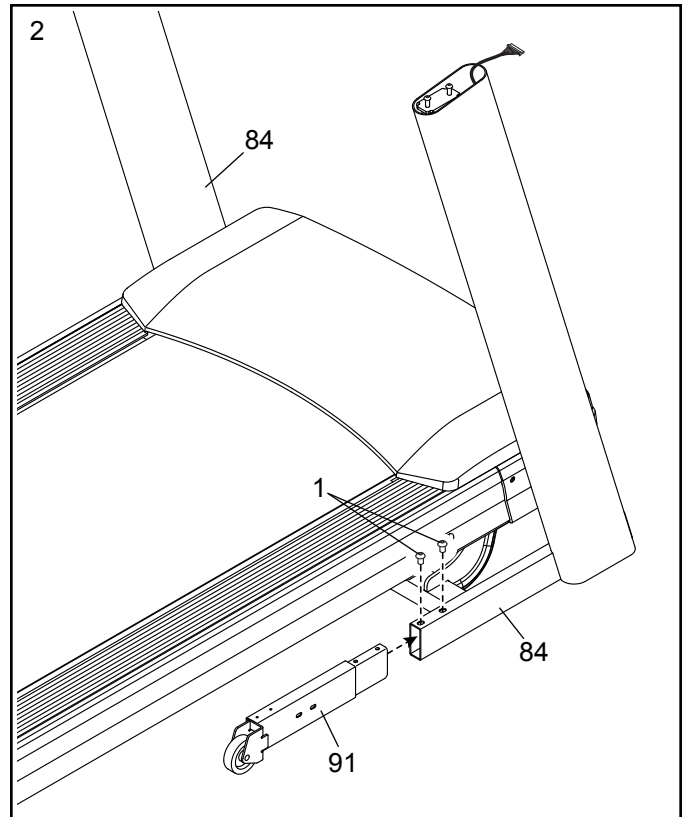
Примечание: Если у вас нет выхода в интернет, обратитесь в организацию, в которой вы приобрели данное изделие, и зарегистрируйте свой тренажёр через неё.



2. Убедитесь, что сетевой кабель вынут из розетки.

Найдите правую ножку (91) и прикрепите ее к правой стойке (84) с помощью двух винтов 5/16" x 3/4"(1). Вставьте два винта, а затем затяните их.

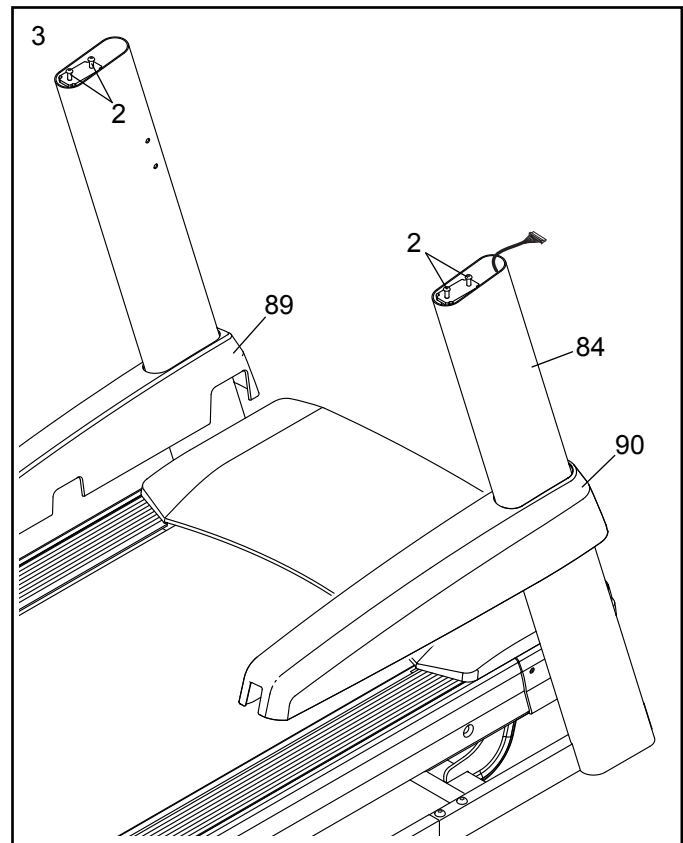
Прикрепите левую ножку (не показано) к левой стойке(84) аналогичным образом.



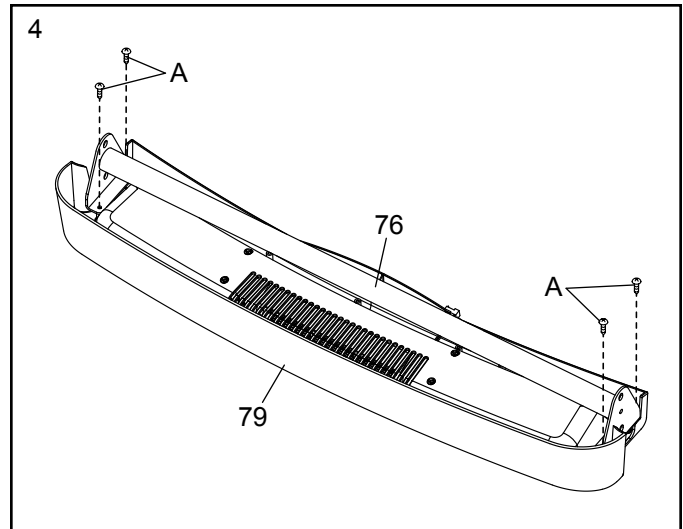
3. Найдите левую и правую крышки стойки (89, 90).

Проденьте левую крышку стойки (89) в левую стойку (84), а правую крышку стойки (90) в правую стойку. Затем надавите на крышки вниз, пока они не встанут на место.

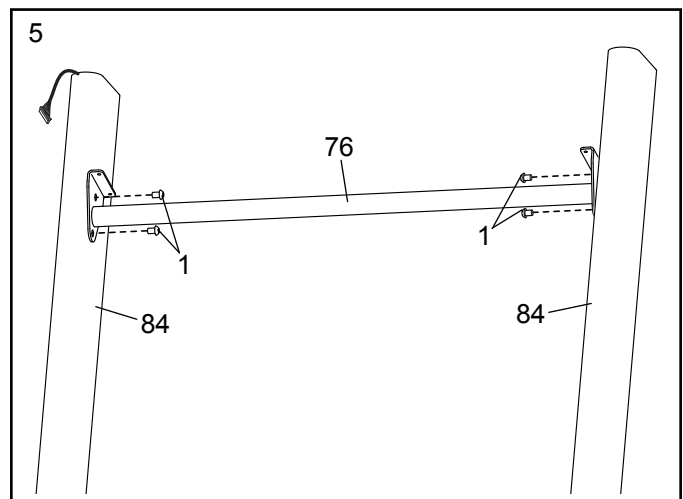
Удалите и сохраните четыре указанных винта 5/16" x 2" (2).



4. Снимите и выбросьте четыре указанных винта (А). Снимите лоток (79) с поперечины (76).



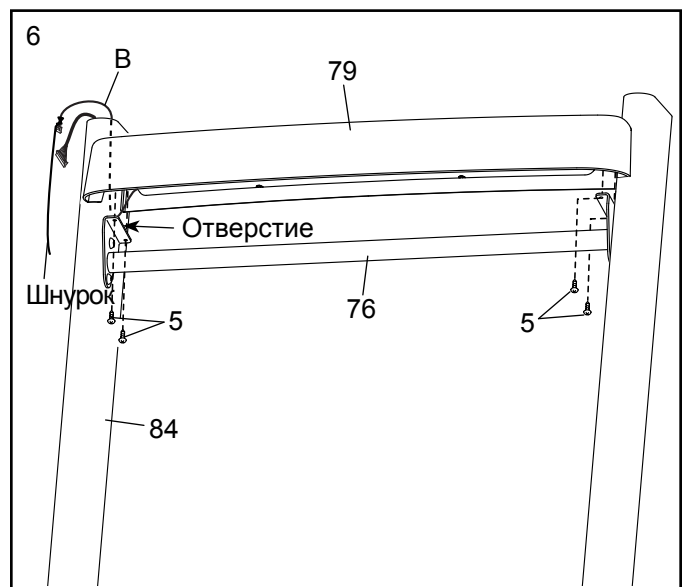
5. Аккуратно вставьте поперечину (76) между стойками (84). Прикрепите поперечины с помощью четырех винтов 5/16" x 3/4" (1). **Всавьте все четыре винта, а затем затяните их.**



6. Держите лоток (79) ближе к правой стойке (84). Проденьте шнурок в отверстие с правой стороны стойки вокруг конца провода вентилятора (В). Затем потяните провод вентилятора в отверстие и вытащите его через верхнюю часть правой стойки. Затем удалите шнурок.

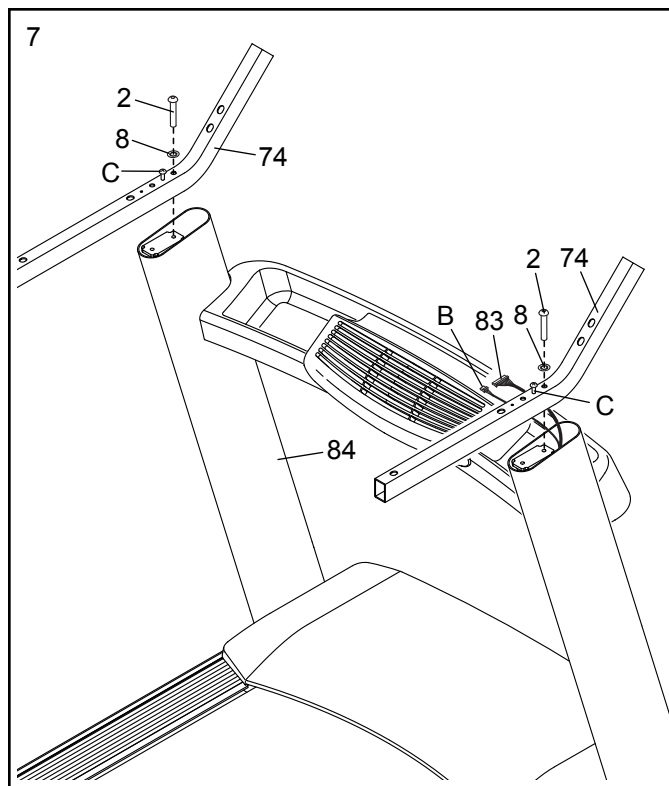
Найдите винты #8 x 3/4" (5). **ВАЖНО: Не перепутайте винты #8 x 3/4" с винтами со сферической головкой #8 x 3/4" (24). Винты #8 x 3/4" имеют плоскую головку.**

Прикрепите лоток (79) к поперечине (76) четырьмя винтами #8 x 3/4" (5). **Всавьте все четыре винта, а затем затяните их.**



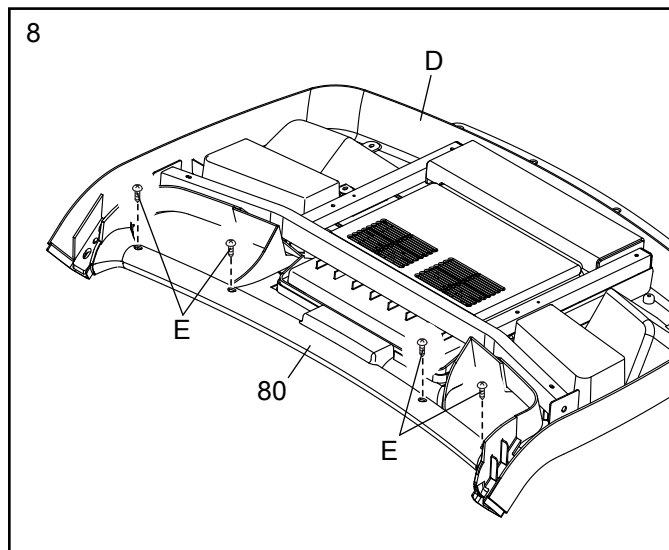
7. Прикрепите рукоятки (74) к стойкам (84) с помощью двух винтов $5/16"$ x $2"$ (2), которые были удалены в шаге 3, и двух зубчатых шайб $5/16"$ (8). **Пока полностью не затягивайте винты. Будьте осторожны, не защемите кабель (83) или провод вентилятора (В) с правой стороны. Расположите провода, как показано.**

Затем удалите и выбросьте два указанных винта (С).



8. Расположите консоль в сборе (D) лицевой частью вниз на мягкой поверхности во избежание царапин на консоли.

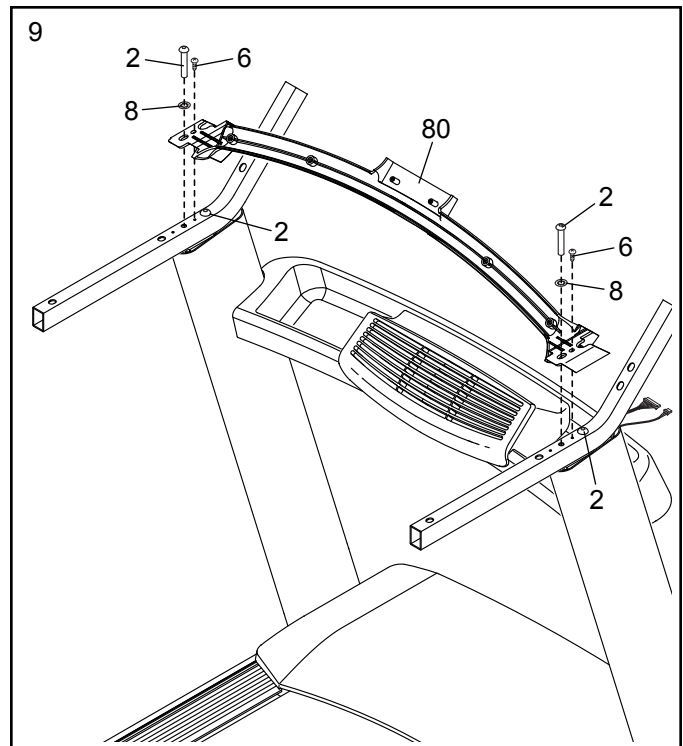
Удалите и выбросьте два указанных винта (Е). Затем удалите планку пульсометра (80).



9. **ВАЖНО:** Во избежание повреждения планки пульсометра (80), не используйте электроинструменты, и не перетяните винты #10 x 3/4" (6) или the 5/16" x 2"(2).

Расположите планку пульсометра (80), как показано. Прикрепите планку с помощью двух винтов 5/16" x 2" (2), которые были удалены в шаге 3, двух зубчатых шайб 5/16" (8) и двух винтов #10 x 3/4" (6). **Вставьте все четыре винта, а потом затяните их.**

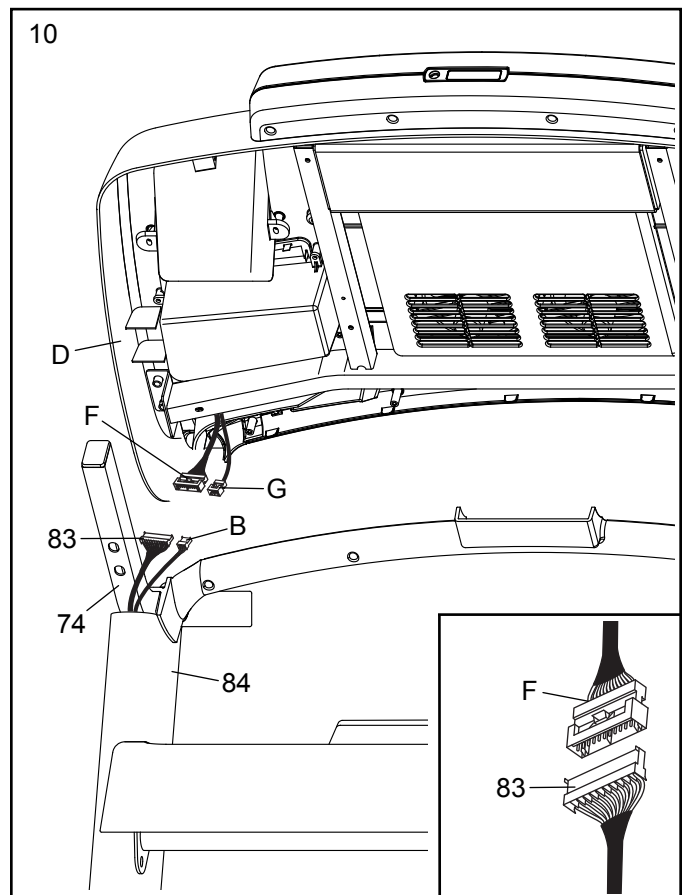
Затем затяните другие два винта 5/16" x 2".



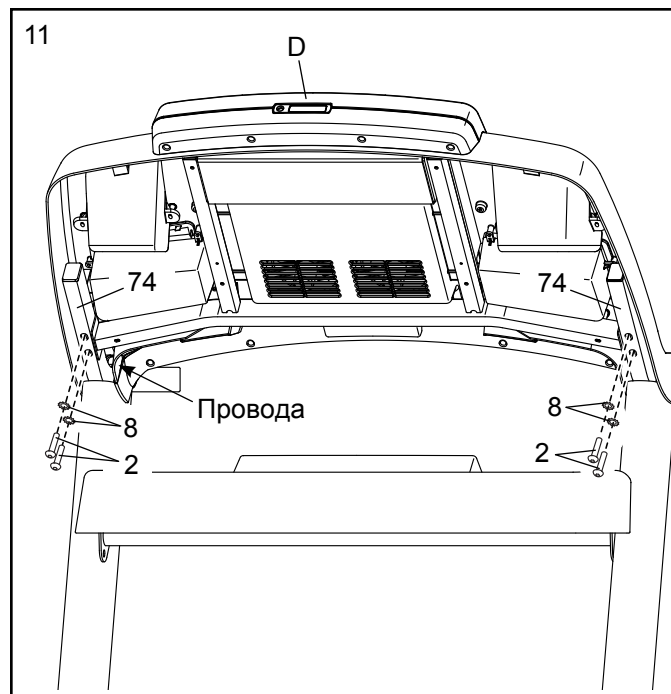
10. С помощью второго человека держите консоль в сборе (D) рядом с рукоятками (74).

См. рисунок на врезке. Вставьте кабель (83) в провод консоли (F). **Соединения должны легко двигаться и встать на место. Если это не произойдет, отсоедините и попробуйте снова. ЕСЛИ ВЫ СОЕДИНИТЕ РАЗЪЕМЫ НЕПРАВИЛЬНО, КОНСОЛЬ МОЖЕТ БЫТЬ ПОВРЕЖДЕНА, КОГДА ВЫ ВКЛЮЧИТЕ ПИТАНИЕ.**

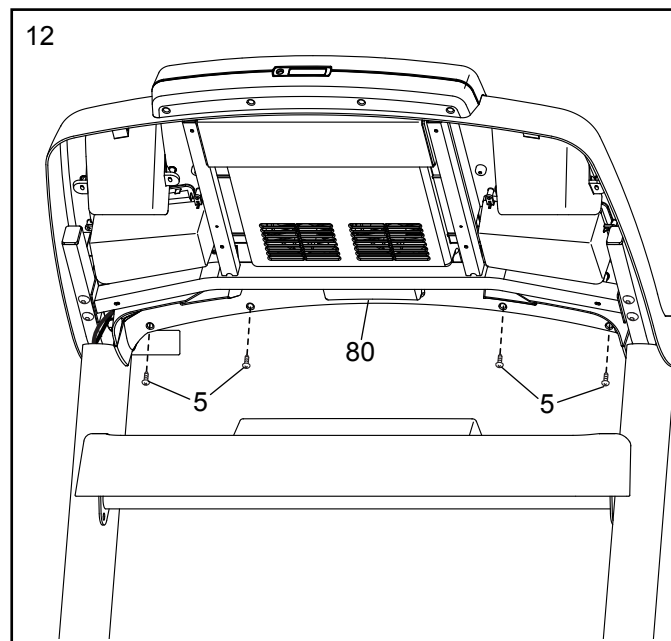
Соедините два провода вентилятора (B, G). Затем удалите любую стяжку из кабеля (83) и проводов вентилятора. Засуньте излишки проводов вентилятора в стойку (84).



11. Прикрепите консоль в сборе (D) к рукояткам (74) четырьмя винтами 5/16" x 2" (2) и четырьмя зубчатыми шайбами 5/16" (8). **Вставьте все четыре винта, а потом затяните их. Будьте осторожны, не зажмите кабели.**
Вставьте провода в консоль в сборе снизу вверх (D).



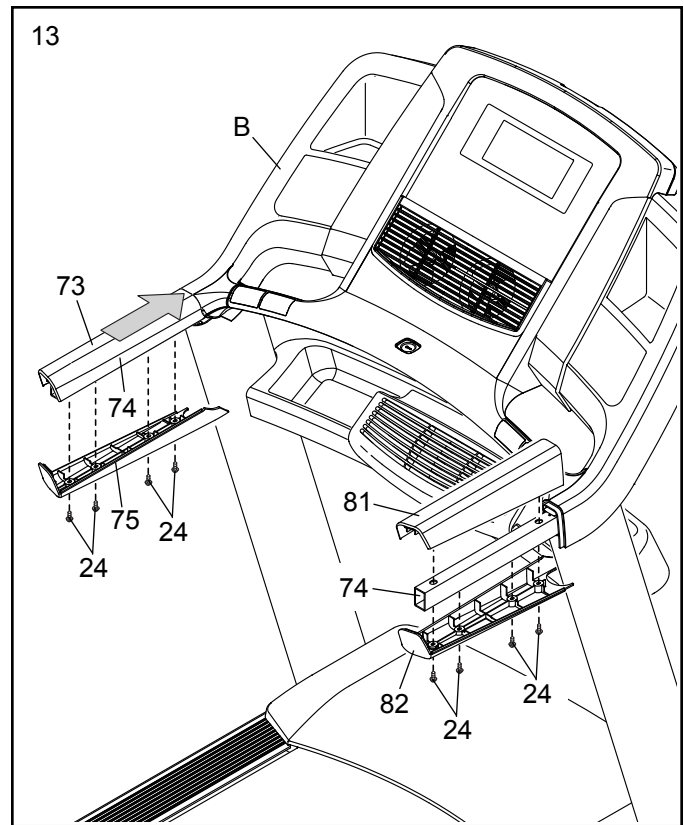
12. Найдите винты #8 x 3/4" (5). **ВАЖНО: Не перепутайте винты #8 x 3/4" с винтами со сферической головкой #8 x 3/4" (24). Винты #8 x 3/4" имеют плоскую головку**
Вставьте четыре винта #8 x 3/4" (5) в планку пульсометра (80), затем затяните их. **Будьте осторожны, не перетяните винты.**



13. Установите верхнюю крышку левой рукоятки (73) на левой рукоятки (74). Вставьте четыре винта со сферической головкой #8 x 3/4" (24) в нижнюю крышку левой рукоятки (75), в левую рукоятку и в верхнюю крышку левой рукоятки. Затем наденьте верхнюю и нижнюю крышки левой рукоятки на уровне консоли (В), как показано. Затем затяните все четыре винта.

ВАЖНО: Не перепутайте винты #8 x 3/4" с винтами со сферической головкой #8 x 3/4" (24). Винты #8 x 3/4" имеют плоскую головку

Прикрепите верхнюю и нижнюю правую крышку (81, 82) к правой рукоятке (74), как описано выше.

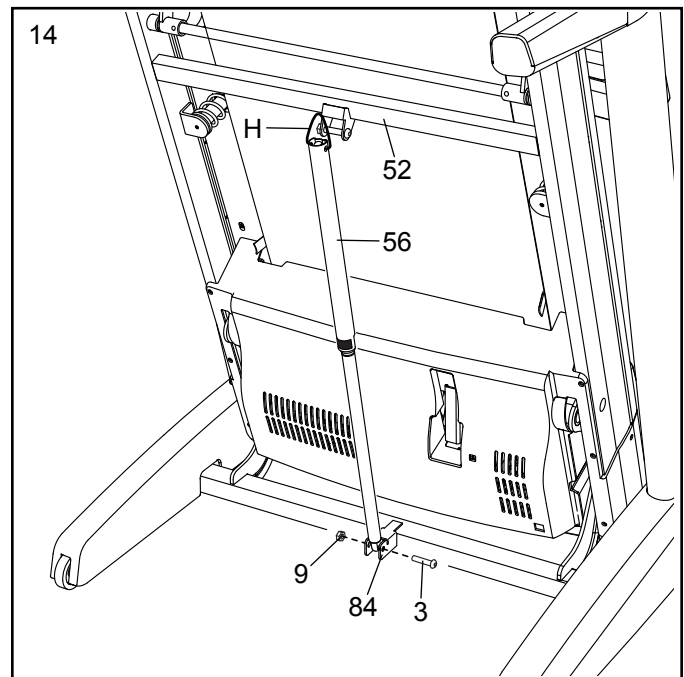


14. Поднимите раму (52) в положение, как показано. **Попросите второго человека придерживать раму, пока шаг 15 не будет выполнен.**

Удалите гайку 5/16" (9) и болт 5/16" x 1 3/4" Bolt (3) из скобы на стойках (84).

Расположите фиксатор (56), как показано. Прикрепите нижний конец фиксатора к скобе на стойке (84) с помощью болта 5/16" x 1 3/4" (3) и гайки 5/16" Nut.

Затем поднимите фиксатор (56) в вертикальное положение, удалите стяжку (Н).

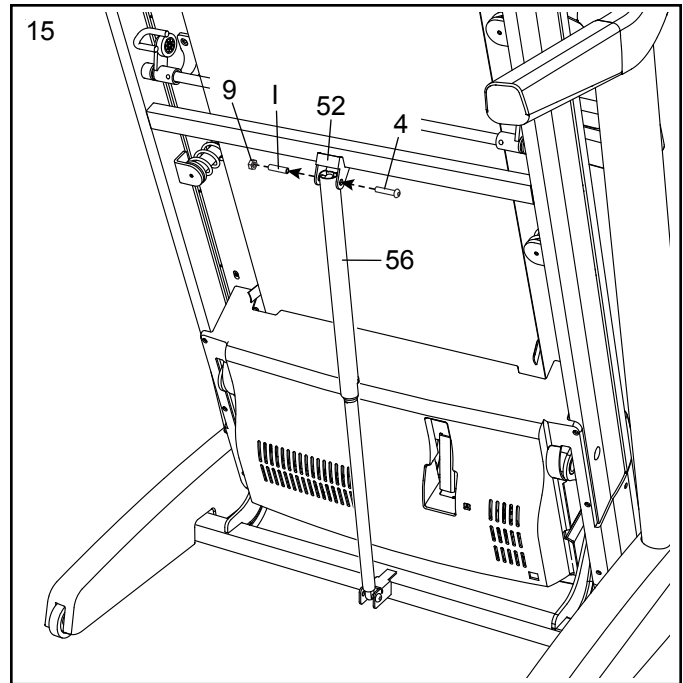


15. Удалите гайку 5/16" (9) и болт 5/16" x 2 1/4" (4) из скобы на раме (52).

Сопоставьте верхний конец фиксатора (56) со скобой на раме (52). Вставьте болт 5/16" x 2 1/4" (4) через скобу. **Вытолкните втулку (I) через другой конец. Выкиньте втулку.**

Прикрепите фиксатор (56) с помощью болта 5/16" x 2 1/4" Bolt (4) и гайки 5/16" (9). **е` перетяните гайку, фиксатор должен свободно двигаться.**

Затем опустите раму (52) (см. КАК ОПУСТИТЬ БЕГОВУЮ ДОРОЖКУ ДЛЯ ИСПОЛЬЗОВАНИЯ на стр 29).



16. Перед началом использования беговой дорожки убедитесь, что весь крепёж надёжно затянут. Если на предупреждающих ярлыках осталась защитная плёнка, снимите её. Для защиты пола или ковра от повреждений кладите под тренажёр подстилку. Во избежание повреждения консоли, держите беговую дорожку вдали от прямых солнечных лучей. Храните шестигранные ключи из комплекта в надёжном месте; один из ключей используется для регулировки бегового полотна (см. стр. 31 и 32). Примечание: В комплект могут быть включены дополнительные детали.

НАГРУДНЫЙ МОНИТОРСЕРДЕЧН

КАК ПРАВАКАК ПРАВИЛЬНО НАДЕВАТЬ

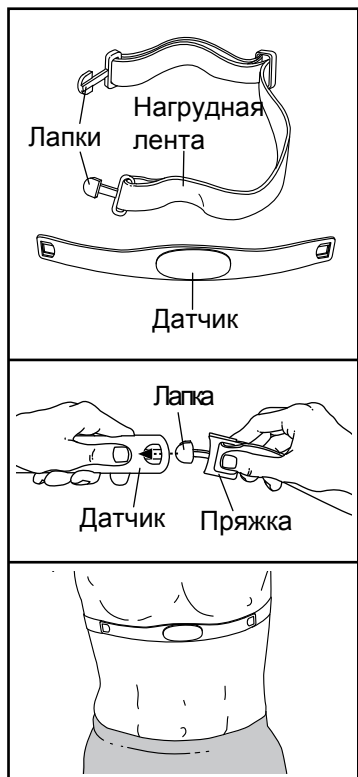
Монитор сердечного ритма состоит из нагрудной ленты и датчика. Вставьте лапку на конце ленты в отверстие на одном конце датчика, как показано на рисунке. Затем вставьте конец датчика под пряжку нагрудной ленты. Лапка должна быть утоплена в передней части датчика.

Нагрудный монитор нужно носить под одеждой, обвязав его вокруг тела. Оберните монитор вокруг груди в месте, указанном на рисунке. Логотип должен располагаться справа вверху. Затем прикрепите к датчику другой конец нагрудной ленты. Если требуется, длину ленты можно регулировать.

Оттяните датчик на несколько сантиметров от тела и найдите на внутренней поверхности два участка с электродами, отмеченные зигзагообразной штриховкой. Смочите электроды солевым раствором, например, слюной или жидкостью для контактных линз. Затем верните датчик на прежнее место на груди.

УХОД И ТЕХОБСЛУЖИВАНИЕ

- После каждого использования тщательно протирайте датчик мягкой тканью. Из-за влаги датчик может продолжать работать, что сократит срок службы аккумулятора.
- Храните монитор в сухом тёплом месте. Не кладите его в пластиковый контейнер или другую ёмкость, способную накапливать влагу.



- Не подвергайте монитор длительному воздействию прямых солнечных лучей; не используйте прибор при температуре выше 50°C или ниже -10°C.
- Монитор сердечного ритма нельзя сильно изгибать или растягивать.
- Для очистки датчика возьмите влажную ткань и немного мягкого мыла. Протрите датчик сперва влажной, затем сухой тканью. Спирт, абразивы или химикаты для очистки датчика использовать нельзя. Вручную промойте нагрудную ленту и высушите её.

УСТРАНЕНИЕ НЕПОЛАДОК

Если монитор сердечного ритма работает неправильно, выполните следующие действия.

- Убедитесь, что вы надели монитор, как описано слева. Если в этом случае устройство не работает, аккуратно сдвиньте его на груди вверх или вниз.
- Если, пока вы не начинаете потеть, на мониторе не отображаются показания, значит нужно заново смочить электроды.
- Чтобы сердечный ритм отображался на панели управления, вам следует находиться от панели не дальше вытянутой руки.
- Если на задней стороне датчика есть аккумуляторная крышка, значит аккумулятор можно заменить другим, того же типа.
- Монитор предназначен для людей с нормальными ритмами сердца. Причиной ошибок отображения сердечного ритма могут быть проблемы с сердцем, например, преждевременные сокращения желудочков, тахикардия или аритмия.
- На работу монитора может влиять магнитное поле от высоковольтных линий или других источников электроэнергии. Если вы считаете, что причина неполадок именно в этом, постарайтесь переставить тренажёр в другое место.

РАБОТА И РЕГУЛИРОВКА УСТРОЙСТВА

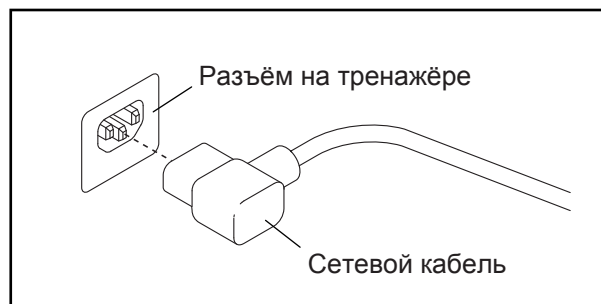
КАК ПОДКЛЮЧИТЬ СЕТЕВОЙ КАБЕЛЬ

Данное изделие должно быть заземлено. Заземление является для электрического тока путём с наименьшим сопротивлением, т. о., при сбое или поломке устройства риск поражения током снизится. Сетевой кабель данного изделия включает в себя заземляющий провод с разъёмом. **ВАЖНО:** Если сетевой кабель повреждён, его следует заменить другим кабелем, рекомендованным производителем.

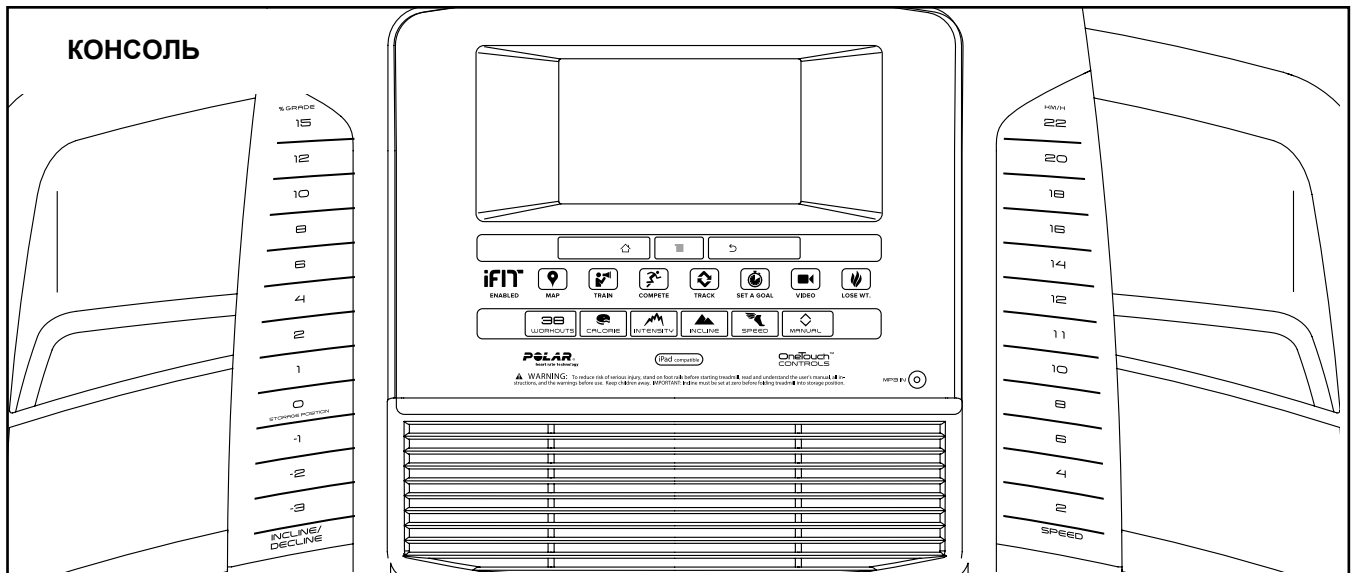
⚠ ОПАСНО: Из-за неправильного подключения заземляющего провода может возникнуть повышенная опасность поражения электрическим током. Если вы не уверены, правильно ли заземлён тренажёр, попросите квалифицированного специалиста проверить это. Не пытайтесь заменить вилку сетевого кабеля, идущего в комплекте с тренажёром — если вилка не подходит к вашей розетке, вызовите электрика для установки подходящей розетки.

Чтобы подключить сетевой кабель, выполните следующие действия.

1. Вставьте сетевой кабель в разъём на тренажёре, как показано на рисунке.



2. Воткните вилку сетевого шнура в подходящую розетку, установленную и заземлённую в соответствии с местными законами и предписаниями.



СДЕЛАЙТЕ ВАШИ ФИТНЕС МЕЧТЫ РЕАЛЬНОСТЬЮ С IFIT.COM

С помощью нового iFit оборудования для фитнеса, вы сможете использовать множество функций на iFit.com, чтобы сделать ваши фитнес мечты реальностью:



Занимайтесь в любой точке мира с помощью настраиваемых Google Maps.



Скачать тренировки, которые помогут вам достичь ваших личных целей.



Измерьте ваш прогресс, конкурируя с другими пользователями в сообществе



Добавить результаты тренировок в пространство iFit и отслеживать ваши достижения



Установите калорий, время или расстояние в качестве цели тренировки.



Смотреть видео высокого качества с имитацией тренировок



Выбрать и скачать набор тренировок по потере веса

ОСОБЕННОСТИ КОНСОЛИ

Консоль обладает большим набором функций, делаючи ваши тренировки более эффективными и увлекательными.

Когда вы используете ручной режим, вы можете, вы можете изменить скорость и угол наклона беговой дорожки одним нажатием кнопки. В процессе тренировки на экране будет отображаться ваш результат на данный момент, частоту сердцебиений также можно измерять с помощью нагрудного или ручного пульсомера

Консоль также предлагает широкий выбор встроенных тренировок. Каждая встроенная тренировка автоматически изменяет скорость и угол наклона дорожки, что увеличит эффективность тренировок. В добавок, вы можете установить как цель калории, время, расстояние или темп.

Вы можете, пользоваться Интернетом, подключить ваш MP3- или CD- плеер к стерео системе консоли и слушать свою любимую музыку или аудиокниги во время занятий.

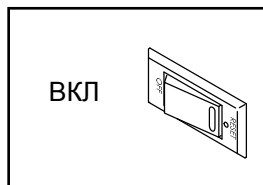
Для включения питания, см. стр. 18. Чтобы узнать как пользоваться тач-срином, см. стр. 18. Для настройки консоли, см. стр. 19.

Полную информацию ищите на www.iFit.com.

КАК ВКЛЮЧИТЬ ПИТАНИЕ

ВАЖНО: Если тренажёр долго пробыл на холоде, включайте его только после того, как он прогреется до комнатной температуры, иначе можно повредить дисплеи панели управления или другие электронные компоненты.

Подключите сетевой кабель (см. стр. 16). Затем найдите переключатель на раме рядом с разъёмом кабеля. Убедитесь, что переключатель в положении «ВКЛ».



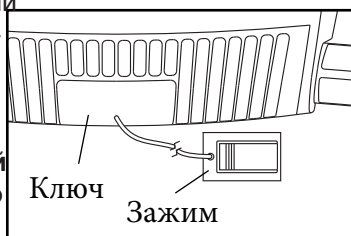
ВАЖНО: Когда беговая дорожка выставляется в магазине, дисплеи панели управления работают в демо-режиме. При этом, после подключения сетевого кабеля и перевода переключателя в режим «ВКЛ», до того как вы вставите ключ, экран показывает демо-презентацию. Чтобы отключить режим, см. пункт 7 на стр. 25.

После этого встаньте на боковые ограждения. Найдите прикрепленный к ключу зажим и прикрепите его на пояс.

Затем вставьте ключ в панель управления.

ВАЖНО: В экстренной ситуации ключ можно выдернуть из панели

управления, тогда беговое полотно плавно остановится. Проверьте зажим, осторожно сделав несколько шагов назад; если ключ не выдёргивается из панели, отрегулируйте положение зажима.



Примечание: Консоль может отображать скорость и дистанцию в милях или километрах. Чтобы выяснить, какие единицы измерения выбраны, см. п. 4 на стр. 25. Для простоты, все инструкции в этом разделе указаны в километрах.

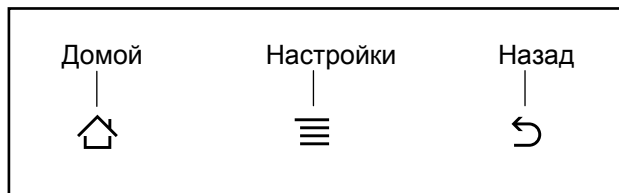
IMPORTANT: Before you use the treadmill, take the following steps to ensure that the the console shows the correct incline level of the treadmill: **First, press the Incline increase button once. Next, press either the Incline decrease button or the numbered Incline/Decline button to set the treadmill to its lowest setting. When the frame stops moving, the treadmill is ready for use.**

КАК ПОЛЬЗОВАТЬСЯ СЕНСОРНЫМ ЭКРАНОМ

На панели управления имеется планшет с полноцветным сенсорным экраном. Следующая информация поможет вам освоиться с этим устройством:

- Панель управления работает как планшетный компьютер. Проводя или постукивая пальцем по экрану, можно перемещать изображения на нём, например, дисплеи с данными о тренировке (см. пункт 5 на стр. 20). Однако менять масштаб изображений движениями пальцев по экрану нельзя.
- Экран не различает силу нажатий, поэтому давить на него не обязательно.
- Если нужно ввести текстовую информацию, дотроньтесь до поля ввода, чтобы появилась клавиатура. Для ввода цифр и символов с клавиатуры коснитесь клавиши 123. Чтобы увидеть больше символов, коснитесь клавиши Alt. Снова коснитесь клавиши Alt, чтобы вернуться к вводу цифр. Для возврата к буквенной клавиатуре коснитесь клавиши ABC. Для ввода заглавных букв коснитесь клавиши с направленной вверх стрелкой. Чтобы ввести несколько заглавных букв подряд, снова коснитесь клавиши со стрелкой. Для возврата к строчным буквам коснитесь клавиши в третий раз. Чтобы стереть введённый символ, коснитесь клавиши с направленной назад стрелкой и крестиком.

Используйте указанные клавиши на панели управления для навигации по экрану. Нажмите Back (Назад), чтобы вернуться к предыдущему состоянию экрана. Нажмите Settings (Настройки) для перехода в меню настроек (см. стр. 26). Нажмите Home (Домой), чтобы вернуться в главное меню.



КАК НАСТРОИТЬ ПАНЕЛЬ УПРАВЛЕНИЯ

Перед первым использованием беговой дорожки необходимо настроить панель управления.

1. Подключитесь к беспроводной сети.

Примечание: Чтобы выходить в интернет, загружать тренировочные программы iFit и пользоваться другими возможностями панели управления, требуется подключение к беспроводной сети. См. КАК ПОЛЬЗОВАТЬСЯ РЕЖИМОМ БЕСПРОВОДНОЙ СЕТИ на стр. 27.

2. Проверьте наличие обновлений ПО.

См. пункт 1 на стр. 24 и пункт 2 на стр. 27 и выберите режим техподдержки. Затем см. пункт 3 на стр. 27 и проверьте наличие обновлений.

3. Откалибруйте систему наклона.

См. пункт 4 на стр. 27 и откалибруйте систему наклона беговой дорожки.

4. Создайте свой аккаунт iFit.

Коснитесь кнопки с изображением Земного шара в левом нижнем углу экрана, затем коснитесь кнопки iFit.

Примечание: О навигации в браузере читайте на стр. 26. Браузер открывается на домашней странице iFit.com. Нажмите Register (Регистрация) в правом верхнем углу экрана. Теперь панель управления готова к занятиям. На следующих страницах разъясняются разнообразные программы тренировок и другие доступные функции.

Чтобы использовать ручной режим, см. стр. 19.

Для использования встроенных тренировочных программ см. стр.21.

Чтобы задать цель тренировки, см. стр. 22.

Чтобы использовать тренировки с пульсом, см. стр.23. Для использования тренировок iFit см. стр.23.

Чтобы выбрать режим настройки тренажёра, см. стр. 24. Как использовать стерео систему, читайте на стр. 26.

Чтобы воспользоваться веб-браузером, см. стр.

26. Для входа в режим техподдержки см. стр. 27.

Чтобы войти в режим беспроводной сети, см. стр. 27.

ВАЖНО: Если на панели управления осталась защитная плёнка, снимите её. Чтобы не повредить беговое полотно, во время использования тренажёра носите только чистую спортивную обувь. Во время первого использования беговой дорожки проверьте положение бегового полотна и отцентрируйте его, если нужно (см. стр. 32).

КАК ИСПОЛЬЗОВАТЬ РУЧНОЙ РЕЖИМ

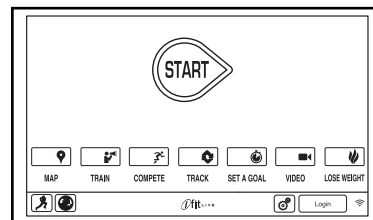
1. Вставьте ключ в панель управления.

См. КАК ВКЛЮЧИТЬ ПИТАНИЕ на стр. 18.

Примечание: Подготовка панели к работе может занять минуту.

2. Перейдите в главное меню.

После включения питания и загрузки панели управления откроется главное меню. Чтобы в любой момент вернуться



в него, коснитесь клавиши Home в левом нижнем углу экрана (здесь не показано).

3. Запустите беговое полотно и отрегулируйте скорость.

Коснитесь кнопки Start (Начать) на экране или нажмите клавишу Start на панели управления, чтобы запустить беговое полотно. Также можно нажать клавишу Manual (Вручную) на панели управления, а затем коснуться кнопки Resume (Продолжить) на экране. Беговое полотно начнёт движение со скоростью 2 км/ч. В ходе тренировки меняйте скорость полотна по своему желанию, нажимая на кнопки ускорения и замедления. Каждое нажатие на одну из этих кнопок изменяет скорость на 0,1 км/ч; при удержании кнопки скорость будет меняться быстрее.

При нажатии на одну из пронумерованных кнопок 1 Step Speed полотно будет постепенно менять скорость, пока не дойдёт до выбранного значения.

Чтобы остановить беговое полотно, нажмите Stop. Чтобы вновь запустить его, нажмите Start.

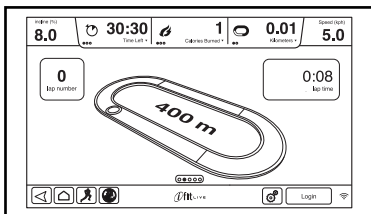
4. Измените наклон дорожки по желанию.

Чтобы изменить наклон беговой дорожки, нажмите на клавиши увеличения и уменьшения наклона или на одну из пронумерованных клавиш 1 Step Incline (Пошаговое изменение наклона). При каждом нажатии угол наклона постепенно меняется, пока не достигнет выбранной величины.

Примечание: Во время первой настройки наклона необходимо произвести калибровку системы наклона (см. пункт 4 на стр. 27).

Отслеживайте свои результаты.

Экран панели управления имеет несколько режимов. От выбора режима зависит отображаемая на нём информация о тренировке. Чтобы выбрать режим, коснитесь экрана или проведите по нему пальцем. Кроме того, при нажатии на красные поля экрана можно получить дополнительную информацию.



Пока вы идёте или бежите, на экране могут отображаться следующие данные:

- Уровень наклона беговой дорожки
- Истёкшее время
- Оставшееся время (Примечание: В ручном режиме нет отсчёта оставшегося времени)
- Примерное число сожжённых вами калорий
- Примерное число калорий, сжигаемых в час

- Расстояние, которое вы прошли или пробежали
- Высота, на которую вы поднялись, в метрах
- Скорость бегового полотна
- Трасса длиной 400 м
- Ваш темп в минутах на километр
- Номер текущего круга на трассе
- Ваш сердечный ритм (см. пункт 6)

Если нужно, можно настроить громкость, нажимая кнопки увеличения и уменьшения громкости на панели управления.

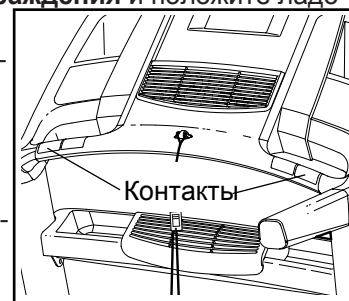
Чтобы приостановить тренировку, нажмите одну из кнопок меню или клавишу Stop на панели управления. Для продолжения тренировки нажмите Resume (Продолжить) или кнопку Start. Чтобы закончить занятие, коснитесь кнопки End Workout (Завершить тренировку).

6. Если нужно, измерьте свой сердечный ритм.

Примечание: Если одновременно использовать ручной и нагрудный мониторы, панель управления не сможет правильно отображать ваш сердечный ритм. Информацию о нагрудном мониторе читайте на стр. 15.

Перед использованием ручного монитора удалите защитную плёнку с металлических контактов и убедитесь, что у вас чистые руки.

Чтобы измерить свой сердечный ритм, **встаньте на боковые ограждения** и положите ладони на контакты примерно на 10 секунд; **старайтесь не шевелить руками**. Когда пульс будет зарегистрирован, ваш сердечный ритм отобразится на экране.

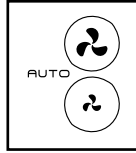


Для более точного измерения продолжайте держать ладони на контактах примерно 15 секунд.

7. Если нужно, включите вентилятор.

Вентилятор может работать на нескольких скоростях и в автоматическом режиме. Если выбран авто-режим, вентилятор будет быстрее или медленнее вместе с ростом или снижением скорости бегового полотна.

Несколько раз нажмите маленькую кнопку на вентиляторе, чтобы выбрать скорость вращения вентилятора или выключить его. Нажмите большую кнопку на вентиляторе, чтобы выбрать скорость вращения вентилятора или автоматический режим.



8. По окончании занятий выньте ключ из панели управления.

Встаньте на беговую платформу и коснитесь экранной клавиши Home или Back или нажмите кнопку Stop на панели управления. На экране появится отчёт о тренировке. После ознакомления с ним коснитесь клавиши Finish (Закончить) для возврата в главное меню. Выбрав одну из экранных опций, можно также сохранить или опубликовать свои результаты. После этого выньте ключ из панели управления и положите его в надёжное место.

По окончании занятий на беговой дорожке установите переключатель в положение «Выкл.» и ОТКЛЮЧИТЕ сетевой кабель из розетки.

ВАЖНО: Если этого не сделать, электронные компоненты тренажёра израсходуют свой ресурс раньше срока.

КАК ЗАНИМАТЬСЯ ПО ВСТРОЕННОЙ ПРОГРАММЕ

1. Вставьте ключ в панель управления.

См. КАК ВКЛЮЧИТЬ ПИТАНИЕ на стр. 18.

2. Выберите встроенную программу упражнений.

Для этого нажмите на панели управления кнопку Calorie (Калории), Intensity (Интенсивность), Speed (Скорость) или Incline (Наклон). Примечание: Для перехода в меню тренировок также можно коснуться экранной клавиши с бегущим человеком.

Затем выберите нужную программу. На экране отобразится название программы, её длительность и дистанция, а также примерное число калорий, которое вы сожжёте в ходе тренировки и график изменения наклона дорожки.

3. Начинайте тренировку.

Коснитесь клавиши Start Workout (Начать тренировку), чтобы запустить программу. Через мгновение беговое полотно придёт в движение. Возьмитесь за поручни и начинайте шагать.

Каждая тренировка разделена на несколько этапов. Для каждого задана своя скорость и свой наклон. Примечание: Те же значения скорости и/или наклона могут быть запрограммированы для последующих этапов.

Ваш прогресс в ходе тренировки отображается на графике. Чтобы увидеть график, коснитесь экрана или проведите по нему. Цветная вертикальная линия обозначает текущий этап тренировки. Нижний график отражает величину наклона на данном этапе, верхний показывает текущую скорость.

После завершения первого этапа тренировки беговая дорожка переключится на скорость и/или наклон, установленные для следующего этапа.

Тренировка будет продолжаться подобным образом до конца последнего этапа. Беговое полотно плавно остановится и на экране появится отчёт о тренировке. После ознакомления с ним коснитесь клавиши Finish для возврата в главное меню. Выбрав одну из экранных опций, можно также сохранить или опубликовать свои результаты.

Если скорость и/или наклон слишком высоки или слишком низки для вас, можно в любой момент подкорректировать настройки, нажимая кнопки Speed или Incline. **Нажав на кнопку Speed**, можно вручную контролировать скорость (см. пункт 3 на стр. 19), **а при нажатии на кнопку Incline** — наклон (см. пункт 4 на стр. 20). **Для возврата к предустановленным значениям скорости и/или наклона** коснитесь клавиши Follow Workout (Следовать программе).

Чтобы прервать тренировку, коснитесь клавиши Back или Home в левом нижнем углу экрана или нажмите кнопку Stop на панели управления. Чтобы продолжить занятие, коснитесь клавиши Resume или нажмите кнопку Start на панели управления. Чтобы завершить тренировку, коснитесь клавиши End Workout.

Примечание: Задаваемые калории — это примерное число калорий, которое вы сожжёте за время тренировки. На их реальное число влияют различные факторы, например, ваш вес. Кроме того, если в ходе тренировки вручную менять скорость или наклон беговой дорожки, число сжигаемых калорий также будет меняться.

4. Отслеживайте свои результаты.

См. пункт 5 на стр. 20. Также на экране будут показаны графики заданной скорости и наклона.

5. Если нужно, измерьте свой сердечный ритм.

См. пункт 6 на стр. 20.

6. Если нужно, включите вентилятор.

См. пункт 7 на стр. 21

7. По окончании занятий выньте ключ из панели управления.

См. пункт 8 на стр. 21.

ПРОГРАММА С ЗАДАННОЙ ЦЕЛЬЮ

1. Вставьте ключ в панель управления.

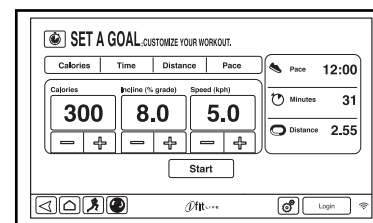
См. КАК ВКЛЮЧИТЬ ПИТАНИЕ на стр. 18.

2. Перейдите в главное меню.

См. пункт 2 на стр. 19.

3. Выберите тренировку с заданной целью.

Для этого коснитесь клавиши Set A Goal (Задать цель) на экране или на консоли.



Чтобы задать в качестве цели калории, время, дистанцию или темп, коснитесь кнопок Calories (Калории), Time (Время), Distance (Дистанция) или Pace (Темп). Затем коснитесь кнопок увеличения и уменьшения, чтобы задать конкретное время, дистанцию, число калорий или темп в качестве цели тренировки и выбрать скорость и наклон. На экране отобразится длительность занятия, дистанция и примерное число калорий, которое вы сожжёте в ходе занятия.

4. Начинайте тренировку.

Для этого коснитесь клавиши Start. Сразу после нажатия беговое полотно начнёт двигаться. Возьмитесь за поручни и приступайте к занятию.

Тренировочная программа будет работать так же, как в ручном режиме (см. стр. 19 и 21).

Тренировка будет продолжаться, пока вы не достигнете заданной цели. Затем беговое полотно плавно остановится, а на экране появится отчёт о тренировке. После ознакомления с ним коснитесь клавиши Finish для возврата в главное меню. Выбрав одну из экранных опций, можно сохранить или опубликовать свои результаты.

Примечание: Задаваемые калории — это примерное число калорий, которое вы сожжёте за время тренировки. На их реальное число влияют различные факторы, например, ваш вес.

5. Отслеживайте свои результаты.

См. пункт 5 на стр. 20. Также на экране будут показаны графики заданной скорости и наклона.

6. Если нужно, измерьте свой сердечный ритм.

См. пункт 6 на стр. 20.

7. Если нужно, включите вентилятор.

См. пункт 7 на стр. 21

8. По окончании занятий выньте ключ из панели управления.

См. пункт 8 на стр. 21.

КАК ИСПОЛЬЗОВАТЬ ТРЕНИРОВКИ С ПУЛЬСОМЕТРОМ

Тренировки с пульсометром автоматически контролируют скорость и угол наклона беговой дорожки, чтобы ваш пульс оставался к целевому во время тренировки. Примечание: Вы должны надеть нагрудный пульсометр использовать тренировки с пульсометром.

1. Наденьте, входящий в комплект, монитор сердечного ритма. Для подробной информации о мониторе сердечного ритма, см. стр.15.

2. Вставьте ключ в консоль.

КАК ВКЛЮЧИТЬ ПИТАНИЕ, см. на стр.18.

3. Выберите тренировку с пульсометром.

Для выбора, нажмите на кнопке-бегунокв нижнем левом углу экрана. Затем нажмите кнопку Heart Rate на экране.

Также нажмите Performance или Endurance на экране.

4. Введите ваше максимальное значение ЧСС .

Используйте кнопки увеличения и уменьшения для ввода вашей максимальной частоты пульса. Вы также можете настроить максимальную скорость и продолжительность тренировки. Примечание: для определения вашего максимального пульса, проконсультируйтесь с вашим врачом .

5. S Начните тренировку

Для того, чтобы начать тренировку, нажмите Start Workout на экране. В тот момент, когда вы касаетесь кнопки, беговое полотно начнет двигаться. Держитесь за поручни и начните ходить.

6. Отслеживайте свои результаты.

См. пункт 5 на стр. 20.

7. Если нужно, включите вентилятор.

См. пункт 7 на стр. 21

8. По окончании занятий выньте ключ из панели управления.

См. пункт 8 на стр. 21.

КАК ЗАНИМАТЬСЯ ПО ПРОГРАММЕ iFIT

Примечание: Для занятий по программе iFit необходим доступ к беспроводной сети (см. **КАК ИСПОЛЬЗОВАТЬ БЕСПРОВОДНОЙ РЕЖИМ** на стр. 27), а также аккаунт iFit.

1. Вставьте ключ в панель управления.

См. **КАК ВКЛЮЧИТЬ ПИТАНИЕ** на стр. 18.

2. Перейдите в главное меню.

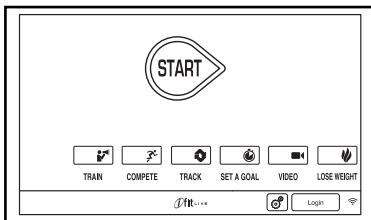
См. пункт 2 на стр. 19.

3. Войдите в свой аккаунт iFit.

Если вы ещё этого не сделали, коснитесь кнопки Login (Войти) для входа в свой аккаунт iFit. Вас попросят ввести логин и пароль для iFit.com. Введите их и коснитесь клавиши Submit (Подтвердить). Чтобы уйти со страницы входа, коснитесь кнопки Cancel (Отмена).

4. Выберите тренировочную программу iFit.

Коснитесь клавиши Map (Карта), Train (Тренироваться), Video (Видео) или Lose Weight (Снижение веса), чтобы загрузить в своё расписание следующую программу занятий данного типа. Примечание: Доступ к демо-тренировкам обеспечен, даже если вы не вошли в свой аккаунт iFit.



Чтобы принять участие в предварительно запланированных соревнованиях, коснитесь клавиши Compete (Соревноваться). Для просмотра истории тренировок коснитесь кнопки Track (Путь). Для выбора тренировки с заданной целью коснитесь кнопки Set A Goal (Задать цель) (см. стр. 24). Примечание: Также можно нажать на одну из кнопок iFit на панели управления.

Чтобы сменить пользователя данной учётной записи, коснитесь кнопки пользователя в правом нижнем углу экрана.

Примечание: Перед скачиванием программы занятий нужно добавить её в своё расписание на iFit.com.

Подробную информацию о тренировочных программах iFit см. на www.iFit.com.

При выборе программы iFit на экране появится длительность, дистанция и название тренировки, а также примерное число калорий, которое вы сожжёте за время занятия. Если выбрать тренировку в режиме соревнования, на дисплее пойдёт обратный отсчёт до начала гонки.

5. Начинайте тренировку.

См. пункт 3 на стр. 21.

Во время некоторых тренировок вас будет сопровождать голос персонального тренера.

6. Отслеживайте свои результаты.

См. пункт 5 на стр. 20. Также на экране может быть показан маршрут, по которому вы идёте или бежите.

Во время соревнования на экране будет отображаться скорость ваших оппонентов и пройденное ими расстояние, а также число секунд, на которое соперники опережают вас или отстают от вас.

7. Если нужно, измерьте свой сердечный ритм.

См. пункт 6 на стр. 20.

8. Если нужно, включите вентилятор.

См. пункт 7 на стр. 21

9. По окончании занятий выньте ключ из панели управления.

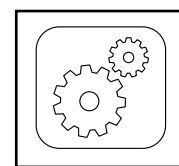
См. пункт 8 на стр. 21.

Подробную информацию о режиме iFit см. на www.iFit.com.

РЕЖИМ НАСТРОЕК ТРЕНАЖЁРА

1. Перейдите в меню настроек.

Вставьте ключ в панель управления (см. КАК ВКЛЮЧИТЬ ПИТАНИЕ на стр. 18). Затем войдите в главное меню (см. пункт 2 на стр. 19). Коснитесь кнопки с шестерёнками в правом нижнем углу экрана, чтобы перейти в меню настроек.



2. Выберите режим настроек тренажёра.

В меню настроек коснитесь кнопки Equipment Settings (Настройки оборудования).

3. Выберите язык.

Коснитесь кнопки Language (Язык) и выберите необходимый язык. Затем нажмите на экране кнопку Back (Назад) для возврата в режим настроек тренажёра. Примечание: Данная опция может отсутствовать.

4. Выберите единицы измерения.

Коснитесь кнопки US/Metric, чтобы увидеть выбранную систему мер. Если нужно, измените её. Затем коснитесь клавиши Back.

5. Выберите часовой пояс.

Коснитесь клавиши Timezone и выберите свой часовой пояс, чтобы синхронизировать панель управления с местным временем. Затем коснитесь экранной кнопки возврата.

6. Задайте время обновления.

Чтобы установить время автоматического обновления панели управления, коснитесь клавиши Update Time (Время обновления) и задайте нужное время. Затем коснитесь экранной кнопки возврата.

ВАЖНО: Не забывайте, что сетевой шнур нужно вынимать из розетки после каждого использования тренажёра, поэтому задавайте время так, чтобы обновление происходило, когда вы занимаетесь на тренажёре.

7. Включите или выключите демо-режим дисплея.

Экран панели управления имеет демо-режим, предназначенный для демонстрации беговой дорожки в магазине. Если демо-режим включен, то как только вы подключите сетевой кабель, перевернёте переключатель в положение «Сброс» и вставите ключ, панель управления заработает как обычно. Однако если вынуть ключ, на экране запустится демонстрационная презентация.

Чтобы включить или выключить демо-режим, сначала коснитесь клавиши Demo Mode. Далее, отметьте флажок On (Вкл.) или Off (Выкл.). Затем коснитесь экранной кнопки возврата.

8. Активируйте/деактивируйте веб-браузер.

Для этого сначала коснитесь клавиши Browser (Браузер). Далее, отметьте флажок Enable (Активировать) или Disable (Деактивировать). Затем коснитесь экранной кнопки возврата.

9. Активируйте/деактивируйте панораму.

В ходе некоторых занятий на экране отображается карта. Чтобы вместе с картой экран показывал/не показывал панораму, сначала коснитесь клавиши Street View (Панорама). Далее, отметьте флажок Enable (Активировать) или Disable (Деактивировать). Затем коснитесь экранной кнопки возврата.

10. Задействуйте или заблокируйте ключ.

Примечание: Данная опция может быть недоступна для вашей беговой дорожки.

При желании можно заблокировать ключ, тогда его не нужно будет использовать при работе с беговой дорожкой. Коснитесь клавиши Safety Key (Ключ безопасности). Чтобы заблокировать ключ, выберите Disable (Заблокировать). **ВНИМАНИЕ: Перед тем как заблокировать ключ прочтите предупреждение на экране.** Чтобы снова активировать ключ, выберите Enable (Активировать).

11. Активируйте/деактивируйте защитный код.

Чтобы дети не могли пользоваться беговой дорожкой без спроса, панель управления имеет защитный код.

Коснитесь кнопки Passcode (Код доступа). Чтобы задействовать пароль, коснитесь флажка Enable (Включить). Затем введите код из 4 цифр на своё усмотрение. Коснитесь кнопки Save (Сохранить), чтобы применить код. Коснитесь Cancel для возврата в режим настроек тренажёра без использования кода. Чтобы отключить код доступа, коснитесь флажка Disable (Отключить).

Примечание: Если защитный код активирован, панель управления будет постоянно требовать ввести его. Пока нужный код не будет введён, панель будет заблокирована. **ВАЖНО: Если вы забыли код, введите для разблокировки панели управления служебный код: 1985.**

12. Задайте время до обновления экрана.

Экран панели управления может автоматически обновляться; если в течение заданного времени вы не нажимаете ни на какие кнопки и беговое полотно не двигается, все показания панели управления автоматически сбросятся.

Чтобы задать время до обновления экрана, коснитесь клавиши Safety Screen Timeout (Время до обновления). Откроется список. Выберите из него нужный вариант, затем коснитесь экранной клавиши возврата.

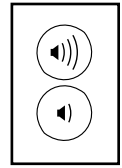
13. Выйдите из режима настроек тренажёра.

Для этого коснитесь экранной кнопки Back (Назад).

КАК ПОЛЬЗОВАТЬСЯ ЗВУКОВОЙ СИСТЕМОЙ

Для воспроизведения музыки или аудио-книг через стерео систему консоли во время тренировок подключите 3.5 мм аудио кабель (приобретается отдельно) к разъему на консоли и в гнездо MP3- плеера, CD-плеера, или другого персонального аудио-плеера; **убедитесь, что аудиокабель надежно подключен. Замечание: По вопросам приобретения аудио кабеля обратитесь в ближайший магазин электроники.**

Далее, нажмите кнопку воспроизведения на вашем MP3-плеере, CD-плеере, или другом личном аудио-плеере. Отрегулируйте громкость на вашем персональном аудио-плеере или нажатием кнопки увеличения и уменьшения громкости на консоле.



Если вы используете персональный CD-плеер и он работает не корректно, установите CD-плеер на пол или другую плоскую поверхность, но не на консоль.

КАК ПОЛЬЗОВАТЬСЯ ИНТЕРНЕТ-БРАУЗЕРОМ

Примечание: Чтобы воспользоваться браузером, необходим доступ к беспроводной сети и роутер типа 802.11b/g/n с активным идентификатором SSID (скрытые сети не поддерживаются).

Чтобы открыть браузер, коснитесь кнопки с изображением Земного шара в левом нижнем углу экрана. Затем выберите веб-страницу.

Для навигации в браузере используйте экранные клавиши Back (Назад), Refresh (Обновить) и Forward (Вперёд). Для выхода из браузера коснитесь клавиши Return (Вернуться).

Как работать с клавиатурой см. в разделе КАК ПОЛЬЗОВАТЬСЯ СЕНСОРНЫМ ЭКРАНОМ на стр. 18.

Для ввода различных веб-адресов в адресную строку сначала проведите пальцем вниз по экрану, чтобы появилась адресная строка. Коснитесь этой строки, введите с клавиатуры адрес, затем дотроньтесь до кнопки Go (Перейти).

Примечание: Во время пользования веб-браузером кнопки скорости, наклона, громкости звука и кнопки вентилятора будут работать, тогда как клавиши, относящиеся к тренировке, будут отключены.

Примечание: Если после прочтения данных указаний у вас возникли вопросы, обратитесь за помощью на support.iFit.com.

КАК ИСПОЛЬЗОВАТЬ РЕЖИМ ТЕХПОДДЕРЖКИ

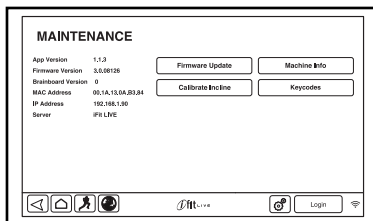
1. Перейдите в меню настроек.

См. пункт 1 на стр. 24.

2. Выберите режим техподдержки.

Для этого коснитесь в главном меню кнопки Maintenance (Техподдержка).

В главном окне режима техподдержки появится информация о модели и версии тренажёра.



3. Обновите ПО панели управления.

Для более эффективной работы устройства регулярно проверяйте наличие обновлений.

Для проверки наличия обновлений посредством беспроводной сети нажмите кнопку Firmware Update (Обновление ПО). Загрузка обновлений начнётся автоматически.

Пока идёт процесс обновления ПО, не выключайте питание и не вынимайте ключ, иначе можно повредить беговую дорожку.

На экране отобразится ход обновления. По его окончании беговая дорожка выключится и включится снова. Если этого не произойдёт, переведите переключатель питания в положение «Выкл.», подождите несколько секунд, затем переведите переключатель в положение «Сброс». Примечание: Подготовка панели управления к работе может занять несколько минут.

Примечание: После обновления ПО панель управления может работать немного непривычно для вас. Но обновления всегда способствуют улучшению вашего опыта взаимодействия с оборудованием.

4. Откалибруйте систему наклона дорожки.

Коснитесь клавиши Calibrate Incline (Откалибровать наклон), затем — Begin (Начать), чтобы начать калибровку системы наклона. Беговая дорожка автоматически поднимется до максимального уровня наклона, опустится до минимального и вернётся в исходное положение. Так происходит калибровка системы наклона. Для возврата в режим техподдержки нажмите Cancel (Отмена). Когда система наклона будет откалибрована, коснитесь кнопки Finish (Закончить).

ВАЖНО: Следите, чтобы во время калибровки в непосредственной близости от беговой дорожки не оказались домашние животные, ваши ноги и другие объекты. В случае опасности выньте ключ из панели управления.

5. Ознакомьтесь с информацией об устройстве.

Чтобы просмотреть информацию о вашей беговой дорожке, коснитесь клавиши Machine (Устройство). После просмотра нажмите Back.

6. Определите коды кнопок.

Эта опция предназначена для работников сервисной службы и позволяет определить, работает ли конкретная кнопка должным образом.

7. Выйдите из режима техподдержки.

Для этого нажмите экранную клавишу возврата.

КАК ПОЛЬЗОВАТЬСЯ БЕСПРОВОДНОЙ СЕТЬЮ

Панель управления имеет режим, позволяющий настроить подключение к беспроводной сети.

1. Перейдите в меню настроек.

См. пункт 1 на стр. 24.

2. Выберите режим беспроводной сети.

Для этого в меню настроек коснитесь кнопки Wireless Network (Беспроводная сеть).

3. Включите Wi-Fi.

Убедитесь, что флажок Wi-Fi отмечен зелёной галочкой. Если это не так, коснитесь один раз опции меню Wi-Fi и подождите несколько секунд. Панель управления произведёт поиск доступных беспроводных сетей.

4. Настройте и установите подключение к беспроводной сети.

Если Wi-Fi включен, на экране появится список доступных сетей. Примечание: Создание списка может занять несколько секунд.

Убедитесь, что флажок опции меню Network notification (Сетевые уведомления) отмечен зелёной галочкой. Так панель управления сигнализирует, что беспроводная сеть доступна.

Примечание: У вас должна быть собственная беспроводная сеть и роутер типа 802.11b/g/n с идентификатором SSID (скрытые сети не поддерживаются).

После появления списка выберите из него нужную вам сеть. Примечание: Для этого вы должны знать имя своей сети (SSID), а также пароль, если того требует сеть.

Выскочит окошко с уточнением, хотите ли вы подключиться к беспроводной сети. Нажмите Connect (Соединить), чтобы продолжить или Cancel — чтобы вернуться к списку сетей. Если требуется ввести пароль, коснитесь окошка ввода пароля. На экране появится клавиатура. Чтобы видеть пароль при вводе, коснитесь флажка Show Password (Показывать пароль).

Инструкцию к клавиатуре см. в разделе КАК ПОЛЬЗОВАТЬСЯ СЕНСОРНЫМ ЭКРАНОМ на стр. 18.

Когда панель управления подключится к беспроводной сети, вверху экрана высветится слово CONNECTED. Для возврата в режим беспроводных сетей нажмите на панели управления кнопку Back.

Чтобы прервать соединение, выберите нужную сеть и нажмите Forget (Забывать).

Если есть проблемы с подключением к зашифрованной сети, убедитесь, что пароль введён верно. Примечание: Пароли чувствительны к регистру.

Примечание: Режим iFit поддерживает как защищённые, так и не защищённые протоколы (WEP, WPA и WPA2). Рекомендуется широкополосное соединение с высокой скоростью; качество работы зависит от скорости передачи данных.

Примечание: Если после прочтения данных указаний у вас возникли вопросы, обратитесь за помощью на support.iFit.com.

5. Выйдите из режима беспроводной сети.

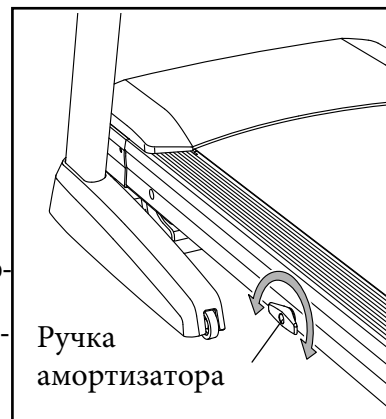
Для этого нажмите кнопку Back на панели управления.

КАК РЕГУЛИРОВАТЬ СИСТЕМУ АМОРТИЗАЦИИ

Беговая дорожка имеет систему амортизации, которая снижает ударную нагрузку, когда вы бегаєте или ходите по дорожке.

Удалите ключ безопасности из консоли и обесточьте тренажер.

Для большей твердости, поверните ручку амортизатора на пол-оборота против часовой стрелки до тех пор, пока вы не почувствуете щелчок. Для уменьшения твердости, поверните ручку на пол-оборота по часовой стрелке, пока не почувствуете щелчок.



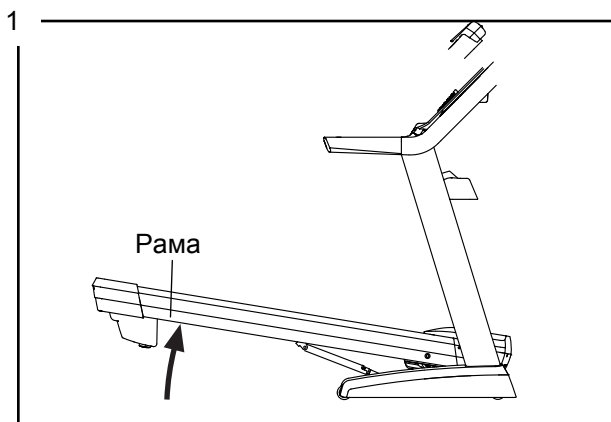
Чем быстрее вы будете бежать по беговой дорожке или чем больше ваш вес, тем тверже беговая платформа должна быть.

КАК СКЛАДЫВАТЬ И ПЕРЕМЕЩАТЬ ТРЕНАЖЁР

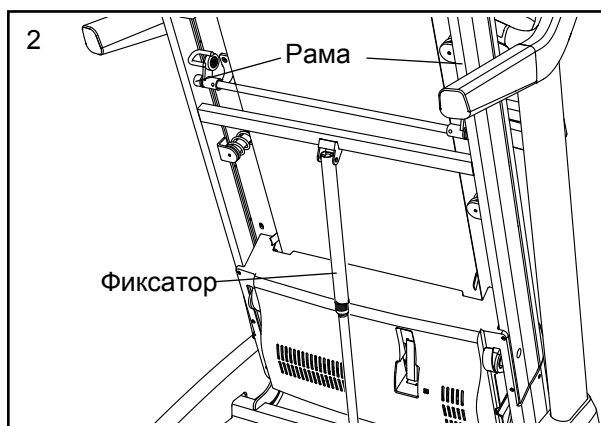
КАК СКЛАДЫВАТЬ БЕГОВУЮ ДОРОЖКУ

Перед тем как складывать беговую дорожку, уменьшите наклон до минимума, чтобы не повредить тренажёр. Затем выньте ключ и выдерните сетевой шнур. **ВНИМАНИЕ:** Чтобы складывать, раскладывать или передвигать тренажёр, вы должны с лёгкостью поднимать 20 кг.

1. Крепко держите металлическую раму в месте, указанном стрелкой на рисунке. **ВНИМАНИЕ:** Не поднимайте тренажёр за пластиковые боковые ограждения. Согните ноги и держите спину прямо.



2. Поднимайте раму до тех пор, пока не сработает фиксатор. **ВНИМАНИЕ:** Убедитесь, что фиксатор сработал.

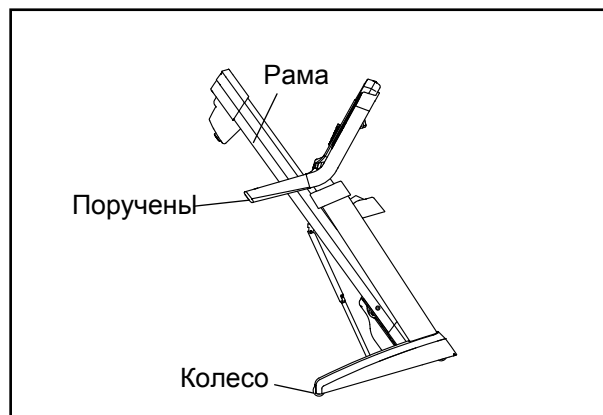


Для защиты пола или ковра кладите под беговую дорожку подстилку. Берегите тренажёр от воздействия прямых солнечных лучей, не храните его при температуре выше 30° С.

КАК ПЕРЕДВИГАТЬ БЕГОВУЮ ДОРОЖКУ

Перед транспортировкой тренажёра сложите его, как указано слева. **ВНИМАНИЕ:** Убедитесь, что фиксатор заблокирован. Для транспортировки тренажёра могут потребоваться два человека.

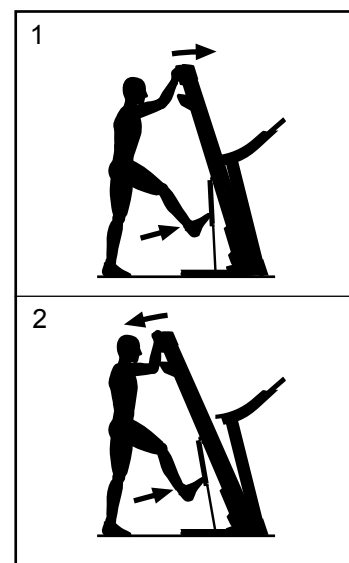
1. Возьмитесь руками за раму и один из поручней и поставьте одну ногу на колесо.



2. Потяните беговую дорожку назад, пока она не встанет на колёса, и осторожно откатите её в нужное место. **ВНИМАНИЕ:** Не двигайте беговую дорожку, не наклонив её назад, не тяните за раму и не передвигайте тренажёр по неровной поверхности.
3. Прижимая колесо одной ногой, аккуратно опустите тренажёр.

КАК ПОДГОТОВИТЬ ТРЕНАЖЁР К РАБОТЕ

1. Надавите вперед на верхний конец рамы, и слегка нажмите на верхнюю часть фиксатора ногой одновременно.
2. При нажатии на фиксатор ногой, потяните конец верхней рамы к себе.
3. Сделайте шаг назад и дайте раме опуститься на пол.



УСТРАНЕНИЕ НЕПОЛАДОК

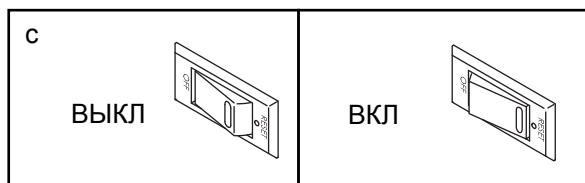
Регулярно протирайте беговую дорожку и сохраняйте беговое полотно чистым и сухим.

Сперва нажмите выключатель питания в положение off и отсоедините шнур питания. Протрите наружные элементы беговой дорожки влажной тряпкой с небольшим количеством мягкого мыла. Важно: не распыляйте жидкости непосредственно на беговой дорожке. Во избежание повреждения консоли, держите жидкости подальше от консоли. Затем тщательно высушите беговую дорожку с мягким полотенцем.

Проблемы большинства беговых дорожек легкоустраняемы. Необходимо найти причины неполадки и выполнить следующие шаги. Если потребуется дополнительная помощь, см. на передней обложке данного руководства.

ПРОБЛЕМА: Питание не включается

- Убедитесь, что кабель питания подключен к правильно заземлённой розетке (см. стр. 17). Если нужен удлинитель, используйте только 3-жильный кабель 3 x 1 мм² длиной не более 1,5 м.
- Когда шнур питания будет подключен, убедитесь, что ключ вставлен в панель управления.
- Проверьте переключатель питания на раме рядом с сетевым кабелем. Если он в указанном на рисунке положении, — это положение «ВЫКЛ.». Верните переключатель в положение «ВКЛ.». Для перезагрузки консоли нажмите "ВЫКЛ", подождите пять минут, затем снова включите питание.



ПРОБЛЕМА: Питание отключается во время использования тренажера.

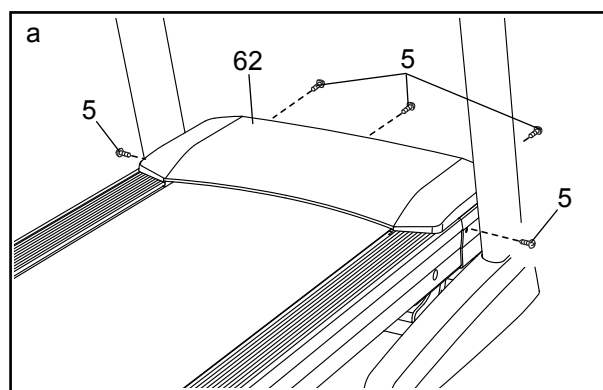
- Проверьте переключатель питания (см. рис. выше). Если он отключился, ждите пять минут, затем снова нажмите на него.
- Убедитесь, что кабель питания включен в сеть. Если кабель подключен к сети, **ОТКЛЮЧИТЕ** его, подождите пять минут, затем снова включите его в сеть.
- Выньте ключ из панели управления, затем вставьте его обратно.
- Если беговая дорожка по-прежнему не запускается, см. лицевую обложку данного руководства.

ПРОБЛЕМА: Консоль продолжает работать после удаления ключа из панели управления

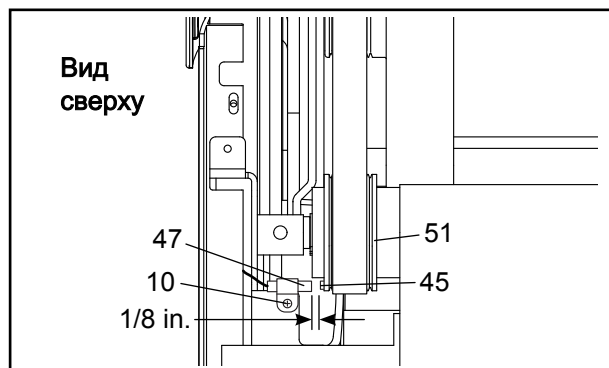
- Дисплей панели управления имеют демо-режим для демонстрации беговой дорожки в магазине. Если, когда вы вынимаете ключ, экран продолжает работать, значит демо-режим включен. Чтобы отключить его, см. пункт 7 на стр. 25.

СИМПТОМ: Экран работает некорректно.

- Удалите ключ из консоли и **ОБЕСТОЧЬТЕ ТРЕНАЖЕР.** ... рутите пять винтов #8 x 3/4" (5). Аккуратно снимите кожух мотора (62).



Расположите геркон (47) и магнит (45) с левой стороны от маховика (51). Поворачивайте шкив, пока магнит не выровняется с герконом. **Убедитесь, что зазор между магнитом и герконом примерно 3 мм.** Если необходимо, выкрутите винт #8 x 3/4" (10), немного передвиньте геркон, а затем закрутите обратно винт. Снова прикрепите кожух мотора (не показан) с помощью пяти винтов #8 x 3/4" (не показаны) и запустите беговую дорожку на несколько минут, чтобы проверить скоростные настройки.



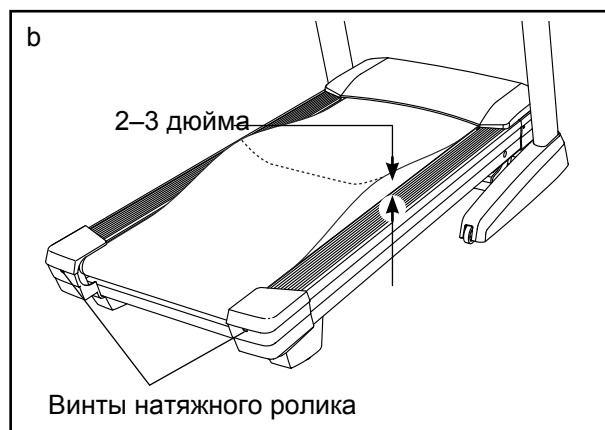
ПРОБЛЕМА: Наклон беговой дорожки меняется неправильно

- a. Удерживая нажатыми Stop и кнопку увеличения скорости, вставьте ключ в панель управления, затем отпустите кнопки. Далее, нажмите Stop, затем — кнопку увеличения или уменьшения наклона. Наклон беговой дорожки автоматически поднимется до максимума, затем вернется к минимальному значению. Так происходит калибровка наклонной системы. Если калибровка не началась, снова нажмите Stop, а затем — кнопку увеличения или уменьшения наклона. Когда система будет откалибрована, выньте ключ из панели управления.

ПРОБЛЕМА: Беговое полотно замедляется во время бега/ходьбы по нему

- a. Если нужен удлинитель, используйте только 3-жильный кабель 3 x 1 мм² длиной не более 1,5 м.

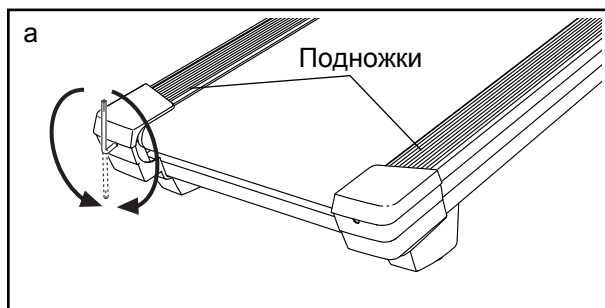
- b. Если беговое полотно перетянато, тренажёр может работать хуже, а полотно повредится. Выньте ключ и **ОТКЛЮЧИТЕ ШНУР ПИТАНИЯ.** Шестигранным ключом поверните оба винта натяжного ролика против часовой стрелки на 1/4 оборота. Если беговое полотно натянуто как надо, оба его края можно поднять над платформой на 5–7 см. Будьте внимательны: беговое полотно должно быть отцентрировано. Далее, подключите кабель питания, вставьте ключ и погоняйте беговую дорожку несколько минут. Повторяйте эти действия, пока полотно не будет натянуто правильно.



- c. Установленное на тренажёр беговое полотно покрыто высокоэффективной смазкой. **ВАЖНО: Без разрешения представителя сервисной службы никогда не наносите на беговое полотно или беговую платформу силиконовый спрей или другие вещества. Подобные вещества могут испортить беговое полотно и привести к чрезмерному износу тренажёра.** Если вы считаете, что беговое полотно нуждается в дополнительной смазке, см. лицевую обложку данного руководства.
- d. Если беговое полотно по-прежнему замедляется при ходьбе по нему, см. лицевую обложку данного руководства.

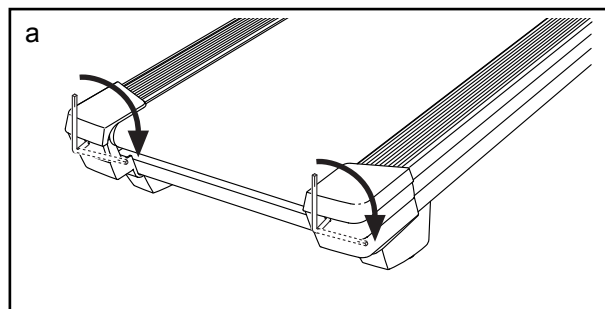
ПРОБЛЕМА: Беговое полотно смещено от центра. **ВАЖНО:** Если беговое полотно трётся о боковые ограждения, оно может повредиться

- а. Сначала выньте ключ и **ОТКЛЮЧИТЕ КАБЕЛЬ ИЗ СЕТИ**. Если полотно сместилось влево, шестигранным ключом поверните левый винт натяжного ролика по часовой стрелке на пол-оборота; **если полотно сместилось вправо**, поверните левый винт против часовой стрелки на пол-оборота. Постарайтесь не перетянуть полотно. Затем подключите кабель питания, вставьте ключ и погоняйте беговую дорожку несколько минут. Повторяйте эти действия, пока полотно не окажется по центру.



ПРОБЛЕМА: Беговое полотно проскальзывает при ходьбе по нему

- а. Сначала выньте ключ и **ОТКЛЮЧИТЕ КАБЕЛЬ ИЗ СЕТИ**. Шестигранным ключом поверните оба винта натяжного ролика по часовой стрелке на 1/4 оборота. Когда беговое полотно будет натянуто правильно, каждый её край можно будет приподнять над платформой на 5–7 см. Следите, чтобы беговое полотно не сместилось от центра. Воткните сетевой кабель в розетку, вставьте ключ и погоняйте тренажёр несколько минут. Повторяйте эти действия, пока полотно не будет натянуто правильно.



РЕКОМЕНДАЦИИ К ЗАНЯТИЯМ

⚠ ВНИМАНИЕ: Перед началом занятий проконсультируйтесь с врачом. Это особо важно для лиц старше 35 лет и людей, ранее имевших проблемы со здоровьем.

Монитор сердечного ритма — не медицинский прибор. На точность его работы могут влиять различные факторы. Монитор сердечного ритма помогает оценивать общие тенденции частоты сердцебиений во время упражнений.

Эти рекомендации помогут вам спланировать программу своих занятий. Более подробную информацию по упражнениям можно узнать из книг или у врача. Помните: чтобы добиться хороших результатов, важно правильно питаться и отдыхать.

ИНТЕНСИВНОСТЬ ЗАНЯТИЙ

Независимо от поставленной задачи, будь то снижение веса или укрепление сердечнососудистой системы, ключ к успеху — выполнение упражнений с правильной интенсивностью. Вы можете использовать свой сердечный ритм как ориентир для определения надлежащего уровня интенсивности. В таблице ниже указаны рекомендуемые значения сердечного ритма при сжигании жира и при выполнении аэробных упражнений.

165	155	145	140	130	125	115	❤️
145	138	130	125	118	110	103	❤️
125	120	115	110	105	95	90	❤️
<hr/>							
20	30	40	50	60	70	80	

Чтобы определить правильный уровень интенсивности, найдите свой возраст в нижней части таблицы (он округляется до ближайшего десятка лет). Три числа над возрастом определяют вашу «тренировочную зону». Наименьшая цифра — это сердечный ритм для сжигания жира, средняя — для максимального сжигания жира, наибольшая — для аэробных упражнений.

Сжигание жира — Чтобы эффективно сжигать жир, необходимо длительное время заниматься на низком уровне интенсивности. В первые минуты тренировки ваш организм трансформирует калории, полученные из углеводов, в энергию. Только после первых нескольких минут занятия организм начинает преобразовывать в энергию накопленный жир. Если ваша цель — сжигание жира, регулируйте интенсивность упражнений, пока сердечный ритм не приблизится к рекомендуемому нижнему значению из «тренировочной зоны». Для максимального сжигания жира следует поддерживать частоты сердечных сокращений ближе к среднему значению из таблицы.

Аэробные упражнения — Если ваша цель — укрепление сердечнососудистой системы, выполняйте аэробные упражнения, требующие большого количества кислорода в течение продолжительных периодов времени. Для аэробных упражнений регулируйте интенсивность, пока ваш сердечный ритм не достигнет рекомендуемого верхнего значения из «тренировочной зоны».

РЕКОМЕНДАЦИИ К ЗАНЯТИЯМ

Разминка — Начинайте занятие с 5–10 минут растяжек и упражнений в облегченном режиме. Разминка повышает температуру тела, частоту сердцебиений и усиливает кровообращение, подготавливая организм к физическим нагрузкам.

Непосредственно тренировка — Занимайтесь по 20–30 минут при рекомендуемом значении сердечного ритма из «тренировочной зоны» (в течение первых недель занятий поддерживайте сердечный ритм в «тренировочной зоне» не дольше 20 минут). Во время тренировки дышите глубоко, никогда не задерживайте дыхание.

Восстановление — Заканчивайте занятие 5–10 минутами растяжек. Растяжки увеличивают гибкость мышц и помогают избежать проблем со здоровьем после тренировки.

ЧАСТОТА ЗАНЯТИЙ

Для улучшения или поддержания своего состояния занимайтесь по три раза в неделю, оставляя между тренировками хотя бы один день отдыха. После нескольких месяцев регулярных физических упражнений вы сможете при желании проводить до пяти тренировок в неделю. Помните: чтобы добиться успехов, нужно сделать спорт постоянной и приятной частью своей жизни.

СБОРОЧНЫЕ ЕДИНИЦЫ

Model No. NETL24714.1 R1214A

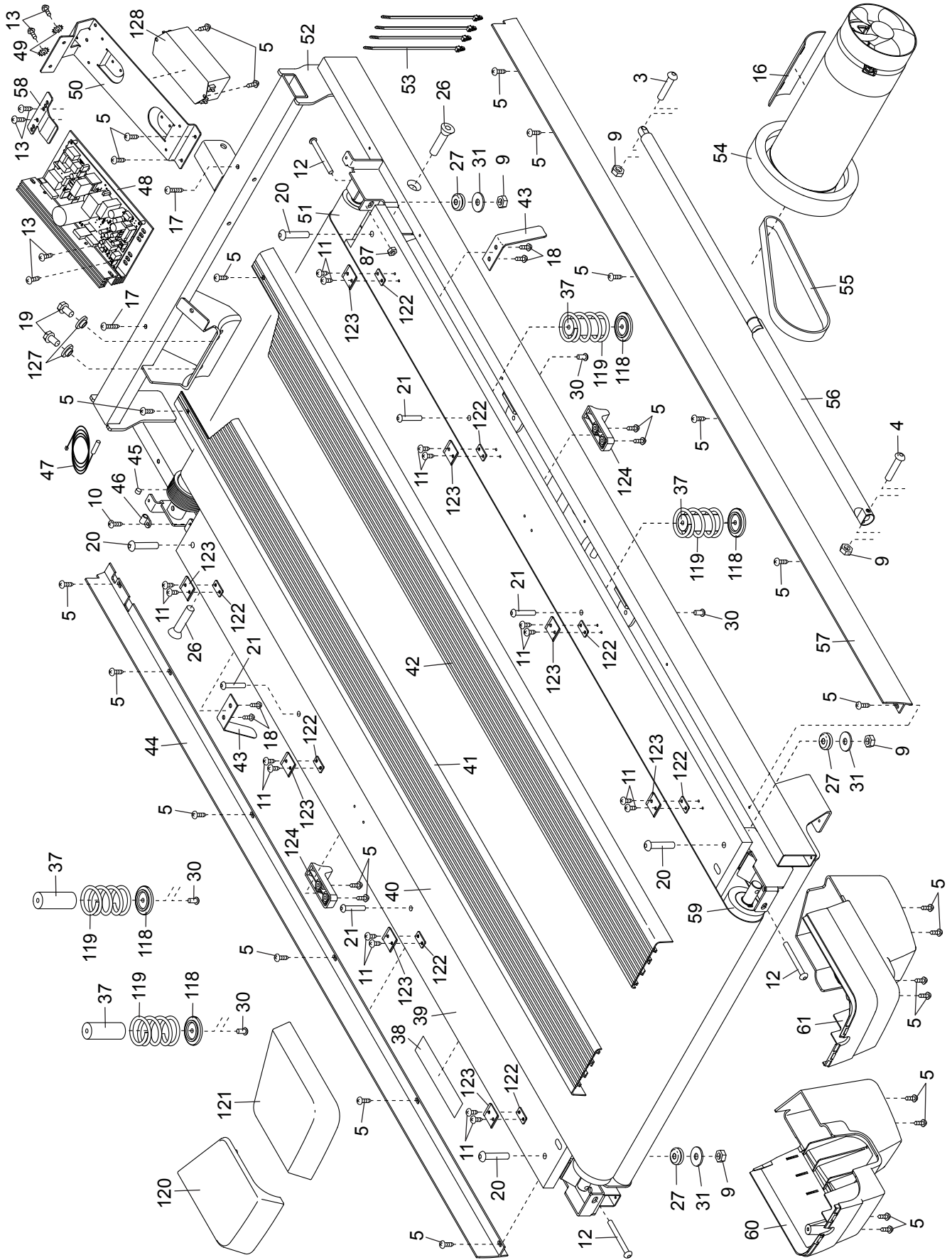
№	Кол-во	Наименование	№	Кол-во	Наименование
1	8	Винт 5/16" x 3/4"	51	1	Ведущий ролик/шкив
2	8	Винт 5/16" x 2"	52	1	Рама
3	1	Болт 5/16" x 1 3/4"	53	4	Жгут
4	1	Болт 5/16" x 2 1/4"	54	1	Приводной двигатель
5	65	Винт #8 x 3/4"	55	1	Двигатель полотна
6	2	Винт #10 x 3/4"	56	1	Фиксатор
7	1	Винт посеребр. #8 x 1/2"	57	1	Правая крышка рамы
8	8	Зубчатая шайба 5/16"	58	1	Зажим контроллера
9	6	Гайка 5/16"	59	1	Направляющий ролик
10	9	Саморез #8 x 3/4"	60	1	Левая задняя ножка
11	44	Винт #8 x 1/2"	61	1	Правая задняя ножка
12	3	Винт 1/4" x 2 1/2"	62	1	Кожух мотора
13	6	Винт с голов. под шлиц #8 x 1/2"	63	2	Прокладка наклонной рамы
14	1	Болт 3/8" x 1 1/2"	64	2	Прокладка рамы
15	1	Болт 3/8" x 2"	65	1	Наклонная рама
16	1	Изолятор привода	66	1	Привод наклона
17	2	Винт #8 x 1 3/4"	67	2	Прокладка кожуха привода наклона
18	4	Винт натяжного ролика #8	68	2	Крепление
19	2	Болт двигателя 5/16"	69	1	Сетевой кабель
20	4	Винт 5/16" x 1 3/4"	70	1	Изоляция кабеля
21	4	Винт 1/4" x 1 1/4"	71	1	Переключатель
22	2	Болт 3/8" x 1 3/4"	72	1	Защитный кожух
23	4	Подкладка основания	73	1	Верхняя крышка левой рукоятки
24	8	Винт со сферич. голов. #8 x 3/4"	74	2	Рукоятка
25	1	Решетка вентилятора	75	1	Нижняя крышка левой рукоятки
26	2	Болт 1/2" x 2"	76	1	Поперечина
27	4	Резиновый амортизатор	77	2	Заглушка рамы консоли
28	2	Винт 3/8" x 1"	78	1	Разъем
29	8	Винт #6 x 1/2"	79	1	Лоток
30	4	Винт 1/4" x 3/4"	80	1	Планка пульсометра
31	4	Плоская шайба 5/16"	81	1	Верхняя крышка правой рукоятки
32	8	Винт #8 x 3/8"	82	1	Нижняя крышка правой рукоятки
33	3	Винт 1/4" x 1/2"	83	1	Кабель в стойке
34	2	Гайка 1/2"	84	1	Стойка
35	6	Гайка 3/8"	85	3	Предупреждающий ярлык
36	5	Изолятор	86	1	Уплотнительная втулка
37	4	Втулка	87	1	Гайка 1/4"
38	1	Предупреждающий ярлык	88	2	Втулка
39	1	Дека	89	1	Левая крышка стойки
40	1	Беговое полотно	90	1	Правая крышка стойки
41	1	Левая подножка	91	1	Правая ножка
42	1	Правая подножка	92	2	Задние колоса
43	2	Направляющая ремня	93	1	Левая ножка
44	1	Левая крышка рамы	94	1	Левый лоток
45	1	Магнит	95	2	Вентилятор
46	1	Зажим	96	1	Консоль
47	1	Геркон	97	1	Крышка левого динамика
48	1	Контролеер	98	1	Левый динамик
49	2	Зубчатая шайба #8	99	2	Решетка динамика
50	1	Кронштейн контроллера	100	1	Основание консоли

№	Кол-во	Наименование	№	Кол-во	Наименование
101	1	Правый лоток	116	1	Трубка
102	1	Решетка правого динамика	117	2	Колесо
103	1	Крышка правого динамика	118	4	Пластина
104	1	Ключ/зажим	119	4	Пружина
105	2	Заглушка рамы консоли	120	1	Левая задняя заглушка
106	1	Рама консоли	121	1	Правая задняя заглушка
107	4	Стяжка	122	8	Пластина
108	1	Ремень пульсометра	123	8	Правая задняя заглушка
109	1	Датчик пульсометра	124	2	Ограничитель колеса
110	2	Болт 1/4" x 1 1/2"	125	1	Лоток вентилятора
111	2	Гайка 1/4"	126	1	Крышка лотка вентилятора
112	1	Регулировочная ручка	127	2	Муфта двигателя
113	1	Заглушка рукоятки	128	1	Фильтр
114	4	Втулка	*	–	Руководство пользователя
115	2	Скоба трубки			

Примечание: Спецификации могут меняться без предварительного уведомления. Для получения информации о заказе запасных частей см. заднюю обложку данного руководства. *Эти детали не показаны.

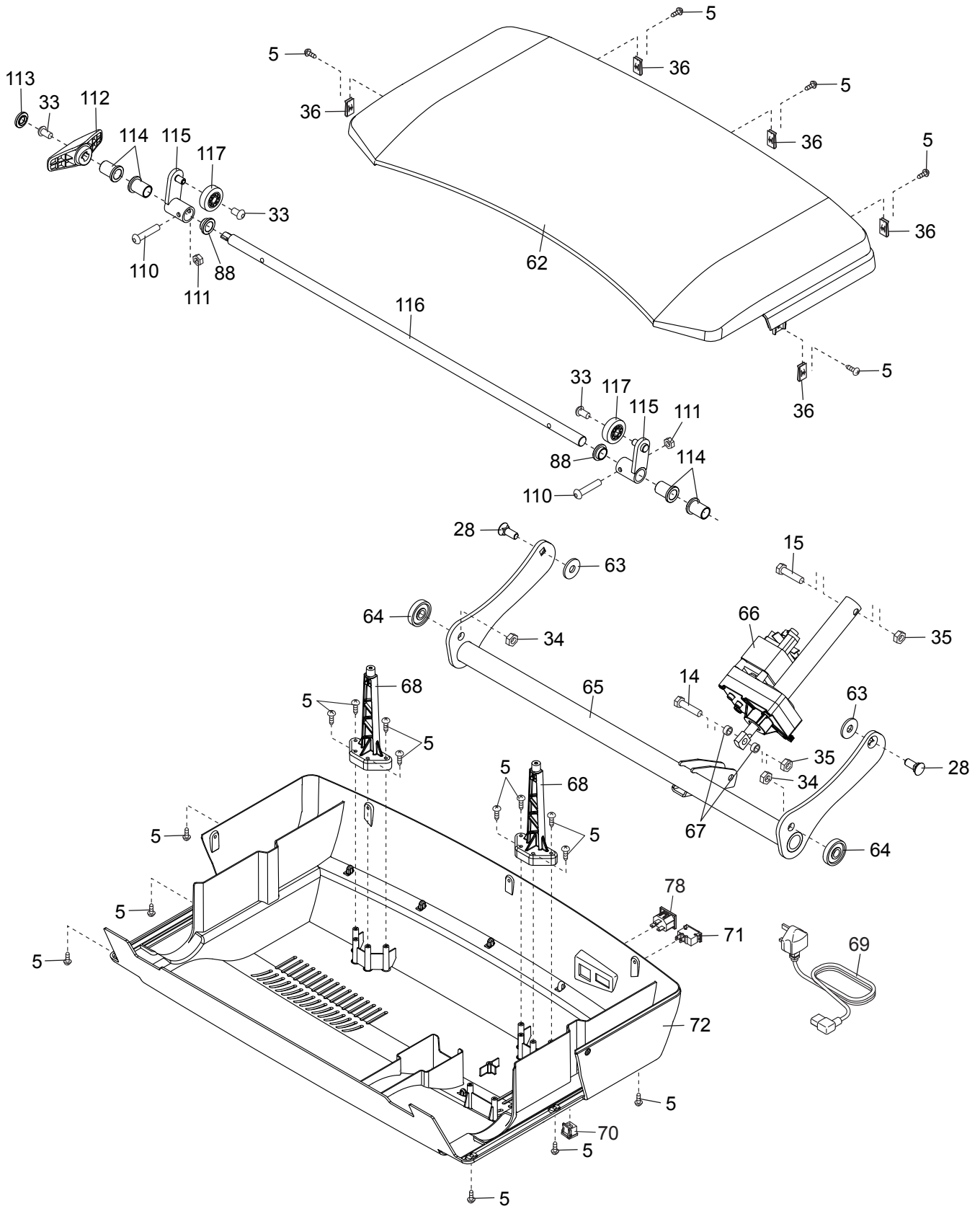
СБОРОЧНЫЙ ЧЕРТЕЖ А

Модель No. NETL24714.1 R1214A



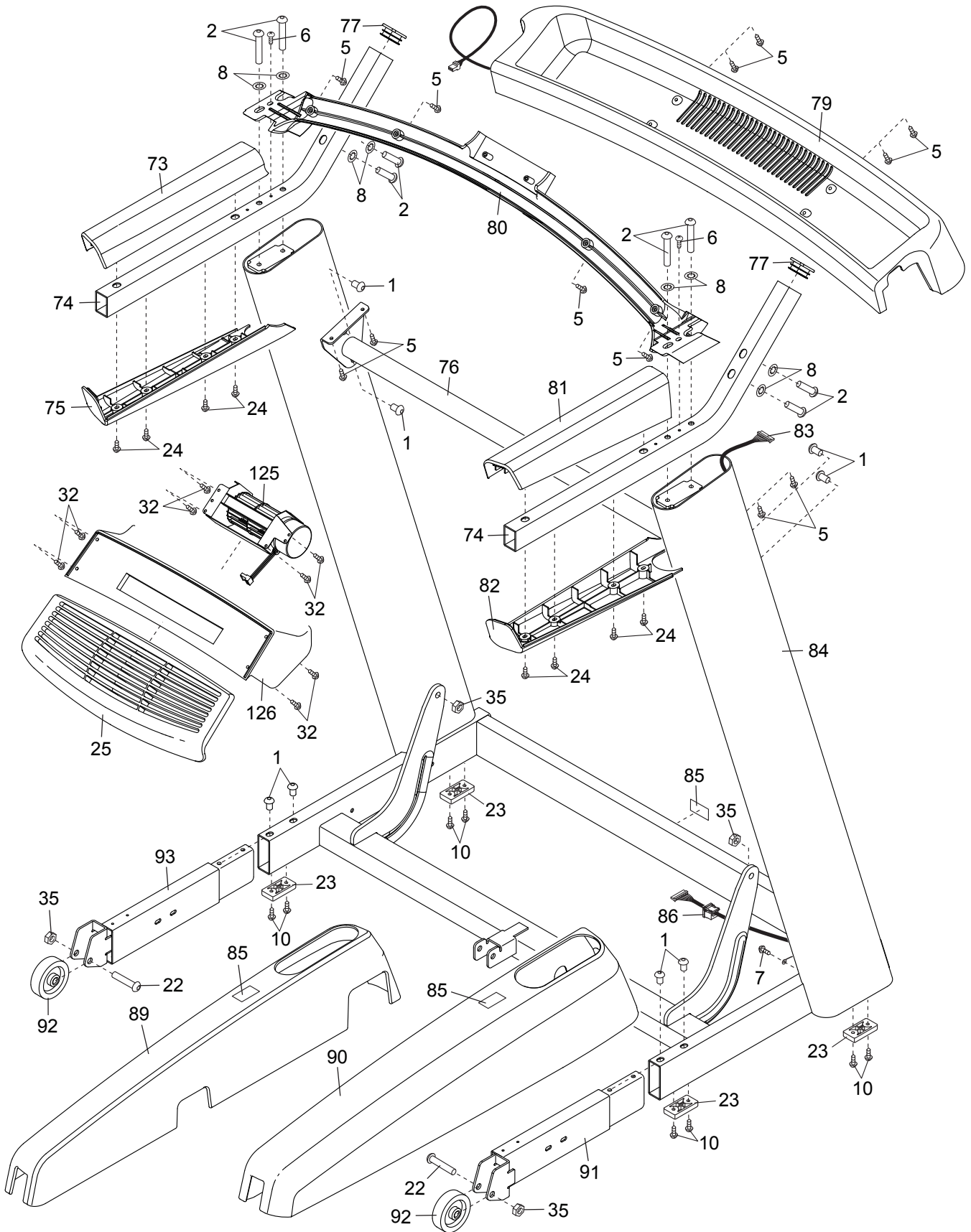
СБОРОЧНЫЙ ЧЕРТЕЖ В

Модель No. NETL24714.1 R1214A



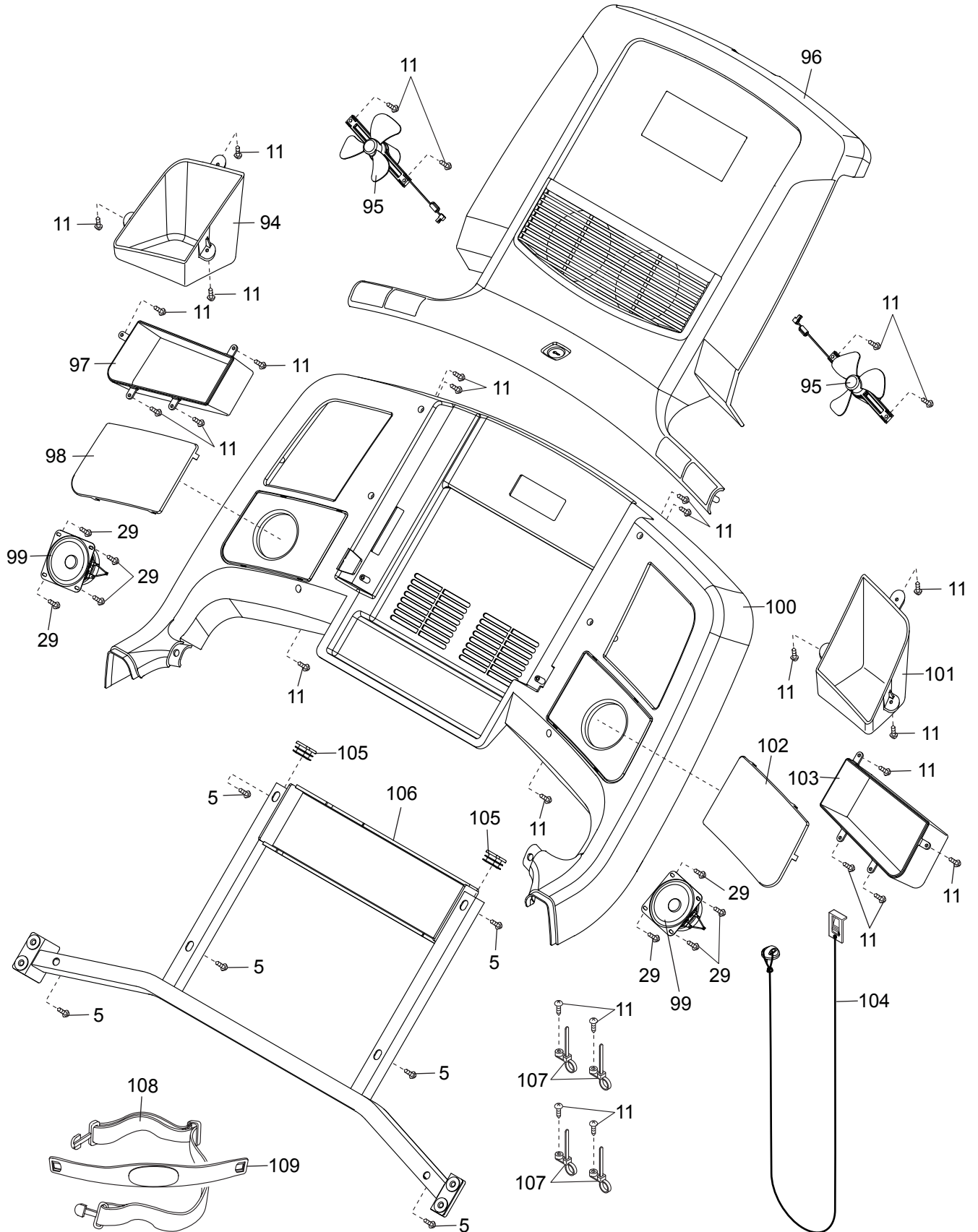
СБОРОЧНЫЙ ЧЕРТЕЖ С

Модель No. NETL24714.1 R1214A



СБОРОЧНЫЙ ЧЕРТЕЖ D

Модель No. NETL24714.1 R1214A



ЗАКАЗ ЗАПАСНЫХ ЧАСТЕЙ

Для заказа запасных частей см. лицевую обложку данного руководства. Вам необходимо будет предоставить следующую информацию:

- модель и серийный номер изделия (см. лицевую обложку данного руководства)
- название изделия (см. лицевую обложку данного руководства)
- номер по списку и наименование части/частей (см. СОСТАВНЫЕ ЧАСТИ и СХЕМУ СБОРКИ в конце данного руководства)

СВЕДЕНИЯ ПО УТИЛИЗАЦИИ

Данное электронное изделие нельзя выбрасывать на городскую свалку. Ради сохранения окружающей среды после окончания срока службы оно должно подвергнуться переработке, согласно местному законодательству.

Пожалуйста, воспользуйтесь услугами местных служб, занимающихся сбором этой разновидности отходов в вашем регионе. Сделав это, вы поспособствуете сбережению природных ресурсов и поддержите европейские природозащитные стандарты. Если вам нужна дополнительная информация о правильной и безопасной утилизации, обратитесь в городскую администрацию или в организацию, в которой был приобретён данный товар.

