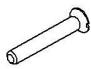


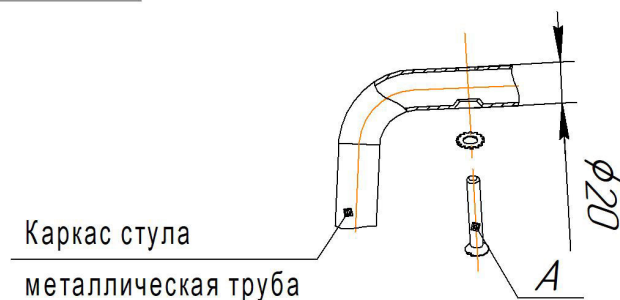
ИСПОЛНЕНИЕ 1

Общий вид сидения

Ax4 шт.	
	Для сборки стула, с толщиной каркаса в месте крепления 20 мм.
M6x40	

При установке сидения на каркас в исполнении 1 использовать винт M6x40.


Вариант 1



Вариант 2

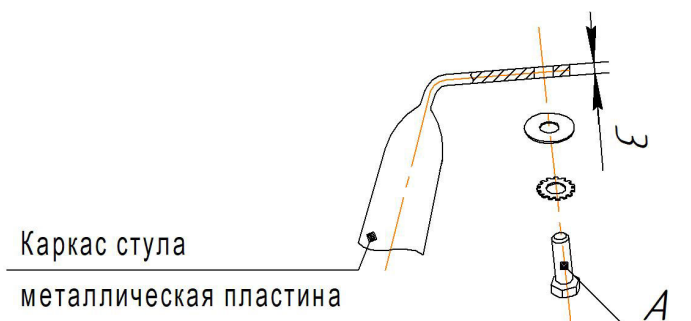


ИСПОЛНЕНИЕ 2

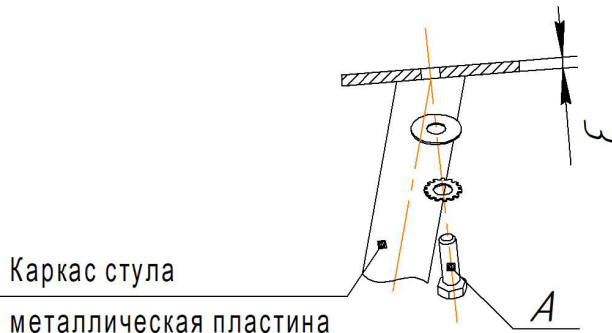
Ax8 шт.	
	Для сборки стула, с толщиной каркаса в месте крепления 3 мм.
M6x25	

При установке сидения на каркас в исполнении 2 использовать болт M6x25.

Вариант 1



Вариант 2



ВНИМАНИЕ!

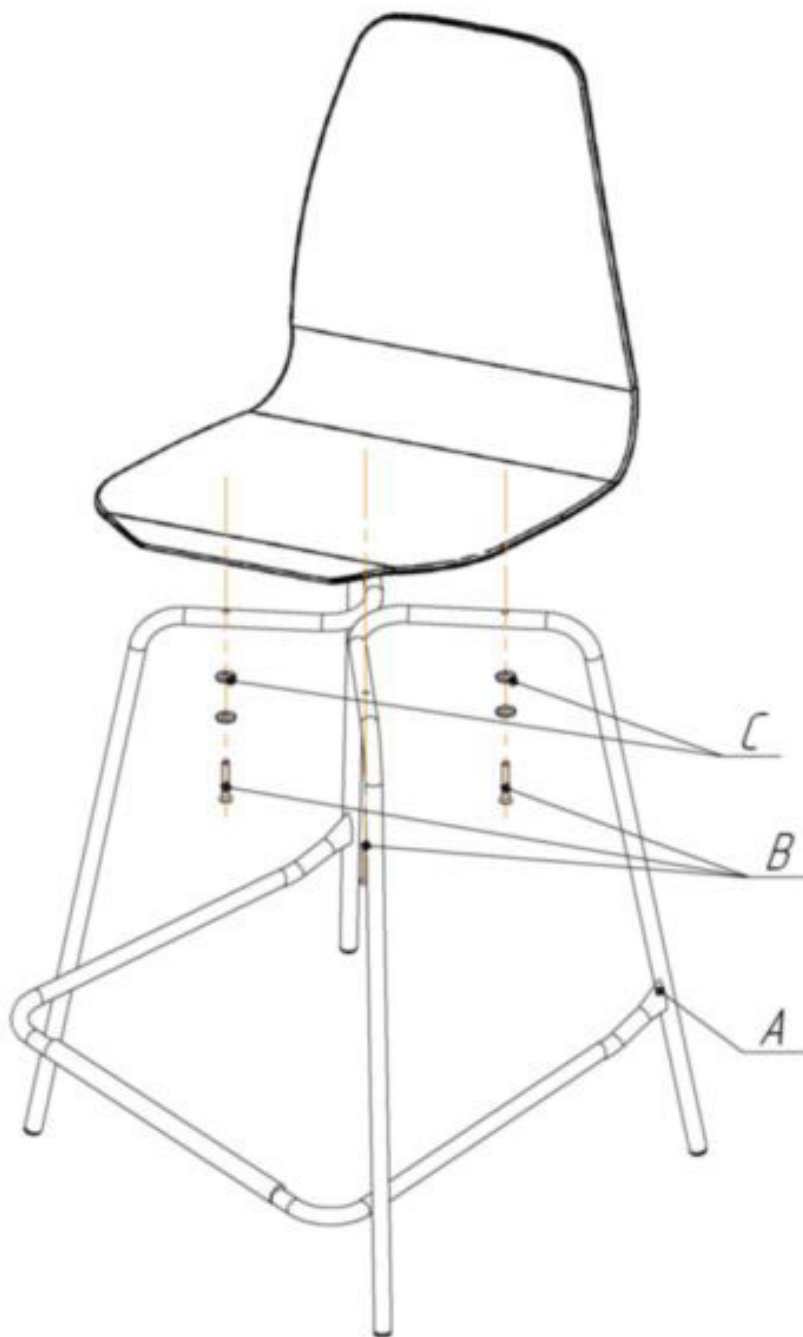
- * эксплуатация изделия возможна после установки и затяжки всего крепежа;
- * периодически (не реже 1 раза в месяц) производить подтяжку всех резьбовых соединений (винты, шурупы, стяжки и т.д.).

Sheffilton

Удобная мебель. Всегда.

ИНСТРУКЦИЯ ПО СБОРКЕ КАРКАС СТУЛА БАРНОГО SHT-S29

Общий вид изделия



Ax1 шт.	Bx4 шт.	Cx8 шт.
	M6x30	φ6 (ЗУБЧАТАЯ)

ВНИМАНИЕ!

- *эксплуатация изделия возможна после установки и затяжки всего крепежа;
- * периодически (не реже 1 раза в месяц) производить подтяжку всех резьбовых соединений (винты, шурупы, стяжки и т.д.).

Максимальная статическая нагрузка на стул - 260 кг

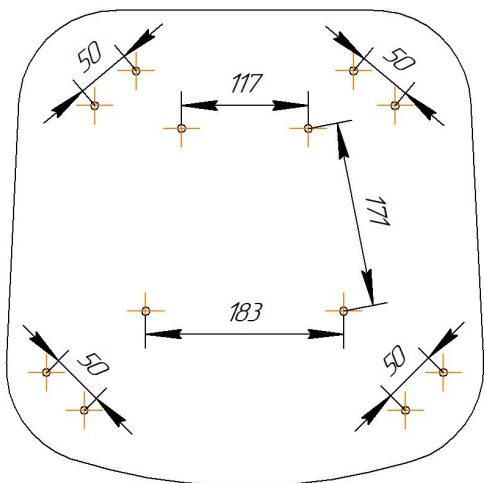
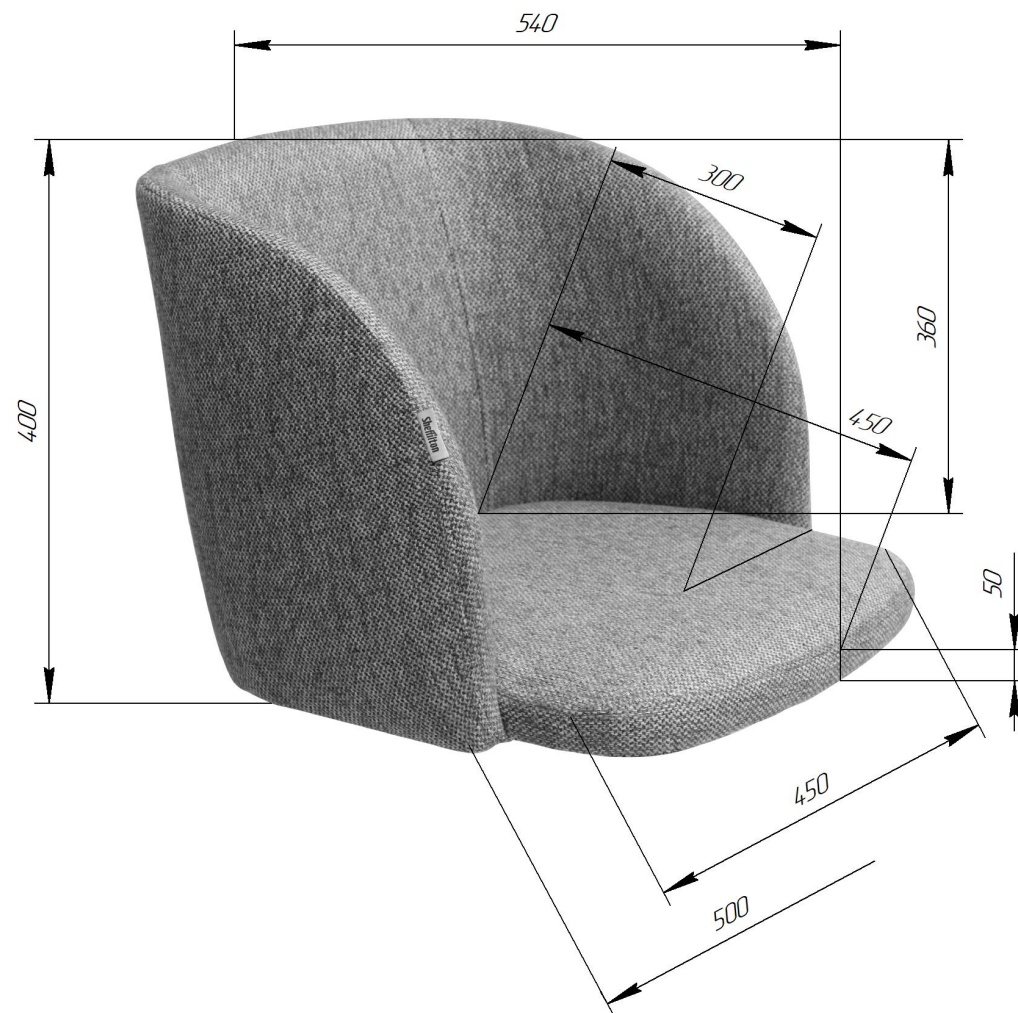
248033, г. Калуга, 2-ой Академический проезд, 13,
т. (4842) 500-580, т/ф (4842) 500-581,
e-mail: partner@sheffilton.com

www.sheffilton.com

Sheffilton

Удобная мебель. Всегда.

СИДЕНИЕ МЯГКОЕ SHT-ST33



Sheffilton

Удобная мебель. Всегда.

КАРКАС СТУЛА БАРНОГО SHT-S29

