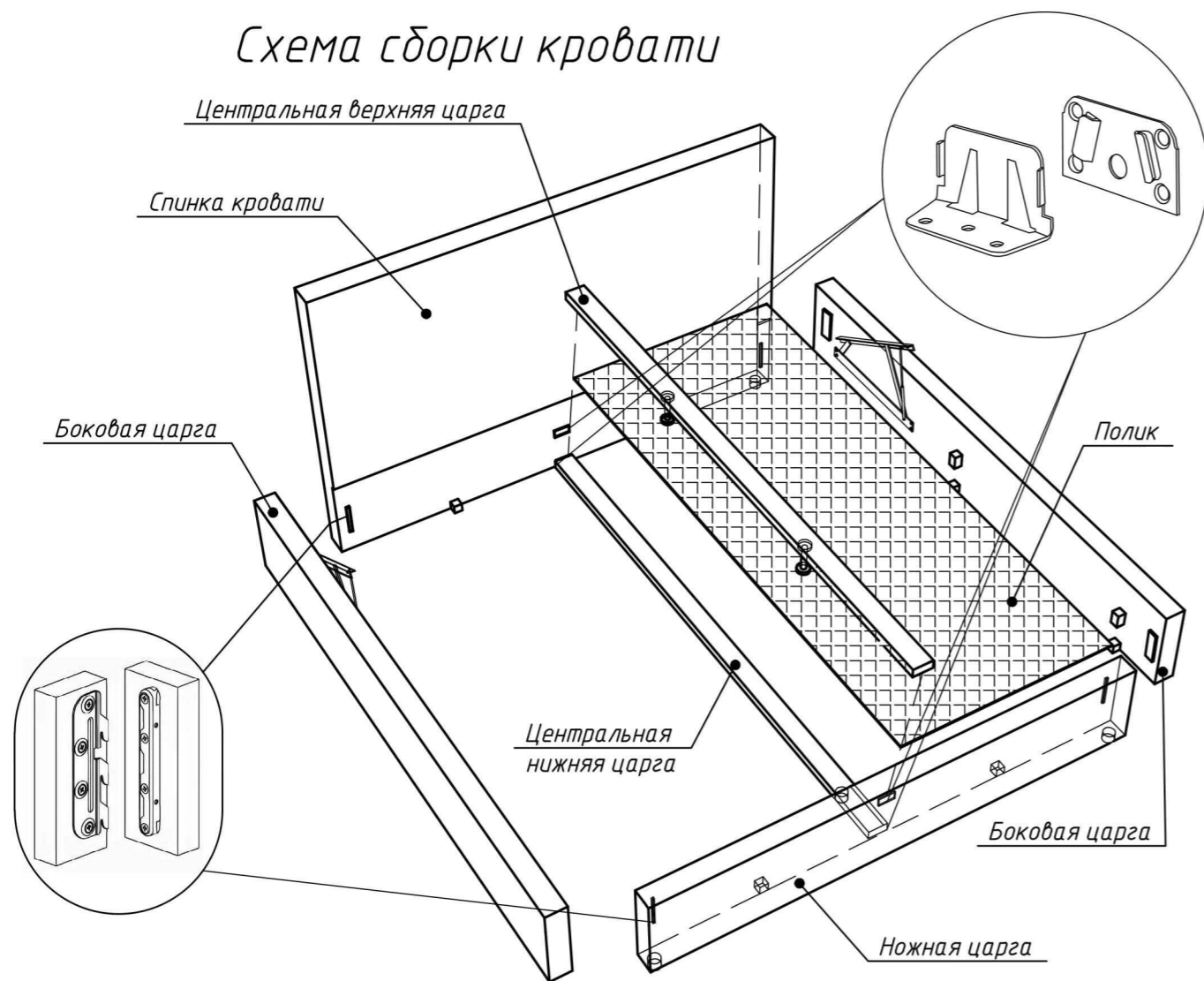
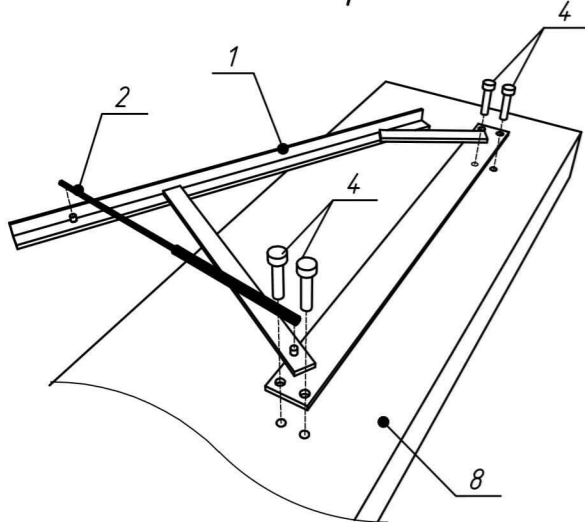


Схема сборки кровати



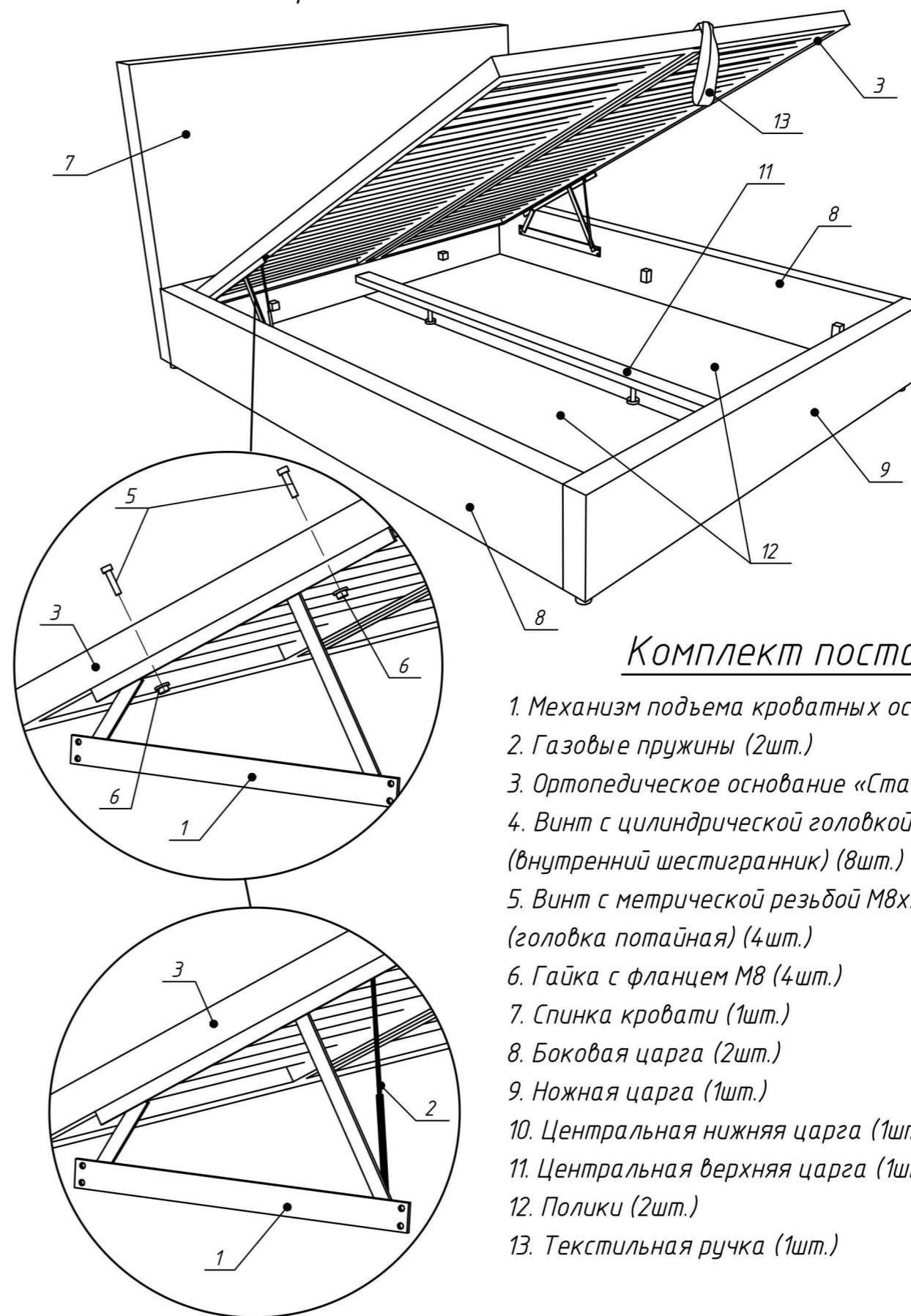
Порядок сборки

Схема сборки механизма подъема кровати



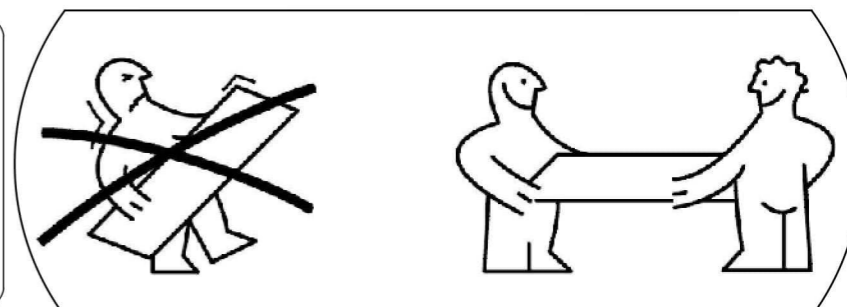
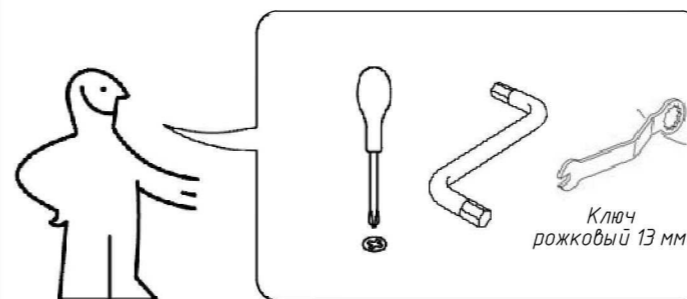
- а) Спинку (поз.7) соедините с боковыми царгами (поз.8).
- б) Царгу ножную (поз.9) соединить с боковыми царгами (поз.8).
- в) Установить нижнюю центральную царгу (поз.10), затем вложить полки (поз.12).
- г) Установить верхнюю центральную царгу (поз.11).
- д) Установить механизмы подъема (поз.1) к боковым царгам (поз.8) при помощи винтов (поз.4).
- е) Установить ортопедическое основание "Стандарт" (поз.3) на механизм подъема (поз.1) с помощью винтов (поз.5) и гаек (поз.6).
- ж) Установка газовых пружин (поз.2) осуществляется при поднятом ортопедическом основании (поз.3).
- з) После завершения сборки кровати закрепить к ортопедическому основанию (поз.3) текстильную ручку (поз.13).
- и) Укладка матраса осуществляется при ПОДНЯТОМ ортопедическом основании (поз.3).

Установка ортопедического основания «Стандарт»



Комплект поставки

1. Механизм подъема кровати (2шт.)
2. Газовые пружины (2шт.)
3. Ортопедическое основание «Стандарт» (1шт.)
4. Винт с цилиндрической головкой М6х30 (внутренний шестигранник) (8шт.)
5. Винт с метрической резьбой М8х50 (головка потайная) (4шт.)
6. Гайка с фланцем М8 (4шт.)
7. Спинка кровати (1шт.)
8. Боковая царга (2шт.)
9. Ножная царга (1шт.)
10. Центральная нижняя царга (1шт.)
11. Центральная верхняя царга (1шт.)
12. Полки (2шт.)
13. Текстильная ручка (1шт.)



ВНИМАНИЕ! Установка матраса и эксплуатация кровати допускается только после полной сборки кровати