



ДСК-ВО 91.02.08-01 Канат

ПАСПОРТ ДСК-ВО 91.02.08-01 ПС

Изделие соответствует требованиям ТР ТС 008/2011 «О безопасности игрушек».
Сертификат №ЕАЭС RU С-РУ.АЯ46.В.12523/20, срок действия с 11.03.2020 по 10.03.2023.

1. НАЗНАЧЕНИЕ ИЗДЕЛИЯ.

Канат предназначен для выполнения спортивно-игровых упражнений детьми в домашних условиях. Допустимая нагрузка на канат - до 50 кг.

2. ОСНОВНЫЕ ТЕХНИЧЕСКИЕ ДАННЫЕ.

Таблица 1

Нормируемые параметры	
Допустимый возраст ребенка, лет	3...12
Длина каната, м	2,05
Максимальная допустимая нагрузка, кг.	50
Вес нетто, не более, кг.	0,9
Срок службы, лет.	5

3. КОМПЛЕКТНОСТЬ

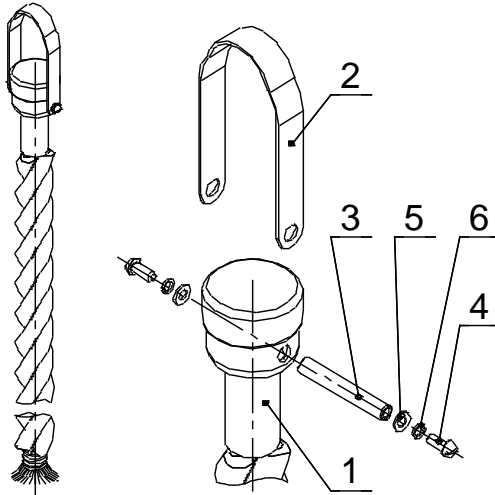
Примечание: в связи с постоянной работой над совершенствованием выпускаемой продукции возможны изменения, не отраженные в настоящем паспорте. Внесенные изменения не ухудшают потребительские свойства продукции.

Таблица 2

№ поз.	Обозначение Наименование	Рис.	Кол-во, шт.	Пакет
1	Канат в сборе		1	1
2	Скоба ДСК 02.051.00		1	1
3	Ось ДСК 03.030.00		1	1
4	Винт М5-7gx 12.56 ГОСТ 17473-80		2	1
5	Шайба 5.01.016 ГОСТ 11371-78		2	1
6	Шайба 5.65Г ГОСТ 6402-70		2	1
7	Катушка-клипса 42 ДСК 05.056		1	1
Документация				
	Паспорт ДСК-ВО 91.02.08-01 ПС		1	

4. Сборка

Собрать и установить канат согласно рисунку.



5. ЭКСПЛУАТАЦИЯ

5.1. Перед каждым занятием проверять надежность крепления каната.

5.2. Для предотвращения ушибов и травм, во время занятий рекомендуется использовать мягкие формы, расположенные на полу под канатом.

6. ПЕРЕВОЗКА И ХРАНЕНИЕ

6.1. Транспортировка производится в упаковке производителя, любым видом транспорта при соблюдении ее сохранности.

6.2. Условия хранения соответствуют 2(С) по ГОСТ 15150-69. До установки в рабочее положение хранить в упаковке завода изготовителя в закрытых сухих помещениях с естественной вентиляцией воздуха.

7. УТИЛИЗАЦИЯ

Комплекс не содержит опасных для здоровья и жизни веществ. Утилизацию отходов осуществлять в соответствии с СанПиН 2.1.7.1322-03.

8. ГАРАНТИЙНЫЕ ОБЯЗАТЕЛЬСТВА

8.1 Гарантийный срок эксплуатации изделия – 12 месяцев со дня реализации.

8.2 Гарантия не распространяется на изделия:

- поврежденные при перевозке покупателем; а также в результате вандализма или форс-мажорных обстоятельств;
- для которых нарушены правила хранения, сборки и эксплуатации, изложенные в настоящем паспорте;
- не имеющие в паспорте отметок об упаковывании, приемке ОТК и продаже изделия.

9. СВИДЕТЕЛЬСТВО О ПРИЕМКЕ

Канат ДСК-ВО 91.02.08-01 соответствует ТУ 32.30.15-002-71030909-2019 и признан годным к эксплуатации.

Дата изготовления «__» _____ 20__ г. Упаковщик _____

ОТК _____

10. ОТМЕТКА О ПРОДАЖЕ

Торговое предприятие _____

Продавец _____ (подпись) _____ (фамилия) Дата «__» _____ 20__ г.

М.П.

ЗАО «ЗАВОД ИГРОВОГО СПОРТИВНОГО ОБОРУДОВАНИЯ»

**428037, Россия, Чувашская Республика, г. Чебоксары,
Монтажный проезд, 6б. Тел./факс (8352) 22-21-23
E-mail: romana@romana.ru, www.romana.ru.**