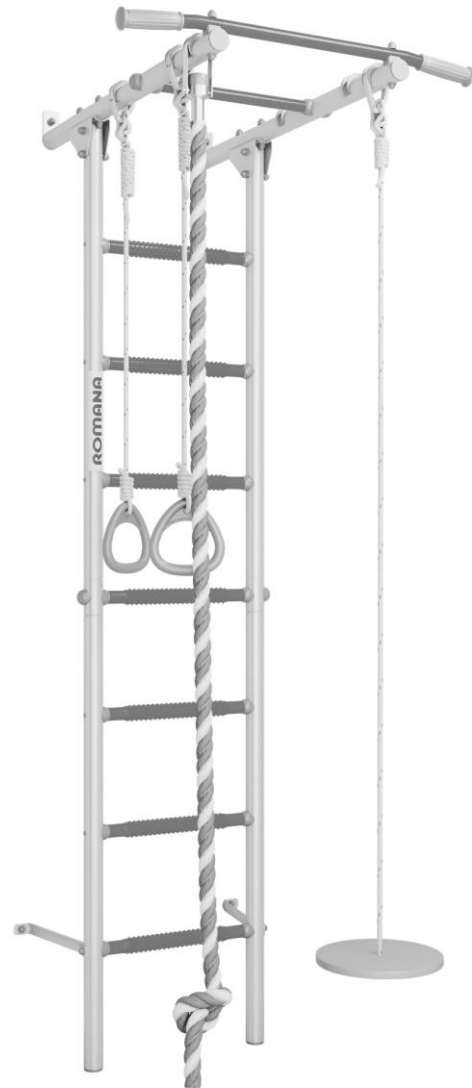


ROMANA

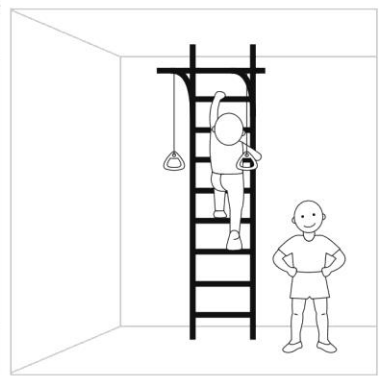
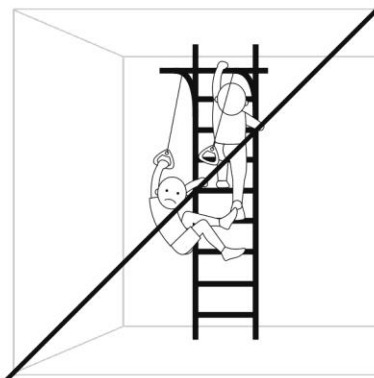
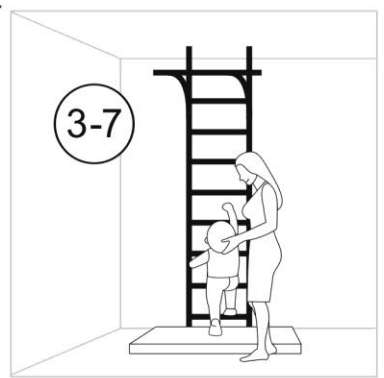
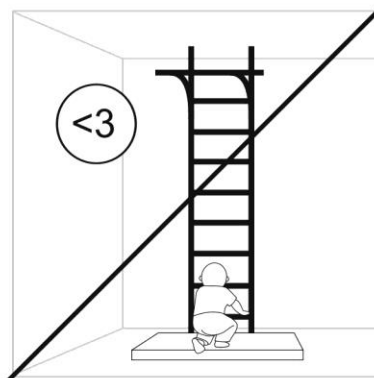
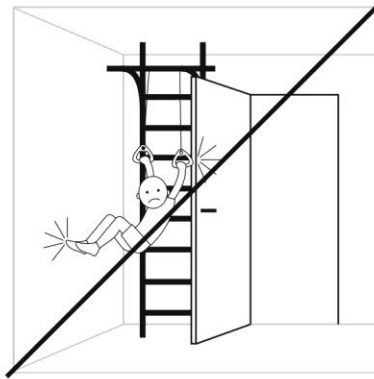
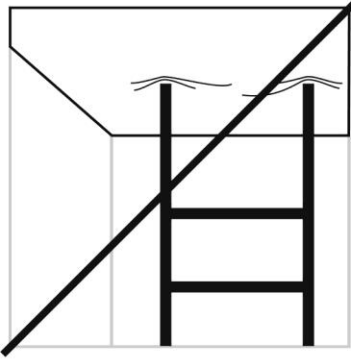
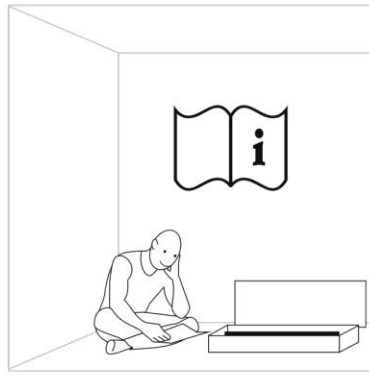
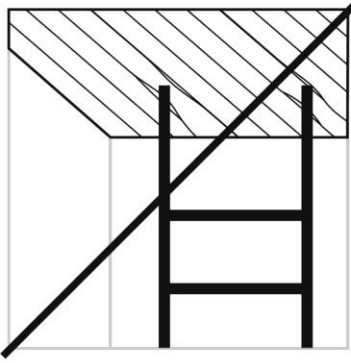
S1 Light



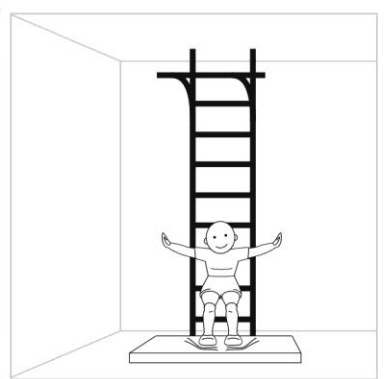
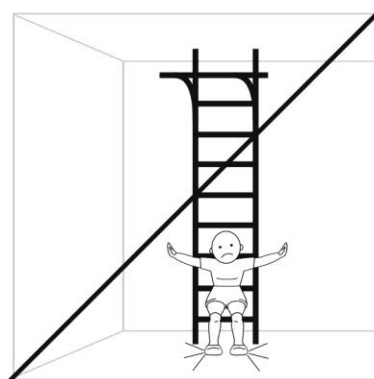
01.21.7.06.410.05.04-75



01.21.7.06.410.05.04-76



youtube.com/romanafun

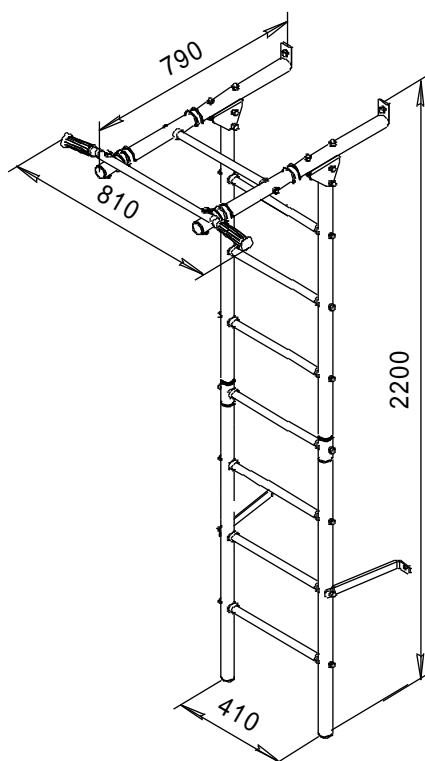


Инструкция по монтажу

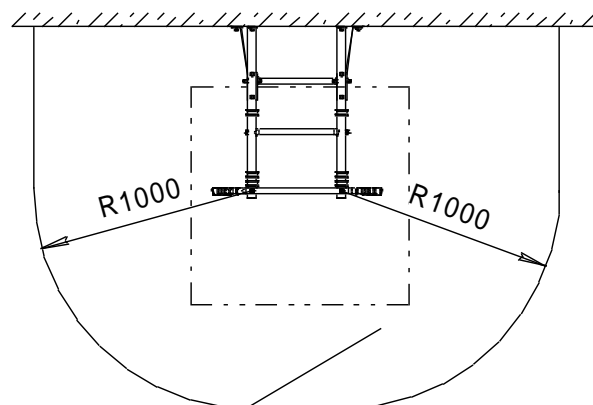
01.21.7.06.410.05.04-75

01.21.7.06.410.05.04-76

Габаритные размеры, мм	длина	790
	ширина	810
	высота	2200
Вес брутто, кг, не более		28,5
Максимальный вес пользователя, кг (кроме навесного оборудования)		100
Максимальная нагрузка на навесное оборудование, кг		50
Высота помещения:		
H min, мм (установка без подтягивания)		2200
H min, мм (установка с возможностью подтягивания)		2500

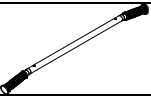



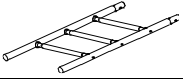
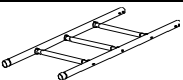
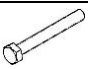
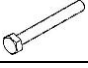
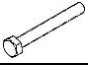



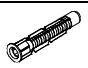
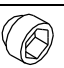



Зона безопасности



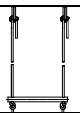
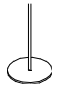


Ударопоглощающее покрытие

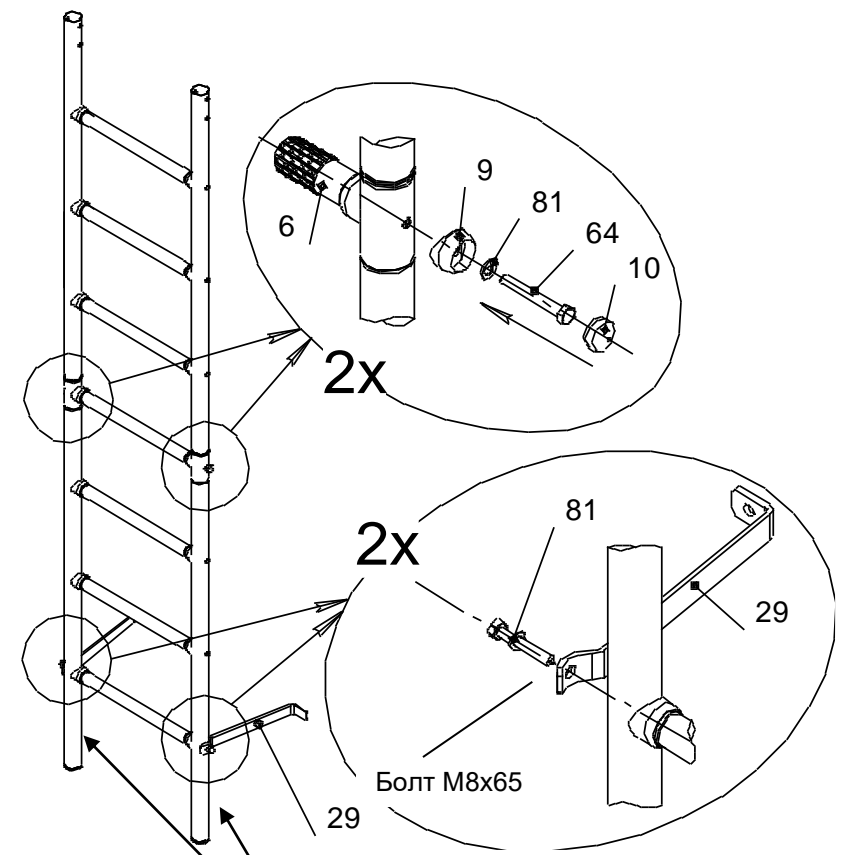
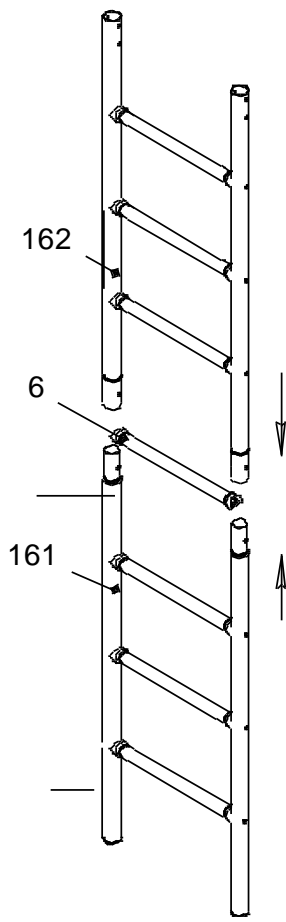
№ поз	Детали, сборочные единицы		Количество, шт.	№ п/с пак.	№ упак.
	Наименование Обозначение	Рис.			
6	Ступень 1.ДСК-Пр.06.410.04.01		1		1
6.1	Ступень 1.ДСК-Пр.00.410.04.01		1		1
9	Корпус ДСК 05-011-20		4	1	1
10	Заглушка ДСК 05-012-20		4	1	1
18	Кронштейн ДСК 02-011-02		2		1
19	Балка 1.ДСКМ 121.00-20		2		1
20	Заглушка Д42		2	1	1

26	Гриф 1.ДСК 039.00-21		1		1
29	Кронштейн ДСКМ 02.060.00		2		1
34	Катушка- клипса ДСК 05.056-20		6	1	1
54	Шайба 42x25 ДСК 05.123.00-20		2	1	1
161	Полулестница нижняя 1.ДСКМ-Лн3.06.410.261		1		1
162	Полулестница верхняя 1.ДСКМ-Лв3.06.410.115		1		1
Стандартные изделия					
62	Болт М8х55.56.016 ГОСТ 7798-92		8	2	1
64	Болт М8х65.56.016 ГОСТ 7798-92		4	2	1
65.1	Болт М8х80.56.016 ГОСТ 7798-92		2	2	1
75	Гайка М8.4.016 ГОСТ 5915-98		10	2	1
79	Шуруп глухарь 8х80 DIN 571		4	2	1
81	Шайба 8.01.016 ГОСТ 11371-78		30	2	1
87	Дюбель распорный 12х70 полипропилен		4	1	1
91	Колпачок декоративный №13		26	1	1
	Ключ S=24х13мм		1	2	1
Документация					
	Паспорт 01.21.7.06.410.05.04 (-75,-76)				1

Навесное оборудование

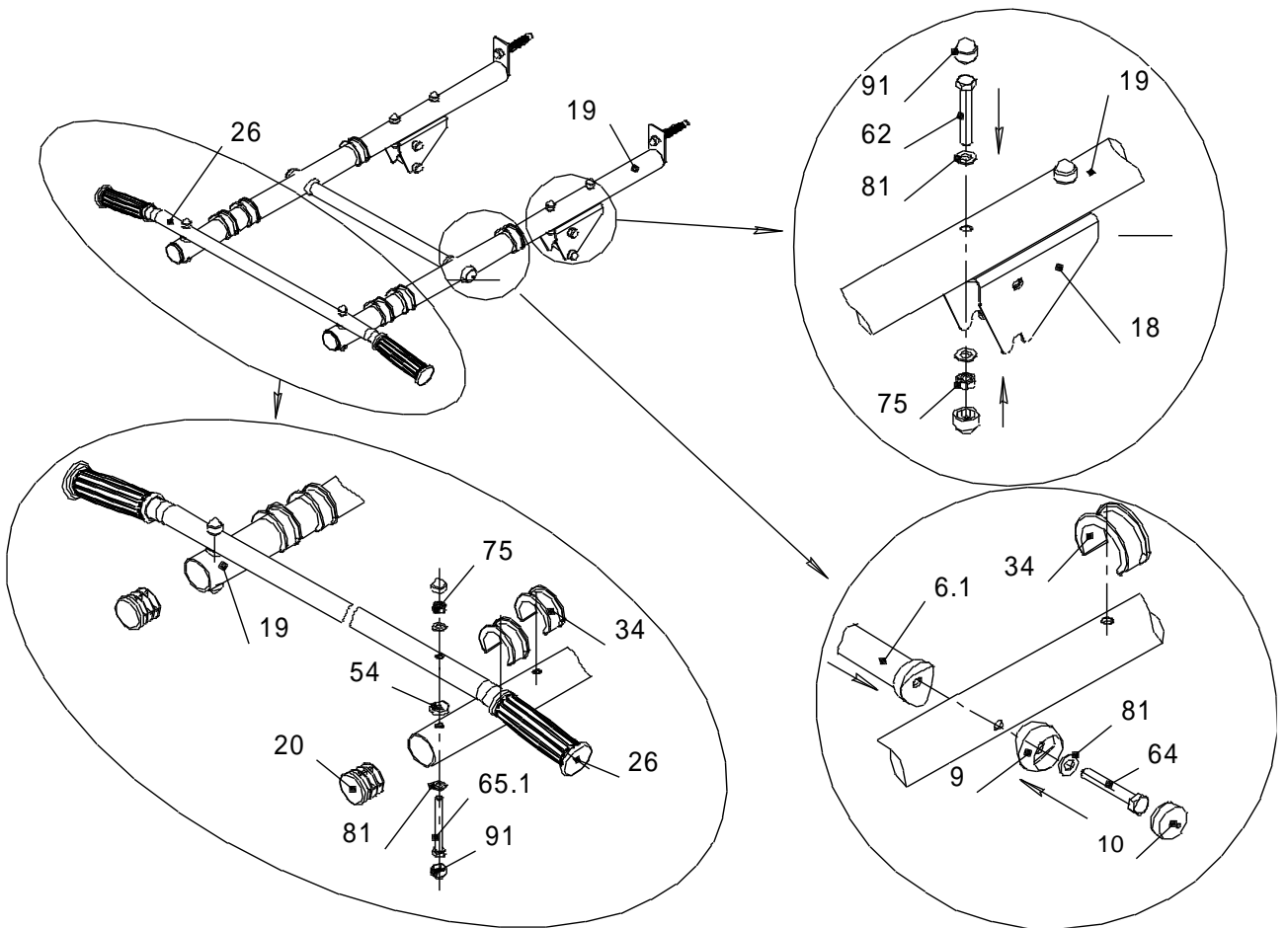
01.21.7.06.410.05.04			-75	-76		
100	Канат 6.51.05		-	1	5	1
101	Кольца гимнастические 6.52.00		1		2	1
102	Трапеции 6.53.01		1	-	6	1
106	Подвес 6.59.00		1		4	1

1

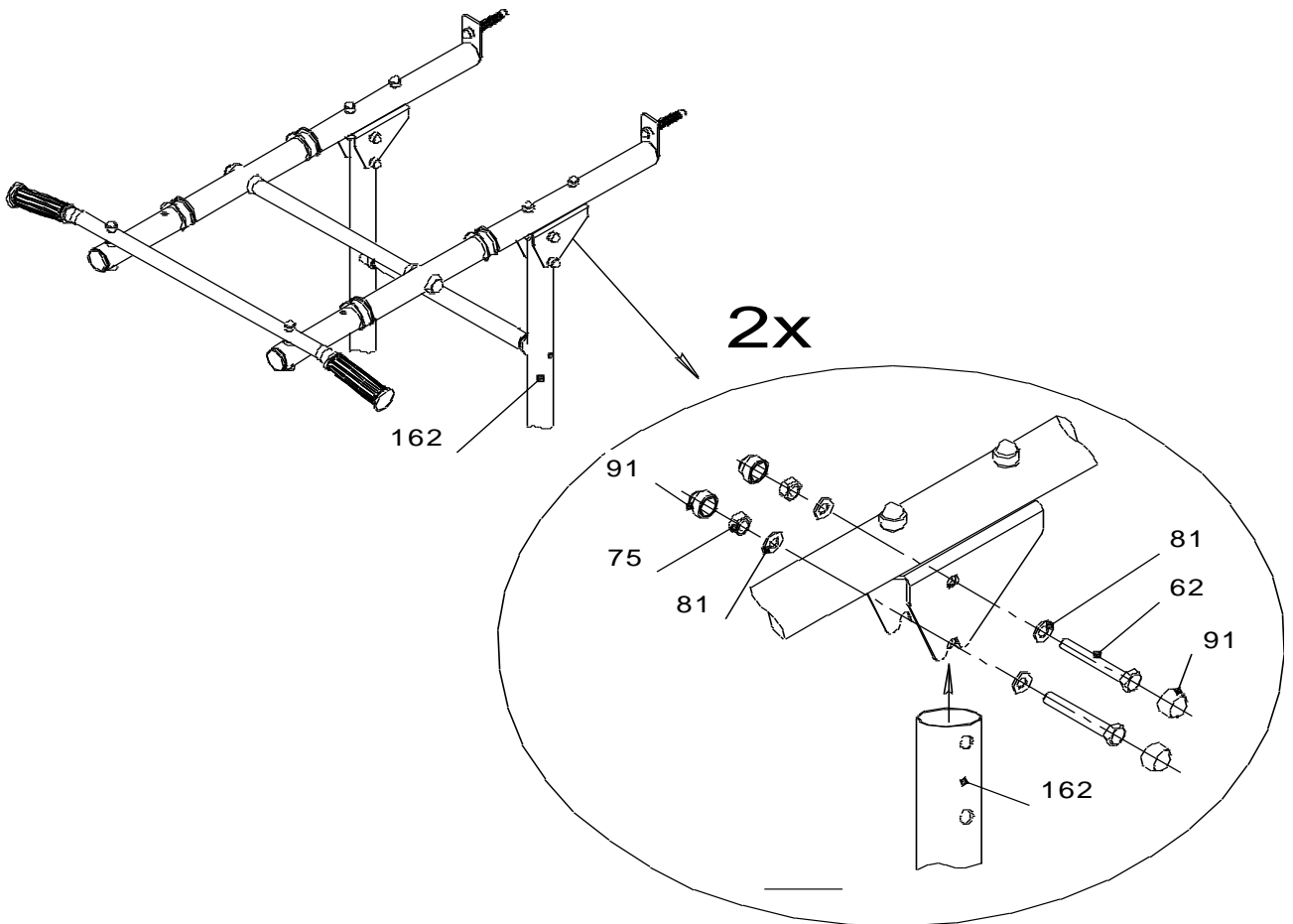


Открутить на нижней ступени болты M8x65, приставить кронштейны поз. 29. Закрепить ступень и кронштейны снятыми болтами с шайбами поз. 81.

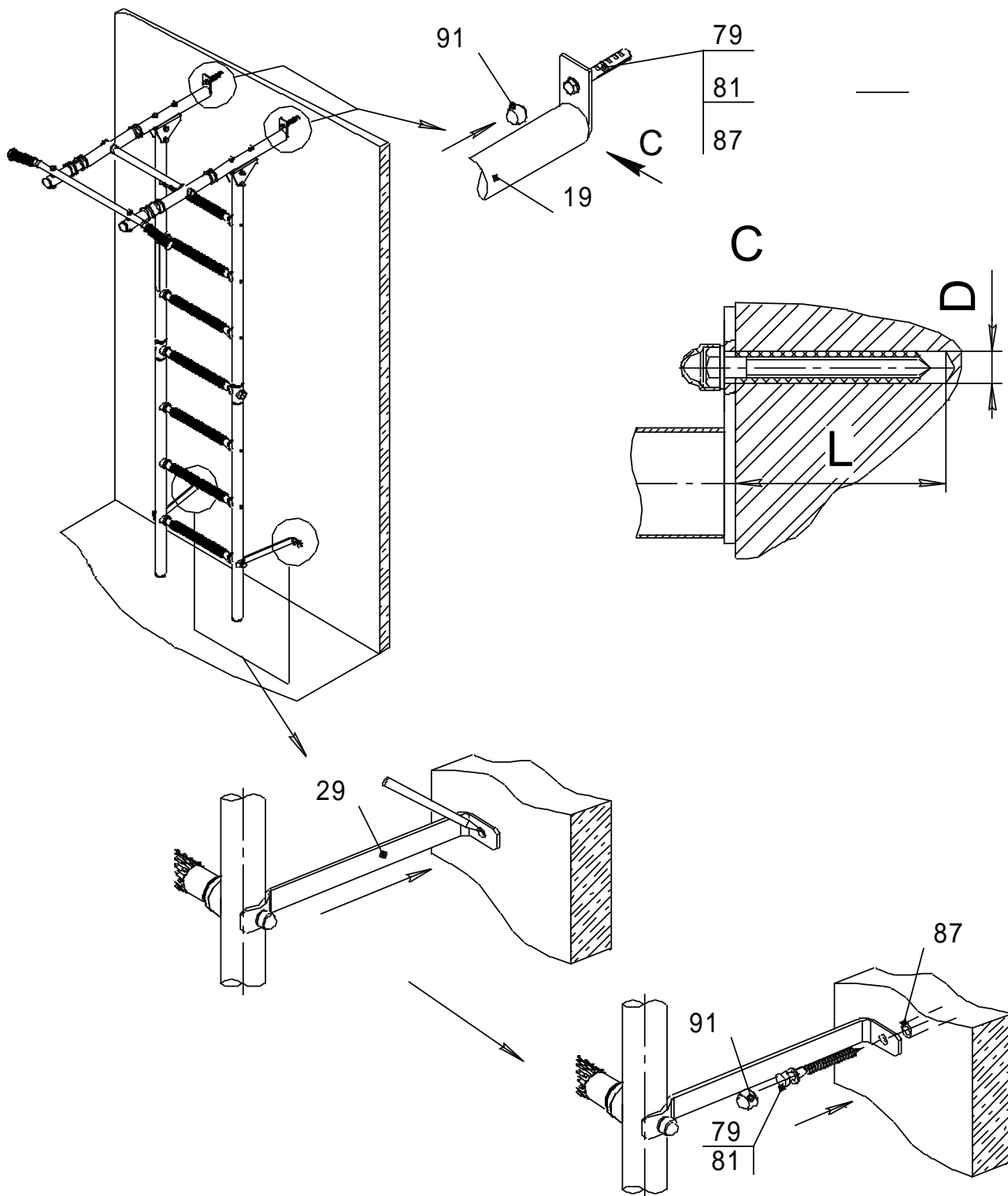
2



3



- 4** Приставить комплекс к стене. Разметить и просверлить 4 отверстия по диаметру D дюбеля поз.87 глубиной L не менее длины шурупа поз.79, вставить и забить дюбели поз. 87. Приставить комплекс к стене и закрепить.



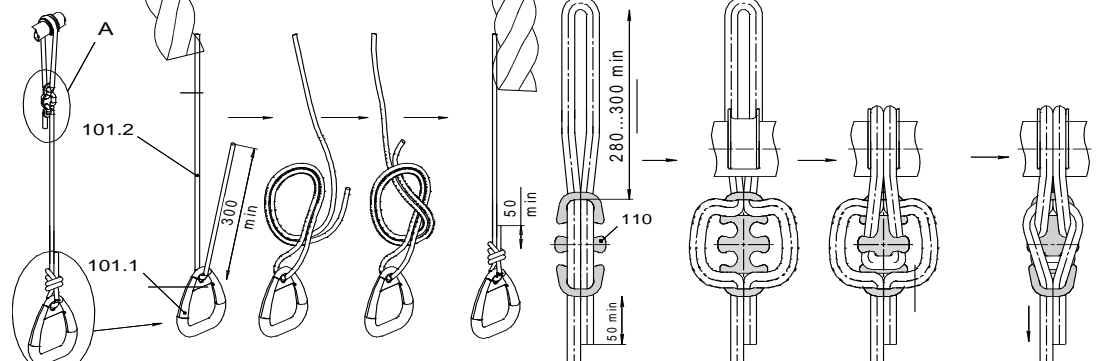

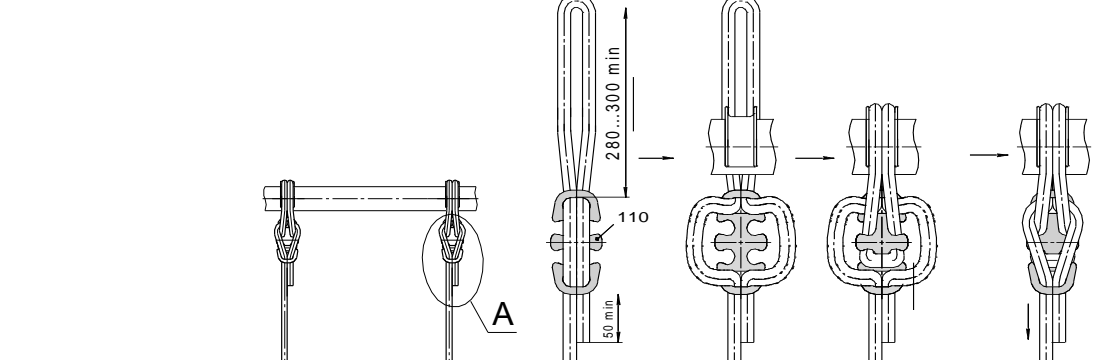



Гипсокартонные и тому подобные стены не пригодны для установки пристенного КОМПЛЕКСА. Прилагаемые к комплексу крепежные средства предназначены для бетонных и кирпичных стен. Используйте крепежные средства, подходящие для материала стен в вашем доме. Для выбора подходящих крепежных средств обратитесь в специализированный магазин.

Допускается иная последовательность сборки и монтажа.

Контроль правильности монтажа.

- Проверить вертикальность установки стоек лестницы относительно пола, используя отвес. .
 - Испытать КОМПЛЕКС, приложив нагрузку (не менее 75 кг) к турнику.
- Убедиться в надежности установки КОМПЛЕКСА.

<p>Поз.100</p>	 <p>Канат использовать по назначению. Не раскручивать и не развязывать пряди против плетения.</p>	
<p>Поз.101</p>		
<p>Поз.102</p>		
<p>Поз.106</p>	