

REDMOND

Пылесос-робот
RV-R350

Руководство по эксплуатации



Если вы не получили требуемое качество обслуживания в сервисе, обращайтесь в головной сервисный центр по контактным данным, указанным в условиях гарантийного обслуживания

RUS7
UKR 12
KAZ 16

СОДЕРЖАНИЕ

МЕРЫ БЕЗОПАСНОСТИ.....	7
Технические характеристики	9
Комплектация	9
Устройство модели.....	9
I. ПЕРЕД НАЧАЛОМ ИСПОЛЬЗОВАНИЯ	9
II. ЭКСПЛУАТАЦИЯ ПРИБОРА	9
Зарядка аккумулятора	9
Сборка и использование.....	10
III. УХОД ЗА ПРИБОРОМ	10
Хранение и транспортировка	10
IV. ПЕРЕД ОБРАЩЕНИЕМ В СЕРВИС-ЦЕНТР	10
V. ГАРАНТИЙНЫЕ ОБЯЗАТЕЛЬСТВА	10



Производитель: «Пауэр Пойнт Инк. Лимитед» №1202 Хай Юн Гэ (В1) Лин Хай Шан Чжуан Сямейлин Футьян, Шеньжень, Китай, 518049.

Виробник: «Пауер Пойнт Інк. Лімітед» № 1202 Хай Юн Ге (В1) Лін Хай Шан Чжуан Сямейлін Футьян. Шеньжень. Китай 518049.

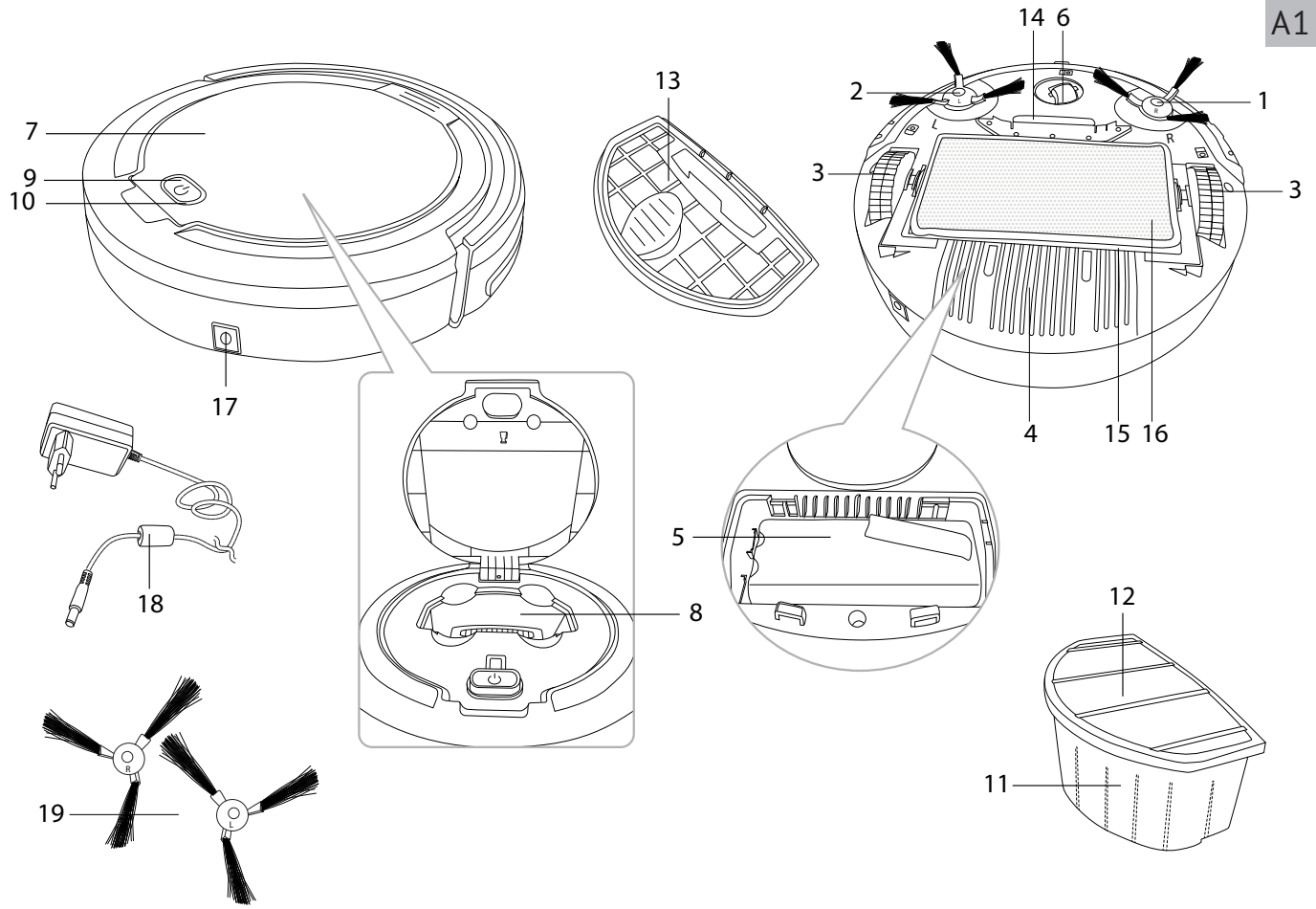
Импортер в РФ: ООО «ОРЛИС», 192019, г. Санкт-Петербург, ул. Седова, д. 11, офис 613.

Импортер в Україні: ТОВ ПІІ «АСБІС-УКРАЇНА», 03061, м. Київ, вул. Газова, будинок 30.

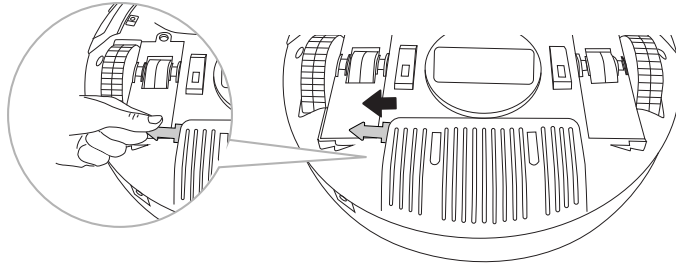
Importer (EU): SIA "SPILVA TRADING", Jelgava, Meiju cels 43-62, LV-3007.

© REDMOND. Все права защищены. 2020

Воспроизведение, передача, распространение, перевод или другая переработка данного документа или любой его части без предварительного письменного разрешения правообладателя запрещены.

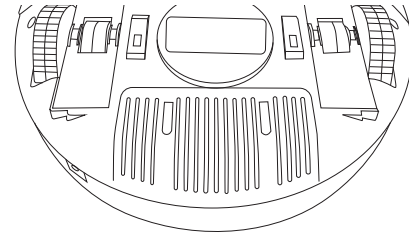


A2

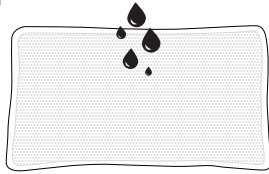


1

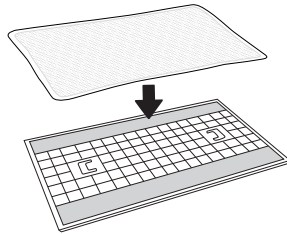
2



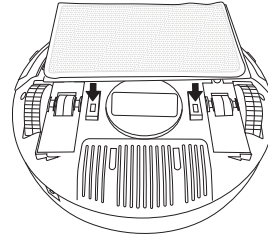
A3



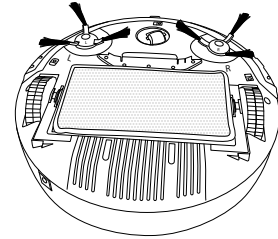
1



2

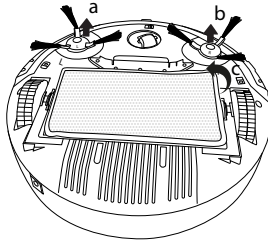


3

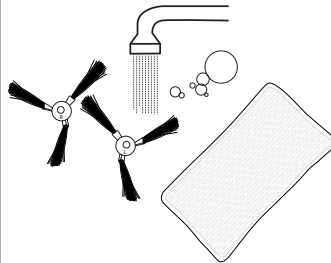


4

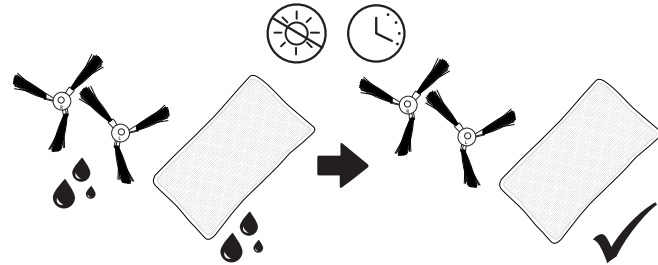
A4



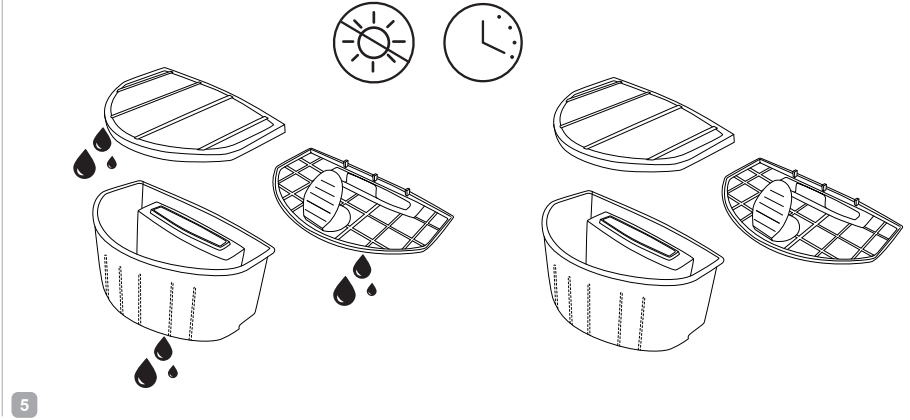
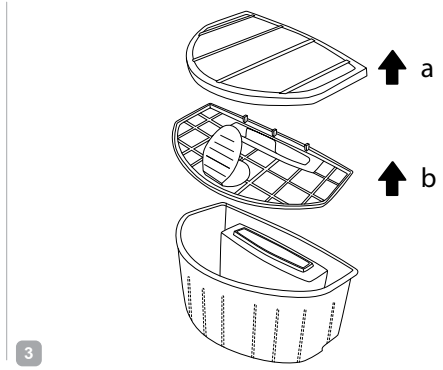
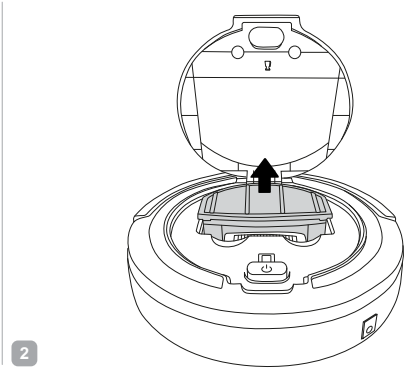
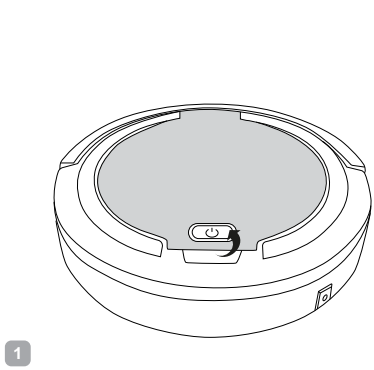
1



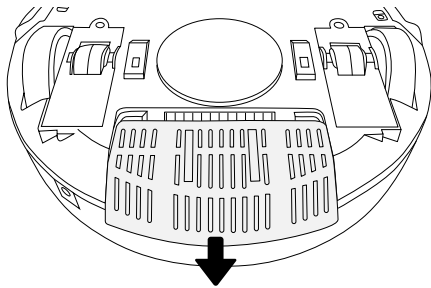
2



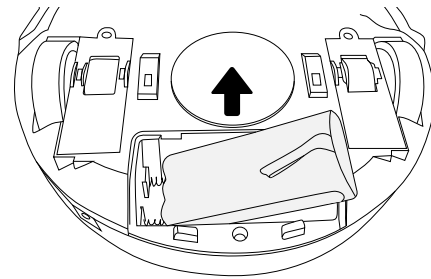
3



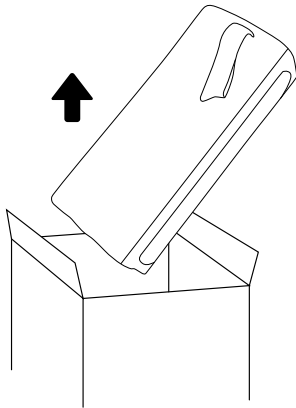
A6



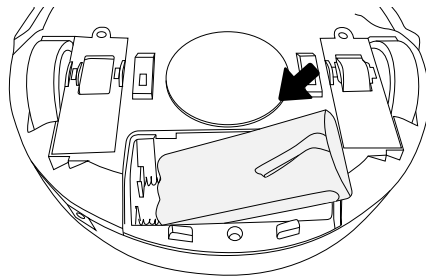
1



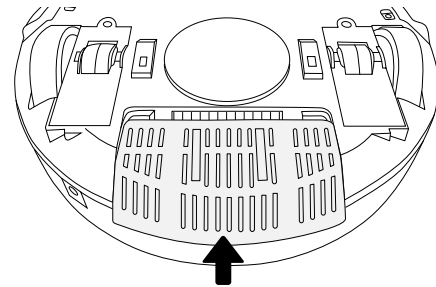
2



3



4



5

УВАЖАЕМЫЙ ПОКУПАТЕЛЬ!

Благодарим вас за то, что отдали предпочтение бытовой технике REDMOND.


REDMOND — это качество, надежность и неизменно внимательное отношение к потребностям клиентов. Надеемся, что вам понравится продукция компании и вы также будете выбирать наши изделия в будущем.

Пылесос-робот RV-R350 — это электронный прибор, предназначенный для уборки помещения без непосредственного участия человека.

Хотите узнать больше? Посетите наш сайт www.redmond.company.

Здесь вы найдете актуальную информацию о предлагаемой технике REDMOND и ожидаемых новинках, сможете получить консультацию онлайн, а также заказать продукцию REDMOND и оригинальные аксессуары к ней в нашем интернет-магазине.

Служба поддержки пользователей REDMOND в России: 8-800-200-77-21 (звонок по России бесплатный).

 *Прежде чем использовать данное изделие, внимательно прочитайте руководство по эксплуатации и сохраните его в качестве справочника. Правильное использование прибора значительно продлит срок его службы.*

Меры безопасности и инструкции, содержащиеся в данном руководстве, не охватывают все возможные ситуации, которые могут возникнуть в процессе эксплуатации прибора. При работе с устройством пользователь должен руководствоваться здравым смыслом, быть осторожным и внимательным.

МЕРЫ БЕЗОПАСНОСТИ

- Производитель не несет ответственности за повреждения, вызванные несоблюдением требований по технике безопасности и правил эксплуатации изделия.
- Данный электроприбор предназначен для использования в бытовых условиях и может применяться в квартирах, загородных домах или в других подобных условиях непромышленной эксплуатации. Промышленное или любое другое нецелевое использование устройства будет считаться нарушением условий надлежащей эксплуатации изделия. В этом случае производитель не несет ответственности за возможные последствия.

- Перед подключением устройства к электросети проверьте, совпадает ли ее напряжение с номинальным напряжением адаптера прибора (см. технические характеристики или заводскую табличку изделия).
 - Разрешается использовать прибор только с адаптером, входящим в комплект поставки.
 - Используйте прибор только по назначению. Использование прибора в целях, отличающихся от указанных в данном руководстве, является нарушением правил эксплуатации.
 - Используйте удлинитель, рассчитанный на потребляемую мощность прибора, — несоответствие параметров может привести к короткому замыканию или возгоранию кабеля.
 - Отключайте прибор от электросети во время его очистки. Извлекайте адаптер сухими руками, удерживая его за корпус, а не за провод.
 - Не протягивайте шнур электропитания в дверных проемах или вблизи источников тепла. Следите за тем, чтобы электрошнур не перекручивался и не перегибался, не соприкасался с острыми предметами, углами и кромками мебели.
- STOP** *ПОМНИТЕ: случайное повреждение кабеля электропитания может привести к неполадкам, которые не соответствуют условиям гарантии, а также к поражению электротоком. При повреждении шнура питания его замену, во избежание опасности, должен производить изготовитель, сервисная служба или аналогичный квалифицированный персонал.*
- Перед очисткой прибора убедитесь, что он отключен от электросети. Строго следуйте инструкциям по очистке прибора.
- STOP** *ЗАПРЕЩАЕТСЯ погружать корпус прибора в воду или помещать его под струю воды!*
- Переносите прибор, удерживая его двумя руками за корпус.

- Не устанавливайте на прибор посторонние предметы, не садитесь и не вставайте на прибор.
- Не допускайте попадания посторонних предметов в моторный отсек прибора. Не закрывайте отверстия на днище прибора. Их блокировка может привести к повреждению двигателя.

Запрещена эксплуатация прибора в следующих случаях:

- В помещениях с повышенной влажностью. Существует опасность короткого замыкания, выхода из строя двигателя.
- На открытом воздухе — попадание влаги или посторонних предметов внутрь корпуса устройства может привести к его серьезным повреждениям.
- Вблизи токсичных и легко воспламеняющихся веществ, в помещениях с высокой концентрацией паров горючих веществ (краски, растворителя и т. п.) или горючей пыли. Существует опасность взрыва или пожара.
- Запрещено всасывать раскаленную или остывшую золу, угли, а также непогашенные окурки от сигарет, тлеющий или горящий мусор. Засорение может привести к возгоранию.
- Запрещено всасывать любые жидкости, а также убирать влажные поверхности — мокрые полы или ковры. Попадание влаги внутрь может привести к серьезной поломке пылесоса.
- Запрещено всасывать порошки для заправки картриджей (тонеров) копировальных аппаратов и принтеров, муку и другие мелкодисперсные сыпучие вещества, а также строительную пыль, частицы штукатурки, гипса, бетона или цемента. Существует опасность засорения фильтров или повреждения двигателя.
- Запрещено всасывать острые предметы: гвозди, битое стекло и т. п. Возможно повреждение пылесборника и фильтров.

- Запрещено использование прибора для очистки мебели. Использование на мягкой неровной поверхности или падение с предмета мебели могут привести к некорректной работе прибора или поломке. Не рекомендуется использование прибора на коврах с длинным ворсом (длиннее 0,5 см).
- Прибор не предназначен для использования лицами (включая детей) с пониженными физическими, психическими или умственными способностями или при отсутствии у них опыта или знаний, если они не находятся под контролем или не проинструктированы об использовании прибора лицом, ответственным за их безопасность. Дети должны находиться под присмотром для недопущения игры с прибором.
- Запрещены самостоятельный ремонт прибора или внесение изменений в его конструкцию. Ремонт прибора должен производиться исключительно специалистом авторизованного сервис-центра. Некачественно выполненная работа может привести к поломке прибора, травмам и повреждению имущества.



ВНИМАНИЕ! *Запрещено использование прибора при любых неисправностях.*

Технические характеристики


Модель.....	RV-R350
Тип прибора.....	пылесос-робот
Мощность.....	15 Вт
Мощность всасывания.....	10 Вт
Тип аккумулятора.....	Ni-Mh
Напряжение аккумулятора.....	14,4 В ===
Емкость аккумулятора.....	850 мА*ч
Входное напряжение сетевого адаптера.....	100-240 В~, 400 мА
Выходное напряжение сетевого адаптера.....	19 В ===, 600 мА
Защита от поражения электротоком.....	класс II
Фильтрация.....	микрофильтр
Емкость пылесборника.....	0,22 л
Уровень шума.....	65 дБ
Время непрерывной работы.....	60–80 минут
Время полной зарядки.....	4 часа
Индикация.....	светодиодная
Датчики определения препятствий.....	4
Возможность влажной уборки.....	есть
Габаритные размеры.....	Ø325 × 80 мм
Вес нетто.....	1,7 кг

Комплектация

Пылесос-робот.....	1 шт.
Аккумулятор.....	1 шт.
Сетевой адаптер.....	1 шт.
Комплект щеток.....	2 шт.
Насадка для влажной уборки.....	1 шт.
Выпускной микрофильтр.....	2 шт.
Руководство по эксплуатации.....	1 шт.
Сервисная книжка.....	1 шт.

Производитель имеет право на внесение изменений в дизайн, комплектацию, а также в технические характеристики изделия в ходе постоянного совершенствования своей продукции без дополнительного уведомления об этих изменениях. В технических характеристиках допускается погрешность ±10%.

Устройство модели (схема А1, стр. 3)

- | | |
|-------------------------------|---|
| 1. Правая боковая щетка | 6. Переднее колесо |
| 2. Левая боковая щетка | 7. Крышка отсека пылесборника |
| 3. Боковые колеса | 8. Отсек пылесборника |
| 4. Крышка отсека аккумулятора | 9. Кнопка  |
| 5. Аккумулятор | 10. Световой индикатор |

- | | |
|--|--|
| 11. Пылесборник | 16. Насадка для влажной уборки |
| 12. Крышка пылесборника | 17. Гнездо для подключения сетевого адаптера |
| 13. Выпускной микрофильтр | 18. Сетевой адаптер |
| 14. Всасывающее отверстие | 19. Сменные щетки |
| 15. Основание насадки для влажной уборки | |

I. ПЕРЕД НАЧАЛОМ ИСПОЛЬЗОВАНИЯ

Аккуратно достаньте изделие и его комплектующие из коробки. Удалите все упаковочные материалы и рекламные наклейки.

 **Обязательно сохраните на месте предупреждающие наклейки, наклейки-указатели (при наличии) и табличку с серийным номером изделия на его корпусе!**

После транспортировки или хранения при низких температурах необходимо выдержать прибор при комнатной температуре не менее 2 часов перед включением.

Полностью размотайте электрошнур сетевого адаптера. Корпус прибора и все съемные части протрите влажной тканью. Тщательно просушите все элементы прибора перед использованием.

Перед началом использования удалите пластиковый размыкатель контактов аккумулятора, как показано на схеме А2, стр. 4.


II. ЭКСПЛУАТАЦИЯ ПРИБОРА

Зарядка аккумулятора

Перед началом использования прибора следует полностью зарядить аккумулятор. Для этого подключите пылесос-робот к электросети с помощью адаптера, световой индикатор будет поочередно мигать красным и фиолетовым цветом. Время полной зарядки аккумулятора составляет 4 часа.

 **Перед первым использованием рекомендуется полностью заряжать аккумулятор для продления срока его службы.**

После того как прибор полностью зарядится, индикатор будет гореть постоянно.

 **ВНИМАНИЕ!** Прибор не будет работать, пока он подключен к электросети. При попытке включения подключенного к сети прибора световой индикатор будет поочередно мигать красным и фиолетовым цветом.

Порядок замены аккумулятора см. на схеме А6 (стр. 6).

Аккумулятор требует замены после окончания срока эффективной службы.

На сайте www.redmond.com.ru или в магазинах официальных дилеров для данной модели пылесоса вы можете приобрести сменный аккумулятор REB-R350.


STOP Аккумулятор необходимо утилизировать в соответствии с местной программой по переработке отходов. Проявите заботу об окружающей среде: не выбрасывайте такие изделия вместе с обычным бытовым мусором.

Сборка и использование

! Установите щетки строго в соответствии с маркировкой, указанной на них: R – в отверстие R, L – в отверстие L.

При необходимости используйте насадку для влажной уборки (см. схему А3, стр. 4). Смочите насадку для влажной уборки водой и тщательно отожмите, закрепите ее на основании. Установите штыри на основании насадки в отверстия на днище пылесоса до упора. Чтобы снять насадку, обеими руками аккуратно потяните основание за края, слегка надавливая большими пальцами на его середину.

! Не используйте насадку для влажной уборки (даже сухую!) на ковровых покрытиях – она будет мешать движению пылесоса.

Нажмите кнопку , прибор начнет работу, автоматически подбирая траекторию движения.

i Когда уровень заряда аккумулятора опускается до критического уровня, прибор подает звуковой сигнал, индикатор будет мигать красным.

Для выключения прибора нажмите кнопку .

III. УХОД ЗА ПРИБОРОМ

! Для обеспечения максимальной эффективности работы рекомендуется проводить полную очистку прибора раз в две недели. Пылесборник очищайте после каждого использования.

Перед очисткой прибора убедитесь, что он выключен и отключен от электросети. Протрите корпус прибора влажной мягкой тканью. НЕ МОЧИТЕ!

STOP ЗАПРЕЩАЕТСЯ помещать корпус прибора под струю воды или погружать его в воду. Не используйте при очистке прибора абразивные и химически агрессивные средства, губки с жестким покрытием.

Щетки прибора, пылесборник и насадка для влажной уборки могут быть очищены в проточной воде. При необходимости используйте мягкое моющее средство.

Порядок очистки щеток см. на схеме А4 (стр. 4).

Порядок очистки контейнера и выпускного микрофильтра см. на схеме А5 (стр. 5).

Хранение и транспортировка

Перед хранением и повторной эксплуатацией очистите и полностью просушите все части прибора. Храните прибор в сухом вентилируемом месте вдали от нагревательных приборов и попадания прямых солнечных лучей.

При транспортировке и хранении запрещается подвергать прибор механическим воздействиям, которые могут привести к повреждению прибора и/или нарушению целостности упаковки.

Необходимо беречь упаковку прибора от попадания воды и других жидкостей.

IV. ПЕРЕД ОБРАЩЕНИЕМ В СЕРВИС-ЦЕНТР

Неисправность	Возможные причины	Способ устранения
Прибор не включается	Аккумулятор прибора разряжен	Полностью зарядите аккумулятор (см. раздел «Зарядка аккумулятора»)
Аккумулятор прибора не заряжается	Сетевой адаптер прибора не подключен к электросети Отсутствует напряжение в электросети или розетка неисправна	Проверьте правильность подключения сетевого адаптера Проверьте наличие напряжения в электросети или подключите прибор к исправной розетке
Уборка не происходит, световой индикатор горит красным цветом	Прибор накренился, произошел отрыв колес прибора от поверхности	Установите прибор на ровную поверхность
Прибор не приступает к уборке или движется некорректно	Пылесос выполняет уборку слишком темного покрытия Пылесос выполняет уборку покрытия, которое сильно отражает свет	Остановите пылесос и переместите его на более светлый участок пола Закройте шторы, чтобы препятствовать попаданию яркого солнечного света в помещение. Произведите уборку при менее ярком освещении
Прибор издает сильный шум	Пылесборник переполнен	Проведите очистку пылесборника

i В случае если неисправность устранить не удалось, обратитесь в авторизованный сервисный центр



Запчасти для послегарантийного ремонта можно найти на сайте <https://redmondsale.com/>

V. ГАРАНТИЙНЫЕ ОБЯЗАТЕЛЬСТВА

На данное изделие предоставляется гарантия сроком на 12 месяцев с момента его приобретения. В течение гарантийного периода изготовитель обязуется устранить путем ремонта, замены деталей или замены всего изделия любые заводские дефекты. Гарантия вступает в силу только в том случае, если дата покупки подтверждена печатью магазина и подписью продавца на оригинальном гарантийном талоне. Настоящая гарантия признается лишь в том случае, если изделие применялось в соответствии с руководством по эксплуатации, не ремонтировалось, не разбиралось и не было повреждено в результате неправильного обращения с ним, а также сохранена полная комплектность изделия.

Данная гарантия не распространяется на естественный износ изделия и расходные материалы (фильтры, аккумуляторные источники питания и т. д.).

Срок службы изделия и срок действия гарантийных обязательств на него исчисляются со дня продажи или с даты изготовления изделия (в случае, если дату продажи определить невозможно).

Дату изготовления прибора можно найти в серийном номере, расположенном на идентификационной наклейке на корпусе изделия. Серийный номер состоит из 13 знаков. 6-й и 7-й знаки обозначают месяц, 8-й – год выпуска устройства.

0	0	0	0	0	1	1	2	3	3	3	3	3
---	---	---	---	---	---	---	---	---	---	---	---	---


1 – месяц производства (01 – январь, 02 – февраль ... 12 – декабрь)

2 – год производства (1 – 2011 г., 2 – 2012 г. ... 0 – 2020 г.)

3 – серийный номер модели

Производителем установлен срок службы прибора – 3 года со дня его приобретения. Срок действителен при условии, что эксплуатация изделия производится в соответствии с данным руководством и применимыми техническими стандартами.


Упаковку, руководство пользователя, а также сам прибор необходимо утилизировать в соответствии с местной программой по переработке отходов. Проявите заботу об окружающей среде: не выбрасывайте такие изделия вместе с обычным бытовым мусором.

 *Перш ніж використовувати даний виріб, уважно прочитайте посібник з його експлуатації і збережете як довідник. Правильне використання приладу значно продовжить термін його служби.*


Заходи безпеки та інструкції, що містяться в цьому посібнику, охоплюють всі можливі ситуації, які можуть виникнути в процесі експлуатації приладу. Під час використання пристрою користувач повинен керуватися здоровим глуздом, бути обережним і уважним.

ЗАХОДИ БЕЗПЕКИ

- Виробник не несе відповідальності за ушкодження, викликані недотриманням вимог техніки безпеки і правил експлуатації виробу.
- Даний електроприлад являє собою пристрій для застосування в побутових умовах і може застосовуватися в квартирах, замських будинках або в інших подібних умовах непромислової експлуатації. Промислове або будь-яке інше нецільове використання пристрою буде вважатися порушенням умов належної експлуатації виробу. У цьому випадку виробник не несе відповідальності за можливі наслідки.
- Перед включенням пристрою до електромережі перевірте, чи збігається її напруга з номінальною напругою живлення адаптера приладу (див. технічні характеристики або заводську табличку виробу).
- Дозволяється використовувати прилад тільки з адаптером, що входить до комплекту поставки.
- Використовуйте подовжувача, розрахований на споживану потужність приладу, – невідповідність параметрів може привести до короткого замикання або загоряння кабелю.
- Вимикайте прилад із розетки під час його очищення. Тримайте адаптер сухими руками, утримуючи його за корпус, а не за провід.
- Не протягуйте шнур електроживлення поблизу джерел тепла, газових і електричних плит. Стежте за тим, щоб електрошнур не перекручувався й не перегинався, не стикався з гострими предметами, кутами і краями меблів.

 **ПАМ'ЯТАЙТЕ:** випадкове ушкодження кабелю електроживлення може привести до неполадок, що не відповідають умовам гарантії, а також до поразки електрострумом. Ушкоджений електрокабель вимагає термінової заміни в сервіс-центрі.

- Перед чищенням приладу переконаєтесь, що він відключений від електромережі. Чітко дотримуйтеся інструкцій по очищенню приладу.

 **ЗАБОРОНЯЄТЬСЯ** занурювати корпус приладу у воду або поміщати його під струмінь води!

- Переносить прилад, утримуючи його двома руками за корпус.
- Не встановлюйте на прилад сторонні предмети, не сідайте і не ставьте на прилад.
- Не допускайте потрапляння сторонніх предметів до моторного відсіку приладу. Не закривайте отвори на дні приладу. Їх блокування може призвести до пошкодження двигуна.

Заборонено експлуатацію приладу в таких випадках:

- У приміщеннях із підвищеною вологістю. Існує небезпека короткого замикання, виходу з ладу двигуна.
- На відкритому повітрі: потрапляння вологи або сторонніх предметів всередину корпусу пристрою може призвести до його серйозних пошкоджень.
- Поблизу токсичних і легкозаймистих речовин, у приміщеннях із високою концентрацією пари горючих речовин (фарби, розчинника тощо) або горючого пилу. Існує небезпека вибуху або пожежі.
- Заборонено прибирати розжарену або захололу золу, вугілля, а також непогашені недопалки від сигарет, сміття, що тліє або горить. Засмічення може призвести до спалаху.
- Заборонено прибирати вологі поверхні – мокрі підлоги або килими. Потрапляння вологи всередину може призвести до суттєвого пошкодження пирососа.

- Заборонено прибирати порошки для заправки картриджів (тонерів) копіювальних апаратів і принтерів, борошно та інші сипкі дрібнодисперсні речовини, а також будівельний пил, частинки штукатурки, гіпсу, бетону чи цементу. Існує небезпека засмічення фільтрів або пошкодження двигуна.
- Заборонено прибирати за допомогою приладу гострі предмети: цвяхи, бите скло і т.п. Можливе пошкодження мішка і фільтрів.
- Заборонено використання приладу для очищення меблів. Використання на м'якій нерівній поверхні або падіння з меблів можуть привести до некоректної роботи приладу або поломки. Не рекомендується використання приладу на килимах з довгим ворсом (довше 0,5 см).
- Даний прилад не призначений для використання людьми (включаючи дітей), у яких є фізичні, нервові або психічні відхилення або недолік досвіду і знань, за винятком випадків, коли за такими особами здійснюється нагляд або проводиться їхнє інструктування щодо використання даного приладу особою, що відповідає за їхню безпеку. Необхідно здійснювати нагляд за дітьми з метою недопущення їхніх ігор із приладом, його комплектуючими, а також його заводським упакуванням. Очищення й обслуговування пристрою не повинні вироблятися дітьми без догляду дорослих.
- Заборонено самостійний ремонт приладу або внесення змін у його конструкцію. Усі роботи з обслуговування і ремонту повинні виконувати авторизований сервіс-центр. Непрофесійно виконана робота може привести до поломки приладу, травмат і ушкодження майна.

STOP

УВАГА! Заборонено використання приладу за будь-яких несправностей.

Технічні характеристики


Модель.....	RV-R350
Тип приладу.....	пилосос-робот
Потужність.....	15 Вт
Потужність всмоктування.....	10 Вт
Тип акумулятора.....	Ni-Mh
Напруга акумулятора.....	14,4 В ===
Ємність акумулятора.....	850 мА*год.
Вхідна напруга мережевого адаптера.....	100-240 В ~, 400 мА
Вихідна напруга мережевого адаптера.....	19 В ===, 600 мА
Захист від ураження електрострумом.....	клас II
Фільтрація.....	мікрофільтр
Ємність пилозбірника.....	0,22 л
Рівень шуму.....	65 дБ
Час безперервної роботи.....	60-80 хв.
Час повної зарядки.....	4 год.
Індикація.....	світлодіодна
Датчики визначення перешкод.....	4
Можливість вологого прибирання.....	€
Габаритні розміри.....	Ø325 × 80 мм
Вага нетто.....	1,7 кг

Комплектація

Пилосос-робот.....	1 шт.
Акумулятор.....	1 шт.
Мережевий адаптер.....	1 шт.
Комплект щіток.....	2 шт.
Насадка для вологого прибирання.....	1 шт.
Випускний мікрофільтр.....	2 шт.
Інструкція з експлуатації.....	1 шт.
Сервісна книжка.....	1 шт.

Виробник має право на внесення змін до дизайну, комплектації, а також до технічних характеристик виробу під час вдосконалення своєї продукції без додаткового повідомлення про ці зміни. У технічних характеристиках допускається похибка ±10%.

Будова моделі (схема А1, стор. 3)

1. Права бічна щітка
2. Ліва бічна щітка
3. Бокові колеса
4. Кришка відсіку акумулятора
5. Акумулятор
6. Переднє колесо
7. Кришка відсіку пилозбірника
8. Відсік пилозбірника
9. Кнопка 
10. Світловий індикатор

- | | |
|--|--|
| 11. Пилосбірник | 16. Насадка для вологого прибирання |
| 12. Кришка пилосбірника | 17. Гніздо для підключення мережевого адаптера |
| 13. Випускний мікрофільтр | 18. Мережевий адаптер |
| 14. Всмоктуючий отвір | 19. Змінні щітки |
| 15. Основа насадки для вологого прибирання | |

I. ПЕРЕД ПОЧАТОМ ВИКОРИСТАННЯ

Акуратно дістаньте виріб і його комплектуючі з коробки. Видаліть усі пакувальні матеріали та рекламні наклейки.

! *Обов'язково збережіть на місці застережні наклейки, наклейки-показчики (за наявності) і табличку з серійним номером виробу на його корпусі!*

Після транспортування або зберігання за низьких температур необхідно витримати прилад за кімнатної температури не менше ніж 2 години перед увімкненням.

Повністю розмотайте електрошнур мережевого адаптера. Корпус приладу і всі знімні частини протріть вологою тканиною. Ретельно просушіть всі елементи приладу перед використанням. Перед початком використання видаліть пластиковий розмикач контактів акумулятора, як показано на схемі **A2**, стор. 4.

II. ЕКСПЛУАТАЦІЯ ПРИЛАДУ

Заряджання акумулятора

Перед початком використання приладу варто повністю зарядити акумуляторну батарею. Для цього підключіть пилосос-робот до електромережі за допомогою адаптера, світловий індикатор буде по черзі блимати червоним і фіолетовим кольором. Час повної зарядки акумулятора складає 4 години.

i *Перед першим використанням рекомендується повністю заряджати акумулятор для продовження терміну його служби.*

Після повного заряджання приладу, індикатор буде горіти постійно.

STOP *УВАГА! Пристрій не буде працювати, поки він підключений до електромережі. При спробі вклучення підключеного до мережі приладу світловий індикатор буде по черзі блимати червоним і фіолетовим кольором.*

Порядок заміни акумулятора див. на схемі **A6** (стор. 6).

Акумулятор вимагає заміни після закінчення терміну ефективної служби. На сайті www.redmond.com.ua або в магазинах офіційних дилерів для даної моделі пилососа ви можете придбати змінний акумулятор REB-R350.

STOP *Акумулятор необхідно утилізувати відповідно до місцевої програми з переробки відходів. Не викидайте такі вироби разом зі звичайним побутовим сміттям.*

Збірка і використання

! *Встановлюйте щітки строго відповідно до маркування, зазначеної на них: R – в отвір R, L – в отвір L.*

При необхідності використовуйте насадку для вологого прибирання (див. схему **A3**, стор. 4). Змочіть насадку для вологого прибирання водою і ретельно відіміть, закріпіть її на основі. Встановіть штирі на основу насадки у отвори на дні пилососа до упору. Щоб зняти насадку, обома руками акуратно потягніть основу вгору за краї, злегка натискаючи великими пальцями на її середину.

! *Не використовуйте насадку для вологого прибирання (навіть суху!) на климатичних приладах – вона буде заважати руху пилососа.*

Натисніть кнопку **⏻**, прилад почне роботу, автоматично підбираючи траєкторію руху.

i *Якщо рівень заряду акумулятора опускається до критичного рівня, пролунає звуковий сигнал, індикатор буде блимати червоним.*

Для вклучення приладу натисніть кнопку **⏻**.

III. ДОГЛЯД ЗА ПРИЛАДОМ

💡 *Для забезпечення максимальної ефективності роботи рекомендується проводити повне очищення приладу раз на два тижні. Пилосбірник очищайте після кожного використання.*

Перед очищенням приладу переконайтеся, що він вимкнений і відключений від електромережі.

Протірайте корпус приладу вологою м'якою тканиною. НЕ МОЧІТЬ!

STOP *ЗАБОРОНЯЄТЬСЯ поміщати корпус приладу під струмінь води або занурювати у воду.*

Не використовуйте при очищенні приладу абразивні і хімічно агресивні засоби, губки з твердим покриттям.

Щітки приладу, пилосбірник насадка для вологого прибирання можуть бути очищені у проточній воді. При необхідності використовуйте м'який миючий засіб.

Порядок очищення щіток див. на схемі **A4**, (стор. 4).

Порядок очищення пилосбірника, випускного мікрофільтра див. на схемі **A5** (стор. 5).

Зберігання та транспортування

Перед зберіганням і повторною експлуатацією очистьте й повністю просушіть усі частини приладу. Зберігайте прилад у сухому вентилярованому місці подалі від нагрівальних приладів і прямих сонячних променів.

Під час транспортування та зберігання забороняється піддавати прилад механічному впливу, який може призвести до пошкодження пристрою та/або порушення цілісності упакувань.

Необхідно берегти упаковку приладу від потрапляння води й інших рідин.

IV. ПЕРЕД ЗВЕРНЕННЯМ ДО СЕРВІС-ЦЕНТРУ

Несправність	Можлива причина	Спосіб усунення
Прилад не вмикається	Акумулятор приладу розряджений	Зарядіть акумулятор повністю (див. розділ «Зарядження акумулятора»)
Акумулятор приладу не заряджається	Відсутня напруга у електромережі або розетка несправна	Перевірте наявність напруги в електромережі або підключіть прилад до справної розетки
	Мережевий адаптер не підключено до електромережі	Перевірте правильність підключення мережевого адаптера
Прибирання не відбувається, світловий індикатор горить червоним кольором	Прилад перехилився, стався відрив коліс приладу від поверхні	Встановіть прилад на рівну поверхню
Пристрій не приступає до прибирання або рухається некоректно	Пилосос виконує прибирання занадто темного покриття	Зупиніть пилосос і перемістіть його на більш світлу ділянку підлоги
	Пилосос виконує прибирання покриття, яке сильно відбиває світло	Закрийте штори, щоб перешкодити попаданню яскравого сонячного світла в приміщення. Проводьте прибирання при менш яскравому освітленні
Прилад видає сильний шум	Пилосбірник переповнений	Проведіть очищення пилосбірника



У разі, якщо несправність усунути не вдалося, зверніться до авторизованого сервісного центру.



Запчастини для післягарантійного ремонту можна знайти на сайті <https://redmond.sale.com/>

V. ГАРАНТІЙНІ ЗОБОВ'ЯЗАННЯ

На даний виріб надається гарантія строком на 12 місяців з моменту його придбання. Упродовж гарантійного періоду виробник зобов'язується усунути будь-які заводські дефекти, відремонтувавши, замінивши деталі або весь виріб. Гарантія набуває чинності тільки в тому випадку, якщо дату купівлі підтверджено печаткою магазину та підписом продавця на оригінальному гарантійному талоні. Ця гарантія визнається за умови, якщо виріб застосовувався відповідно до інструкції з експлуатації, не ремонтувався, не розбирався та не був пошкоджений у результаті неправильного поводження з ним, а також збережена його повна комплектність. Дана гарантія не поширюється на природний знос виробу й витратні матеріали (фільтри, акумуляторні джерела живлення тощо).

Термін служби виробу й термін дії гарантійних зобов'язань на нього обчислюються зі дня продажу або з дати виготовлення виробу (якщо дату продажу визначити неможливо).


Дату виготовлення приладу можна знайти в серійному номері, розташованому на ідентифікаційній наклейці на корпусі виробу. Серійний номер складається з 13 знаків. 6-й і 7-й знаки позначають місяць, 8-й – рік випуску пристрою.

0	0	0	0	0	1	1	2	3	3	3	3	3
---	---	---	---	---	---	---	---	---	---	---	---	---

1 – місяць виробництва (01 – січень, 02 – лютий ... 12 – грудень)
2 – рік виробництва (1 – 2011 р., 2 – 2012 р. ... 0 – 2020 р.)
3 – серійний номер моделі

Встановлений виробником термін служби приладу становить 3 роки із дня його придбання за умови, що експлуатація виробу здійснюється відповідно до даної інструкції та застосованих технічних стандартів.

Упаковку, посібник користувача, а також сам прилад необхідно утилізувати відповідно до місцевої програми з переробки відходів. Не викидайте такі вироби разом зі звичайним побутовим сміттям.

 Осы бұйымды пайдаланудың алдында оны пайдалану бойынша нұсқаулықты мұқият оқыңыз және анықтамалық ретінде сақтап қойыңыз. Аспапты дұрыс пайдалансаңыз, оның қызмет ету мерзімі көпке ұзарады.

Бұл нұсқаулықтағы қауіпсіздік шаралары мен нұсқаулар құралды қолдану кезінде туындауы мүмкін барлық жағдайларды қамтымайды. Бұл құрылғымен жұмыс кезінде қолданушы ақылға сүйеніп, абай әрі мұқият болуы тиіс.

ҚАУІПСІЗДІК ШАРАЛАРЫ

- Өндіруші қауіпсіздік техникасы талаптарын және бұйымды пайдалану ережелерін ұстанбаудан туындаған зақымдар үшін жауап бермейді.
- Бұл электр аспап тұрмыстық жағдайларда қолдан-арналған құрылғы болып табылады және пәтерлерде, қала сыртындағы үйлерде немесе өнеркәсіптік емес пайдаланудың басқа жағдайларында қолданыла алады. Құрылғыны өнеркәсіптік немесе кез келген басқа мақсатсыз пайдалану бұйымды дұрыс пайдалану шарттарын бұзу болып табылады. Бұл жағдайда өндіруші ықтимал салдарлар үшін жауап бермейді.
- Құрылғыны элект желісіне қосар алдында оның кернеуі қоректену адаптері аспаптың номиналды кернеуіне сәйкес келетінін тексеріңіз (бұйымның техникалық сипаттамалары немесе зауыттық кестесін қараңыз).
- Аспапты жеткізу жиынтығына кіретін, адаптермен ғана қолдануға рұқсат етіледі.
- Аспаптың тұтынылатын қуатына арналған ұзартқышты пайдаланыңыз. Бұл талапты ұстанбау қысқа тұйықталуға немесе кабельдің тұтануына әкеліп соқтыруы мүмкін.
- Пайдаланудағы үзілістер кезінде, сонымен қатар тазалау кезінде аспапты электр желісінен өшіріп отырыңыз. Адаптері емес, штепсерден ұстап тұрып, құрғақ қолмен алыңыз.
- Электр қуатын беретін сымды есік немесе жылу көзіне жақын жерде тартпаңыз. Электр сымы үшкір заттарға, жиһаздың бұрыштары мен иеіктеріне тиіп тұрмауын қадағалаңыз.



ЕСТЕ САҚТАҢЫЗ: электр қоректену кабелін кездейсоқ зақымдасаңыз, келілдік шарттарына сәйкес келмейтін ақауларға, сонымен қатар электр тоғының соғуына әкеліп соқтыруы мүмкін. Зақымданған электр бауы сервис-орталықта жылдам ауыстыруды талап етеді.

- Аспапты тазалаудың алдында ол электр желіден ажыратылғанына және толық суығанына көз жеткізіңіз. Аспапты тазалау бойынша нұсқаулықтарды қатаң ұстаныңыз.



Аспап тіреуіш және корпусын суға батыруға ТЫЙЫМ САЛЫНАДЫ!

- Аспапты корпусынан екі қолмен ұстап тұрып тасымалдаңыз.
- Аспапқа бөгде заттарды қоймаңыз, отырмаңыз және үстіне тұрмаңыз.
- Құралдың мотор бөлігіне бөгде заттардың түсуіне жол бермеңіз. Сорып алатын қуыстарын жаппаңыз. Ауаны сорудың бұғаты қозғалтқыштың зақымдалуына әкелуі мүмкін.

Құралды пайдалануға келесі жағдайларда тыйым салынады:

- Ылғалдылығы жоғары орынжайларда. Қозғалтқыштың істен шығуы, қысқа тұйықталу қаупі бар.
- Ашық ауа кезінде – бөгде заттардың құрылғы тұрқының ішіне түсуі немесе ылғалдануы оның келелі зақымдарына әкелуі мүмкін.
- Улы және тез жанғыш заттардың жанында, жанар жағар май буларының жоғары концентрациясы бар орынжайлар (сыр, еріткіш және т.с.с.) немесе жағар май шаңы. Өрт немесе жарылыс қаупі болады.
- Қызған немесе суыған күлді соруға, сондай-ақ темекінің өшпеген тұтқылдарын, бықсып немесе жанып жатқан қоқысты соруға тыйым салынады.
- Кез келген сұйықты соруға тыйым салынады, сондай-ақ ылғалды беттерді – ылғалды едендер немесе кілемдерді. Ылғалдың ішкі жағына түсуі шаңсорғыштың сынуына алып келуі мүмкін.

- Көшірме жасау аппараттары мен принтерлердің картридждеріне құюға арналған (тонерлер) ұнтақтарды, ұнды және басқа да ұсақ дисперстік заттарды, сонымен қатар құрылыс шаңын, сылау бөлшектерін, гипс, бетон немесе цементті жинауға тыйым салынады. Филтёрдің қоқыстану немесе қозғалтқыштың зақымдалу қауіпі бар.
- Аспаптың көмегімен үшкір заттарды жинауға тыйым салынады: шегелер, ұрғыш шынылар және т.б. Шаң жинағыштардың және филтёрлердің зақымдалуы мүмкін.
- Аспапты жиһазды тазалау үшін пайдалануға тыйым салынған. Жұмсақ тегіс емес бетте пайдалану немесе жиһаз бұйымынан құлауы аспаптың дұрыс жұмыс жасамауына немесе сынуына әкелуі мүмкін. Аспапты ұзын түгі бар кілемде пайдалануға ұсынылмайды (ұзақ 0,5 см).
- Бұл аспап физикалық, жүйке немесе психикалық ауытқулары бар немесе тәжірибесі мен білімі жетіспейтін адамдардың (оның ішінде балалардың) қолдануына арналмаған, мұндай тұлғалар қадағаланып, олардың қауіпсіздігі үшін жауап беретін тұлға осы аспапты қолдануға қатысты нұсқау жасалған жағдайлардан басқа. Балалардың аспаппен, оның жинақтаушыларымен, сонымен қатар зауыттық орамымен ойнауына жол бермеу мақсатында қадағалап отыру қажет. Құрылғыны тазалау және қызмет көрсетуді балалар ересектердің қарауынсыз жасамауы тиіс.
- Аспапты өздігіңізбен жөндеуге немесе құрылымына өзгеріс енгізуге тыйым салынады. Қызмет көрсету және жөндеу бойынша барлық жұмыстарды авторландырылған сервис-орталық жасауы керек. Біліксіз жасалған жұмыс аспаптың бұзылуына, жарақат пен мүлік зақымдануына әкеліп соқтыруы мүмкін.

STOP

НАЗАР АУДАРЫҢЫЗ! Аспапты кез келген ақауларда пайдалануға тыйым салынады.

Техникалық сипаттамалары

Үлгі	RV-R350
Аспаптың типі	шаңсорғыш-робот
Қуаты	15 Вт
Сору қуаты	10 Вт
Аккумулятордың түрі	Ni-Mh
Аккумулятордың кернеуі	14,4 В ==
Аккумулятордың сыйымдылығы	850 мА* сағ
Желілік адаптердің кіріс кернеуі	100-240 В-, 400 мА
Желілік адаптердің шығыс кернеуі	19 В ==, 600 мА
Тоқтан күйіп қалудан қорғау	II дәреже
Екі еселі сүзгі	микросүзгі
Шаңға арналған контейнердің сыйымдылығы	0,22 л
Шу деңгейі	65 дБ
Үздіксіз жұмыс уақыты	60-80 мин
Толық қуаттандыру уақыты	4 сағ
Индикациясы	светодиодтік
Кедергілерді анықтау датчигі	4
Ылғалды жинау мүмкіндігі	бар
Габаритті өлшемдер	Ø325 × 80 мм
Таза салмақ	1,7 кг


Жиынтық

Шаңсорғыш-робот	1 дана
Аккумулятор	1 дана
Желілік адаптер	1 дана
Шөтке жиынтығы	2 дана
Ылғалды тазалауға арналған саптама	1 дана
Шығаратын микросүзгі	2 дана
Пайдалану жөніндегі нұсқаулық	1 дана
Сервисті кітапша	1 дана

Өндіруші келесі өзгерістер туралы қосымша хабарландырусы өз өнімдерін жетілдіру барысында дизайнға, жинақталуға, сонымен қатар бұйымның техникалық сипаттамаларына өзгерістер енгізуге құқылы. Техникалық сипаттамаларда ±10% қателікке жол беріледі.

Моделінің қондырғысы (А1 сурет, 3 бет)

- | | |
|----------------------------------|---------------------------------|
| 1. Оң жақ шөтке | 5. Аккумулятор |
| 2. Сол жақ шөтке | 6. Алдыңғы дөңгелек |
| 3. Жаңғы дөңгелектер | 7. Шаңжинағыш бөлігінің қақпағы |
| 4. Аккумулятор бөлігінің қақпағы | 8. Шаңжинағыш саңылауы |

- 9.  батырмасы
- 10. Жарық индикаторы
- 11. Шаңжинағыш
- 12. Тұтқасымен шаңжинағыштың
- 13. Шығаратын микросүзгі
- 14. Сорғыш саңылау
- 15. Ылғалды жинауға арналған саптама негізі
- 16. Ылғалды жинауға арналған саптама
- 17. Желілік адаптерді қосуға арналған ұяшық
- 18. Желілік адаптер
- 19. Ауыстырмалы щеткалар



Аккумулятор қалдықтарды қайта өңдеу бойынша жергілікті бағдарламаға сәйкес пайдаға асыру керек. Қаршаған ортаға қамқорлық білдіріңіз: мұндай бұйымдарды әдеттегі тұрмыстық қоқыспен тастамаңыз.

Аспапты жинау және пайдалану



Щеткаларды оларға көрсетілген таңбалауға сәйкес қатаң орнатыңыз: R – R саңылауына, L – L саңылауына.



Керек болған жағдайда ылғалды жинауға арналған саптамаларды қолданыңыз (A3 схеманы (4 бет) қар.). Ылғалды жинауға арналған саптаманы сумен сулаңыз және жақсылап сығыңыз, оны негізіне бекітіңіз. Саптама негізіндегі істіктерді шаңсорғыштың түбіндегі саңылауларға тірелгенше орнатыңыз. Саптаманы шешу үшін екі қолмен абайлап ортасына үлкен сау сақпен аздап баса отырып, жандарынан негізін жоғары тартыңыз.



Дымқыл жиыстыруға арналған саптаманы (тіпті құрғақ күйінде де!) кілем төмендерінде пайдаланбаңыз – ол шаңсорғыштың қозғалуына кедергі келтіреді.



батырмасын басыңыз, құрылғы жұмысын бастайды және ол қозғалыс траекториясын автоматты түрде таңдайды.



Аккумулятордың деңгейі күрт төмендеген кезде, құрылғы дыбыстық сигнал береді, индикатор қызыл түспен жыпылықтайды.



Құрылғыны сөндіру үшін батырмасын басыңыз.

I. АЛҒАШҚЫ ҚОСАР АЛДЫНДА

Бұйымды орамынан шығарып, барлық орау материалдары мен жарнамалық жапсырмаларды алып тастаңыз.



Корпусағы ескертетін жапсырма, жапсырма-көрсеткіш (бар болса) және бұйымның сериялық нөмірі бар кестешені орнында міндетті түрде сақтаңыз!

Тасымалдаған немесе төмен температураларда сақтаған соң аспапты қосар алдында кем дегенде 2 сағат бөлме температурасында ұстау қажет.

Айнымалы ток адаптерінің сымын толығымен босатыңыз. Құрылғының корпусын және барлық алынбалы бөлшектерін ылғалды матамен сүртіңіз. Қолданар алдында құрылғының барлық элементтерін мұқият құрғатыңыз.

A2 сызбасында көрсетілгендей, пайдаланбас бұрын аккумулятор контактілерін пластикалық ажыратқышты жойыңыз, бет. 4.

II. ҚҰРАЛДЫ ПАЙДАЛАНУ

Аккумуляторды зарядтау

Аспапты пайдаланар алдында аккумулятордың батареясын толықтау қуатсыздандыру қажет. Ол үшін шаңсорғыш-роботты адаптердің көмегімен қосыңыз, жарық индикаторы кезектеп қызыл және күлгін түспен жыпылықтайтын болады. Аккумулятордың толық зарядталу уақыты 4 сағат.



Алғаш қолданар кезде құрылғының қызмет көрсету мерзімін ұзарту үшін аккумуляторды толығымен зарядтау керек.

Құрылғы толығымен қуатталғаннан кейін, индикаторы үнемі жанып тұрады.



НАЗАР АУДАРЫҢЫЗ! Құрылғы электр желісіне қосылған кезде жұмыс істемейді. Желіге қосылған аспапты іске қосу талпынысында жарық индикаторы қызыл және күлгін түспен кезек-кезек жыпылықтайтын болады.

Аккумулятор ауыстыруды A6 сызбасын қараңыз (6 бет).

Аккумулятордың тиімді қызмет мерзімі аяқталғаннан кейін ауыстыру қажет. Сайтында www.redmond.com.tr немесе осы шаңсорғыш моделі үшін ресми дилерлер дүкендерінде сіз ауыстыратын аккумулятор REB-R350.



Аспаптың корпусын судың астына немесе суға салуға ТЫЙЫМ САЛЫНАДЫ.

Аспапты тазалау кезінде абразивтік және химиялық агрессивтік заттарды, қатты жабындыларымен сорғыштарды пайдаланбаңыздар.



Аспаптың шеткесі, шаңжинағыш ылғалды жинауға арналған саптамалар ағынды суда тазартыла алады. Керек болған жағдайда құрғақ жуғыш заттарды қолдануға болады.



Щеткаларды тазалау тәртібін A4 схемасынан қар (4 бет).



Шаңжинағышты, шығаберістегі микросүзгісін тазалау тәртібін A5 сұлбасында (5 бет) қараңыз.

Сақтау және тасымалдау

Сақтау және қайта пайдаланудың алдында құралдың барлық бөліктерін тазалап, түгел құрғатыңыз. Құралды құрғақ желденетін жерде жылыту аспаптарынан алыс және тікелей күн сәулелерден алыс сақтаңыз.

Тасымалдау және сақтау кезінде құралдың зақымдануына және/немесе ораманың бүтіндігіне әкелуі мүмкін құралды механикалық әсерлерге ұшарытуға тыйым салынады. Құралдың орамасын су мен басқа да сұйықтықтардан сақтау қажет.

IV. СЕРВИС-ОРТАЛЫҚҚА ЖОЛЫҒАР АЛДЫНДА

Ақаулық	Мүмкін болатын себептері	Жою әдістері
Аспап жұмыс істемейді	Аспап аккумуляторының заряды таусылды	Аккумуляторды толығымен зарядтаңыз («Аккумуляторды зарядтау» бөлімін қараңыз)
Аспап аккумулятор зарядталмайды	Электрлік розетка жұмыс істемейді	Құралды жұмыс істеп тұрған розеткаға қосыңыз
	Қуат көзі адаптері электр желісіне қосылмаған	Қуат көзі адаптердің қосу дұрыстығын тексеріңіз
Тазарту жүргізілмейді, жарық индикаторы қызыл түспен жанып тұр	Аспап қисайған, қабаттан аспаптың доңғалақтарының айырылуы болды	Аспапты тегіс қабатқа орнатыңыз
Аспап жинастыруға кіріспейді немесе дұрыс қозғалмайды	Шансорғыш тым қарақоңыр жабын жинастыруын орындайды	Шансорғышты тоқтатыңыз және оны еденнің неғұрлым ақшыл жеріне орналастырыңыз
	Шансорғыш жарықты қатты шағылыстыратын жабын жинастыруын орындайды	Үй-жайға жарық күн сәулесінің түсуіне жол бермеу үшін пердені жауып қойыңыз. Жинастыруды неғұрлым төмен жарықтандыруда жүргізіңіз
Құрал қатты шу шығарады	Шаң жинағыш-контейнері толып кеткен	Шаң жинағыш-контейнерді тазалаңыз

 Егер қателікті дұрыстай алмасаңыз, авторизацияланған сервистік орталыққа жүгініңіз.



Кепілдіктен кейінгі жөндеуге арналған қосалқы бөлшектерді табуға болады сайтта қолжетімді <https://redmondsale.com/>

V. КЕПІЛДІКТІ МІНДЕТТЕМЕЛЕР

Осы бұйымға сатып алынған сәттен 12 ай мерзіміне кепілдік беріледі. Кепілдік кезеңі ішінде дайындаушы жөндеу, бөлшектерді ауыстыру немесе барлық бұйымды ауыстыру жолымен кез келген зауыттық ақауларды жоюға міндеттенеді. Кепілдік тек сатып алу күні түпнұсқалық кепілдік талонында дүкен мөрімен және сатушы қолымен расталған жағдайда ғана күшіне енеді. Осы кепілдік тек бұйым пайдалану бойынша нұсқаулыққа сәйкес қолданылған, жөнделмеген, бұзылмаған және онымен дұрыс жұмыс істемеу нәтижесінде зақымданбаған, сонымен қатар бұйымның толық жинағы сақталған жағдайда танылады. Осы кепілдік бұйымның табиғи тозуына және шығын материалдарына таралмайды (сүзгілер, аккумуляторлық қоректену көздеріне және т. б.).

Бұйымның қызмет мерзімі мен оған кепілдікті міндеттемелердің қолданыс мерзімі бұйым сатылған немесе өндірілген кезден есептеледі (егер сату күнін анықтау мүмкін болмаса). Аспап өндірілген күнді бұйым корпусының сәйкестендіру жапсырмасындағы сериялық нөмірден табуға болады. Сериялық нөмір 13 белгіден тұрады. 6-шы және 7-ші белгілер айды, 8-ші — құрылғының шығарылған жылын білдіреді.

0	0	0	0	0	1	1	2	3	3	3	3	3
---	---	---	---	---	---	---	---	---	---	---	---	---

1 – өндірілген айы (01 – қаңтар, 02 – ақпан ... 12 – желтоқсан)
2 – өндірілген жылы (1 – 2011 ж., 2 – 2012 ж. ... 0 – 2020 ж.)
3 – үлгінің сериялық нөмірі

Өндіруші бекіткен аспаптың қызмет ету мерзімі бұйымның пайдаланылуы осы нұсқаулық пен қолданылатын техникалық стандарттарға сәйкес жүзеге асырылғанда, сатып алынған күнінен бастап 3 жыл құрайды.

Орамды, пайдаланушы нұсқаулығын, сонымен қатар аспаптың өзін қалдықтарды қайта өндеу бойынша жергілікті бағдарламаға сәйкес пайдаға асыру керек. Қоршаған ортаға қамқорлық білдіріңіз: мұндай бұйымдарды әдеттегі тұрмыстық қоқыспен тастамаңыз.

www.redmond.company
www.multivarka.pro
www.store.redmond.company
www.smartredmond.com
Made in China

RV-R350-CIS-UM-5