

# STARWIND

РУКОВОДСТВО ПОЛЬЗОВАТЕЛЯ



Робот-пылесос с управлением через  
мобильное приложение

SRV5550

# СОДЕРЖАНИЕ

Меры безопасности.....	3
Назначение .....	4
Технические характеристики.....	5
Комплектация .....	5
Схема устройства.....	6
Подготовка к работе .....	8
Работа.....	9
Работа с мобильным приложением.....	10
Очистка и уход.....	11
Звуковые сигналы при неисправности.....	14
Порядок действий в случае обнаружения неисправности.....	15
Транспортировка и хранение .....	16
Утилизация .....	16

# МЕРЫ БЕЗОПАСНОСТИ

Перед использованием устройства внимательно ознакомьтесь с настоящим руководством пользователя. Сохраняйте настоящее руководство, гарантийный талон, чек, упаковочную коробку и, по возможности, другие элементы упаковки устройства. Производитель не несет ответственности за выход из строя устройства или за ущерб, возникший в результате неправильного или не предусмотренного настоящей инструкцией использования устройства.

- Производитель не несет ответственности за повреждения, вызванные несоблюдением техники безопасности и правил эксплуатации изделия.
- Обязательно сохраните стикер с серийным номером изделия на его корпусе. Отсутствие серийного номера на изделии автоматически лишает вас права на его гарантийное обслуживание.
- Перед использованием устройства внимательно прочитайте руководство пользователя и сохраняйте его в течение всего срока эксплуатации. Неправильное обращение с устройством может привести к его поломке, причинению вреда пользователю или его имуществу. Для снижения риска возникновения пожара, во избежание поражения электрическим током и получения травм необходимо соблюдать приведённые ниже рекомендации по мерам безопасности.
- Используйте данное устройство только в соответствии с руководством пользователя.
- Прежде чем подключить адаптер питания к электросети, убедитесь в том, что указанное на адаптере напряжение соответствует напряжению электросети в вашем доме. Не используйте для зарядки устройства переходники.
- Не используйте, не заряжайте и не храните устройство на мокрых поверхностях, не касайтесь корпуса устройства или адаптера питания мокрыми руками.
- Не оставляйте пылесос включенным без присмотра.
- Используйте пылесос для домашней уборки, при температуре от 0 до 40 °С. Оптимальная температура для подзарядки батареи устройства от 10 до 30 °С.
- Для зарядки устройства используйте только адаптер питания, поставляемый в комплектации данного пылесоса. Запрещается использовать другие зарядные устройства для зарядки данной модели пылесоса. Запрещается использовать комплектное зарядное устройство для зарядки других устройств.
- Не заряжайте устройство на улице.
- Запрещается закрывать выходное отверстие устройства какими-либо предметами.
- Запрещается включать устройство, если какое-либо из воздушных отверстий заблокировано.
- Запрещается использовать пылесос для сбора легковоспламеняющихся жидкостей, таких как бензин, растворители. Запрещается использование пылесоса в местах хранения таких жидкостей.
- Запрещается с помощью пылесоса собирать горячие или дымящиеся сигареты, спички, тлеющий пепел, а также тонкодисперсную пыль — например, от штукатурки, бетона, муки или золы.
- Не допускайте небрежного обращения со шнуром адаптера питания, не оборачивайте шнур вокруг острых кромок и не закрывайте дверь при лежащем на полу шнуре.

Запрещается переносить адаптер питания за шнур или отсоединять адаптер от розетки, натягивая шнур. Вместо этого возьмитесь за вилку и потяните ее, чтобы отсоединить адаптер от розетки. Держите шнур зарядного устройства вдали от горячих поверхностей.

- Запрещается использовать пылесос, если:
  - не установлен или неправильно собран контейнер-пылесборник;
  - не установлены фильтры.
- Не используйте устройство для каких-либо других целей, кроме указанных в настоящем руководстве пользователя. Следуйте всем инструкциям на этикетке и маркировке пылесоса.
- Данный пылесос предназначен исключительно для бытового применения.
- Во избежание повреждений перевозите устройство в заводской упаковке.

### **ВНИМАНИЕ!**

*Не разрешайте детям играть с полиэтиленовыми пакетами или упаковочной плёнкой. Опасность удушья!*

## **СПЕЦИАЛЬНЫЕ МЕРЫ БЕЗОПАСНОСТИ**

- Перед началом уборки предупредите всех людей в помещении, чтобы они не споткнулись о работающий робот-пылесос.
- Следите за тем, чтобы волосы, а также свободно висящие элементы одежды, пальцы или другие части тела не находились рядом с воздухозаборным отверстием пылесоса.
- Не используйте пылесос для поглощения твердых или острых предметов, таких как стекло, гвозди, шурупы, монеты и т. д., чтобы не повредить пылесос и фильтр.
- Не засасывайте горячую золу.
- Не используйте пылесос для поглощения горючих и легковоспламеняющихся жидкостей (чистящих средств, бензина, духов и т. п.), также токсичных веществ (хлорной извести, аммиака и других).
- Не проливайте воду или другие жидкости на пылесос и не допускайте засасывания пылесосом жидкостей.
- Следите, чтобы пылесос не подвергался падениям или ударам.
- Не ставьте на пылесос другие предметы.
- Запрещается использовать пылесос, если:
  - не установлен или неправильно собран контейнер-пылесборник;
  - не установлены фильтры.

## **НАЗНАЧЕНИЕ**

*Робот-пылесос предназначен для автоматической уборки твердых напольных покрытий. Данное устройство предназначено только для домашнего использования и не предназначено для коммерческого и промышленного использования.*

## ТЕХНИЧЕСКИЕ ХАРАКТЕРИСТИКИ

- Робот-пылесос с управлением через мобильное приложение
- Ориентация в пространстве при помощи встроенного гироскопа
- Подключение к Wi-fi / управление через мобильное приложение
- 6 режимов уборки: автоматический (режим Зигзаг), локальный, по периметру, местная уборка, ручное управление, турборежим
- Сухая и влажная уборка
- Автоматический возврат на базу для подзарядки
- Установка графика уборки
- Датчики препятствий
- Датчики перепада высоты
- Максимальный порог препятствия 12 мм
- Боковые щетки для эффективной очистки ковров и твердых поверхностей
- Система двойной фильтрации
- Мощность 15 Вт
- Интегрированный пылесборник 300 мл и контейнер для воды 220 мл 2 в 1
- Время непрерывной работы до 110 мин
- Время зарядки 4-5 часов
- Уровень шума до 65 дБ
- Тип аккумулятора: Li-ion 2000 мА\*ч
- Размер устройства 315 \*315\* 75 мм
- Вес: 2,1 кг

### **Сетевой адаптер питания:**

- ВХОД: 100-240В, ~50/60Гц,0,3А
- ВЫХОД: 15В === 0,8А, 12 Вт

### **Зарядная станция:**

- ВХОД: 15 В === 0,8 А
- ВЫХОД: 15 В === 0,8 А

## КОМПЛЕКТАЦИЯ

Робот-пылесос SRV5550

Зарядная станция

Сетевой адаптер

Пульт ДУ

Боковые щеточки -4 шт.

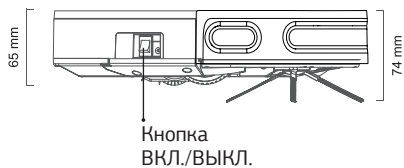
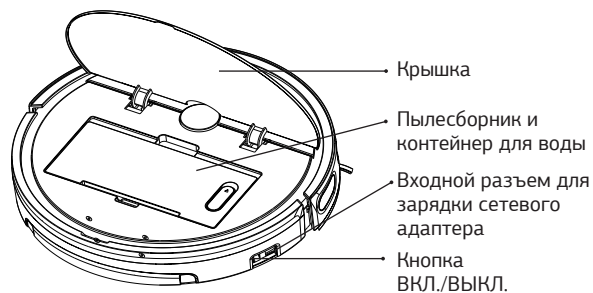
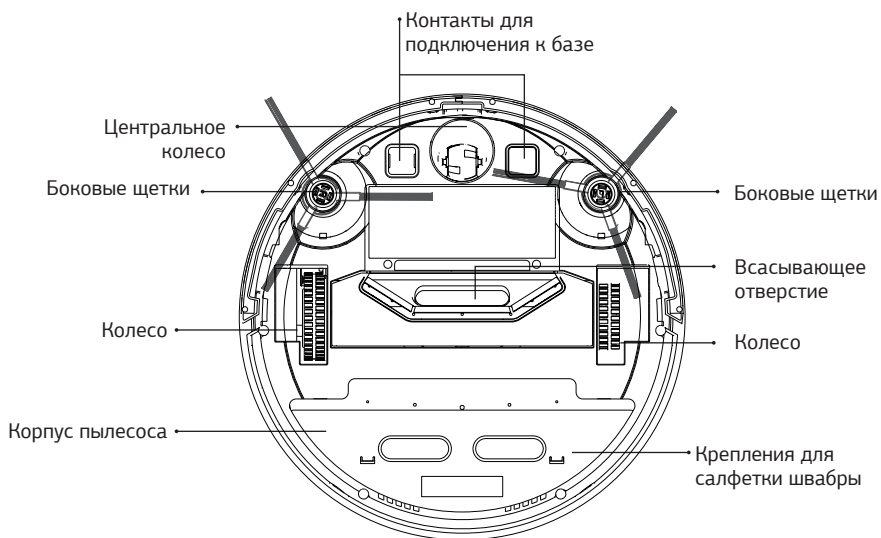
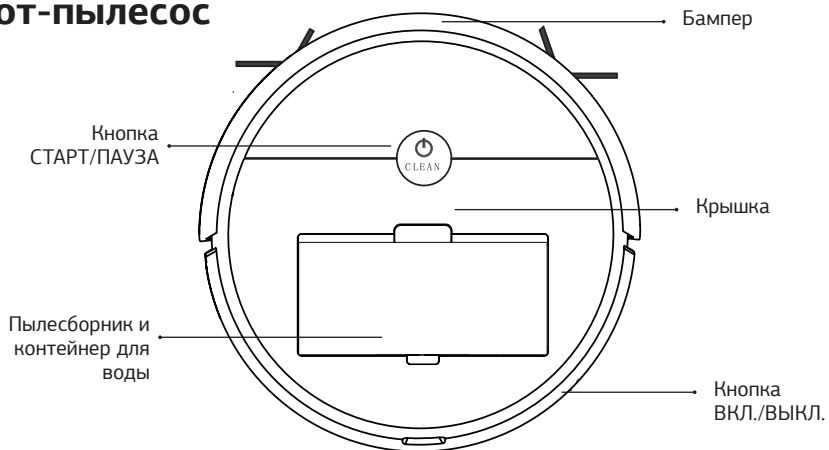
Щёточка для очистки

пылесборника

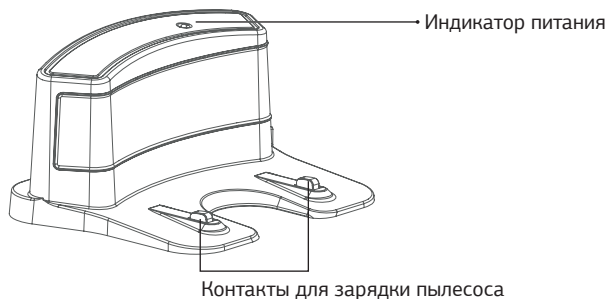
Салфетка для влажной уборки

# СХЕМА УСТРОЙСТВА

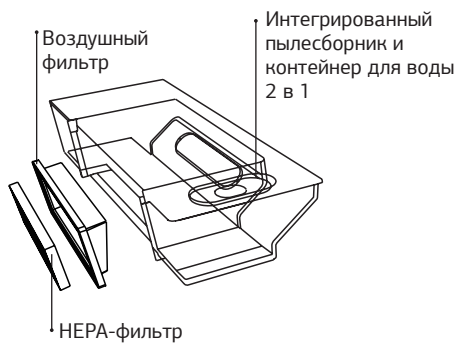
## Робот-пылесос



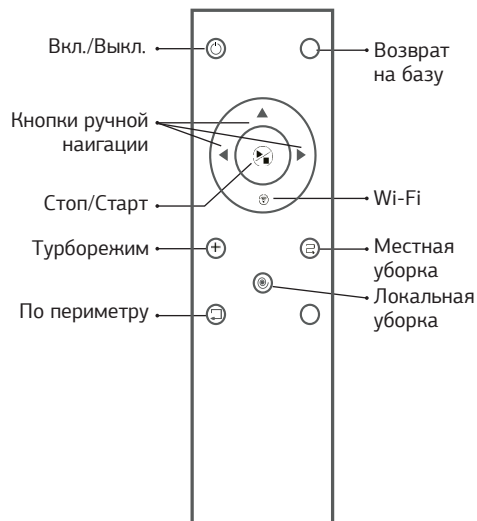
## Зарядная станция



## Пылесборник



## Пульт дистанционного управления

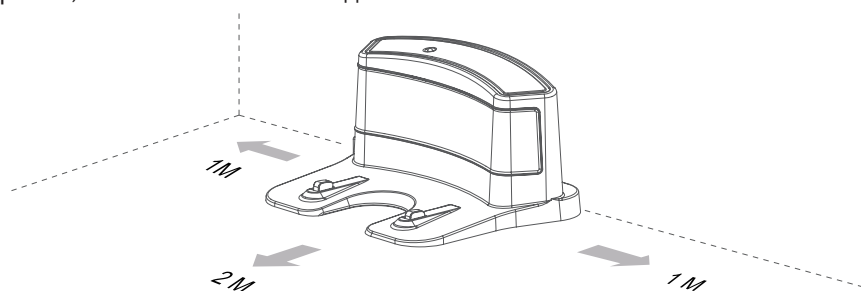


# ПОДГОТОВКА К РАБОТЕ

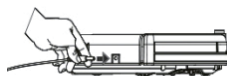
## ВНИМАНИЕ!

После транспортировки или хранения устройства при низкой температуре необходимо выдержать его при комнатной температуре не менее двух часов.

- Извлеките пылесос и его комплектующие из коробки. Удалите упаковочные материалы и наклейки, препятствующие работе устройства.
- Уберите с пола помещения предметы, препятствующие работе пылесоса (одежда, бумага, шнуры питания, обувь с шнурками и т. д.).
- Убедитесь, что входное напряжение адаптера питания соответствует напряжению электрической сети.
- Установите зарядную станцию на ровной твёрдой поверхности у стены с соблюдением достаточного свободного расстояния вокруг неё. Подключите станцию к сети с помощью адаптера питания. Расположите провод таким образом, чтобы исключить наезд пылесоса на него.



- Зарядите пылесос. Это можно сделать двумя способами: через сетевой адаптер (Рис. А) или с помощью зарядной станции (Рис. В)



(Рис. А)




(Рис. В)

Примечание: во время первого использования заряжайте пылесос в течение 12 часов для максимально эффективной работы аккумулятора.

Статус заряда	Цвет индикатора
Мало зарядки	Красный свет
Заряжается	Красный свет мерцает
Полная зарядка	Зеленый свет



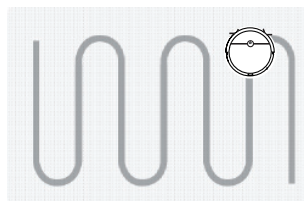
Для запуска или остановки пылесоса нажмите кнопку СТАРТ/ПАУЗА или на Пульте ДУ нажмите кнопку 

## Выбор режима уборки


Данное устройство поддерживает несколько режимов уборки, которые вы можете выбрать с помощью пульта дистанционного управления.

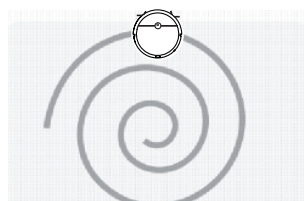
### 1. Автоматический режим (зигзаг режим)

Режим Автоматический установлен по умолчанию при включении пылесоса. Это наиболее часто используемый режим. В режиме автоматической уборки робот описывает зигзагообразный рисунок и меняет направление, когда сталкивается с препятствием.




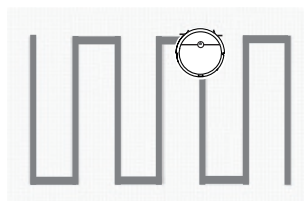
### 2. Локальная уборка

Режим локальной уборки предназначен для очистки сильно загрязненного места. В этом режиме робот описывает спиральный рисунок вокруг определенной области. Для включения режима нажмите кнопку  на пульте управления.




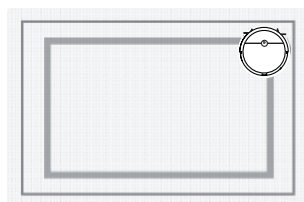
### 3. Местная уборка

Этот режим предназначен для работы с большим количеством грязи или пыли на небольшой площади. Робот описывает зигзагообразный рисунок шириной 1 метр для обеспечения тщательной очистки. Для включения режима нажмите кнопку  на пульте управления.




### 4. Режим «По периметру»


Режим «По периметру» используется для удаления загрязнения вдоль стен. Робот автоматически возвращается в режим по умолчанию, как только он очистит все области. Для включения режима нажмите кнопку  на пульте управления.



## 5. Турборежим

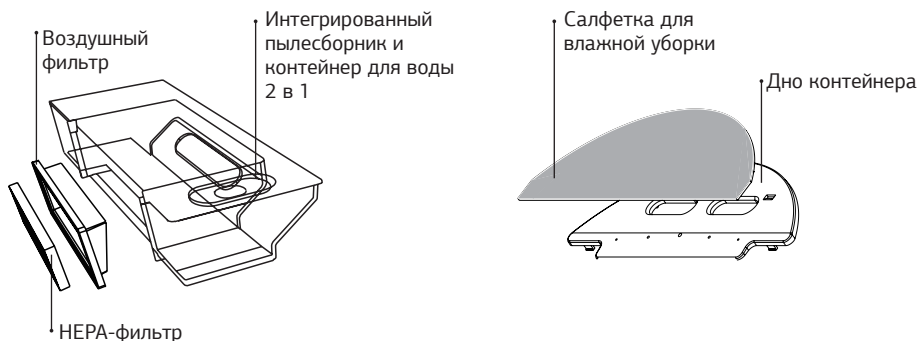
При включении турборежима пылесос увеличивает мощность всасывания. Данный режим используется в случаях сильного загрязнения поверхности пола или для ковров с длинным ворсом. Для включения режима нажмите кнопку  на пульте управления.

## 6. Возврат на зарядную станцию

После завершения уборки, а также при низком заряде батареи пылесос автоматически возвращается на зарядную станцию. Отправить пылесосу команду возврата на зарядную станцию вы можете нажатием кнопки  на пульте управления.

# ВЛАЖНАЯ УБОРКА

- Налейте воду в отверстие для воды в интегрированном контейнере-пылесборнике.
- Плотно закройте клапан отверстия для долива воды.
- Закрепите контейнер на роботе.
- Для активации влажной уборки закрепите салфетку для влажной уборки на дно контейнера.




# РАБОТА С МОБИЛЬНЫМ ПРИЛОЖЕНИЕМ


## 1. Установка

- Установите приложение для Starwind SmartLife из магазина App Store или Google Play на ваш смартфон. Для удобства вы можете отсканировать QR-код.



- Зарегистрируйтесь с помощью своей электронной почты или номера телефона.
- Нажмите «+», выберите из Раздела Small Home Appliances устройство Robot Vacuum (Wi-Fi).
- Включите устройство — вы услышите звуковой сигнал. Нажмите и удерживайте 5 сек. кнопку  на Пульте ДУ, для перевода устройства в режим подключения к Wi-Fi.
- Далее следуйте подсказкам приложения.
- Если соединение установить не удалось, нажмите «Повторить попытку».
- При последующем использовании приложения соединение будет установлено автоматически.

## 2.Интерфейс

- Выберите режим уборки нажав на соответствующую иконку.
- В разделе «Настройки» вы можете настроить график уборки, просмотреть историю работы пылесоса (в зависимости от версии программного обеспечения).
- Если пылесос не используется в течение длительного времени и находится в режиме ожидания, интерфейс приложения станет темным. Чтобы вывести пылесос из режима ожидания, нажмите . Вы услышите звуковой сигнал.

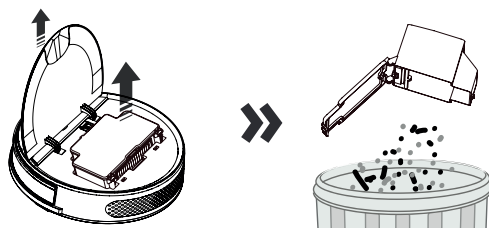
# ОЧИСТКА И УХОД

### Примечание:

- *Перед очисткой пылесоса убедитесь, что он выключен.*
- *Протирайте корпус влажной мягкой тряпкой.*
- **Не погружайте устройство в воду!**
- *Не используйте для чистки устройства растворители или абразивные чистящие средства.*

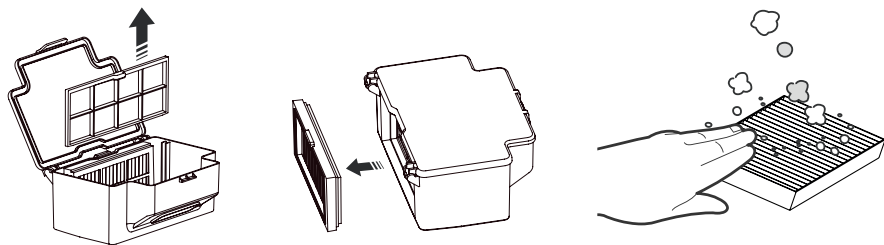
### 1. Очистка пылесборника

Очистку пылесборника рекомендуется проводить после каждого использования пылесоса. Откройте верхнюю крышку пылесоса, подцепив её сзади, извлеките пылесборник из корпуса пылесоса. Откройте крышку пылесборника, вытряхните содержимое в корзину для мусора.

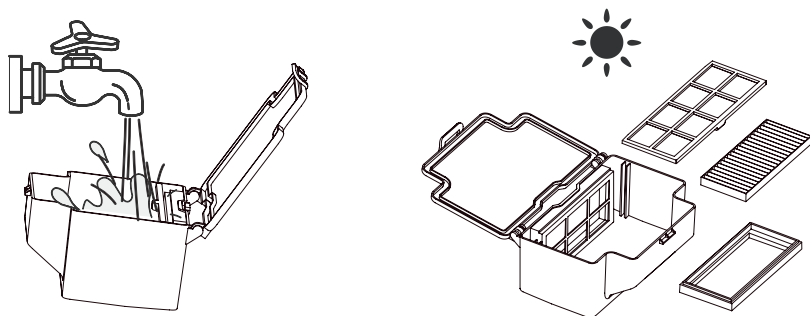


## 2. Очистка фильтра

Аккуратно отсоедините от пылесборника фильтр и вытряхните пыль. Также вы можете воспользоваться щеточкой для очистки, входящей в комплект поставки. Рекомендуется очищать фильтр 1-2 раза в неделю.

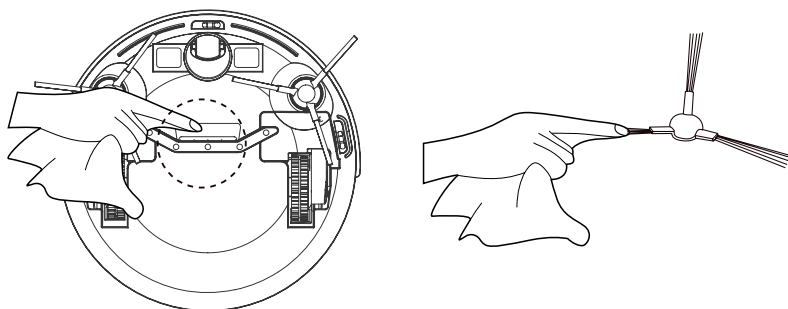


Пылесборник и сетку фильтра можно промыть под краном водой, а затем высушить.



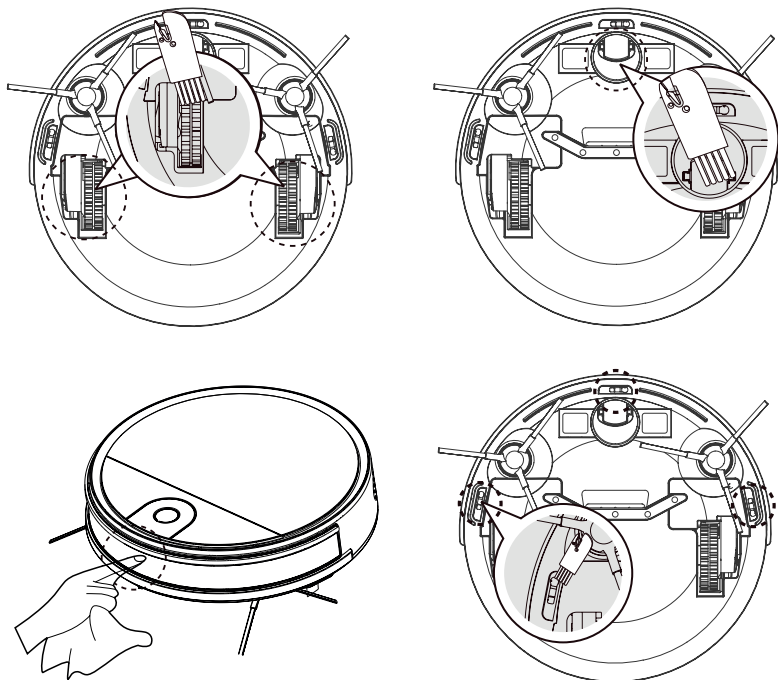
## 3. Очистка боковых щеток

Если боковые щетки загрязнены, открепите их от устройства и промойте в чистой воде. Тщательно высушите перед повторным использованием. Боковые щетки рекомендуется чистить не реже одного раза в месяц.



#### 4. Очистка датчиков препятствий/перепада высоты и контактов для зарядки пылесоса

Для нормальной работы датчиков и обеспечения стабильного контакта во время подзарядки батареи рекомендуется протирать датчики и контакты не реже одного раза в месяц.



# ЗВУКОВЫЕ СИГНАЛЫ ПРИ НЕИСПРАВНОСТИ

Когда робот выходит из строя, индикатор робота мигает красным цветом и издается звуковой сигнал различной длины.

Количество звуковых сигналов (Цвет индикатора)	Неисправность	Решение
1 (горит красный цвет индикатора)	Ошибка датчиков бампера	Проверьте бампер, убедитесь, что ничего не попало между бампером и корпусом устройства. Удалите при необходимости
2 (мигает красный цвет индикатора)	Ошибка датчика препятствий	Протереть датчики препятствий
3 (мигает красный цвет индикатора)	Ошибка левого колеса	Проверьте левое колесо, не попал ли мусор. Очистите при необходимости
4 (мигает красный цвет индикатора)	Ошибка правого колеса	Проверьте правое колесо, не попал ли мусор. Очистите при необходимости
5 (мигает красный цвет индикатора)	Ошибка боковых щеток	Проверьте боковые щётки, не попал ли мусор. Очистите при необходимости
6 (мигает красный цвет индикатора)	Ошибка двигателя вентилятора	Проверьте вентилятор, не попал ли мусор. Очистите при необходимости
7 (мигает красный цвет индикатора)	Ошибка питания	Проверьте аккумулятор

# ПОРЯДОК ДЕЙСТВИЙ В СЛУЧАЕ ОБНАРУЖЕНИЯ НЕИСПРАВНОСТИ

Проблема	Причина	Решение
Пылесос все время движется назад	Пылесос находится на покрытии, которое сильно отражает свет	Проводите уборку в менее освещенном помещении
	Пылесос находится на слишком темном ковре	Переместите пылесос на более светлый участок пола
	Датчики перепада высоты загрязнены	Протрите датчики сухой мягкой тканью
	Ошибка бампера	Протрите бампер сухой мягкой тканью
Пылесос не работает	Пылесос выключен	Нажмите кнопку «Старт»
	Пылесос разряжен	Зарядите аккумулятор
Пылесос не возвращается на зарядную станцию	Зарядная станция выключена	Убедитесь, что на зарядной станции горит световой индикатор
	Между пылесосом и станцией находится препятствие, либо вокруг станции недостаточно свободного пространства	Устраните препятствие
Пылесос не заряжается	Неправильное использование сетевого адаптера	Убедитесь, что пылесос подключен к сети правильно
	Поломка пылесоса	Обратитесь в авторизованный сервисный центр
Пульт дистанционного управления не работает	Батарея пульта разряжена	Замените батарею
	Пылесос выключен	Убедитесь, что пылесос включен, заряжен и находится на расстоянии, не превышающем 5 м
Пылесос не следует установленному графику уборки	Пылесос выключен	Убедитесь, что переключатель питания на нижней панели находится в правильном положении «Вкл»
	Пылесос разряжен	Зарядите аккумулятор
Низкая мощность втягивания	Воздушное отверстие заблокировано	Устраните засор или препятствие
	Пылесборник и фильтр загрязнены	Очистите пылесос, как указано в соответствующем разделе
	Пылесос находится на влажном полу, либо фильтр недостаточно просушен	Переместите пылесос на сухое место и высушите фильтр

## ТРАНСПОРТИРОВКА И ХРАНЕНИЕ

- Транспортировка устройства проводится всеми видами транспорта в соответствии с правилами перевозки грузов.
- При транспортировке в заводской упаковке необходимо обеспечить защиту от повреждений, исключив возможность воздействия атмосферных осадков и агрессивной среды.
- При транспортировке без заводской упаковки рекомендуется использовать воздушно-пузырьковую пленку и тару из гофрированного картона.
- Рекомендуется качественно обернуть каждый элемент устройства в пленку и расположить в таре вертикально.
- Свободное расстояние между элементами изделия необходимо проложить воздушно-пузырьковой пленкой или сложенным картоном с целью исключения их свободного перемещения по таре в процессе транспортировки.
- Хранение изделий осуществляется в чистом закрытом сухом помещении при температуре окружающей среды в диапазоне от 5 до 40 °С и относительной влажности не выше 70%.

## УТИЛИЗАЦИЯ

- В целях защиты окружающей среды после окончания срока службы прибора и элементов питания не выбрасывайте их вместе с обычными бытовыми отходами. Передайте прибор и элементы питания в специализированные пункты для дальнейшей утилизации.
- Отходы, образующиеся при утилизации изделий, подлежат обязательному сбору с последующей утилизацией в установленном порядке.
- Для получения дополнительной информации об утилизации данного продукта обратитесь в местный муниципалитет, службу утилизации бытовых отходов или в магазин, где Вы приобрели данный продукт.
- Данное изделие соответствует всем требуемым европейским и российским стандартам безопасности и гигиены.

### **Сведения об ограничениях в использовании устройства с учетом его предназначения для работы в жилых, коммерческих и производственных зонах**

Данное устройство предназначено для работы в коммерческих или домашних зонах в соответствии с мерами безопасности и назначения, описанных в данном руководстве пользователя.



Наименование устройства

---

Модель

---

Серийный номер

---

Дата продажи

---

Фирма-продавец

---

Адрес фирмы-продавца

---

Телефон фирмы-продавца

---

С условиями гарантийного обслуживания ознакомлен и согласен. Подтверждаю получение исправного изделия. Претензий к внешнему виду не имею.

Печать

---

Подпись покупателя

---

## Отрывной талон 1

---

*Модель*

---

*Серийный номер*

---

*Дата продажи*

---

*Продавец*

---

*Информация о покупателе*

---

## Отрывной талон 2

---

*Модель*

---

*Серийный номер*

---

*Дата продажи*

---

*Продавец*

---

*Информация о покупателе*

---

## Отрывной талон 3

---

*Модель*

---

*Серийный номер*

---

*Дата продажи*

---

*Продавец*

---

*Информация о покупателе*

## ГАРАНТИЙНЫЕ ОБЯЗАТЕЛЬСТВА

Уважаемый покупатель!

При оформлении покупки требуется проверка комплектности, внешнего вида и основных режимов работы изделия, правильность и полнота заполнения настоящего гарантийного талона. Компания **STARWIND** выражает Вам признательность за Ваш выбор. При возникновении каких-либо проблем при эксплуатации изделия обращайтесь в ближайше авторизованные сервисные центры (АСЦ). Адреса и телефоны АСЦ Вы можете узнать: в магазине; у наших дилеров; на сайте компании: [www.sunwind.com.ru/service/](http://www.sunwind.com.ru/service/) по телефону: **8 800 302 03 94**. Только эти сервисные центры имеют право и соответствующую квалификацию обслуживать технику **STARWIND**. Убедительно просим Вас во избежание недоразумений внимательно изучить Инструкцию по эксплуатации и проверить правильность заполнения гарантийного талона. Гарантийные обязательства обретают силу при возможности однозначного определения гарантийности изделия, для чего необходимо: наличие правильно и четко указанных в гарантийном талоне модели, серийного номера, даты выпуска, гарантийного срока; а также совпадение серийного номера и модели на изделии с указанными в гарантийном талоне. Запрещается вносить какие-либо изменения в идентификационные данные в гарантийном талоне и на изделии, а также стирать их или переписывать. Нарушение этих условий может привести к необходимости проведения экспертизы для установления гарантийности изделия. Данным гарантийным талоном компания **STARWIND** подтверждает принятие на себя обязательств по удовлетворению требований потребителей, установленных действующим законодательством о защите прав потребителей, в случае обнаружения недостатков изделия. Однако, компания **STARWIND** оставляет за собой право отказать в гарантийном сервисном обслуживании изделия в случае несоблюдения изложенных ниже условий. Все условия гарантийных обязательств действуют в рамках законодательства о защите прав потребителей и регулируются законодательством страны, на территории которой они предоставлены.

### ГАРАНТИЙНЫЙ СРОК

Гарантийные обязательства действуют в течение 12(двенадцати) месяцев с даты продажи изделия, при соблюдении настоящих Условий.

Для получения гарантийного обслуживания необходимо вместе с устройством предъявить следующие документы:

1. Кассовый чек либо иной документ, подтверждающий факт и дату покупки изделия.
2. Полностью и правильно заполненный оригинал гарантийного талона.

Обратите внимание, что гарантийный талон не может служить подтверждением даты продажи. При отсутствии чека или иного документа, подтверждающего факт и дату покупки изделия, гарантийный срок исчисляется с даты изготовления.

### УСЛОВИЯ ГАРАНТИИ

1. Гарантия предоставляется только на модели, официально поставляемые компанией **STARWIND** и прошедшие сертификацию.
2. Гарантия предоставляется покупателю, приобретающим и использующим свой товар для личных или бытовых нужд.
3. Покупатель обязуется при возникновении неисправности в изделии обратиться в АСЦ для проведения гарантийного ремонта.
4. Гарантийные обязательства не распространяются на расходные материалы, а также на перечисленные ниже принадлежности изделия, если их замена предусмотрена конструкцией и не связана с разборкой изделия.

### Для всех видов изделия:

- a) на аккумуляторные батареи, элементы питания (батарейки), зарядные устройства, лампы, расходные материалы, кабели, документацию, упаковку, программное обеспечение, крепление, профилактическое обслуживание, установку, настройку, оборудование, которое прямо или косвенно связано с работой изделия;
- b) на соединительные кабели, антенны и переходники для них, наушники, микрофоны, носители информации различных типов (аудио и видеокассеты, диски с программным обеспечением и драйверами, карты памяти);

- v) на чехлы, ремни, шнурки для переноски, монтажные приспособления, инструмент, документацию, прилагаемую к изделию. Дополнительно:

- a) для холодильников - на поглотители запахов, очистители воздуха (биозодораторы), фильтры, полки;
- b) для микроволновых печей – на тарелки, вертелы, решетки;
- v) для пылесосов – на шланги, трубки, щетки, пылесборники, фильтры;
- г) для стиральных машин – на фильтры, шланги для львода/слива воды.

5. На путь дальнейшей эксплуатации, как комплектующие к основному изделию, действует ограниченная гарантия 3 (три) месяца с даты продажи основного изделия. Замена или ремонт по истечении указанного срока производится на платной основе.
6. Изделие снимается с гарантийного обслуживания, если недостатки вызваны:

- механическим повреждением, возникшим после передачи товара потребителю;
  - несоблюдением условий эксплуатации, случайными повреждениями или ошибочными действиями пользователей;
  - преднамеренным или случайным использованием режимов, не описанных в инструкции;
  - неправильным использованием описанных в инструкции режимов настройки;
  - нарушением правил хранения и (или) транспортировки;
  - попаданием внутрь изделия посторонних предметов, веществ, жидкостей, насекомых, животных и продуктов их жизнедеятельности и т.п.;
  - ремонтом изделия не уполномоченными на это лицами;
  - повреждениями, вызванными бытовыми грызунами;
  - использованием изделий в целях, для которых оно не предназначено;
  - действиями непреодолимой силы (стихийей, пожаром, аварией, природной катастрофой, бытовыми факторами, случайными внешними факторами – гроза, бросок напряжения и т.д.), а также внезапными несчастными случаями;
  - неправильным подключением, несоответствием Государственным стандартам параметров питающих, телекоммуникационных, кабельных сетей и других подобных внешних факторов и (или) плохим уходом за изделием;
  - использованием изделия в производственных, коммерческих, а также в иных других целях, не соответствующих его прямому назначению;
  - использованием нестандартных и (или) некачественных расходных материалов, принадлежностей, запасных частей, элементов питания, носителей информации различных типов (включая, но не ограничиваясь аудио- и видеокассетами, дисками с программным обеспечением и драйверами, картами памяти);
  - иными случаями, предусмотренными действующим законодательством.
- закончился гарантийный срок с даты изготовления.
- невозможно дополнительно определить серийный номер изделия.
  - наличие следов неавторизованного ремонта.

7. Изделие может быть снято с гарантийного обслуживания, если будет установлено, что нарушены помпы, имеются следы разборки и других, не предусмотренных инструкцией по эксплуатации вмешательства.

8. Не подлежат гарантийному ремонту изделия с дефектами, возникшими вследствие выхода из строя деталей, обладающих ограниченным сроком службы или ограниченным гарантийным сроком.

9. Установка техники, при необходимости, может быть осуществлена специалистами большинства авторизованных сервисных центров и магазинов-продавцов как дополнительная платная услуга. При этом лицо, установившее технику, несет ответственность за правильность установки. Просим Вас обратить внимание на значимость правильной установки техники как для надежной работы изделия, так и для дальнейшего полного гарантийного обслуживания. Требуется от установившего Вашу технику специалиста квитанцию со всеми необходимыми сведениями об установке Вашего изделия.

10. Компания **STARWIND** снимает с себя ответственность за возможный вред, прямо или косвенно нанесенный изделиями **STARWIND** людям, домашним животным, имуществу в случае, если это произошло в результате несоблюдения правил эксплуатации и установки изделия.

Уважаемые покупатели! Перед обращением в сервисный центр внимательно изучите раздел «Возможные неисправности» в Руководстве по эксплуатации.

## Отрывной талон 3

Дата поступления

Дата выполнения

Характер ремонта

Сервисный центр

Прибор принят, претензий не имею

Подпись

## Отрывной талон 2

Дата поступления

Дата выполнения

Характер ремонта

Сервисный центр

Прибор принят, претензий не имею

Подпись

## Отрывной талон 1

Дата поступления

Дата выполнения

Характер ремонта

Сервисный центр

Прибор принят, претензий не имею

Подпись



**EAC**



**ИЗГОТОВИТЕЛЬ:**

**Ниппон Клик Системс ЛЛП**

Адрес: 32 Виллоухби Роад, Лондон N8 ОЖГ,  
Соединенное Королевство Великобритании и Северной Ирландии  
Сделано в Китае

**Nippon Klick Systems LLP**

Address: 32 Willoughby Road, London N8 OJG,  
The United Kingdom of Great Britain and Northern Ireland  
Made in China

**Импортер и организация, уполномоченная на принятие претензий от потребителей:**

**ООО «Мерлион»**

Московская обл., г. Красногорск, б-р Строителей, д.4

Для получения более подробной информации об устройстве посетите сайт: [www.starwind.com.ru](http://www.starwind.com.ru)

Изготовитель оставляет за собой право изменения комплектации, технических характеристик и внешнего вида товара.

Сведения о серийном номере и технические характеристики представлены на наклейке дне устройства.

Срок службы устройства составляет 2 года при условии использования устройства в строгом соответствии с настоящей инструкцией по эксплуатации.

Дата производства указана на упаковке.

Срок гарантии: 1 год