

STARWIND

РУКОВОДСТВО ПОЛЬЗОВАТЕЛЯ



Термопот
STP5403

СОДЕРЖАНИЕ:

| | |
|---|---|
| Меры безопасности | 4 |
| Специальные меры безопасности | 4 |
| Назначение | 5 |
| Область применения | 5 |
| Схема устройства | 5 |
| Технические характеристики | 6 |
| Комплектация | 6 |
| Работа устройства | 6 |
| Варианты подачи воды | 7 |
| Очистка и уход | 7 |
| Транспортировка и хранение | 7 |
| Условия утилизации | 8 |
| Порядок действий в случае обнаружения неисправности | 8 |
| Гарантийный талон | 9 |

МЕРЫ БЕЗОПАСНОСТИ

- Перед использованием прибора внимательно ознакомьтесь с настоящим руководством пользователя.
- Сохраняйте настоящую инструкцию по эксплуатации, гарантийный талон, чек, упаковочную коробку и, по возможности, другие элементы упаковки прибора.
- Регулярно проверяйте прибор и его кабель для выявления повреждений. Не используйте прибор в случае обнаружения каких-либо повреждений.
- Не используйте прибор не по назначению.
- Не используйте прибор на открытом воздухе.
- Никогда не оставляйте включенный прибор без присмотра даже на короткий срок.
- Устройство должно располагаться на ровной и твердой горизонтальной поверхности.
- Не допускайте свисания сетевого кабеля с края поверхности, на которой установлен прибор.
- Избегайте соприкосновения сетевого кабеля устройства с горячими поверхностями.
- Всегда отключайте прибор из сети перед очисткой в случае прекращения использования или обнаружения неполадок в работе. Отключая прибор от сети, держитесь за вилку, не тяните за кабель.
- Не ремонтируйте прибор самостоятельно, обращайтесь в авторизованный сервисный центр или специализированную мастерскую.
- Предохраняйте прибор и сетевой кабель от воздействия высоких температур, попадания прямых солнечных лучей, сырости и прочих негативных воздействий.
- Прибор не предназначен для использования детьми, а также лицами с ограниченными физическими, чувствительными и умственными возможностями, лицами без соответствующего опыта и знаний без предварительного обучения, инструктажа и наблюдения за работой лица ответственного за их безопасность.

СПЕЦИАЛЬНЫЕ МЕРЫ БЕЗОПАСНОСТИ

- Не включайте прибор без воды.
- Уровень воды в устройстве перед включением должен находиться между минимальной и максимальной отметкой. В случае переполнения термopота, вода может выплескиваться через край. В случае, если уровень воды будет ниже минимальной отметки, возможен вывод из строя нагревательного элемента.
- Перед включением убедитесь в том, что крышка плотно закрыта. Внешняя поверхность устройства должна быть сухой.
- В случае попадания влаги на включенный прибор, незамедлительно отключите его от сети.
- Не прикасайтесь к включенному в сеть прибору влажными или мокрыми руками.
- Во избежание ожога паром не открывайте крышку во время работы прибора.
- Будьте предельно осторожны при переносе термopота, наполненного горячей водой.
- Не разрешайте детям использовать устройство в качестве игрушки. Не разрешайте детям играть с коробкой и прочими элементами упаковки.
- Не рекомендуется одновременное включение термopота и прочих устройств с большим потреблением энергии.
- Не допускается использование термopота в целях подогрева иных жидкостей и предметов кроме воды.
- Рекомендуется хранить и использовать термopот в местах, недоступных для детей.

НАЗНАЧЕНИЕ

Данное устройство является электрическим термопотом, предназначенным для нагрева питьевой воды при помощи нагревательного элемента.

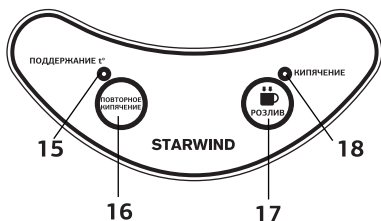
ОБЛАСТЬ ПРИМЕНЕНИЯ

Прибор предназначен для использования в бытовых и аналогичных целях, в частности: в кухонных зонах для персонала в магазинах, офисах и прочих производственных условиях:

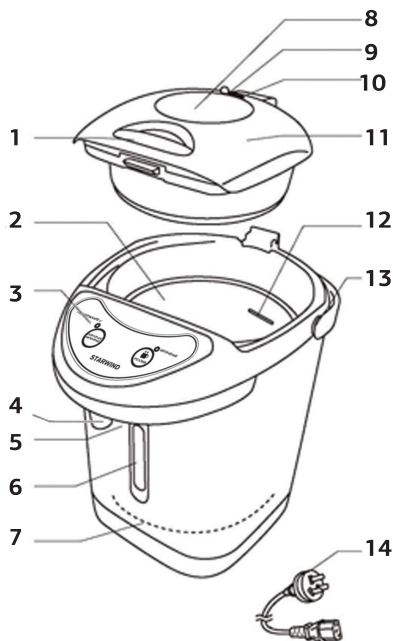
- в фермерских домах;
- клиентами в гостиницах, мотелях и прочей инфраструктуре жилого типа.

Если изготовитель пожелает уменьшить вышеприведенный перечень использования прибора, то оставляет за собой право изменять области применения без предварительно уведомления.

СХЕМА УСТРОЙСТВА



1. Кнопка открытия крышки
2. Резервуар для воды
3. Панель управления
4. Отверстие для подачи воды
5. Кнопка подачи воды при нажатии чашкой на носик розлива
6. Индикатор уровня воды
7. Вращающаяся база
8. Помпа для розлива воды
9. Блокировка воздушной помпы
10. Отверстие выхода пара
11. Съемная верхняя крышка
12. Отметка о максимальном заполнении резервуара с водой
13. Ручка-переноска
14. Сетевой шнур
15. Индикатор поддержания температуры
16. Кнопка для повторного кипячения
17. Кнопка для подачи воды
18. Индикатор режима кипячения



ТЕХНИЧЕСКИЕ ХАРАКТЕРИСТИКИ

Мощность: 750-800 Вт

Номинальное напряжение: 220-240 В; ~50/60 Гц

Номинальный объем: 6 л

Полезный объем: 5,2 л

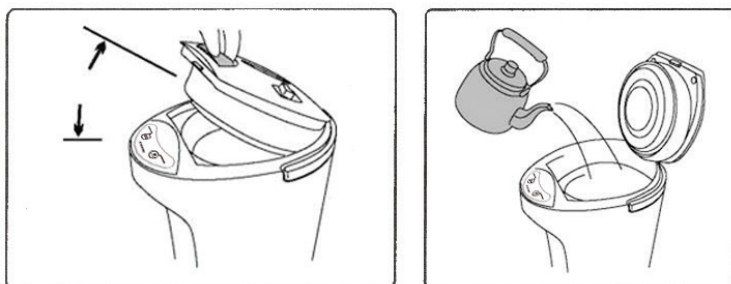
Основной материал: нержавеющая сталь

Цвет: черный

КОМПЛЕКТАЦИЯ

- Термопот
- Съёмный шнур электропитания
- Руководство пользователя
- Гарантийный талон

РАБОТА УСТРОЙСТВА



Примечание:

После хранения и транспортировки прибора в условиях пониженной температуры, перед включением рекомендуется выдержать прибор в тепле в течение двух часов.

1. Извлеките термопот из упаковки, освободив его от транспортировочных элементов.
2. Убедитесь в том, что напряжение сети соответствует напряжению прибора, указанному в технических характеристиках.
3. Откройте крышку и залейте туда необходимое количество воды не менее отметки MIN и не более отметки MAX.
4. Плотно закройте и заблокируйте крышку.
5. После включения термопота процесс кипячения начнется автоматически. На фронтальной панели загорится индикатор «Кипячение». После закипания воды режим индикатор «Кипячение» потухнет. После кипячения термопот автоматически перейдет в режим поддержания температуры воды в диапазоне 85-95 °С; на фронтальной панели загорится индикатор «Поддержание температуры».

- Для повторного кипячения нажмите кнопку «Повторное кипячение».
- Отключите прибор от электросети.

Внимание!

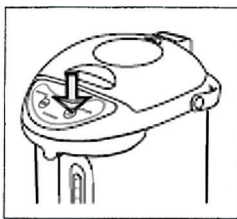
Не открывайте крышку термопота, пока вода кипит.

Примечание:

Перед первым использованием вскипяченной воды в столовых целях необходимо дважды прокипятить воду в термопote без каких-либо добавок.

ВАРИАНТЫ ПОДАЧИ ВОДЫ

- Разблокируйте помпу для подачи воды, затем несколько раз нажмите на помпу.
- Нажмите на кнопку «Подача воды».
- Прикоснитесь чашкой к кнопке за носиком термопота.



ОЧИСТКА И УХОД

- Рекомендуется регулярно очищать термопот от накипи.
- Перед очисткой прибора всегда отключайте его от сети.
- Не допускается мойка термопота и/или базы в посудомоечной машине.
- Не допускается погружение термопота и/или базы в воду и/или другие жидкости.
- Внешнюю поверхность, в случае необходимости, протирайте слегка влажной тканью или губкой, без применения абразивных моющих средств.

ТРАНСПОРТИРОВКА И ХРАНЕНИЕ

- Транспортировка устройств проводится всеми видами транспорта в соответствии с правилами перевозки грузов.
- При транспортировке в заводской упаковке необходимо обеспечить защиту от повреждений, исключив возможность воздействия атмосферных осадков и агрессивной среды.
- При транспортировке без заводской упаковки рекомендуется использовать воздушно-пузырьковую пленку и тару из гофрированного картона.
- Рекомендуется качественно обернуть каждый элемент устройства в пленку и расположить в таре вертикально.
- Свободное расстояние между элементами изделия необходимо проложить воздушно-пузырьковой пленкой или сложенным картоном с целью исключения их свободного перемещения по таре в процессе транспортировки.
- Хранение изделий осуществляется в чистом закрытом сухом помещении при температуре окружающей среды в диапазоне от 5 до 40 °C и относительной влажности не выше 70 %.

УСЛОВИЯ УТИЛИЗАЦИИ

- В целях защиты окружающей среды после окончания срока службы прибора и элементов питания не выбрасывайте их вместе с обычными бытовыми отходами. Передайте прибор и элементы питания в специализированные пункты для дальнейшей утилизации.
- Отходы, образующиеся при утилизации изделий, подлежат обязательному сбору с последующей утилизацией в установленном порядке.
- Для получения дополнительной информации об утилизации данного продукта обратитесь в местный муниципалитет, службу утилизации бытовых отходов или в магазин, где Вы приобрели данный продукт.
- Данное изделие соответствует всем требуемым европейским и российским стандартам безопасности и гигиены.

ПОРЯДОК ДЕЙСТВИЙ В СЛУЧАЕ ОБНАРУЖЕНИЯ НЕИСПРАВНОСТИ

| Проблема | Причина | Решение |
|---|---|---|
| Устройство не включается. | Сетевой шнур не подключен к питающей сети или параметры питающей сети не соответствуют характеристикам электропотребления, заявленным в технических характеристиках устройства. | Подключите сетевой шнур к питающей сети с соответствующими параметрами. |
| Выливается горячая вода. | Проверьте уровень воды в устройстве. | Уменьшите количество воды. |
| Горячая вода не течет из носика. | Отверстие подачи сильно загрязнено. | Прочистите устройство. |
| Внешний корпус горячий. | Внешний корпус может нагреваться до 66 °С во время режима «Поддержания температуры» — это нормально. | |
| Горячая вода имеет неприятный запах. | В наливаемой в термопот воде большое количество хлора. | Нажмите на кнопку «Повторное кипячение». |
| | При первичном использовании термопота у воды может быть легкий привкус пластика. | Запах пластика у воды исчезнет после нескольких использований. |
| В горячей воде содержится белое или блестящее вещество. | Большое количество накипи. | Очистите резервуар для воды, используя лимонную кислоту. |
| | Заливаемая в термопот вода содержит большое количество минералов. | |

Сведения об ограничениях в использовании устройства с учетом его предназначения для работы в жилых, коммерческих и производственных зонах

Данное устройство предназначено для работы в коммерческих или домашних зонах в соответствии с мерами безопасности и назначения, описанных в данном руководстве пользователя.

Наименование устройства

Модель

Серийный номер

Дата продажи

Фирма-продавец

Адрес фирмы-продавца

Телефон фирмы-продавца

С условиями гарантийного обслуживания ознакомлен и согласен.
Подтверждаю получение исправного изделия. Претензий к
внешнему виду не имею.

Печать

Подпись покупателя

Отрывной талон 1

Модель

Серийный номер

Дата продажи

Продавец:

Информация о покупателе:

Отрывной талон 2

Модель

Серийный номер

Дата продажи

Продавец:

Информация о покупателе:

Отрывной талон 3

Модель

Серийный номер

Дата продажи

Продавец:

Информация о покупателе:

ГАРАНТИЙНЫЕ ОБЯЗАТЕЛЬСТВА

Уважаемый покупатель!

При оформлении покупки требуйте проверки комплектности, внешнего вида и основных режимов работы изделия, правильности и полноту заполнения настоящего гарантийного талона. Компания STARWIND выражает Вам признательность за Ваш выбор. При возникновении каких-либо проблем при эксплуатации изделия обращайтесь в ближайшие авторизованные сервисные центры (АСЦ). Адреса и телефоны АСЦ Вы можете узнать: в магазине; у наших дилеров; на сайте компании: <http://starwind.com.ru/service/> по телефону: 8 800 302 03 94. Только эти сервисные центры имеют право и соответствующую квалификацию обслуживать технику STARWIND. Убедительно просим Вас во избежание недоразумений внимательно изучить Инструкцию по эксплуатации и проверить правильность заполнения гарантийного талона. Гарантийные обязательства обретают силу при возможности однозначного определения гарантии изделия, для чего необходимо: наличие правильно и четко указанных в гарантийном талоне модели, серийного номера, даты выпуска, гарантийного срока; а также совпадение серийного номера и модели на изделии с указанными в гарантийном талоне. Запрещается вносить какие-либо изменения в идентификационные данные в гарантийном талоне и на изделии, а также стирать их или переписывать. Нарушение этих условий может привести к необходимости проведения экспертизы для установления гарантии изделия. Данным гарантийным талоном компания STARWIND подтверждает принятие на себя обязательств по удовлетворению требований потребителей, установленных действующим законодательством о защите прав потребителей, в случае обнаружения недостатков изделия. Однако, компания STARWIND оставляет за собой право отказать в гарантийном сервисном обслуживании изделия в случае несоблюдения изложенных ниже условий. Все условия гарантийных обязательств действуют в рамках законодательства о защите прав потребителей и регулируются законодательством страны, на территории которой они представлены.

Гарантийный срок

Гарантийные обязательства действуют в течение 12 (двенадцати) месяцев с даты продажи изделия, при соблюдении настоящих Условий. При отсутствии чека, подтверждающего дату продажи, и отсутствия печати продавца в гарантийном талоне, гарантийный срок исчисляется от даты выпуска и равен 12 (двенадцати) месяцам.

Условия гарантии

- Гарантия предоставляется только на модели, официально поставляемые компанией STARWIND и прошедшие сертификацию.
- Гарантия предоставляется покупателям, приобретающим и использующим свой товар для личных или бытовых нужд. 3. Покупатель обязуется при возникновении неисправности в изделии обратиться в АСЦ для проведения гарантийного ремонта.
- Гарантийные обязательства не распространяются на расходные материалы, а также на перечисленные ниже принадлежности изделия, если их замена предусмотрена конструкцией и не связана с разборкой изделия.

Для всех видов изделий:

- на аккумуляторные батареи, элементы питания (батарейки), зарядные устройства, лампы;
 - на соединительные кабели, антенны и переходники для них, наушники, микрофоны, носители информации различных типов (аудио- и видеокассеты, диски с программным обеспечением и драйверами, карты памяти);
 - на чехлы, ремни, шнуры для переноски, монтажные приспособления, инструмент, документацию, прилагаемую к изделию. Дополнительно:
 - для холодильников – на поглотители запахов, очистители воздуха (биодезодораторы), фильтры, полки;
 - для микроволновых печей – на тарелки, вертель, решетку;
 - для пылесосов – на шланги, трубки, щетки, насадки, пылесборники, фильтры;
 - для стиральных машин – на фильтры, шланги для подвода/слива воды.
5. На пульты дистанционного управления, как комплектующие к основному изделию, действует ограниченная гарантия 3 (три) месяца с даты продажи основного изделия. Замена или ремонт по истечении указанного срока производится на платной основе.
6. Изделие снимается с гарантийного обслуживания, если недостатки вызваны:
- механическим повреждением, возникшим после передачи товара потребителю;
 - несоблюдением условий эксплуатации, случайными повреждениями или ошибочными действиями пользователей; - преднамеренным или случайным использованием режимов, не описанных в инструкции;
 - неправильным использованием описанных в инструкции режимов настройки;
 - нарушением правил хранения и (или) транспортировки;
 - попаданием внутрь изделия посторонних предметов, веществ, жидкостей, насекомых, животных и продуктов их жизнедеятельности и т.п.; - ремонтом изделия не уполномоченными на это лицами;
 - повреждениями, вызванными бытовыми грызунами;
 - использованием изделий в целях, для которых оно не предназначено;
 - действиями непреодолимой силы (стихийей, пожаром, аварией, природной катастрофой, бытовыми факторами, случайными внешними факторами - гроза, бросок напряжения и т.д.), а также внезапными несчастными случаями;
 - неправильным подключением, несоответствием Государственным стандартам параметров питающих, телекоммуникационных, кабельных сетей и других подобных внешних факторов и (или) плохим уходом за изделием;
 - использованием изделия в производственных, коммерческих, а также в иных других целях, не соответствующих его прямому назначению; - использованием нестандартных и (или) некачественных расходных материалов, принадлежностей, запасных частей, элементов питания, носителей информации различных типов (включая, но не ограничиваясь, аудио- и видеокассетами, дисками с программным обеспечением и драйверами, картами памяти);
 - иными случаями, предусмотренными действующим законодательством.
7. Изделие может быть снято с гарантийного обслуживания, если будет установлено, что нарушены гарантийные пломбы, имеются следы разборки и других, не предусмотренных инструкцией по эксплуатации вмешательств.
8. Не подлежат гарантийному ремонту изделия с дефектами, возникшими вследствие выхода из строя деталей, обладающих ограниченным сроком службы или ограниченным гарантийным сроком.
9. Установка техники, при необходимости, может быть осуществлена специалистами большинства авторизованных сервисных центров и магазинов-продавцов как дополнительная платная услуга. При этом лицо, установившее технику, несет ответственность за правильность установки. Просим Вас обратить внимание на значимость правильной установки техники как для надежной работы изделия, так и для дальнейшего полного гарантийного обслуживания. Требуйте от установившего Вашу технику специалиста квитанцию со всеми необходимыми сведениями об установке Вашего изделия.
10. Компания STARWIND снимает с себя ответственность за возможный вред, прямо или косвенно нанесенный изделиями STARWIND людям, домашним животным, имуществу в случае, если это произошло в результате несоблюдения правил эксплуатации и установки изделия.

Уважаемые покупатели! Перед обращением в сервисный центр внимательно изучите раздел «Возможные неисправности» в Руководстве по эксплуатации.

| Отрывной талон 3 | Отрывной талон 2 | Отрывной талон 1 |
|----------------------------------|----------------------------------|----------------------------------|
| <i>Дата поступления</i> | <i>Дата поступления</i> | <i>Дата поступления</i> |
| <i>Дата выполнения</i> | <i>Дата выполнения</i> | <i>Дата выполнения</i> |
| <i>Характер ремонта</i> | <i>Характер ремонта</i> | <i>Характер ремонта</i> |
| Сервисный центр: | Сервисный центр: | Сервисный центр: |
| Прибор принят, претензий не имею | Прибор принят, претензий не имею | Прибор принят, претензий не имею |
| Подпись | Подпись | Подпись |

EAC



ИЗГОТОВИТЕЛЬ

Nippon Klick Systems Limited

Address: Quijano Chambers, P.O.Box 3159, Road Town, Tortola,
British Virgin Islands
Made in China

Ниппон Клик Системс Лимитед

Адрес: Куиджано Чэмберс, а/я 3159, Роуд Таун, Тортола,
Британские Виргинские Острова
Сделано в Китае

**Импортер и организация уполномоченная на
принятие претензий от потребителей:**

ООО «Мерлион»

Московская обл., г. Красногорск, б-р Строителей, д.4

Изготовитель оставляет за собой право изменения
комплектации, технических характеристик и внешнего вида
товара

Для получения более подробной информации
об устройстве посетите сайт: www.starwind.com.ru

Сведения о серийном номере и технических характери-
стиках представлены на наклейке на устройстве.

Дата производства указана на упаковке и на шильде
устройства.

Расчетный срок службы: **3 года.**

Срок гарантии: **12 месяцев.**

Срок годности: не ограничен.