

# Инструкция по сборке

## Диван-кровать угловой **Гефест**

Ширина – 280 см. Глубина – 160 см. Высота – 90 см.  
Длина спального места – 240 см Ширина спального места – 155 см

Технологический допуск на габаритные размеры – от  $\pm 1$  до  $\pm 3$  см  
(необходимо учитывать при заказе мебели)



### Подготовка к сборке


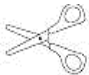
1. Прежде чем начать сборку изделия внимательно изучите настоящую инструкцию. Проверьте комплектность прилагаемой фурнитуры.
2. Распаковать и проверить внешний вид изделия.
3. Упаковку сохранять до окончания сборки.
4. Сборка должна производиться на ровной, чистой и твердой поверхности.
5. Сборку рекомендуется производить на месте установки мебельного изделия.
6. Во избежание повреждения поверхности деталей мебели рекомендуется на месте сборки положить ткань и (или) картон упаковки.

### Комплект поставки:

N п/п	Наименование	Кол.-во, шт.
1	Бельевая ниша выдвижной секции с откидной спинкой в сборе	1
2	Бельевая ниша угловой секции с откидным сидением	1
3	Подлокотник	2
4	Выдвижная секция с сидением	1
5	Задняя спинка угловой секции	1
6	Задняя спинка выдвижной секции	1
7	Подушка	3
8	Опора пластиковая Н48 в сборе	8
9	Опора пластиковая Н35 в сборе	4
10	Опора деревянная L=150 в сборе	2
11	Саморез 4x80	8
12	Саморез 4x50	8

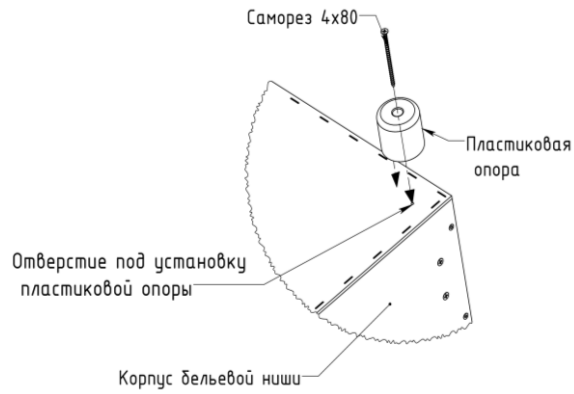
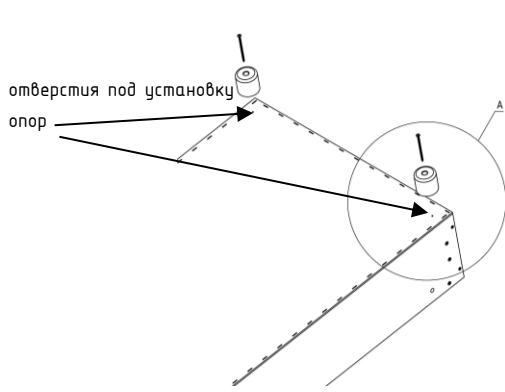
**В целях улучшения и совершенствования продукции производитель оставляет за собой право вносить изменения в дизайн и конструктив товара.**

3. Для монтажа вам понадобятся:

	Крестовая отвертка или шуруповерт
	Ножницы

### Порядок сборки

1. При помощи ножниц снять с сидения и бельевой ниши упаковочную пленку.
2. Положить бельевую нишу дном вверх на застеленную упаковочным материалом поверхность пола.
3. Взять пластиковую опору Н48 из комплекта фурнитуры, совместить ее отверстия с отверстиями в дном бельевой ниши выдвижной секции.
4. Вставить в отверстия саморезы 4x50 и закрутить до упора. Повторить данную операцию для остальных пластиковых опор.
5. Прodelать те же операции с бельевой нишей угловой секции.



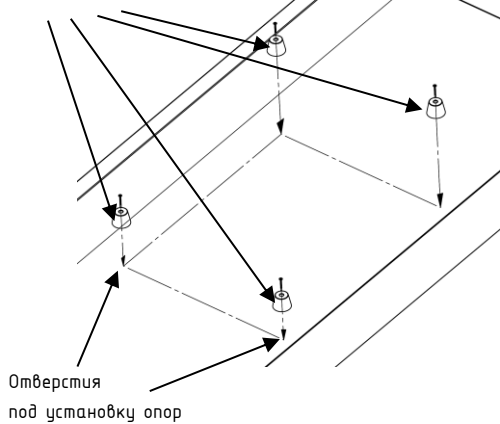
6. Перевернуть бельевую нишу и поставить ее на пластиковые опоры.

7. При помощи ножниц освободить выдвижное сидение от упаковочного материала, положить выдвижное сидение дном вверх на расстеленный на полу упаковочный материал.

8. Присоединить опоры пластиковые Н35 в сборе к каркасу выдвижного сидения согласно указанным отверстиям.

9. Присоединить опоры деревянная L=150 в сборе (2 шт.) к друскам, каркасу выдвижного сидения согласно указанным отверстиям при помощи саморезов 4x40.

Опора пластиковая Н35 в сборе



Опора деревянная L=150

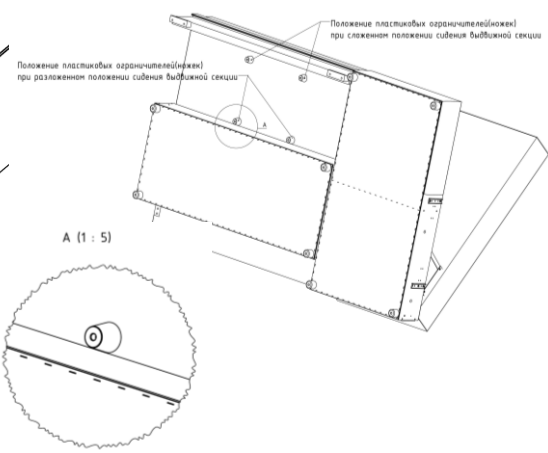
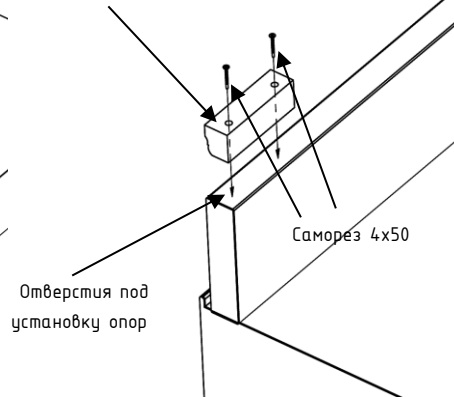


Рис.

10. Перевернуть выдвижное сидение и установить на бельевую нишу, соблюдая положение ограничителей для сложенного и разложенного положения (рис ).

11. Для соединения бельевых ниш выдвижной и угловой секции необходимо совместить соответствующие замки. Монтаж замка указан на рисунке.

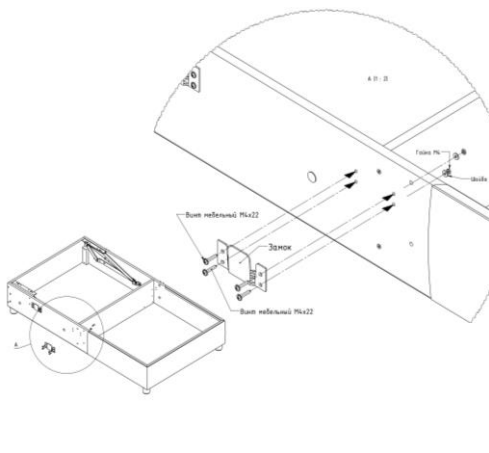


Рис. Монтаж замка угловой секции.

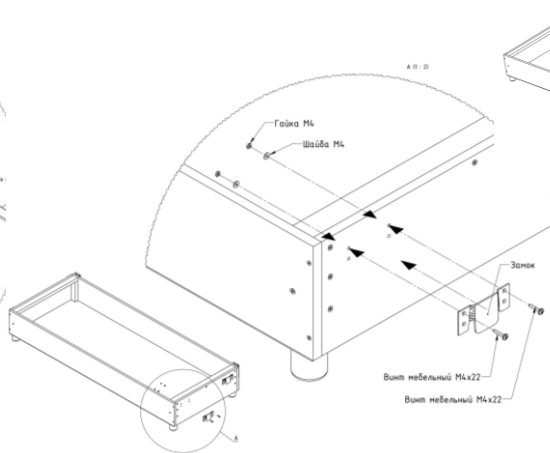


Рис. Монтаж замка выдвижной секции.

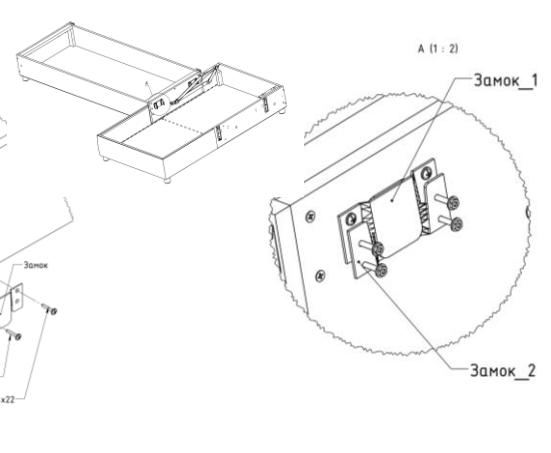
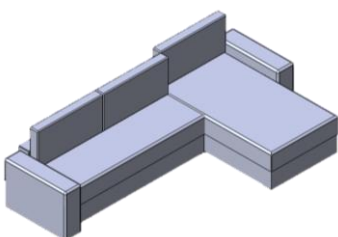


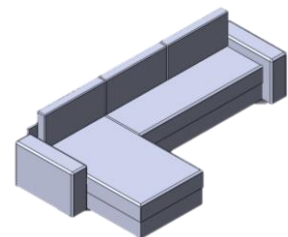
Рис. Положение замков при соединении УС и ВС.

12. Взаимное расположение угловой и выдвижной секции может быть различным (в зависимости от желания клиента).

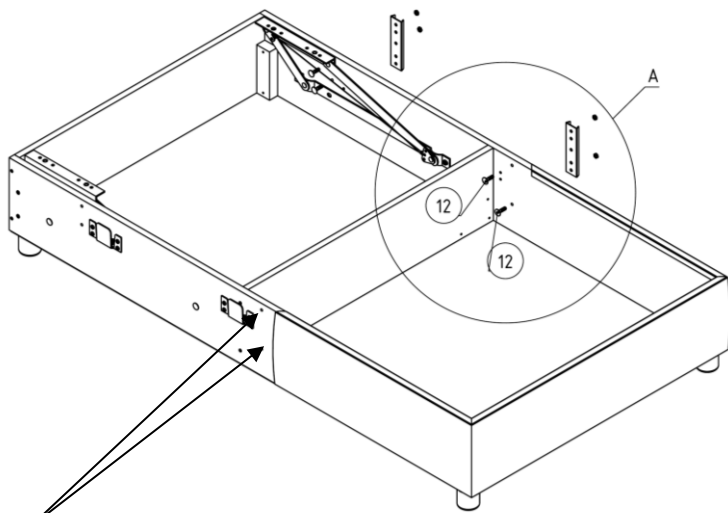
Вар.1



Вар.2



13. Для смены взаимного положения угловой и выдвижной секции необходимо поменять местами замки и соединители (для установки подлокотников), расположенные на стенках бельевых ниш и установить в предназначенные для них отверстия.



Отверстия под соединители с другой стороны дельевой ниши

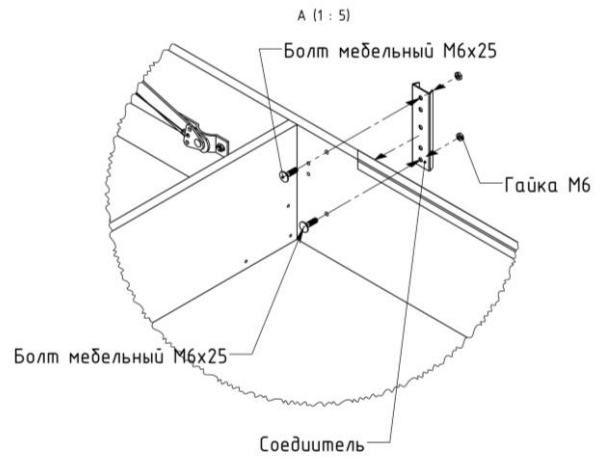


Рис. Монтаж соединителей на дельевую нишу Узловой Секции .

14. Монтаж подлокотников происходит при помощи соединителей.

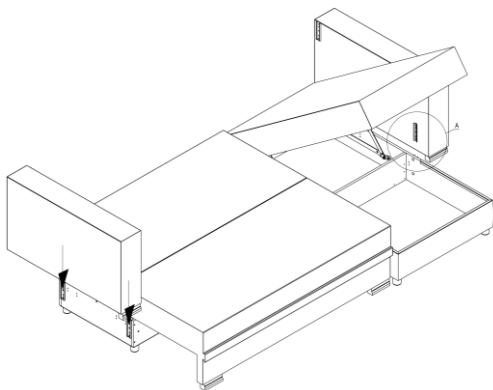
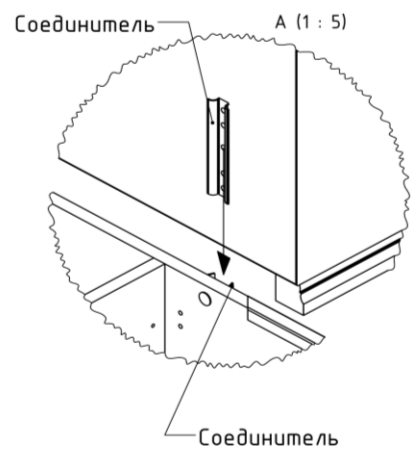


Рис. Монтаж подлокотников



15. Монтаж задних спинок угловой и выдвжной секции происходит при помощи соединителей, согласно рис. N

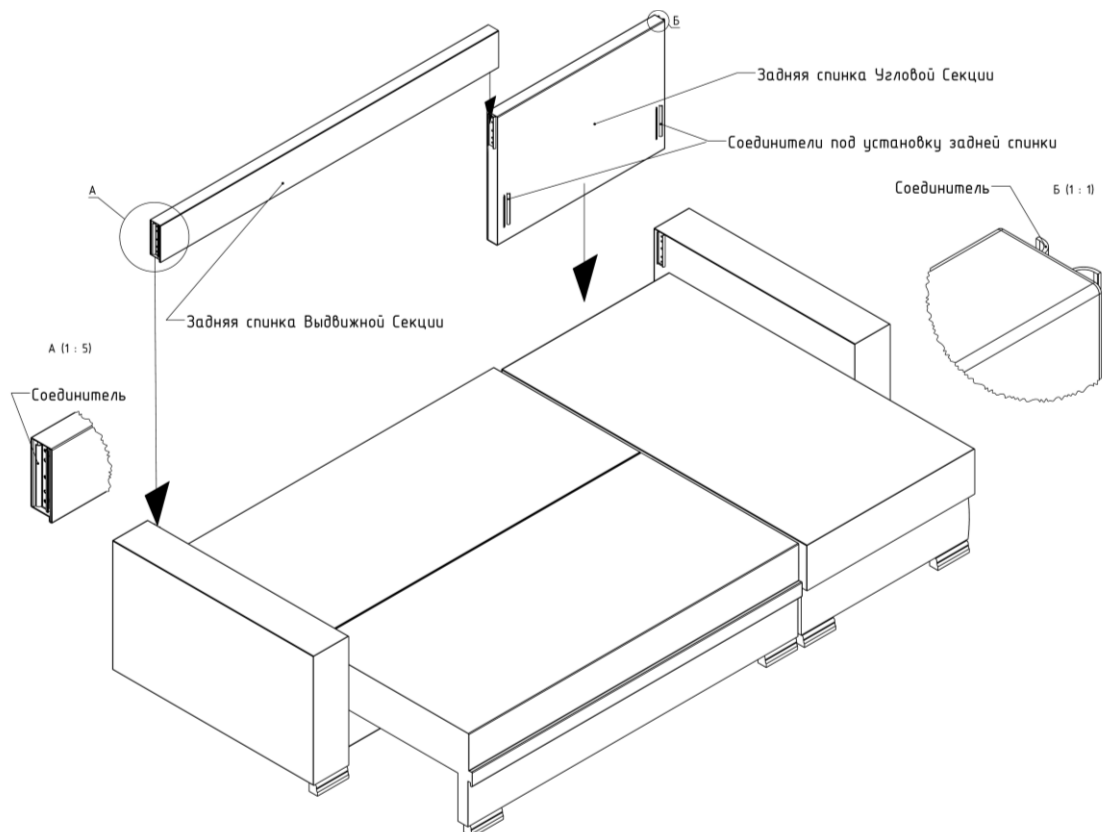


Рис. Монтаж задней спинки угловой и выдвжной секции.

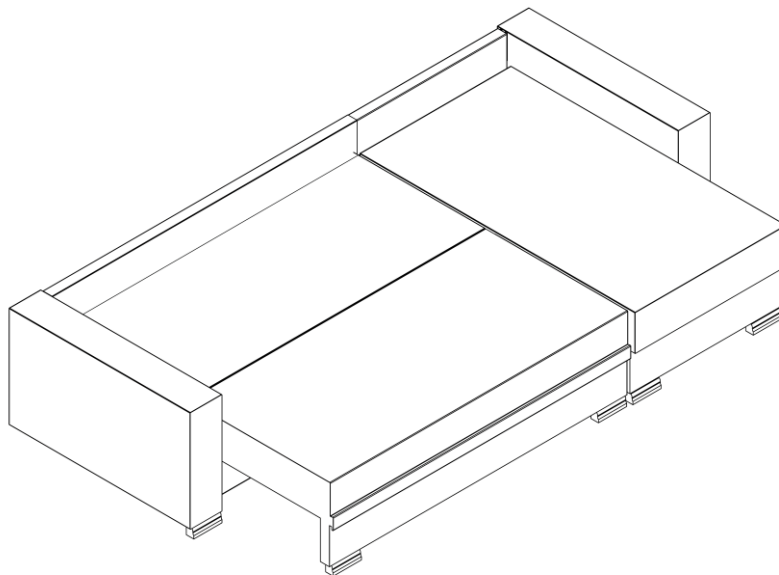


Рис. Вид готового изделия в разложенном состоянии.

### Правила эксплуатации:

1. Мебель ООО «Кронес-Гродно» предназначена для использования в помещении, для отдыха (сидя и лежа) при нормальных условиях эксплуатации +15°C + 35°C. Относительная влажность 30-70%.
2. Поверхность эксплуатации должна быть ровной, мебель на ней должна стоять всеми опорами.
3. Не допускается подвергать мебель несвойственной нагрузке: запрещается сидеть на подлокотниках, спинке, вставлять ногами на мебель, прыгать, раскачиваться. Бельевой ящик использовать только для хранения постельных принадлежностей, по объему не превышающих габариты ящика. Не допускается применять точечную нагрузку на швы чехла.
4. Перемещать изделие следует, слегка приподняв его над полом. Следует избегать перемещения изделия волоком или подтягивая за подлокотники.
5. Во избежание поломки и скрипа механизма трансформации и его узлов необходимо проводить периодическую смазку и протяжку болтовых соединений.
6. Не допускается длительного воздействия солнечных лучей. Расстояние от источников тепла должно быть не менее 1 м.
7. Не допускать попадания воды и химически активных веществ на обивку и каркас мебели, а также механизмы.
8. Для удаления пыли ткань обивки необходимо регулярно обрабатывать пылесосом, используя специальные мебельные насадки.
9. Чистку мебели осуществлять строго в соответствии с инструкциями по чистке мебели, которые предоставляет фабрика-производитель ткани и обивочного материала.

### Гарантийное обслуживание не производится в случае:

1. Истечения гарантийного срока.
2. Нарушения правил эксплуатации.
3. Наличия на изделии механических повреждений.
4. Превышения допустимых нагрузок на каркас и механизм трансформации.
5. Наличия следов постороннего вмешательства в изделие или ремонта изделия самостоятельно, либо организациями, и др. лицами, не уполномоченными фабрикой-изготовителем.
6. Преднамеренного повреждения изделия домашними животными, повреждения повышенными температурами (утюг, огонь).

### Дефектами мебели не являются:

1. Разнооттеночность ткани, находящаяся в пределах 2-х тонов, а также в зависимости от различного угла освещения.
2. Лёгкие складки на мягких частях изделия, возникающие после снятия нагрузок и исчезающие после лёгкого разглаживания рукой.
3. Наличие в элементах мебели особенностей, обусловленных дизайном производителя.
4. Технологический допуск на мягкие элементы изделия от +1 до +3 см от указанных размеров (необходимо учитывать данные параметры при заказе мебели).
5. Лёгкий специфический запах материалов и комплектующих новой мебели, который со временем выветрится.

## ООО «Кронес-Гродно»

✉ [info\\_krones\\_grodno@mail.ru](mailto:info_krones_grodno@mail.ru)

🌐 [www.kronesmebel.by](http://www.kronesmebel.by)

📷 [instagram.com/Fabrika\\_krones\\_grodno/](https://www.instagram.com/Fabrika_krones_grodno/)

☎ +375 (29) 5605014

☎ +375(15)393395