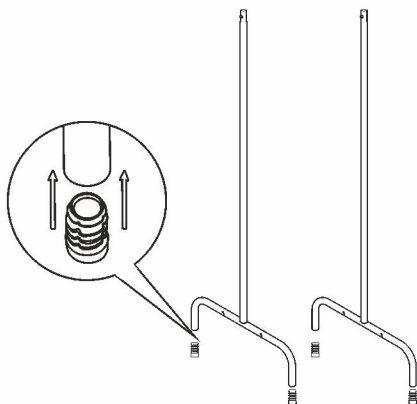
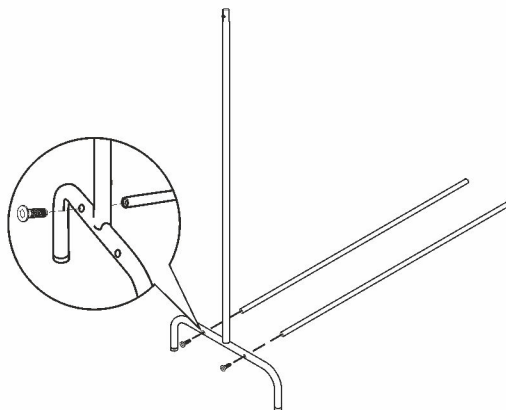


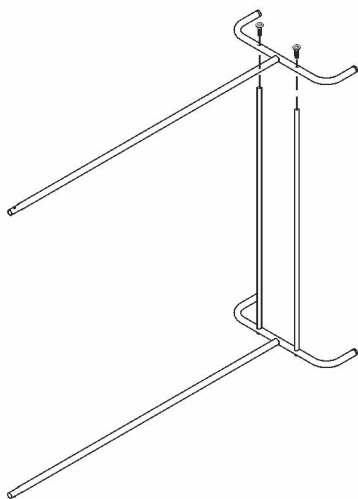
1 ДО УПОРА ВСТАВЬТЕ ЗАГЛУШКИ В СТОЙКИ ИЗДЕЛИЯ.



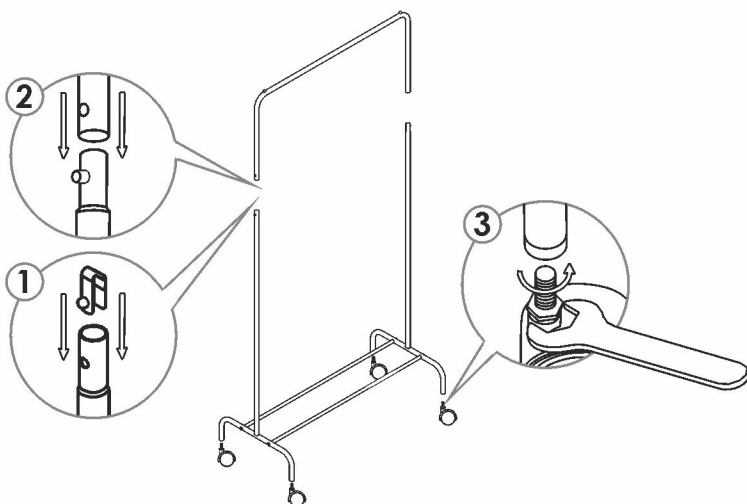
2 ПРИКРУТИТЕ ТРУБКИ К СТОЙКЕ ВИНТАМИ НЕ ЗАТЯГИВАЯ ИХ.



3 ВТОРУЮ СТОЙКУ ПРИКРУТИТЕ ТАК ЖЕ, КАК И ПЕРВУЮ.



4 УСТАНОВИТЕ ПРУЖИНЫ-ФИКСАТОРЫ В СТОЙКИ ИЗДЕЛИЯ, КАК УКАЗАНО НА СХЕМЕ. УСТАНОВИТЕ ВЕРХНЮЮ ПЕРЕКЛАДИНУ. И ПРИКРУТИТЕ КОЛЁСА.



КОМПЛЕКТ ПОСТАВКИ

ПОСЛЕ СБОРКИ ВЫРОВНЯЙТЕ ИЗДЕЛИЕ НА ПОВЕРХНОСТИ, ГДЕ ОНО БУДЕТ ИСПОЛЬЗОВАТЬСЯ И ПОДТЯНИТЕ ВСЕ ВИНТЫ.

| | | | | | | | | | |
|--|---|---|---|---|---|---|---|---|---|
|  |  |  |  |  |  |  |  |  |  |
| ПЕРЕКЛАДИНА 1 шт. | СТОЙКА 2 шт. | ТРУБКИ ДЛЯ ПОЛКИ 2 шт. | ВИНТ М6х16 4 шт. | ЗАГЛУШКА ВТУЛКА Ø 18 мм 4 шт. | КОЛЕСА 4 шт. | КЛЮЧ ДЛЯ КОЛЕС 1 шт. | КЛЮЧ ШЕСТИГРАННЫЙ 1 шт. | ПРУЖИНА ФИКСАТОР 1 шт. | ПРУЖИНА ФИКСАТОР 2 шт. |