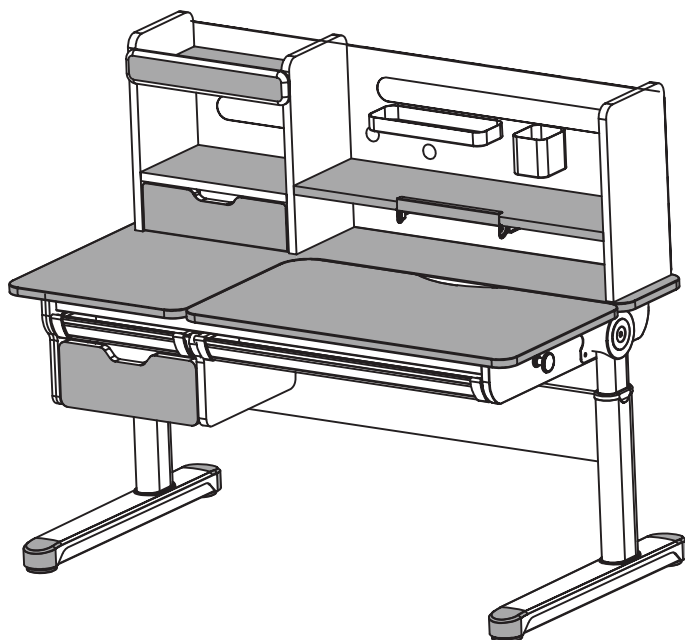


FD FUN DESK



EN

UA

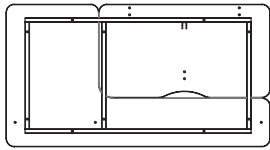
RU

PL

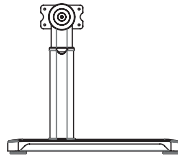
ERGONOMIC STUDY DESK

Model: Sentire

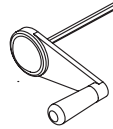
Desk assembly instruction
Інструкція по збірці парти
Инструкция по сборке парты
Instrukcja montażu biurko



X1



X2



X1



X2



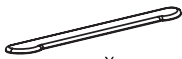
X1



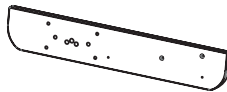
X1



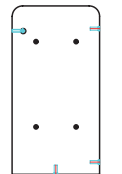
X4



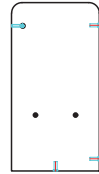
X1



X1



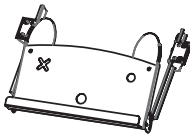
X1



X1



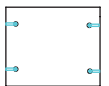
X1



X1



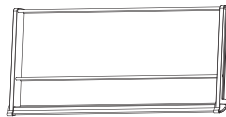
X1



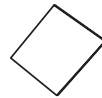
X2



X1



X2



X1



X2



X1



X1



X1



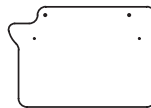
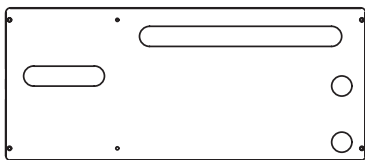
X1



X1



X1




X1

A  M6x12

B  5 mm

E  15X12

C  M6x30

G  20x0,5 mm

G  10X11

F  M6x38

I  M4x14

J  25X5

H  M6x35

CAUTION!

1. For indoor use only.
2. This product should be placed on a flat surface.
3. Please immediately wipe clean the desktop surface if any liquid is splashed on it.
4. Please, check screws regularly to ensure there are no loose parts during daily use.
5. Only tightly fasten all the screws once the product has been assembled properly.
6. Use a damp cloth to clean the desktop surface.
7. Don't put product in the place where there is corrosive gas and moisture in case of damage

ВНИМАНИЕ!

1. Изделие предназначено для использования только в помещении.
2. Изделие должно быть размещено только на плоской поверхности.
3. При попадании на поверхность воды, масла или другой жидкости, необходимо немедленно ее вытереть.
4. Необходимо регулярно проверять и закреплять крепежи в случае их ослабления.
5. Никогда не закрепляйте винты до того, как все они будут зафиксированы на своих местах.
6. Во избежание повреждения поверхности не ставьте изделие в места повышенной влажности, не допускается попадание химических реагентов, растворителей.
7. Пожалуйста, не становитесь на изделие, чтобы не упасть с него.

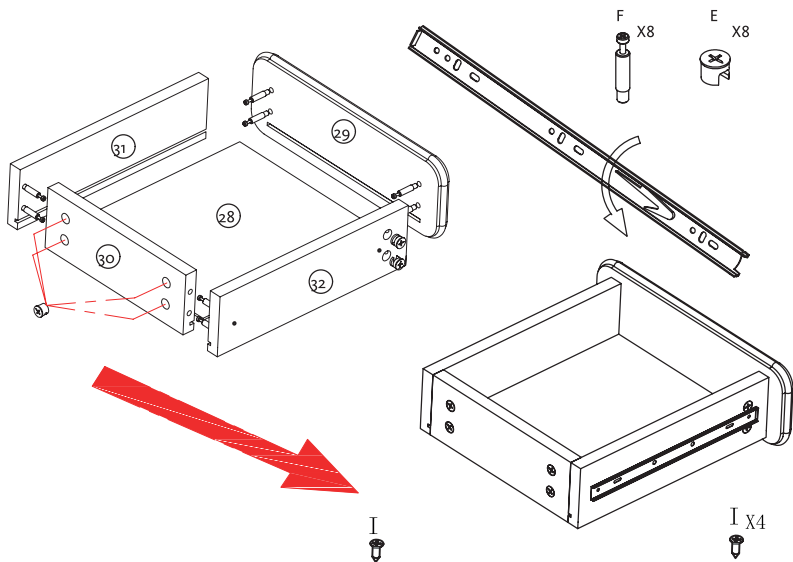
УВАГА!

1. Виріб призначений для використання тільки в приміщенні.
2. Виріб має бути розміщений тільки на плоскій поверхні.
3. При попаданні на поверхню води, масла або іншої рідини необхідно негайно її витерти.
4. Необхідно регулярно перевіряти і закріплювати кріплення в разі їх ослаблення.
5. Ніколи не закріплюйте гвинти до того, як всі вони будуть зафіксовані на своїх місцях.
6. Щоб уникнути пошкодження поверхні, не ставте виріб у місцях підвищеної вологості, не допускається попадання хімічних реагентів, розчинників.
7. Будь ласка, не ставайте на виріб, щоб не впасти з нього.

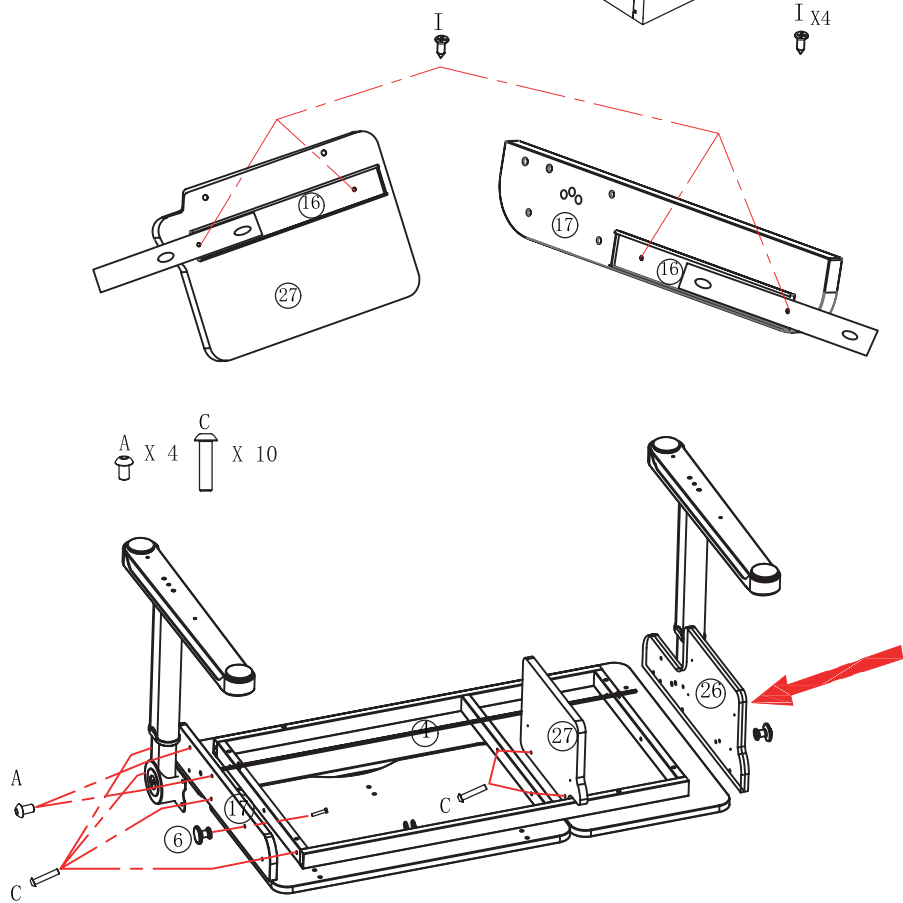
UWAGA!

1. Produkt jest przeznaczony wyłącznie do użytkowania wewnątrz pomieszczeń suchych i zamkniętych.
2. Produkt należy umieszczać tylko na wypoziomowanej powierzchni, celem zachowania stabilności.
3. Należy unikać możliwości zalania produktu wodą lub inną substancją. Wylane płyny powinny być natychmiast wytarte.
4. Ze względu na to, że śruby mogą się poluzować w czasie użytkowania, konieczne jest regularne sprawdzanie łączy pomiędzy poszczególnymi elementami biurka.
pomiedzy poszczególnymi elementami biurka.
5. Nigdy nie należy mocno dokręcać śrub, zanim wszystkie nie zostaną zamocowane na swoich miejscach.
6. Aby uniknąć uszkodzenia powierzchni, meble należy chronić przed bezpośrednim działaniem wysokiej temperatury, zamoczeniem wodą, rozpuszczalnikami, substancjami barwiącymi oraz środkami na bazie acetonu lub amoniaku. Powłokę lakierniczą mogą uszkodzić przedmioty o ostrych lub szorstkich powierzchniach.
7. Proszę nie stawać na produkt, aby nie spaść z niego.

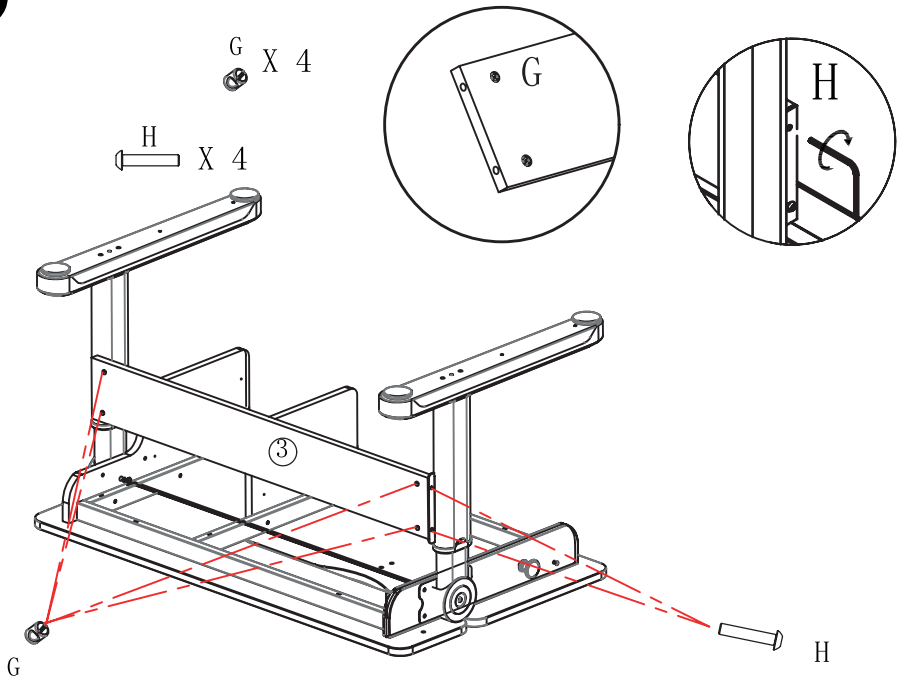
1



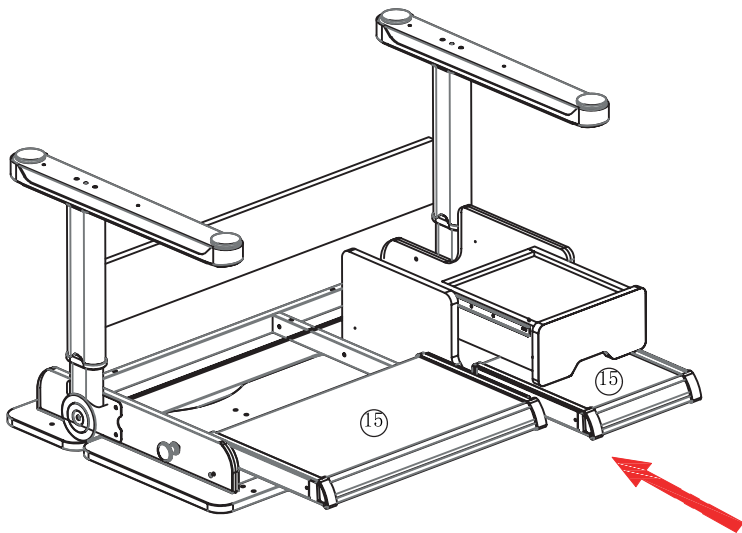
2



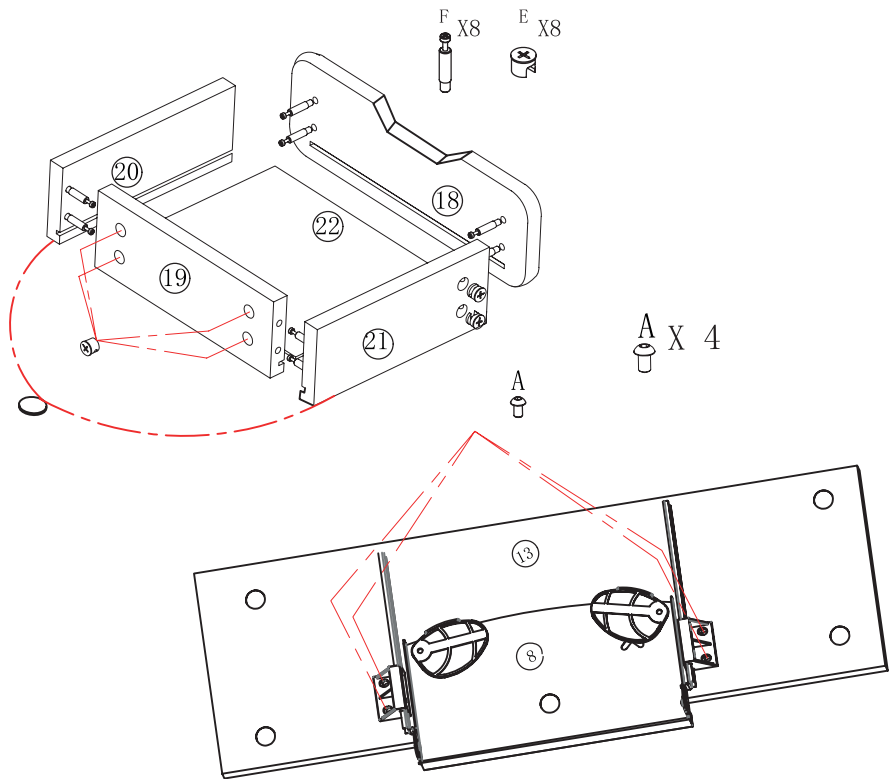
3



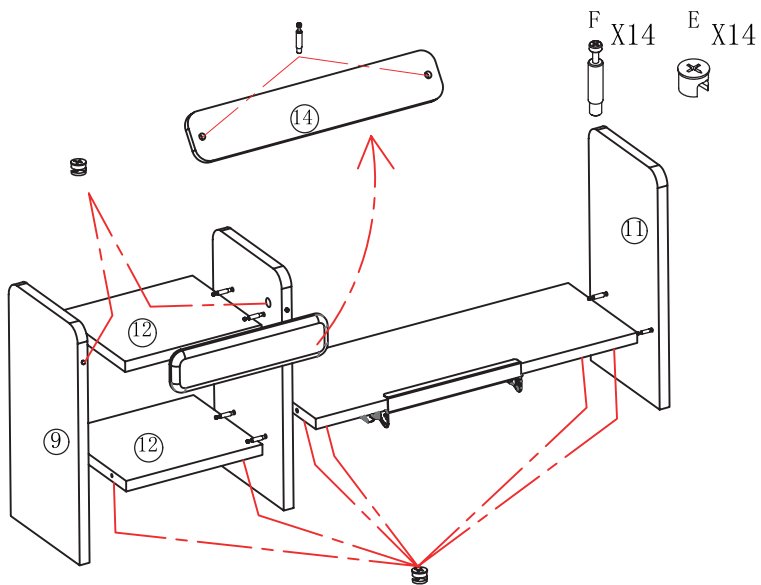
4



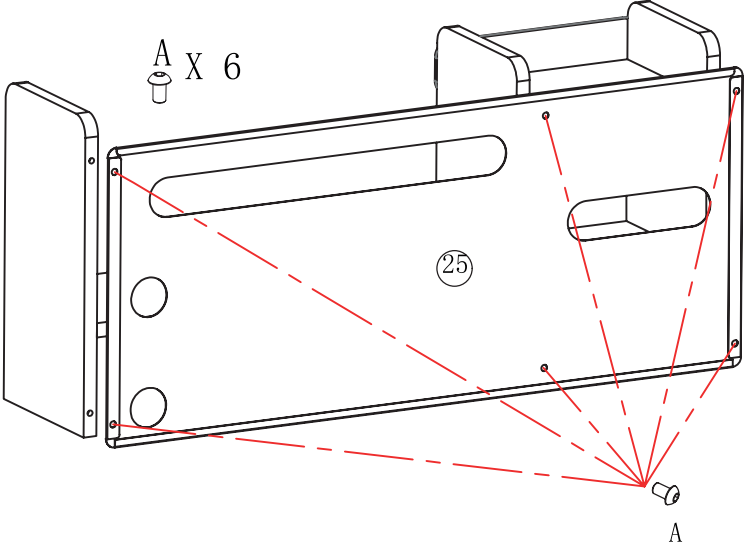
5



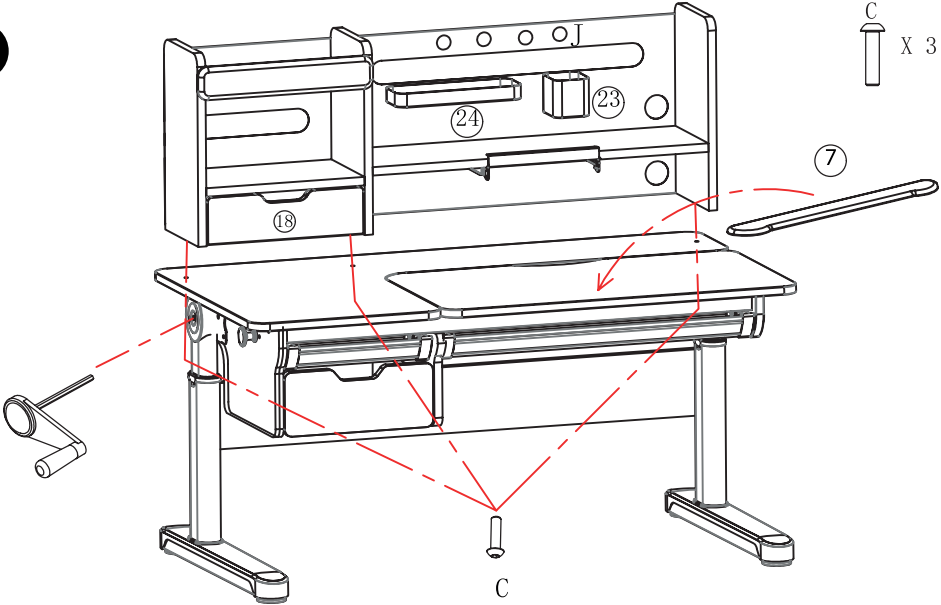
6



7



8





<85	20	34
85-100	22	40
101-115	26	46
116-130	30	52
131-145	34	58
146-160	38	64
161-175	42	70
176-180	46	76