



# Электросамокат HIPER **Voyager MX4**

## Руководство пользователя v 1.0

Импортер: ООО «Марвел КТ», 107061, г. Москва, Преображенская пл.,  
д.8, этаж 27 - пом. LXXXVI,  
+7 (495) 745-80-08.

Претензии принимает ИМПОРТЕР

© 2021 HIPER Technology Ltd. Все права защищены.



## **Уважаемый покупатель, поздравляем Вас с покупкой электросамоката HIPER!**

Электросамокат HIPER – это высокотехнологичный продукт, который приводится в движение с помощью электродвигателя с питанием от аккумуляторных батарей.

Электродвигатель самоката позволяет длительное время передвигаться с высокой скоростью, а при разряде аккумуляторов электросамокат можно легко использовать как обычный самокат.

Благодаря компактности и возможности складывания, электросамокат HIPER можно легко транспортировать, в том числе в общественном транспорте.

### **Важно!**

Для безопасной эксплуатации вашего электросамоката HIPER внимательно прочитайте руководство пользователя.

Информация, содержащаяся в настоящем руководстве пользователя, может изменяться без предварительного уведомления.

Используя электросамокат, неукоснительно следуйте правилам и принципам, описанным в данном руководстве.

Самую актуальную информацию вы всегда можете найти на сайте: [hiper-power.com](http://hiper-power.com)

### **Комплект поставки**

- Электросамокат
- Зарядное устройство
- Инструкция по эксплуатации с гарантийным талоном

Рекомендуется использовать аксессуары, входящие в комплект поставки. Производитель не гарантирует совместимость с аксессуарами других производителей и не несет ответственности за любые последствия, вызванные использованием аксессуаров не входящих в комплект поставки.

## Технические характеристики

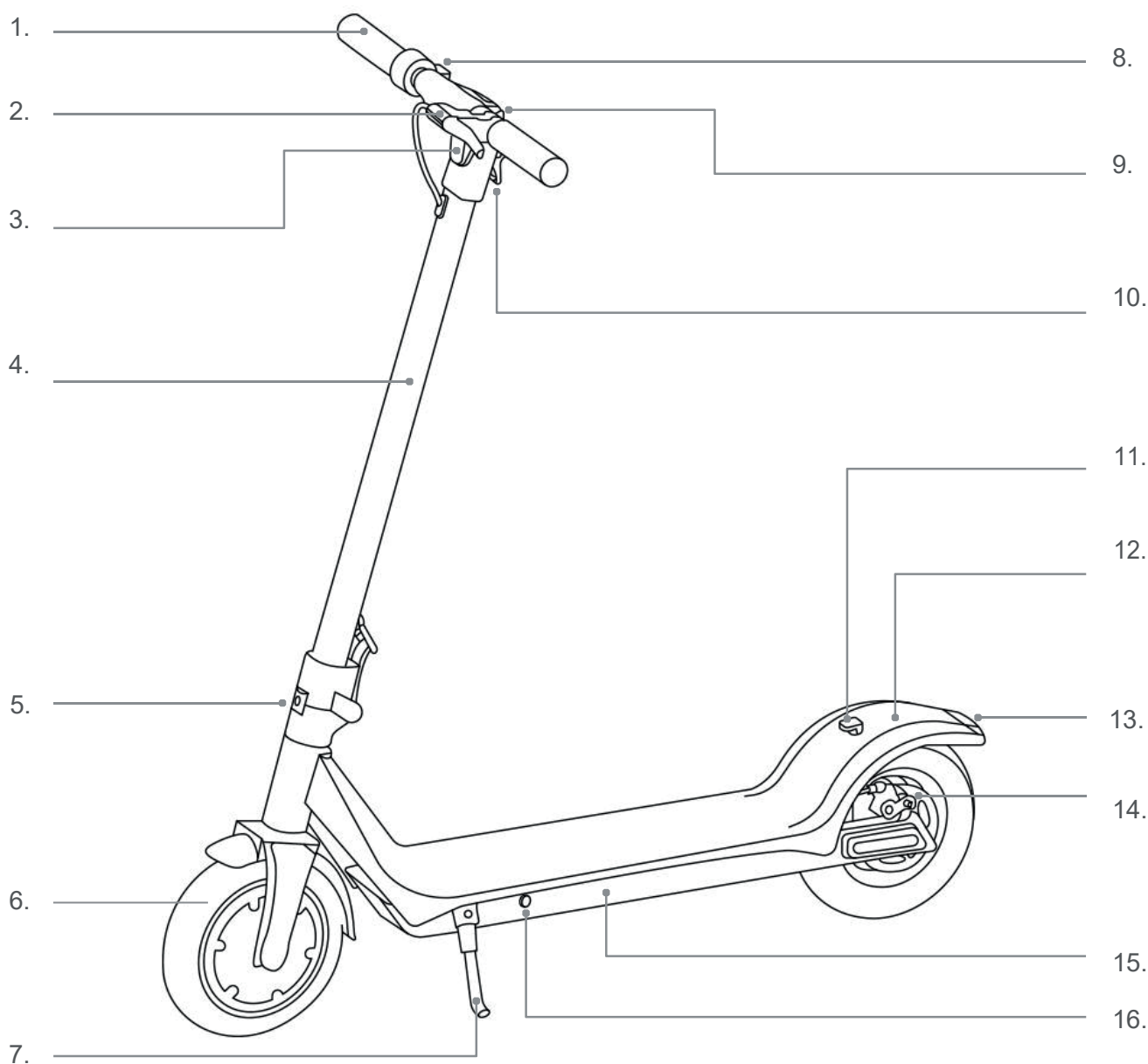
Мотор колесо	350 Вт, 36В
Литий-ионная батарея	375 Втч
Ёмкость батареи	10.4Ач, 36В
Зарядное сетевое устройство	42V/1.5A
Время зарядки аккумулятора	8.5 часов
Скорость	25 км/ч *
Максимальное расстояние на одном заряде	32 км *
Угол уклона поверхности	<15°
Максимальная нагрузка	<120 кг**
Допустимый рост пользователя, см	130-200 см
Переднее колесо	10", надувная шина
Заднее колесо	10", надувная шина
Тормоз	дисковый
Материал рамы	алюминий
Уровень влагозащиты	IPX4 ***
Температура эксплуатации	+5°C...+40°C
Температура хранения	0°C...+50°C

\* Пробег и максимальная скорость зависит от стиля вождения, рельефа местности, нагрузки и погоды. Тестирование проведено на ровной асфальтированной дороге под нагрузкой 60 кг.

\*\* Превышение веса пользователя может быть поводом для отказа в бесплатном гарантийном обслуживании, не превышайте максимальный вес нагрузки.

\*\*\* IPX4 - не погружать в воду, не мыть струей воды, не использовать под дождем

# Схема электросамоката

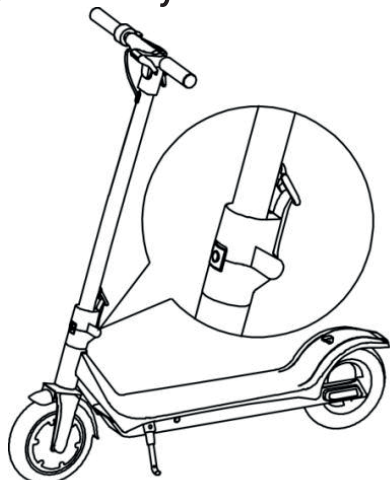


- 1. Руль
- 2. Рычаг тормоза
- 3. Передняя фара
- 4. Рулевая стойка
- 5. Складной механизм
- 6. Мотор-колесо
- 7. Подножка

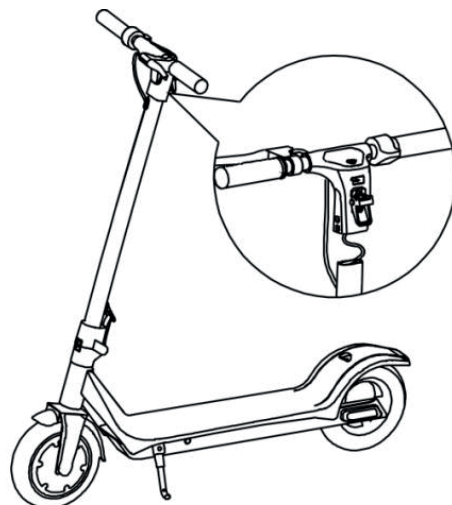
- 9. Панель управления
- 10. Крючок руля
- 11. Крючок брызговика
- 12. Брызговик
- 13. Задняя фара
- 14. Дисковый тормоз
- 15. Дека со встроенной АКБ
- 16. Порт заряда

## Руководство по сборке

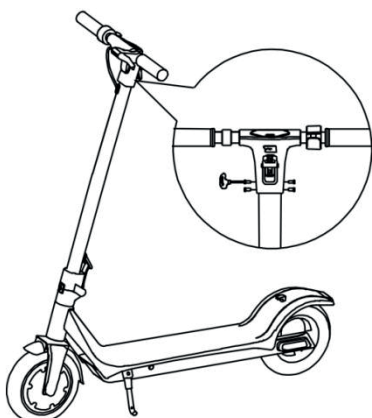
1. Для удобства сборки сначала разложите самокат и зафиксируйте рулевую стойку



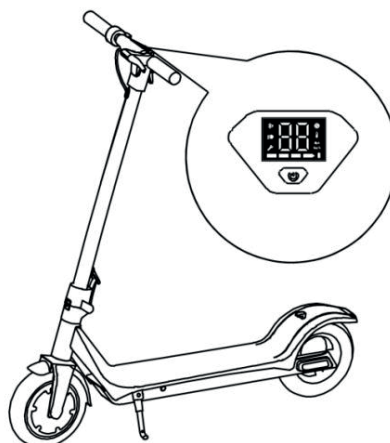
2. Установите руль в стойку



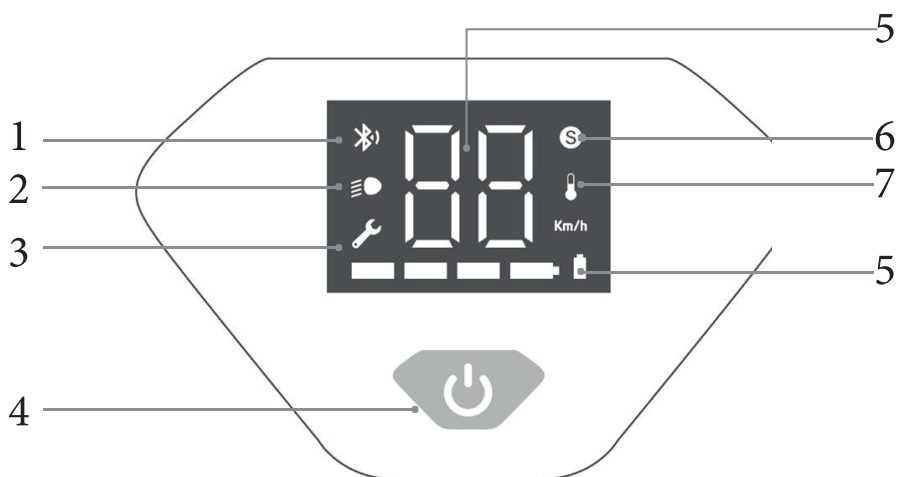
3. Используя винты и инструмент из комплекта поставки, закрепите руль



4. После сборки нажмите на кнопку на панели управления, чтобы проверить работоспособность



## Дисплей и панель управления



1. Индикатор Bluetooth
2. Индикатор фар
3. Индикатор ошибок
4. Кнопка питания
5. Индикатор скорости
6. Индикатор режима скорости
7. Индикатор перегрева
8. Индикатор уровня заряда батареи

## **Режимы работы**

Включение - 1 короткое нажатие кнопки.

Выключение - 1 длинное нажатие кнопки.

Переключения режима скорости - 1 короткое нажатие кнопки при включенном самокате.

Включение/выключение фар - 2 коротких нажатия кнопки.

Переключение ед. изм. скорости (км/ч или миль/ч) - 3 коротких нажатия кнопки.

Индикатор уровня заряда батареи показывает 4 уровня заряда.

Спидометр показывает текущую скорость самоката.

Индикатор скорости отображает цвет текущего режима:

- первая скорость до 12 км/ч - белый;
- вторая скорость до 20 км/ч - желтый;
- третья скорость до 25 км/ч - красный.

## **Зарядка**

Перед использованием электросамоката убедитесь в том, что аккумуляторная батарея полностью заряжена.

Для зарядки:

1) Откройте заглушку разъёма зарядки

2) Подключите зарядное устройство в соответствующий разъем электросамоката и к розетке 220В.

Время зарядки аккумулятора зависит от остаточного заряда батареи. Никогда не держите аккумуляторную батарею на зарядке дольше 12 часов и следите за тем, чтобы аккумуляторная батарея не разряжалась полностью.

3) После полной зарядки батареи плотно закройте заглушку разъёма зарядки.

# Подключение к приложению HIPER IOT

Подключите свой электросамокат к смартфону для расширенных возможностей управления и мониторинга.

1. Установите на смартфон приложение HIPER IoT и зарегистрируйтесь в нём.

Скачать приложение для Android

Скачать приложение для iOS



2. Включите на телефоне Bluetooth

3. Перейдите в приложении в раздел добавления новых устройств. Выберите Ваше устройство. Подтвердите, что устройство готово к подключению.

4. Следуйте подсказкам приложения

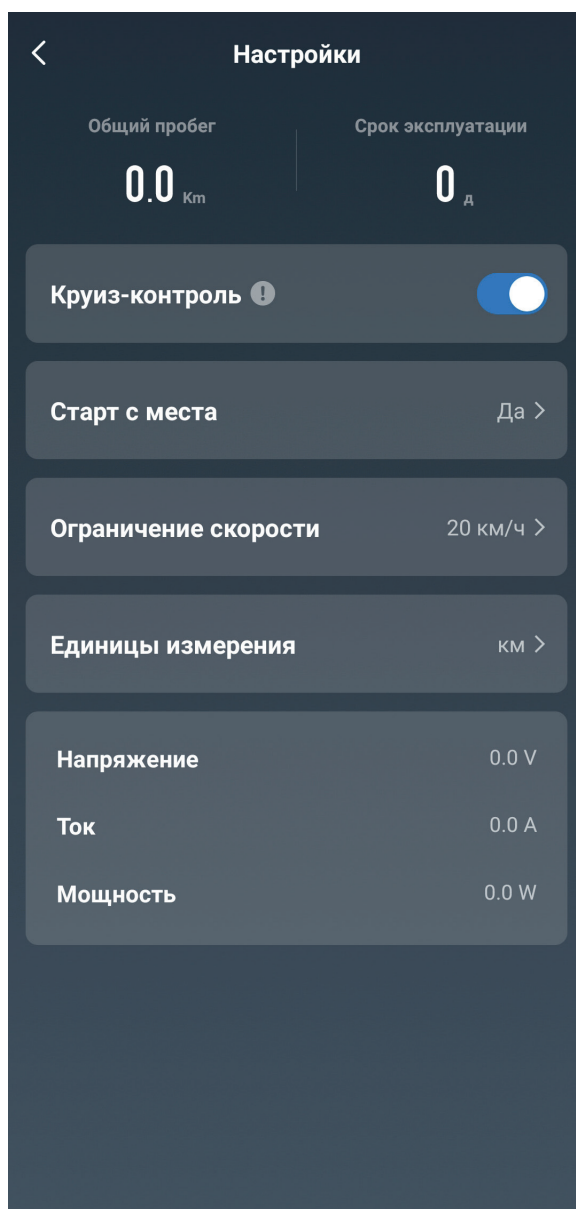
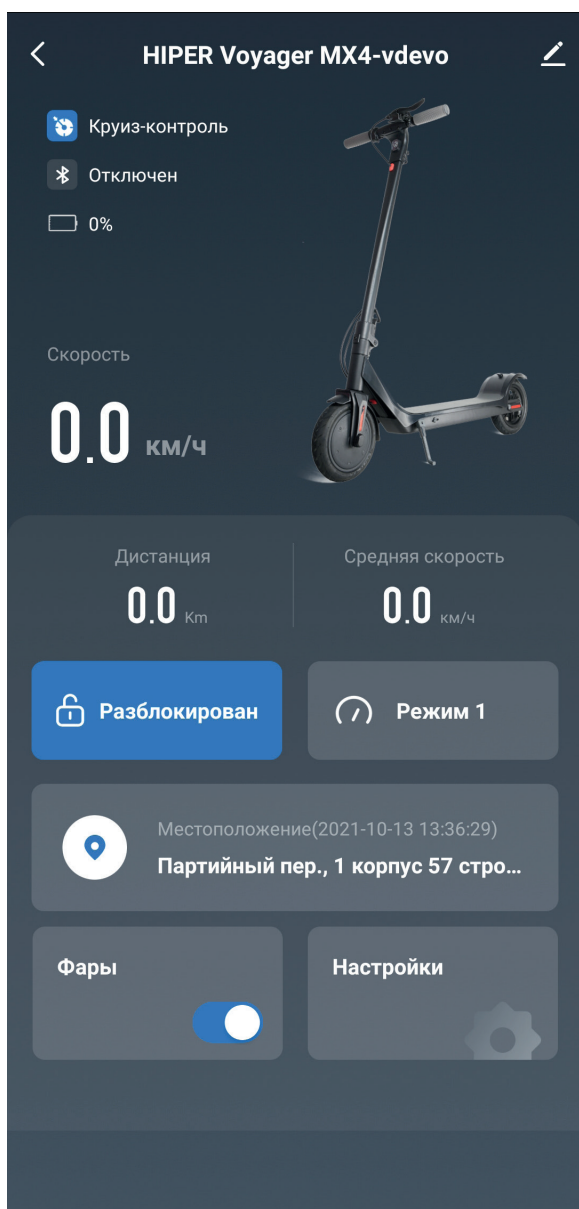
5. Если ранее электросамокат был подключен к другому устройству, сначала отключите его от предыдущего устройства, а затем подключите к текущему.

6. Если подключение не удалось, необходимо сбросить бортовой компьютер электросамоката до заводских настроек, для этого зажмите кнопку включения и рычаг тормоза на 5 секунд до звукового сигнала. После этого повторите попытку подключения.



# Функции приложения HIPER IOT

- блокировка/разблокировка двигателя;
- переключение режимов скорости электросамоката;
- включение/выключение фар;
- мониторинг параметров батареи;
- мониторинг дистанции и общего пробега;
- анализ ошибок;
- мониторинг местоположения;
- переключение единиц измерения на дисплее электросамоката;
- установка ограничения скорости;
- управление функцией «Старт с места»;
- управление функцией «Круиз-контроль» (поддержание заданной скорости).



## Эксплуатация

Осторожно достаньте электросамокат из коробки.

Нажмите на рычаг фиксации и разложите электросамокат. Раскладывайте электросамокат до тех пор, пока не услышите щелчок.

Найдите ровную сухую поверхность вдали от пешеходной зоны.

Электросамокат HIPER является гибридным самокатом, который вы можете использовать в двух режимах: режим простого катания и режим электропривода. Для первого катания используйте режим простого катания, когда мотор находится в выключенном состоянии. Попрактикуйтесь в этом режиме до тех пор, пока не почувствуете себя уверенно.

В любой момент вы можете перейти в режим электропривода путем включения электромотора. Для этого выполните следующее:

1. Возьмитесь за рукоятки руля обеими руками.

2. Уберите подножку.

3. Встаньте одной ногой на платформу электросамоката, вторая нога при этом должна оставаться на земле. Оглянитесь вокруг и убедитесь в отсутствии помех для начала движения.

- если функция «Старт с места» включена: нажмите на рычаг акселератора и самокат начнёт разгоняться.

- если функция «Старт с места» отключена: оттолкнитесь ногой от земли, придавая электросамокату начальную скорость. После начального разгона вы можете ускорить электросамокат, нажав на рычаг акселератора.

4. Поставьте вторую ногу на платформу электросамоката.

5. Встаньте на платформу обеими ногами, расположив ступни друг за другом.

6. Сохраняйте равновесие во время езды и смотрите прямо по ходу движения.

7. Для увеличения/ уменьшения скорости движения нажмите на кнопку переключения режима.

8. Для плавного снижения скорости в процессе езды отпустите ручку акселератора. Для быстрого снижения скорости или торможения, плавно нажмите на рычаг тормоза до тех пор, пока электросамокат не замедлится до требуемой скорости, либо не остановится.

Примечание: Для комфортного передвижения производитель рекомендует эксплуатировать данную модель на ровной асфальтируемой поверхности. На величину пробега влияют: общая масса и тип дорожного покрытия, рельеф местности, скорость и направление ветра, относительно направления движения, температура воздуха, ресурс батареи, манера вождения и прочее.

## **Чистка и хранение**

Используйте мягкую влажную ткань или сухую щетку для очистки электросамоката от загрязнений.

Не погружайте электросамокат в воду, не мойте самокат с помощью водораспылителя высокого давления и не используйте жидкости, в составе которых есть спирт, бензин, ацетон и другие едкие/летучие растворители.

Перед очисткой убедитесь, что электросамокат выключен, зарядный кабель отсоединен, а порт зарядки плотно закрыт резиновым колпачком, иначе Вы можете повредить электронные компоненты и вызвать замыкание.

Чтобы сохранить емкость батареи и сохранить её работоспособность, необходимо заряжать её не реже, чем 1 раз в 3 месяца. Храните электросамокат строго в сухом помещении при температуре от 0 до +50С. Не храните его на открытом воздухе в течение продолжительного времени. Воздействие солнечных лучей и экстремальных температур (как высоких, так и низких) ускорит процесс старения пластмассовых компонентов и может сократить срок службы батареи.

Не бросайте аккумуляторный блок в огонь, так как это может привести к отказу батареи, ее перегреву или даже появлению нового очага возгорания.

## **Безопасность**

Во время эксплуатации электросамоката, необходимо использовать защитное оборудование, чтобы снизить риск получения травм.

Не ездите на общественных дорогах, автомагистралях и автострадах.

Поддерживайте умеренную скорость и следите за потенциальными опасностями. При быстром торможении Вы рискуете упасть и получить серьезную травму из-за потери сцепления.

Запрещается кататься на электросамокате в дождь. Не допускайте попадания влаги. Не проезжайте через лужи или другие водные объекты.

Не ездите по лежачим полицейским, порогам и другим бугристым поверхностям на высокой скорости. Не катайтесь вверх и вниз по лестницам и не перепрыгивайте через препятствия.

Не нажимайте рычаг газа при ходьбе с электросамокатом.

Избегайте контактов шин/колёс с препятствиями/помехами.

Не перевозите на руле тяжелые предметы.

Не вращайте руль во время движения на высокой скорости.

Не убирайте руки с руля во время езды. Не управляйте электросамокатом одной рукой.

При управлении электросамокатом не разговаривайте по мобильному телефону и не надевайте наушники.

Электросамокат предназначен только для одного пользователя. Не катайтесь на нем по двое и не берите пассажиров. Не катайтесь вместе с ребенком.

Не трогайте мотор-колесо после катания, т.к. оно может быть горячим.

# **Гарантийные обязательства**

## **1. ОБЩИЕ ПОЛОЖЕНИЯ**

1.1. Гарантия на приобретенное изделие подразумевает под собой право потребителя на бесплатный гарантийный ремонт изделия, кроме случаев, указанных ниже\*, либо замену на аналогичное изделие, в случае невозможности ремонта в течение гарантийного срока (на изделие 12 календарных месяцев с момента покупки, на аккумулятор изделия 6 месяцев с момента покупки).

1.2. При приобретении изделия Покупатель обязан проверить отсутствие видимых дефектов: царапин, трещин, сколов, потертостей, а также проверить комплектацию и работоспособность изделия.

## **2. УСЛОВИЯ ПРИНЯТИЯ ИЗДЕЛИЯ НА ГАРАНТИЙНОЕ ОБСЛУЖИВАНИЕ**

2.1. Изделие принимается на гарантийное обслуживание на основании заполненного формализованного сопроводительного листа (установленной формы), в котором указывается наименование изделия, артикул и другая информация о нем и его предполагаемая неисправность. Сопроводительный лист заполняется и подписывается Покупателем. На изделие, принятое в гарантийный ремонт, покупателю выдается бланк заказа (установленной формы) с серийным номером и датой его выдачи.

2.2. Изделие, передаваемое на гарантийное обслуживание, должно быть в полной комплектации и в чистом виде.

## **3. ПОРЯДОК ОСУЩЕСТВЛЕНИЯ ГАРАНТИЙНОГО ОБСЛУЖИВАНИЯ**

3.1. Гарантийное обслуживание осуществляется путем тестирования (проверки) заявленной Покупателем неисправности изделия и, при подтверждении неисправности, проводится бесплатный гарантийный ремонт (обслуживание).

3.2. Покупатель обязан забрать изделие не позднее 14 календарных дней со дня окончания бесплатного гарантийного ремонта по адресу, указанному в сопроводительном листе. В случае если Покупатель не забрал изделие в указанный срок, то начисляется оплата услуг по хранению изделия на складе в размере 5% от стоимости изделия за каждый день хранения. При превышении стоимости хранения изделия над стоимостью самого изделия, такое изделие зачитывается в оплату услуг по хранению и возврату покупателю не подлежит.



3.3. Выдача изделия после бесплатного гарантийного ремонта производится в том же виде и в той же комплектации, в которой оно было принято.

3.4. Основанием для получения изделия после бесплатного гарантийного ремонта является бланк заказа, выданный Покупателю при сдаче изделия по гарантии в ремонт.

#### \*4. ОСНОВАНИЯ ДЛЯ ОТКАЗА В ПРОВЕДЕНИИ ГАРАНТИЙНОГО ОБСЛУЖИВАНИЯ

4.1. Гарантийному обслуживанию не подлежит:

4.1.1. Изделие с незаполненным, неправильно заполненным гарантийным талоном, или без гарантийного талона.

4.1.2. Изделие, предоставленное для проведения проверки качества, после истечения гарантийного срока (на изделие 12 календарных месяцев с момента покупки, на аккумулятор изделия 6 месяцев с момента покупки).

4.1.3. Изделие с повреждениями, вызванными ненадлежащими условиями транспортировки, хранения и эксплуатации\*\*, в том числе при использовании неоригинального зарядного устройства.

4.1.4. Изделие со следами воздействия и (или) попадания внутрь посторонних предметов, веществ, жидкостей, насекомых, а также имеющим посторонние надписи.

4.1.5. Изделие со следами вскрытия и (или) ремонта, произведенного самостоятельно и (или) не авторизованным сервисным центром.

4.1.6. Гарантийному ремонту и обслуживанию не подлежат расходные материалы (колодки, покрышки, и т.д.).

4.1.7. Гарантийному ремонту и обслуживанию не подлежит устройство и его комплектующие, используемые в коммерческих целях.

4.1.8. Изделие, используемое с нарушением правил эксплуатации:

- использование более, чем одним человеком одновременно;
- использование для прыжков или других маневров с элементами отрыва и удара о поверхность;
- превышение максимальной нагрузки, указанной в спецификации изделия.

4.1.9. Мотор, аккумулятор и изделие в целом могут выйти из строя или иметь следы быстрого износа, вследствие превышения нагрузок

(веса пользователя), использования и хранения в условиях повышенной влажности или под дождем, а также ударов о поверхность, неровности поверхности (камни, стыки плитки, ямы и т.д.). Изделие может быть снято с гарантии вследствие обнаружения в сервис центре подобных проблем.

4.1.10. Аккумулятор изделия требует подзарядки даже в условиях хранения, следите за уровнем заряда аккумулятора, зарядите аккумулятор изделия до 100% перед началом хранения и повторяйте этот процесс не реже 1 раза в 2 месяца. Сервис центр может отказать в бесплатном гарантийном обслуживании, если в результате диагностики будет выявлен глубокий разряд, как следствие нарушения правил хранения аккумулятора.

4.1.11. Если обнаружены повреждения, вызванные воздействием влаги, высоких или низких температур, коррозией, окислением, попаданием внутрь изделия посторонних предметов, веществ, жидкостей, насекомых или животных.

5. "HIPER Technology Ltd" снимает с себя ответственность за возможный вред, прямо или косвенно нанесенный продукцией HIPER людям, домашним животным, имуществу в случае, если это произошло в результате несоблюдения правил и условий эксплуатации, установки изделия; умышленных или неосторожных действий покупателя (потребителя) или третьих лиц. Также "HIPER Technology Ltd" снимает с себя ответственность за возможный вред, прямо или косвенно нанесенный изделиями HIPER соответствующего назначения, в результате изменения и повреждения, утраты данных и информации.

\*\*Эксплуатация изделия в нештатном режиме, действия сторонних обстоятельств (скачков напряжения электропитания, стихийных бедствий, либо в условиях, не предусмотренных производителем, следы вскрытия и/или ремонта, а также имеющий механические и тепловые повреждения).

Импортер: ООО «Марвел КТ», 107061, г. Москва, Преображенская пл., д.8, этаж 27 - пом. LXXXVI, +7 (495) 745-80-08. Претензии принимает ИМПОРТЕР

Производитель: ШЭНЬЧЖЭНЬ ХАЙПЕР ТЕХНОЛОДЖИ ЛИМИТЕД

Адрес: Китай, Шэньчжэнь, Баоань дистрикт, Шиянь стрит, Ляокэн вилладж, 4-ая Миньшэн роуд №6, 3-ий и 5-ый этаж

Изготовитель и его адрес: «ХАЙПЕР Технолоджи Лимитед» 3905 Ту Эксчендж скуэр, 8 Конноут плэйс, Гонконг, Китай. Страна производства: Китай.

Электросамокаты HIPER соответствуют требованиям ТР

ТС 020/2011. Декларация о соответствии ЕАЭС N RU Д-НК.

АД65.В.18471/20, срок действия с 25.11.2020 по 24.11.2025 включительно.

Зарядное устройство для электросамокатов HIPER соответствуют требованиям ТР ТС 020/2011. Декларация о соответствии ЕАЭС N RU

Д-НК.НВ27.В.06527/20, срок действия с 17.03.2020 по 16.03.2023

включительно. Соответствуют требованиям ТР ТС 004/2011, сертификат соответствия ЕАЭС RU С-НК.НВ29.В.01474/21, срок действия

с 26.02.2021 по 25.02.2026 включительно.



Такая маркировка на продукте означает, что по истечении срока службы изделия его нельзя утилизировать вместе с другими бытовыми отходами.



Такая маркировка на продукте указывает на возможность переработки материалов, использованных в упаковке и устройстве.

© 2021 HIPER Technology Ltd. Все права защищены.

Все торговые марки являются торговой собственностью их владельцев.

Любые характеристики могут быть изменены без предварительного уведомления.



# Гарантийный талон

Модель: \_\_\_\_\_

Серийный номер: \_\_\_\_\_

Дата и место приобретения: \_\_\_\_\_

**ВНИМАНИЕ! ГАРАНТИЙНЫЙ ТАЛОН НЕДЕЙСТВИТЕЛЕН БЕЗ ПЕЧАТИ ПРОДАВЦА.**

Штамп магазина/продавца:

Подпись продавца \_\_\_\_\_

Подпись покупателя \_\_\_\_\_

Подтверждаю получение исправного устройства, с условиями гарантии ознакомлен

Список сервис центров смотрите на сайте: <https://hiper-power.com>

Имейте при себе серийный номер электросамоката при обращении в сервис центр. Вы можете найти серийный номер на упаковке или электросамокате.

Дата производства зашифрована в серийном номере: пятая, шестая цифра - год; седьмая, восьмая - месяц. В случае отсутствия документа, подтверждающего дату покупки (заполненный гарантийный талон с датой, серийным номером и печатью компании продавца), срок гарантии будет рассчитан с даты производства. Срок гарантии изделия 1 год. Срок службы 2 года. Срок гарантии на аккумулятор 6 месяцев. Гарантия не распространяется на расходные материалы: тормозные колодки, покрышки, надувные элементы колес, материалы и жидкости по уходу за изделием и т.д.

По вопросам сервисного обслуживания  
электротранспорта HIPER обращайтесь  
на бесплатную горячую линию  
8 (800) 222-40-93

[service@hiper-power.com](mailto:service@hiper-power.com)



<https://hiper-power.com>

Актуальная информация о наличии авторизованных  
сервисных центров размещена на нашем официальном сайте  
в разделе сервисного обслуживания.