

STARWIND

РУКОВОДСТВО ПОЛЬЗОВАТЕЛЯ



Пылесос с системой очистки Мультициклон

SCV2555

СОДЕРЖАНИЕ

Меры безопасности.....	3
Назначение	4
Технические характеристики.....	5
Комплектация	5
Схема устройства	6
Работа	7
Очистка и уход.....	8
Транспортировка и хранение	9
Утилизация	10
Правила и условия монтажа.....	10
Реализация устройства	10
Условия ограничения пользования.....	10
Гарантийный талон.....	11

Благодарим Вас за выбор продукции торговой марки STARWIND. Перед использованием прибора внимательно ознакомьтесь с данным руководством. Оно содержит важную информацию по безопасной эксплуатации пылесоса, а также по уходу за ним.

МЕРЫ БЕЗОПАСНОСТИ

- Осторожно достаньте изделие и его комплектующие из коробки. Удалите все упаковочные материалы. Производитель не несет ответственности за повреждения, вызванные несоблюдением техники безопасности и правил эксплуатации изделия.
 - Обязательно сохраните стикер с серийным номером изделия на его корпусе.
 - Отсутствие серийного номера на изделии автоматически лишает вас права на его гарантийное обслуживание.
 - Перед использованием устройства внимательно прочитайте инструкцию по эксплуатации и сохраняйте её в течение всего срока эксплуатации.
- Неправильное обращение с устройством может привести к его поломке, причинению вреда пользователю или его имуществу. Для снижения риска возникновения пожара, во избежание поражения электрическим током и получения травм необходимо соблюдать приведённые ниже рекомендации по мерам безопасности.
- Используйте данное устройство только в соответствии с инструкцией по эксплуатации.
 - Прежде чем подключить устройство к электросети, убедитесь в том, что напряжение, указанное на устройстве, соответствует напряжению электросети в вашем доме.
 - Во избежание риска возникновения пожара не используйте переходники при подключении устройства к электрической розетке.
 - Не оставляйте пылесос без присмотра, когда он включён в сетевую розетку.
 - Во избежание удара электрическим током не используйте пылесос вне помещений. Всякий раз перед чисткой, а также в том случае, если вы не пользуетесь пылесосом, отключайте его от электрической сети.
 - Во избежание повреждений перевозите устройство только в заводской упаковке.
 - Не беритесь мокрыми руками за сетевую вилку или за корпус пылесоса.
 - Запрещается закрывать выходное отверстие устройства какими-либо предметами.
 - Запрещается включать устройство, если какое-либо из воздушных отверстий заблокировано.
 - Следите за тем, чтобы волосы, а также свободно висящие элементы одежды, пальцы или другие части тела не находились рядом с воздухозаборным отверстием пылесоса.
 - Запрещается отключать устройство от электрической сети выдёргиванием сетевой вилки из электрической розетки. При отключении вилки сетевого шнура из электрической розетки не тяните за шнур, держитесь за вилку рукой.
 - Запрещается использовать пылесос для сбора легковоспламеняющихся жидкостей, таких как бензин, растворители. Запрещается использование пылесоса в местах хранения таких жидкостей.

- Запрещается с помощью пылесоса собирать горящие или дымящиеся сигареты, спички, тлеющий пепел, а также тонкодисперсную пыль - например, от штукатурки, бетона, муки или золы.
- Запрещается использовать пылесос, если:
Не установлен или неправильно собран контейнер-пылесборник;
Не установлены входной и выходной фильтры.
- Регулярно проверяйте вилку сетевого шнура и сам сетевой шнур на отсутствие повреждений.
- Из соображений безопасности детей не оставляйте без надзора полиэтиленовые пакеты, используемые в качестве упаковки.

ВНИМАНИЕ! Не разрешайте детям играть с полиэтиленовыми пакетами или упаковочной плёнкой. Опасность удушья!

- Не разрешайте детям использовать пылесос в качестве игрушки. Соблюдайте особую осторожность, если рядом с работающим устройством находятся дети или лица с ограниченными возможностями.
- Данное устройство не предназначено для использования детьми и людьми с ограниченными возможностями, если только лицом, отвечающим за их безопасность, им не даны соответствующие и понятные им инструкции о безопасном пользовании устройством и тех опасностях, которые могут возникнуть при его неправильном использовании.
- Запрещается использовать пылесос при наличии повреждений сетевой вилки или сетевого шнура, если устройство работает с перебоями, а также после его падения. Не пытайтесь самостоятельно отремонтировать устройство. По всем вопросам ремонта обращайтесь в сервисный центр.
- Устройство предназначено только для домашнего использования.
- Если во время уборки резко снизилась всасывающая мощность пылесоса, немедленно выключите пылесос, извлеките вилку сетевого шнура из электрической розетки и проверьте удлинительную трубку на предмет засорения. Устраните засор и только после этого можно продолжать уборку.
- Не производите уборку пылесосом в непосредственной близости от сильно нагретых поверхностей, рядом с пепельницами, а также в местах хранения легковоспламеняющихся жидкостей.

НАЗНАЧЕНИЕ

Данное устройство предназначено для уборки пыли и загрязнений с поверхностей за счёт всасывания потоком воздуха.

Устройство предназначено исключительно для домашнего некоммерческого использования.

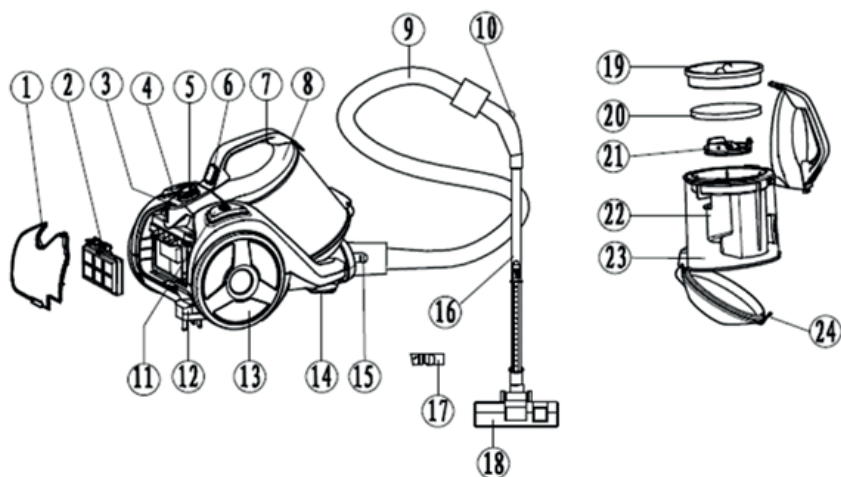
ТЕХНИЧЕСКИЕ ХАРАКТЕРИСТИКИ

- Напряжение: 220-240 В, ~ 50/60 Гц
- Максимальная мощность 2500 Вт
- Мощность всасывания 400 Вт
- Объем контейнера 3 л
- Регулировка мощности на корпусе
- HEPA фильтр
- Длина шнура 5 м
- Радиус действия 7,5 м

КОМПЛЕКТАЦИЯ

- Пылесос SCV2555 с системой очистки мультициклон
- Телескопическая трубка всасывания
- HEPA фильтр
- Комбинированная насадка – щетка
- Руководство пользователя
- Гарантийный талон

СХЕМА УСТРОЙСТВА



1. Выпускная крышка
2. HEPA фильтр
3. Отверстие для закрепления Нера фильтра
4. Кнопка «ВКЛ/ВЫКЛ»
5. Кнопка регулировки мощности
6. Кнопка для фиксации пылесборника
7. Ручка пылесборника
8. Крышка пылесборника
9. Гибкий шланг
10. Ручка регулировки воздушного потока
11. Кнопка автоматической смотки шнура
12. Шнур питания
13. Колесо
14. Центральное колесо
15. Крепление гибкого шланга
16. Телескопическая трубка
17. Щелевая насадка-щетка
18. Комбинированная насадка – щётка
19. Фильтр
20. Губчатый фильтр
21. Верхняя крышка вращающегося фильтра
22. Чаша пылесборника
23. Нижняя часть пылесборника
24. Крышка пылесборника

РАБОТА

После транспортировки или хранения устройства при пониженной температуре необходимо выдержать его при комнатной температуре не менее двух часов.

- Полностью распакуйте пылесос и проверьте его на наличие повреждений. При обнаружении повреждений не включайте и не используйте пылесос.
- Перед первым включением пылесоса убедитесь в том, что напряжение электрической сети соответствует рабочему напряжению пылесоса.
- Всегда отключайте пылесос и вынимайте вилку сетевого шнура из электрической розетки вовремя замены щёток-насадок, а также во время очистки пылесборника.
- Перед началом работы вытяните сетевой шнур на необходимую длину и вставьте вилку сетевого шнура в электрическую розетку.

ВНИМАНИЕ! Жёлтая отметка на сетевом шнуре предупреждает о максимальной длине шнура. Запрещается вытягивать сетевой шнур дальше красной отметки.

- Для включения пылесоса нажмите на клавишу включения/выключения.
- Во время работы вы можете регулировать мощность всасывания регулятором, а мощность воздушного потока регулятором, расположенным на ручке гибкого шланга.
- По окончании работы отключите пылесос, нажав клавишу, и извлеките вилку сетевого шнура из электрической розетки.
- Для сматывания сетевого шнура нажмите и удерживайте кнопку, придерживайте рукой сматывающийся шнур во избежание его захлёстывания и повреждения.
- Для переноски пылесоса или контейнера-пылесборника используйте ручку.

УСТРАНЕНИЕ НЕИСПРАВНОСТЕЙ

ЗАПРЕЩЕНЫ САМОСТОЯТЕЛЬНЫЙ РЕМОНТ ПРИБОРА ИЛИ ВНЕСЕНИЕ ИЗМЕНЕНИЙ В ЕГО КОНСТРУКЦИЮ

Прибор не включается	Нет питания	Проверьте надёжность подключения шнура питания к электросети
Мощность всасывания недостаточна или снижается во время работы	Образовался засор в пылесборнике, фильтре, шланге или насадке	Очистите или замените пылесборник и фильтры. Проверьте и устранили засоры в шланге и насадке
Электрические разряды во время работы и налипание пыли на корпус насадки	Статическое электричество из-за низкой влажности воздуха в помещении	Принимайте меры к увлажнению воздуха в помещении. Регулярно подносите насадку к металлическим предметам для снятия статических зарядов
Неожиданное отключение прибора во время работы	Сработало защитное устройство из-за перегрева мотора	Устраните возможные причины перегрева (засор пылесборника, фильтров, шлангов и насадок). Перед повторным включением дайте прибору остыть в течение не менее 30 минут
Шнур не сматывается полностью	Шнур перекручен, загрязнён или смотан неровно	Отключите прибор от сети, вытяните шнур на всю длину, протрите влажной тканью, просушите и равномерно сматывайте обратно

ОЧИСТКА И УХОД

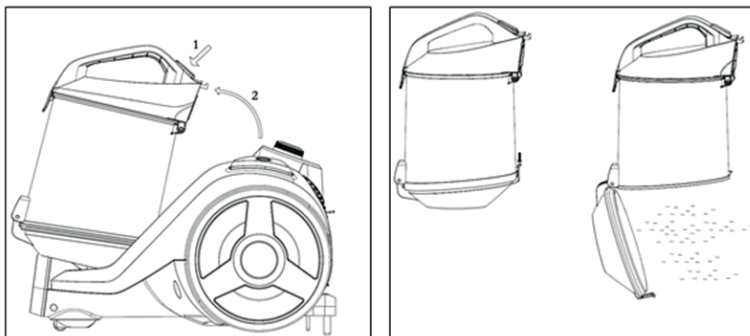
Производите удаление пыли и мусора, разборку и чистку контейнера-пылесборника после каждого использования пылесоса.

Начинайте уборку только в том случае, если из контейнера-пылесборника предварительно были удалены пыль и мусор.

Снятие контейнера-пылесборника и удаление из него пыли и мусора

- Выключите пылесос, нажав на клавишу включения/выключения и извлеките вилку сетевого шнура из электрической розетки.
- Держась за ручку, нажмите на кнопку фиксатора и снимите контейнер-пылесборник.

- Расположите контейнер-пылесборник над мусорным ведром.
- Откройте крышку, нажав на фиксатор крышки.
- Удалите из контейнера-пылесборника скопившуюся пыль и мусор.



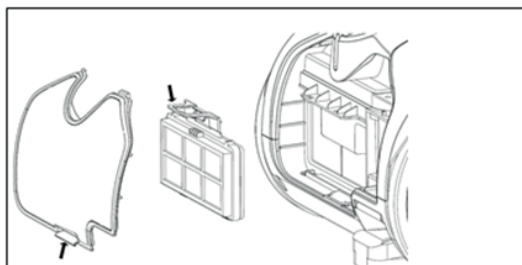
Разборка и чистка контейнера-пылесборника

- Выключите пылесос и отключите его от электрической сети, снимите контейнер-пылесборник, удалите из него пыль и мусор.
- Придерживая контейнер-пылесборник за колбу, поверните крышку против часовой стрелки и снимите её.
- Взявшись за выступы на входном фильтре, поверните его против часовой стрелки в направлении UNLOCK и извлеките его.
- Очистите входной фильтр от пыли, для этого извлеките поролоновый фильтр из корпуса фильтра, промойте сам фильтр и поролоновый фильтр под струёй тёплой воды и тщательно просушите их.

ВНИМАНИЕ! Перед сборкой контейнера-пылесборника, убедитесь в том, что все съёмные детали чистые и сухие.

Чистка выходного HEPA-фильтра

- Регулярно проводите чистку фильтров
- Снимите решётку выходного фильтра, нажав на защёлку.
- Извлеките HEPA-фильтр, промойте его под струёй тёплой воды и тщательно просушите.
- Установите HEPA-фильтр на место.
- Установите на место решётку.

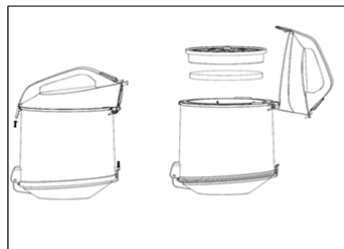


Чистка защитного фильтра

- При видимом загрязнении защитного фильтра извлеките его промойте, тщательно просушите и установите на место.

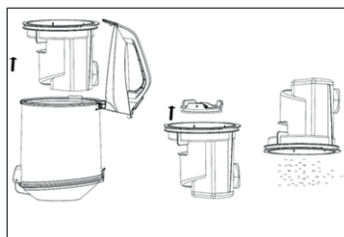
Чистка входного фильтра и губчатого фильтра

- Извлеките из пылесборника мусор
- Достаньте фильтры и промойте их под теплой водой.
- Высушите и установите на место.



Чистка вращающегося фильтра

- Извлеките из пылесоса вращающийся фильтр, повернув его как показано на рисунке
- Выкиньте мусор
- Промойте и просушите



ТРАНСПОРТИРОВКА И ХРАНЕНИЕ

- Транспортировка устройства проводится всеми видами транспорта в соответствии с правилами перевозки грузов.
- При транспортировке в заводской упаковке необходимо обеспечить защиту от повреждений, исключив возможность воздействия атмосферных осадков и агрессивной среды.
- При транспортировке без заводской упаковки рекомендуется использовать воздушно-пузырьковую пленку и тару из гофрированного картона.
- Рекомендуется качественно обернуть каждый элемент устройства в пленку и расположить в таре вертикально.
- Свободное расстояние между элементами изделия необходимо проложить воздушно-пузырьковой пленкой или сложенным картоном с целью исключения их свободного перемещения по таре в процессе транспортировки.
- Хранение изделий осуществляется в чистом закрытом сухом помещении при температуре окружающей среды в диапазоне от 5 до 40 °С и относительной влажности не выше 70%.

УТИЛИЗАЦИЯ

- В целях защиты окружающей среды после окончания срока службы устройства и элементов питания не выбрасывайте их вместе с обычными бытовыми отходами. Передайте устройство и элементы питания в специализированные пункты для дальнейшей утилизации.
- Отходы, образующиеся при утилизации изделий, подлежат обязательному сбору с последующей утилизацией в установленном порядке.
- Для получения дополнительной информации об утилизации данного продукта обратитесь в местный муниципалитет, службу утилизации бытовых отходов или в магазин, где Вы приобрели данный продукт.
- Данное изделие соответствует всем требуемым европейским и российским стандартам безопасности и гигиены.

ПРАВИЛА И УСЛОВИЯ МОНТАЖА

Данное устройство не требует какого-либо монтажа или постоянной фиксации.

РЕАЛИЗАЦИЯ УСТРОЙСТВА

Изделие предназначено для реализации через розничные торговые сети и не требует специальных условий.

УСЛОВИЯ ОГРАНИЧЕНИЯ ПОЛЬЗОВАНИЯ

Данное устройство предназначено для работы только в жилых помещениях, в соответствии с назначением и мерами безопасности, описанными в данном руководстве пользователя.

Наименование устройства

Модель

Серийный номер

Дата продажи

Фирма-продавец

Адрес фирмы-продавца

Телефон фирмы-продавца

С условиями гарантийного обслуживания ознакомлен и согласен. Подтверждаю получение исправного изделия. Претензий к внешнему виду не имею.

Печать

Подпись покупателя

Отрывной талон 1

Модель

Серийный номер

Дата продажи

Продавец

Информация о покупателе

Отрывной талон 2

Модель

Серийный номер

Дата продажи

Продавец

Информация о покупателе

Отрывной талон 3

Модель

Серийный номер

Дата продажи

Продавец

Информация о покупателе

ГАРАНТИЙНЫЕ ОБЯЗАТЕЛЬСТВА

Уважаемый покупатель!

При оформлении покупки требуется проверки комплектности, внешнего вида и основных режимов работы изделия, правильность и полноту заполнения настоящего гарантийного талона. Компания **STARWIND** выражает Вам признательность за Ваш выбор. При возникновении каких-либо проблем при эксплуатации изделия обращайтесь в ближайшие авторизованные сервисные центры (АСЦ). Адреса и телефоны АСЦ Вы можете узнать: в магазине; у наших дилеров; на сайте компании: www.sunwind.com.ru/service/ по телефону: **8 800 302 03 94**. Только эти сервисные центры имеют право и соответствующую квалификацию обслуживать технику **STARWIND**. Убедительно просим Вас во избежание недоразумений внимательно изучить Инструкцию по эксплуатации и проверить правильность заполнения гарантийного талона. Гарантийные обязательства обретают силу при возможности однозначного определения гарантийности изделия, для чего необходимо: наличие правильно и четко указанных в гарантийном талоне модели, серийного номера, даты выпуска, гарантийного срока; а также совпадение серийного номера и модели на изделии с указанными в гарантийном талоне. Запрещается вносить какие-либо изменения в идентификационные данные в гарантийном талоне и на изделии, а также стирать их или переписывать. Нарушение этих условий может привести к необходимости проведения экспертизы для установления гарантийности изделия. Данным гарантийным талоном компания **STARWIND** подтверждает принятие на себя обязательств по удовлетворению требований потребителя, установленных действующим законодательством о защите прав потребителей, в случае обнаружения недостатков изделия. Однако, компания **STARWIND** оставляет за собой право отказать в гарантийном сервисном обслуживании изделия в случае несоблюдения изложенных ниже условий. Все условия гарантийных обязательств действуют в рамках законодательства о защите прав потребителей и регулируются законодательством страны, на территории которой они предоставлены.

ГАРАНТИЙНЫЙ СРОК

Гарантийные обязательства действуют в течение 12(двенадцати) месяцев с даты продажи изделия, при соблюдении настоящих Условий.

Для получения гарантийного обслуживания необходимо вместе с устройством предъявить следующие документы:

1. Кассовый чек либо иной документ, подтверждающий факт и дату покупки изделия.
2. Полностью и правильно заполненный оригинал гарантийного талона.

Обратите внимание, что гарантийный талон не может служить подтверждением даты продажи. При отсутствии чека или иного документа, подтверждающего факт и дату покупки изделия, гарантийный срок исчисляется с даты изготовления.

УСЛОВИЯ ГАРАНТИИ

1. Гарантия предоставляется только на модели, официально поставляемые компанией **STARWIND** и прошедшие сертификацию.
2. Гарантия предоставляется покупателю, приобретающим и использующим свой товар для личных или бытовых нужд.
3. Покупатель обязуется при возникновении неисправности в изделии обратиться в АСЦ для проведения гарантийного ремонта.
4. Гарантийные обязательства не распространяются на расходные материалы, а также на перечисленные ниже принадлежности изделия, если их замена предусмотрена конструкцией и не связана с разборкой изделия.

Для всех видов изделия:

- а) на аккумуляторные батареи, элементы питания (батарейки), зарядные устройства, лампы, расходные материалы, кабели, документацию, упаковку, программное обеспечение, крепления, профилактическое обслуживание, установку, настройку, оборудование, которое прямо или косвенно связано с работой изделия;
 - б) на соединительные кабели, антенны и переходники для них, наушники, микрофоны, носители информации различных типов (аудио и видеокассеты, диски с программным обеспечением и драйверами, карты памяти);
 - в) на чехлы, ремни, шнуры для переноски, монтажные приспособления, инструмент, документацию, прилагаемую к изделию. Дополнительно:
 - а) для холодильников - на поглотители запахов, очистители воздуха (биодезодораторы), фильтры, полки;
 - б) для микроволновых печей - на тарелки, вертелы, решетки;
 - в) для пылесосов - на шланги, трубки, щетки, пылесборники, фильтры;
 - г) для стиральных машин - на фильтры, шланги для подвода/слива воды.
 - Г на пульты дистанционного управления, как комплектующие к основному изделию, действует ограниченная гарантия 3 (три) месяца с даты продажи основного изделия. Замена или ремонт по истечении указанного срока производится на платной основе.
 - И. Изделие снимается с гарантийного обслуживания, если недостатки вызваны:
 - механическим повреждением, возникшим после передачи товара потребителю;
 - несоблюдением условий эксплуатации, случайными повреждениями или ошибочными действиями пользователей;
 - преднамеренным или случайным использованием режимов, не описанных в инструкции;
 - неправильным использованием описанных в инструкции режимов настройки;
 - нарушением правил хранения и (или) транспортировки;
 - попаданием внутрь изделия посторонних предметов, веществ, жидкостей, насекомых, животных и продуктов их жизнедеятельности и т.п.;
 - ремонтом изделия не уполномоченными на это лицами;
 - повреждениями, вызванными бытовыми грозами;
 - использованием изделий в целях, для которых оно не предназначено;
 - действиями непреодолимой силы (стихий, пожаром, аварией, природной катастрофой, бытовыми факторами, случайными внешними факторами - гроза, бросок напряжения и тд.), а также внезапными несчастными случаями;
 - неправильным подключением, несоответствием Государственным стандартам параметров питающих, телекоммуникационных, кабельных сетей и других подобных внешних факторов и (или) плохим уходом за изделием;
 - использованием изделия в производственных, коммерческих, а также в иных других целях, не соответствующих его прямому назначению;
 - использованием нестандартных и (или) некачественных расходных материалов, принадлежностей, запасных частей, элементов питания, носителей информации различных типов (включая, но не ограничиваясь аудио- и видеокассетами, дисками с программным обеспечением и драйверами, картами памяти);
 - иными случаями, предусмотренными действующим законодательством.
 - з. закончился гарантийный срок с даты изготовления.
 - н. невозможно дополнительно определить серийный номер изделия.
 - о. наличие следов неавторизованного ремонта.
7. Изделие может быть снято с гарантийного обслуживания, если будет установлено, что нарушены пломбы, имеются следы разборки и других, не предусмотренных инструкцией по эксплуатации вмешательства.
8. Не подлежат гарантийному ремонту изделия с дефектами, возникшими вследствие выхода из строя деталей, обладающих ограниченным сроком службы или ограниченным гарантийным сроком.
9. Установка техники, при необходимости, может быть осуществлена специалистами большинства авторизованных сервисных центров и магазинов-продавцов как дополнительная платная услуга. При этом лицо, установившее технику, несет ответственность за правильность установки. Просим Вас обратиться в магазин с правильной установкой техники как для надежной работы изделия, так и для дальнейшего полного гарантийного обслуживания. Требуется от установившего Вашу технику специалиста квитанция со всеми необходимыми сведениями об установке Вашего изделия.
10. Компания **STARWIND** снимает с себя ответственность за возможный вред, прямо или косвенно нанесенный изделиями **STARWIND** людям, домашним животным, имуществу в случае, если это произошло в результате несоблюдения правил эксплуатации и установки изделия.

Уважаемые покупатели! Перед обращением в сервисный центр внимательно изучите раздел «Возможные неисправности» в Руководстве по эксплуатации.

Отрывной талон 3

Дата поступления

Дата выполнения

Характер ремонта

Сервисный центр

Прибор принят, претензий не имею

Подпись

Отрывной талон 2

Дата поступления

Дата выполнения

Характер ремонта

Сервисный центр

Прибор принят, претензий не имею

Подпись

Отрывной талон 1

Дата поступления

Дата выполнения

Характер ремонта

Сервисный центр

Прибор принят, претензий не имею

Подпись

ИЗГОТОВИТЕЛЬ:

Ниппон Клик Системс Лимитед

Адрес: Куиджано Чэмберс, а/я 3159, Роуд Таун, Тортола, Британские
Виргинские Острова
Сделано в Китае

Nippon Klick Systems Limited

Address: Quijano Chambers, P.O.Box 3159, Road Town, Tortola, British
Virgin Islands
Made in China

**Импортер и организация, уполномоченная на принятие
претензий от потребителей:**

ООО «Мерлион»

Московская обл., г. Красногорск, б-р Строителей, д.4

Для получения более подробной информации об устройстве посетите
сайт: www.starwind.com.ru

Изготовитель оставляет за собой право изменения комплектации,
технических характеристик и внешнего вида товара.

Сведения о серийном номере и технические характеристики
представлены на наклейке, находящейся на дне устройства.

Срок службы устройства составляет 3 года при условии использования
устройства в строгом
соответствии с настоящей инструкцией по эксплуатации.

Дата производства указана на упаковке.

Срок гарантии: 1 год

