

ИНСТРУКЦИЯ ПО ЭКСПЛУАТАЦИИ UD2210A

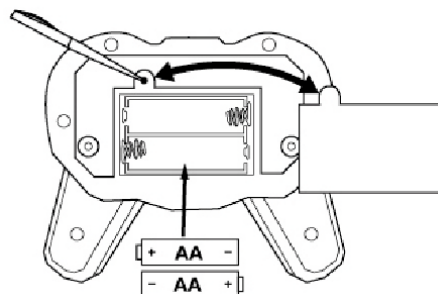


С гарантийным обслуживанием и эксплуатацией моделей можно ознакомиться воспользовавшись QR кодом:



Установка батареек

Перед использованием нужно открыть отсек для батареек в пульте управления, затем требуется установить 2 батарейки типа ААА (батарейки в комплект не входят). После установки закройте отсек для батареек.



Зарядка и установка аккумулятора

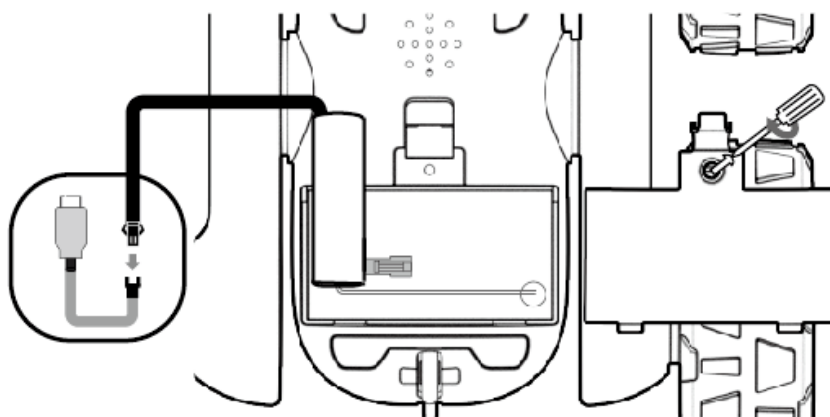
Подключите USB-зарядное к компьютеру или блоку питания. (блок питания в комплект не входит).

Подключите разъем зарядного устройства к разъему модели.

Ориентировочное время зарядки 120-180 минут.

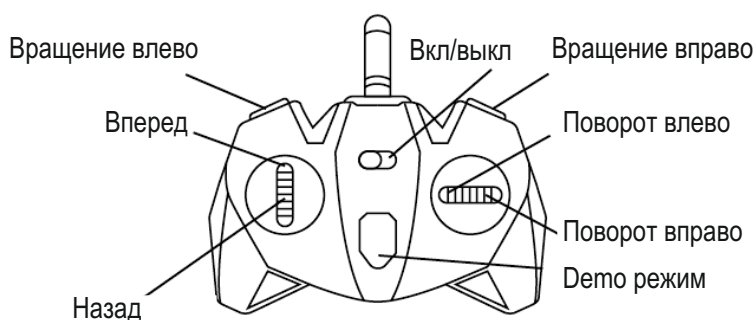
ОЧЕНЬ ВАЖНО!

Не допускайте переразряд аккумулятора!
Всегда отключайте питание модели после эксплуатации, если этого не делать - аккумулятор переразрядится и выйдет из строя!



Пульт управления

Для управления моделью используйте пульт управления.



Информация о батарейках

Замена батареек должна осуществляться взрослым.

ВНИМАНИЕ:

1. Так же, как и любые другие мелкие предметы, батарейки следует хранить в местах, недоступных для детей. В случае проглатывания, следует немедленно обратиться к врачу.
2. Всегда в точности выполняйте инструкции. Используйте только батарейки указанного типа и следите за правильностью их полярности при установке.
3. Не устанавливайте одновременно старые и новые батарейки либо стандартные углеродно-цинковые батарейки вместе со щелочными.
4. Извлекайте разряженные батарейки или батарейки с истекшим сроком службы.
5. Извлекайте батарейки из устройства, если оно не будет использоваться в течении длительного времени.
6. Не закорачивайте контакты питания.

Аккумуляторные батарейки: не используйте их одновременно с какими-либо другими типами батареек. Всегда извлекайте их из изделия перед зарядкой. Зарядка батареек должны осуществляться только под наблюдением взрослых. Не заряжайте батарейки другого типа.