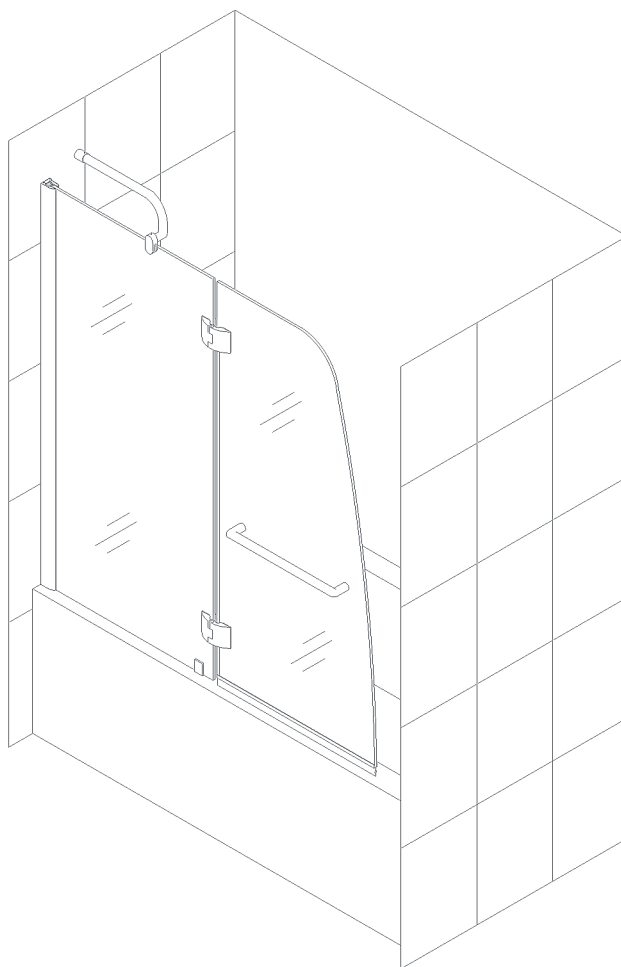


RGW SC-13



ИНСТРУКЦИЯ ПО УСТАНОВКЕ ДУШЕВОЙ ДВЕРИ



Пожалуйста, внимательно прочтите инструкцию перед установкой душевой кабины. Если у вас есть какие-либо вопросы по данной установке душевой кабины - пожалуйста, свяжитесь с вашим поставщиком.

Мы оставляем за собой право на любые изменения в данной модели

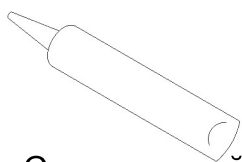
Подготовка

1. Когда откроете все коробки, прочитайте это введение, проверьте наличие всех компонентов в комплектации вашего уголка, сверяя количество по «Детальной диаграмме компонентов уголка». Исследуйте дверь на наличие любого вида повреждения. Если ваш продукт поврежден, имеет видимый дефект или в нем не хватает компонентов, свяжитесь с местным дистрибьютером.

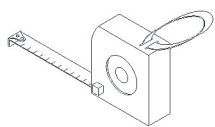
2. Установите подводку коммуникации и канализационный слив перед тем, как начать установку уголка.

3. Убедитесь перед установкой вашего уголка, что пол выровнен и устойчив. Убедитесь, что стены ровные и не имеют завалов и отклонений. Неровные полы и стены могут стать результатом серьезных проблем в установке вашего уголка. При установке уголка может потребоваться небольшая регулировка. Возможно некоторые детали нужно будет подрезать или просверлить дополнительные отверстия.

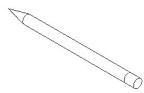
Необходимые инструменты



Силиконовый герметик



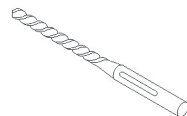
Рулетка



Карандаш



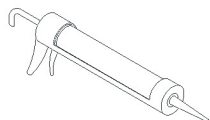
Крестовая отвертка



Сверло (Ø=5/16")



Уровень строительный



Пистолет для герметика



Дрель

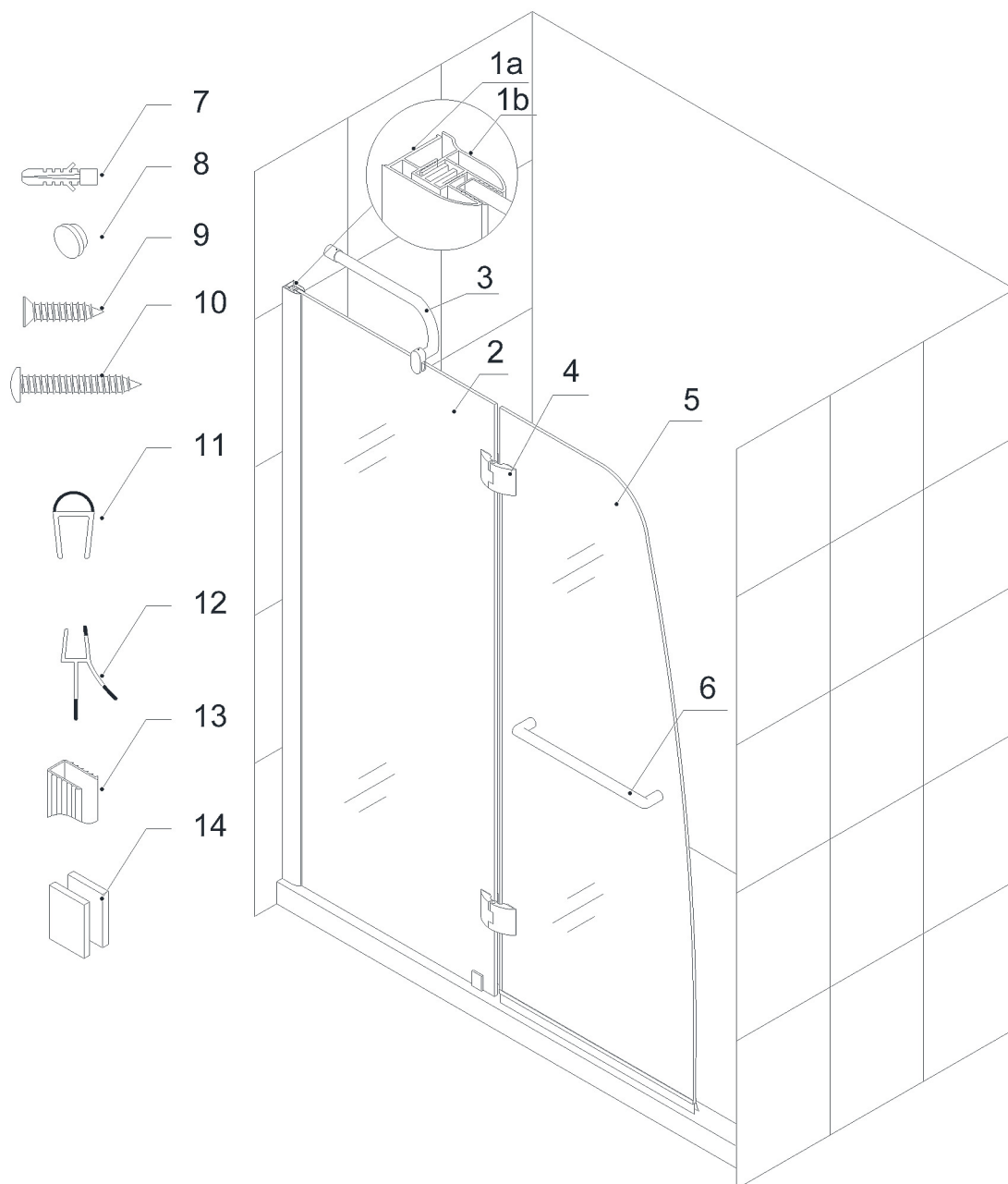


Молоток



Сверло (Ø=1/8")

Детальная диаграмма компонентов душевой двери



Перечень деталей

01a	Стенной профиль (внешний)	1 шт.	08	Декоративный колпачок	4 шт.
01b	Стенной профиль(внутренний)	1 шт.	09	Шуруп потайной ST 4.2x15	4 шт.
02	Стационарное стекло	1 шт.	10	Шуруп с полукруглой головкой ST 4.2x40	6 шт.
03	Держатель	1 шт.	11	Водозащитный уплотнитель	1 шт.
04	Петля	2 шт.	12	Нижняя часть водозащитного уплотнителя	1 шт.
05	Стеклопанель	1 шт.	13	U-образная прокладка	1 шт.
06	Дверная ручка	1 шт.	14	Нижняя скоба	1 шт.
07	Дюбель	5 шт.	15	Упаковка шурупов	1 шт.

Заметка: Осторожно распакуйте и проверьте состояние Вашей двери и наличие всех деталей.
 Не выбрасывайте упаковку, пока не убедитесь что у Вас имеются все выше перечисленные детали.

Установка душевой двери

1. Поместите **пристенный профиль (внешний) (01а)** к стене выше душевого поддона или ванны, закрепите вертикально. См. рис. 1.

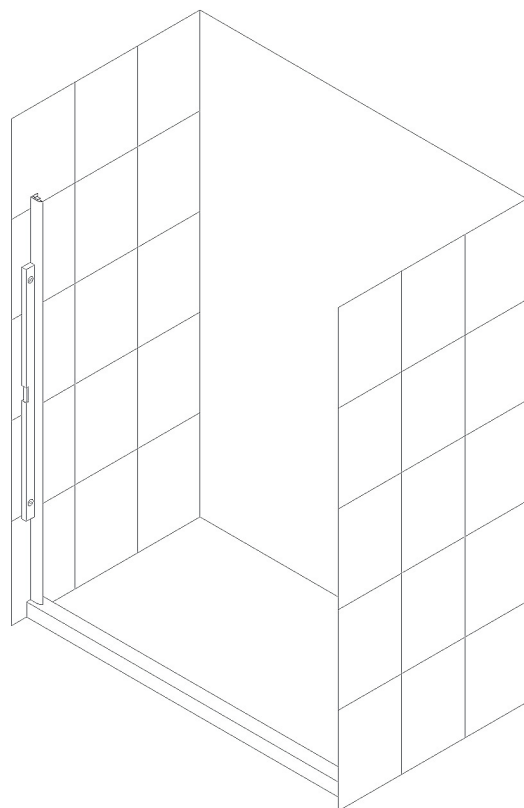


рис. 1

2. Убедитесь что обе стороны абсолютно вертикальны и отметьте отверстия на стене сквозь отверстия в **Стенных профилях (01)**. Просверлите неглубокие отверстия сверлом $\text{Ø}5 / 16$ и вставьте **Дюбели (07)**. Нанесите силиконовую замазку вдоль **Стенного профиля** и вокруг отверстия на стене.

Снова поместите **Стенной профиль** обратно на отмеченную позицию и зафиксируйте к стенам **Шурупами с плоской головкой ST4.2×45. (10)**.

См. рис. 2.

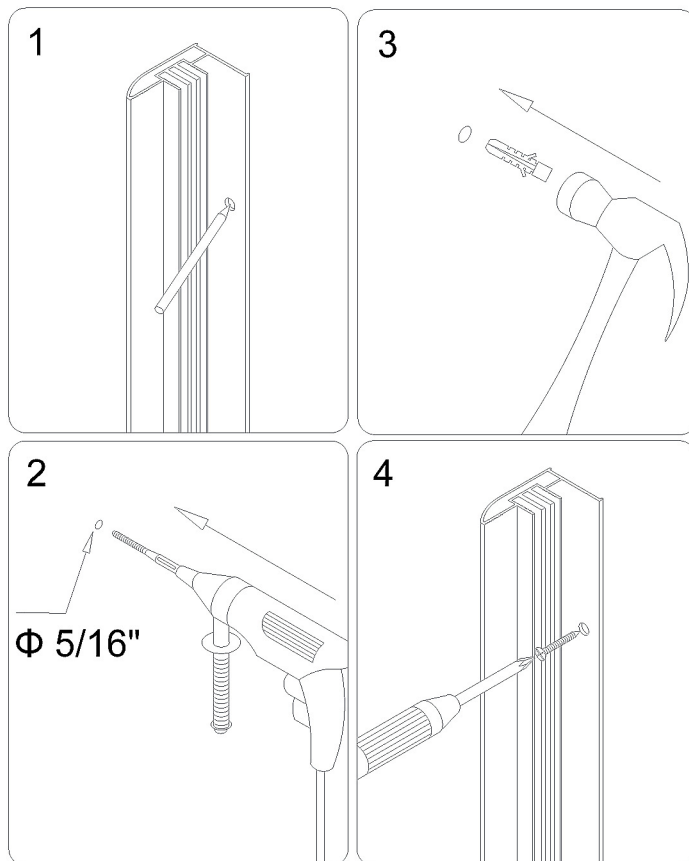


рис. 2

3. Вдавите U-образную прокладку (13) по краю Стационарного стекла (02). Поместите Стационарный стекло с прикрепленной U-прокладкой на место и вставьте его в Стенной профиль (внешний) (01a).

Прикрепите Стенной профиль (внутренний) (01b) со Стенным профилем (внешний) и Стационарное стекло с помощью Шурупа потайного ST4.2 × 15 (09).

Установите Стационарное стекло вертикально и затяните винты.

См. рис. 3 и рис. 4.

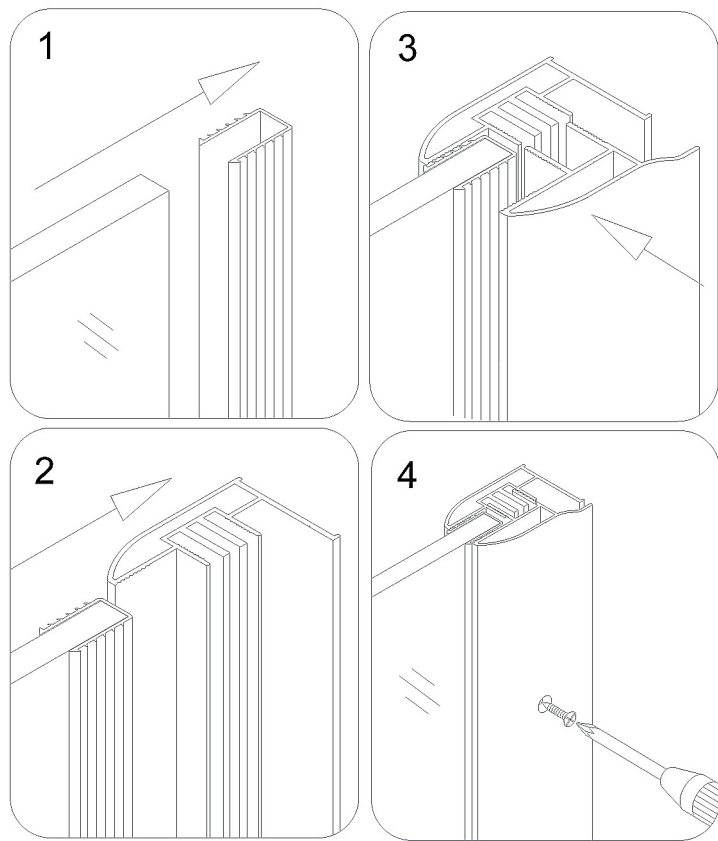


рис. 3

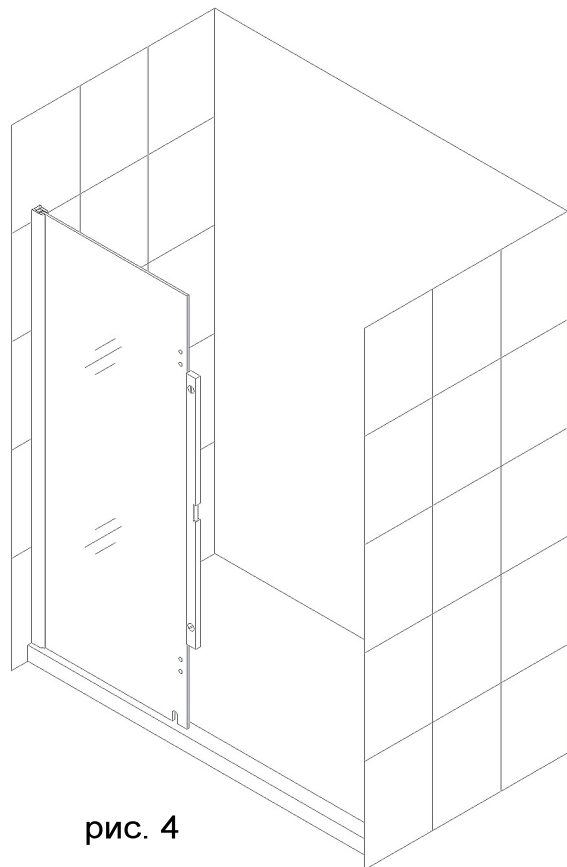


рис. 4

4. Разберите Нижнюю скобу (14), поместите опорную часть Стационарного стекла (02) в U-образный изгиб изнутри и наметьте отверстие на пороге, поддоне или ванны. Снимите стекло, просверлите отверстие с помощью сверла $\text{Ø}1/8$ и закрепите опорную часть нижней скобки Шурупом с полукруглой головкой ST4.2 \times 45 (10).

См. рис. 5

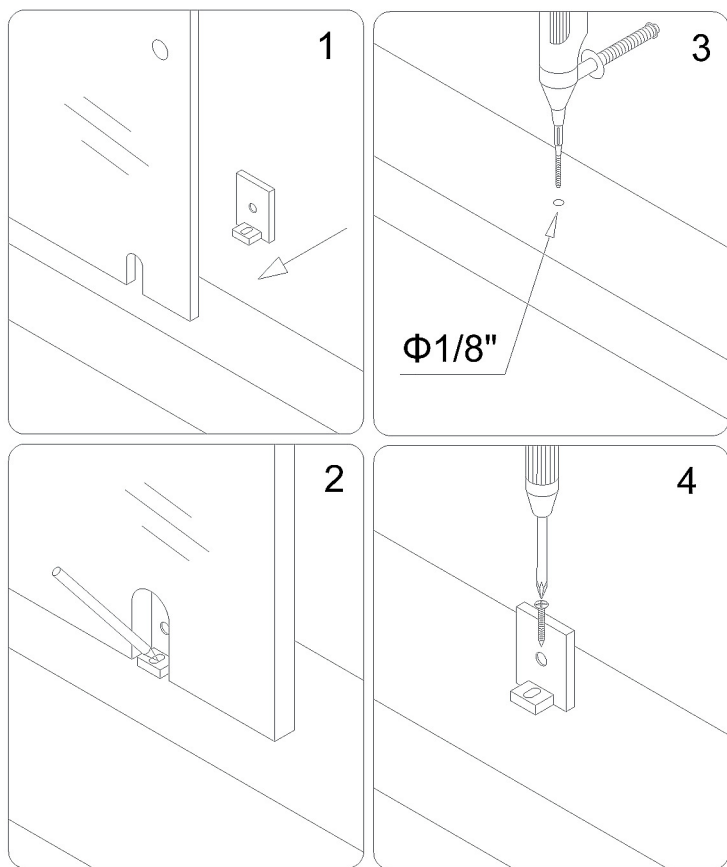


рис. 5

5. Установите обратно Стационарное стекло (02) в Стенной профиль. Соберите нижнюю скобу(14). Плотнo закрепите стационарное стекло (02) в Стенных профилях и закройте отверстия шурупов Декоративными колпачками (08).

См. рис. 6 и 7.

ПРИМЕЧАНИЕ: Убедитесь, что используете чистую Резиновую прокладку, чтобы предотвратить контакт с металлом.

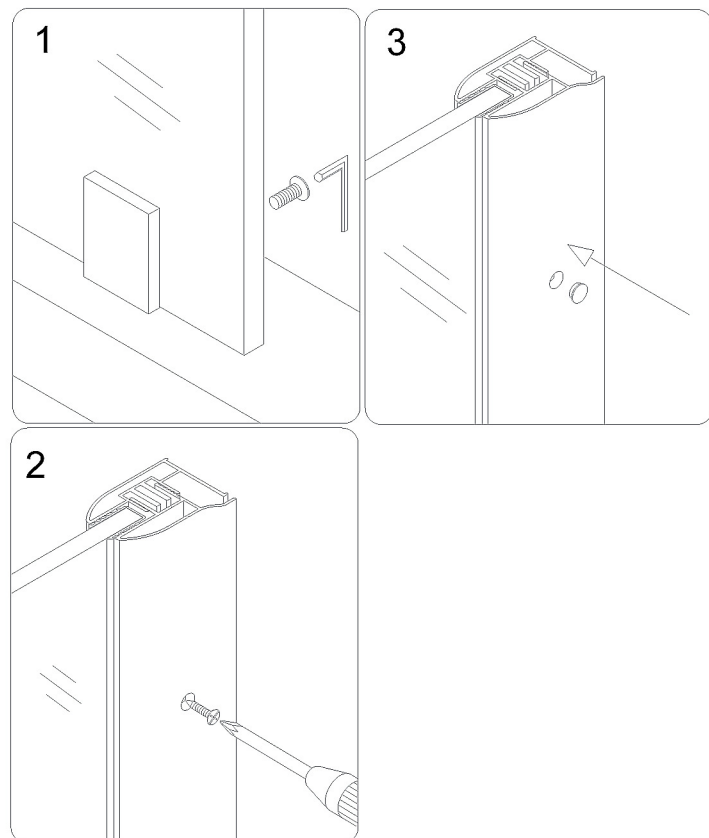


рис. 6

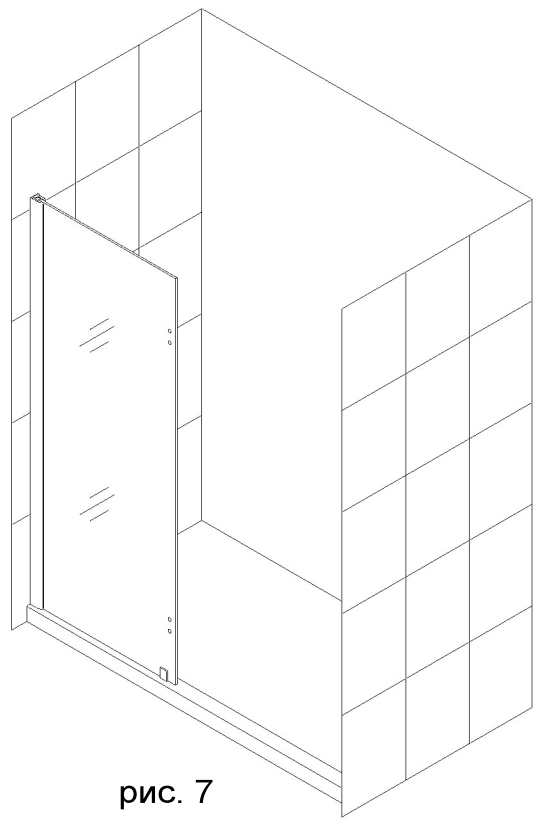


рис. 7

6. Отметьте на стене отверстие для **Держателя (03)** в соответствии с измерениями.

См. рис. 8

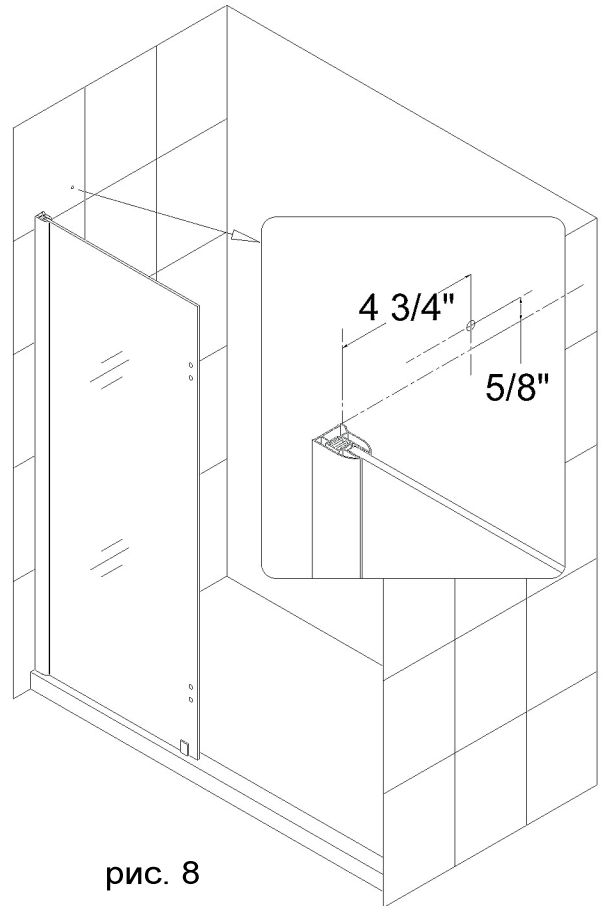


рис. 8

7. Просверлите отверстие в стене с помощью Сверла Ø5 / 16", вставьте Дюбель (07). Снимите скобу с Держателя(03) и прикрепите его к стене с помощью Шурупов с полукруглой головкой ST4.2 × 30 (10).

См. рис. 9

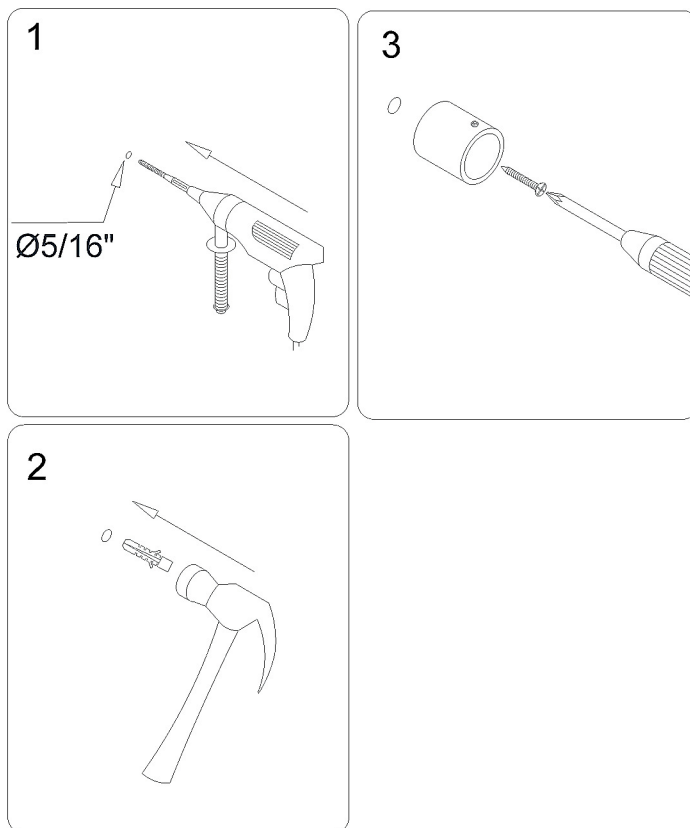


рис. 9

8. Поместите Держатель (03) пазом на Стационарное стекло(02) и вставьте другой конец в скобу. Затяните фиксирующие винты, предусмотренные на концах Держателя (03). См. рис. 10 и рис. 11

ПРИМЕЧАНИЕ: Убедитесь, что используете чистую резиновую прокладку для предотвращения контакта стекла и металла.

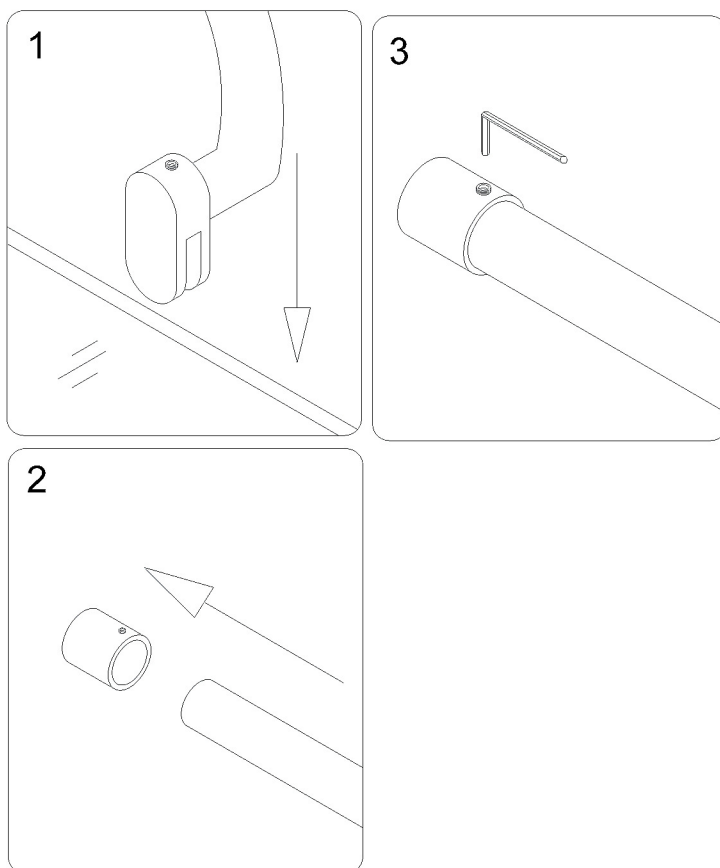


рис. 10

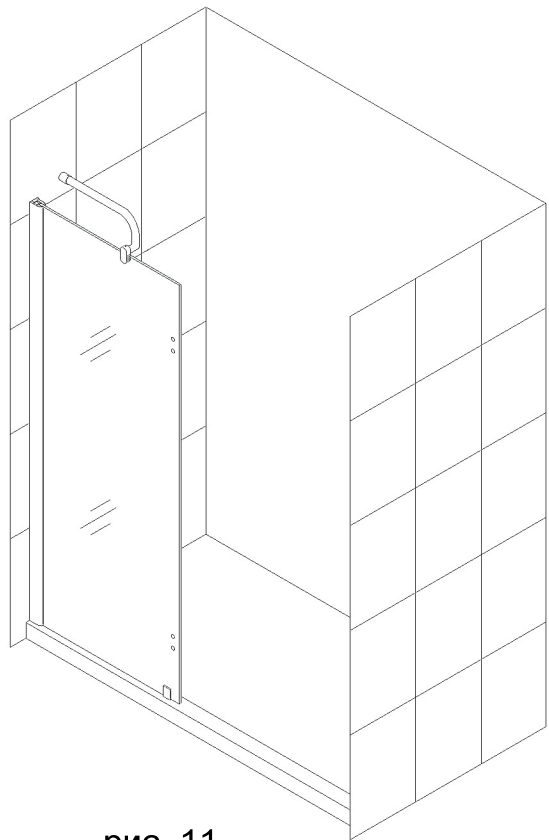


рис. 11

9. Установите Петли (04) на Стационарное стекло (02) с лицевой стороны. Повесьте Стеклопанель (05) с внутренней стороны. Вам может понадобиться помощь.

ПРИМЕЧАНИЕ: Используйте чистую резиновую прокладку для предотвращения контакта стекла и металла.

Начинайте вешать дверь с верхней петли. Убедитесь, пока обе петли не установлены надежно Стеклопанель не наклонена, не повернута/загнута в сторону, потому что это может привести к царапанию и поломке стекла. После того, как петли установлены, откройте и закройте дверь. Убедитесь в плавности хода двери. Выполните необходимые регулировки, чтобы верхний край двери был выровнен с неподвижным стеклом.

См. рис. 12 и 13.

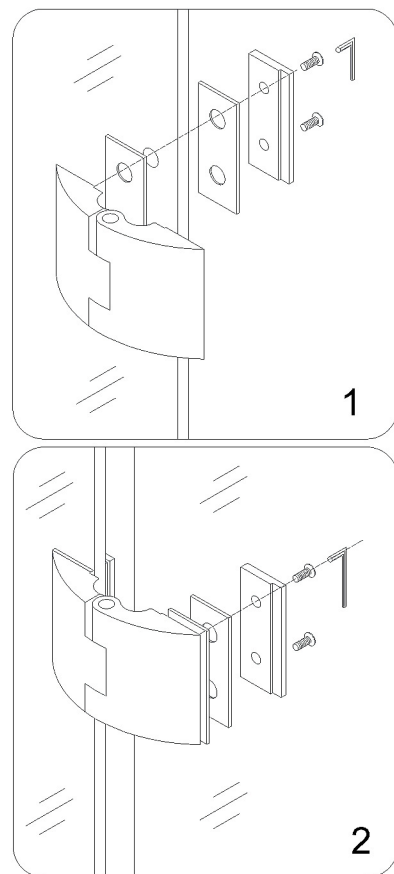


рис. 12

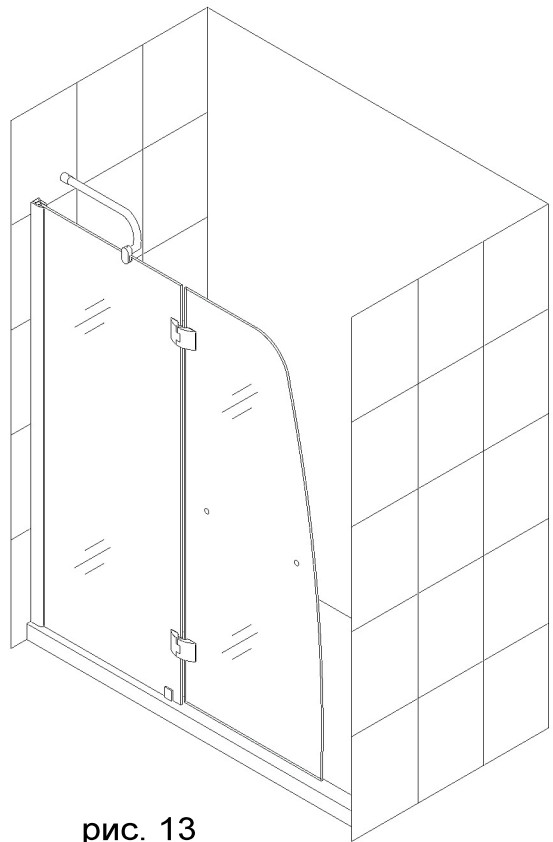


рис. 13

10. Установите Ручку (06) на Стекланную дверь (05).
 Прикрепите Водозащитный уплотнитель(11) по вертикальному краю стеклянной двери.
 Прикрепите Нижнюю часть водозащитного уплотнителя(12) по основанию.

См. рис. 14.

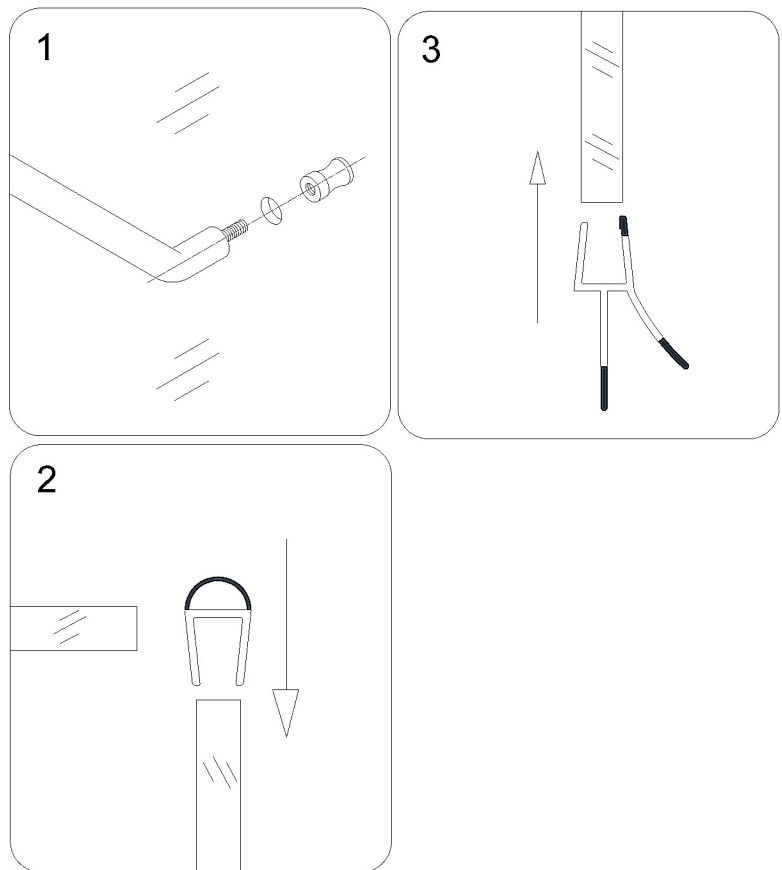


рис. 14

Нанесите герметик в местах возможных протечек:

Внизу, вдоль направляющего рельса, в местах стыковки стенных профилей и стены.

До полного высыхания не рекомендуется включать воду в душевой.

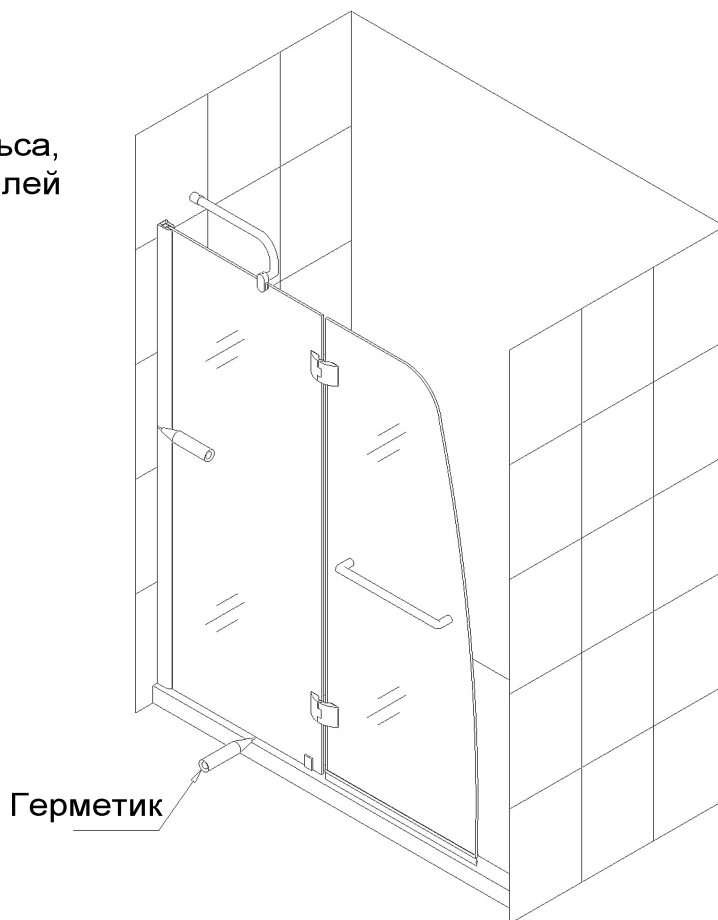


рис. 15

Уход и содержание

1. Закаленное стекло можно чистить любым неабразивным моющим средством для ухода за стеклянными поверхностями. Обязательно смывайте чистящее средство при попадании его на алюминиевые поверхности во избежание разъедания покрытия. Постарайтесь избежать попадания каких-либо предметов в стекло. Это может вызвать либо мгновенное, либо замедленное повреждение стекла.
2. Алюминиевые детали в вашем комплекте двери достаточно прочные и не подвержены коррозии. Мы рекомендуем протирать их насухо после принятия душа. Вы можете чистить вашу дверь по мере ее загрязнения или чаще, чтобы сохранить ее первоначальный вид. Не используйте абразивные чистящие средства. Используйте мягкую влажную ткань для ухода за дверью
3. Уход за роликами
 - A. для пластиковых роликов используйте немного смазочного масла для поддержания мягкого скольжения и сохранения его срока службы.
 - B. металлические ролики необходимо просушивать и натирать смазочным материалом для более долгого срока службы.