

# Atlas

Gebrauchsanweisung

Operating instructions

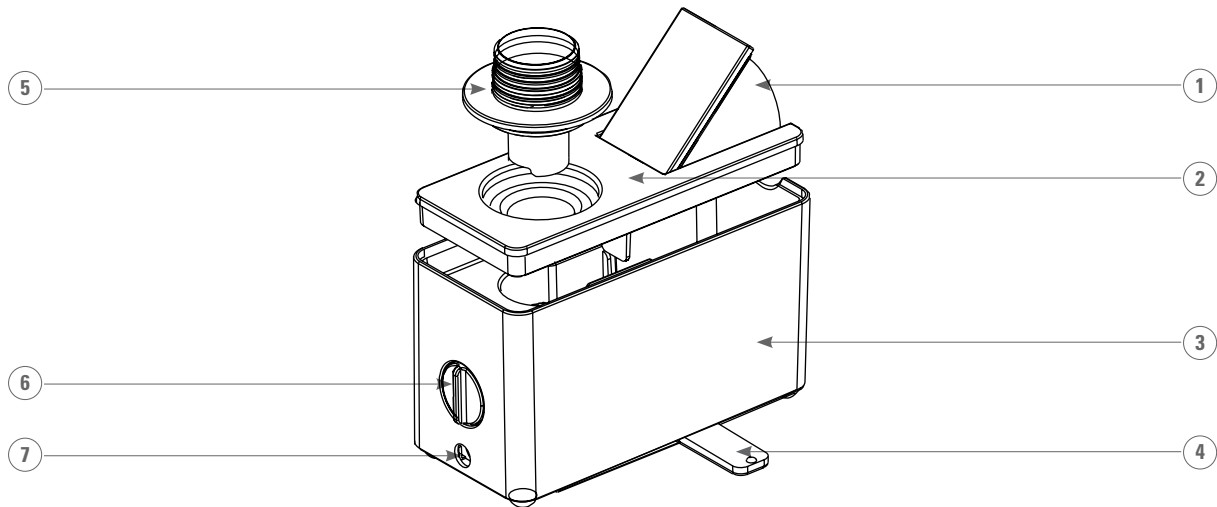
Mode d'emploi

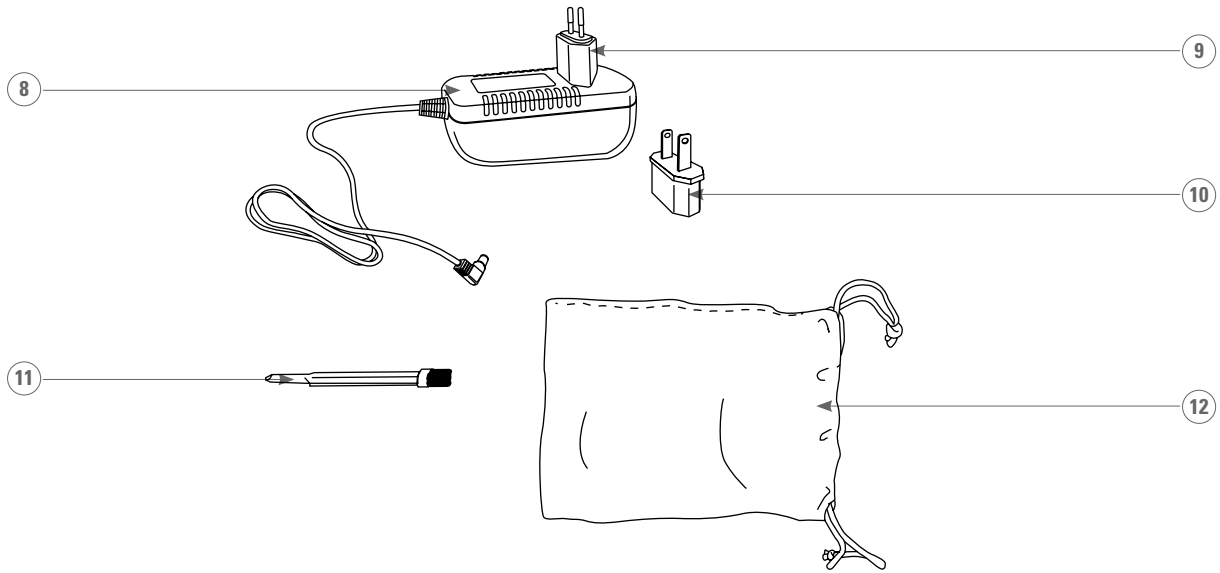
Инструкция по эксплуатации



# Stadler Form®

# Atlas





8

9

10

11

12

- Ne pas jeter les appareils électriques avec les ordures ménagères, faire appel aux centres de collecte de recyclage officiels, le cas échéant.
- Si l'élimination des appareils électriques n'est pas contrôlée, des substances dangereuses peuvent pénétrer dans la nappe phréatique et donc dans la chaîne alimentaire pendant la décomposition ou polluer la faune et la flore pendant des années.

## CARACTÉRISTIQUES TECHNIQUES

Dimensions: 4.3 x 1.9 x 2.5 in (largeur x hauteur x profondeur)

Poids: Env. 0.4 lbs

Puissance: 16 W

Débit de vapeur: 0.02 gal.

Arrêt automatique: Oui

Conforme aux prescriptions: FCC

Sous réserve de modifications techniques



## ПЕРСОНАЛЬНЫЙ УВЛАЖНИТЕЛЬ ВОЗДУХА ATLAS

Поздравляем с приобретением персонального увлажнителя воздуха ATLAS.

Использование этого устройства позволит улучшить воздух в помещении, а эксплуатация доставит несомненное удовольствие.

При эксплуатации увлажнителя воздуха, а также иных электроприборов, следует обращать особое внимание на меры безопасности. Прежде, чем использовать этот электроприбор, внимательно прочтите инструкцию. Во избежание травм или повреждений имущества, строго следуйте приведенным в данной инструкции рекомендациям.

## ВАЖНЫЕ УКАЗАНИЯ ПО БЕЗОПАСНОСТИ

Прежде чем использовать этот электроприбор, пожалуйста, внимательно ознакомьтесь с инструкцией по эксплуатации.

- Изготовитель не несет ответственности за любые травмы или ущерб, возникшие вследствие неправильной эксплуатации электроприбора.
- Увлажнитель воздуха является бытовым электроприбором и предназначен для использования в домашних условиях в строгом соответствии с инструкцией по эксплуатации. Неправильная эксплуатация и

техническая модификация устройства могут создать условия, опасные для жизни и здоровья пользователя.

- Этот электроприбор не предназначен для использования детьми или недееспособными взрослыми без надлежащего контроля, а также лицами, не имеющими достаточных навыков по использованию электроприборов и не знакомыми с инструкцией по эксплуатации.
- Не используйте при подключении поврежденные или перегруженные удлинители.
- Следите за тем, чтобы сетевой шнур не касался поверхностей, способных повредить шнур, не запутывался и не перекручивался.
- Не прикасайтесь к сетевому шнуру или его вилке мокрыми руками.
- Не эксплуатируйте электроприборы в местах с повышенной влажностью. Во избежание поражения электрическим током запрещается эксплуатировать увлажнитель в непосредственной близости ванны, душа или бассейна (минимальное расстояние 3 метра).
- Не устанавливайте увлажнитель рядом с источниками тепла. Не допускайте, чтобы сетевой шнур касался горячих поверхностей любых нагревательных приборов, не допускайте контакта сетевого шнура с маслянистыми веществами.
- Не устанавливайте увлажнитель на деревянные поверхности – паркет, деревянные столешницы и т.п.
- Во избежание повреждения увлажнителя никогда не добавляйте в бутылку с водой ароматические вещества. Не наливайте в бутылку никакие иные жидкости, кроме чистой воды.
- Всегда отключайте увлажнитель от электросети после использования, перед доливом воды и перед чисткой.

- Не перемещайте включенный увлажнитель. Не наклоняйте и не пытайтесь опорожнить включенный увлажнитель.
- Следите за тем, чтобы нельзя было споткнуться о сетевой шнур при хождении по комнате.
- Не допускайте попадания на устройство брызг воды и не эксплуатируйте устройство вне помещений.
- Не используйте увлажнитель, если относительная влажность в помещении превышает 60 процентов.
- Для хранения упакуйте увлажнитель в коробку и храните в сухом помещении, в местах, недоступных для детей.
- Сохраните эту инструкцию для дальнейших справок, а в случае передачи увлажнителя другому владельцу, передайте инструкцию вместе с электроприбором.

## ОПИСАНИЕ УСТРОЙСТВА

1. **Распылитель с крышкой**
2. **Крышка корпуса**
3. **Корпус**
4. **Выдвижная ножка**
5. **Фиксатор для бутылки с водой**
6. **Основной выключатель**
7. **Разъем для сетевого адаптера**
8. **Сетевой адаптер**
9. **Съемная вилка сетевого адаптера (для стран Европы)**

10. **Съемная вилка сетевого адаптера (для стран Северной Америки и Азии)**
11. **Щеточка для чистки**
12. **Чехол**

## **ФУНКЦИОНАЛЬНЫЕ ОСОБЕННОСТИ**

Увлажнитель ATLAS очень удобен в эксплуатации, так как в качестве резервуара для воды используется обычная пластиковая бутылка с питьевой водой объемом не более 0,5 литра.

## **ЭКСПЛУАТАЦИЯ**

### **Перед использованием**

1. Установите увлажнитель на ровной горизонтальной поверхности. Зафиксируйте увлажнитель в устойчивом положении при помощи выдвижной ножки (4).
2. Выберите нужную съемную вилку для сетевого адаптера (9 или 10) и наденьте ее на сетевой адаптер; при фиксации вилки должен раздаться щелчок.
3. Налейте в пластиковую бутылку 0,5 литра чистой свежей холодной воды и наденьте на горлышко бутылки фиксатор для бутылки (5).

Затем вставьте фиксатор с установленной бутылкой в отверстие в корпусе увлажнителя.

### **ПРИМЕЧАНИЕ**

*Не используйте минеральную воду! Для предотвращения образования известкового налета используйте питьевую или дистиллированную воду.*

### **Использование**

1. Откройте крышку распылителя (1). Убедитесь в том, что отверстие распылителя не направлено на электрические приборы или предметы, которые могут повредиться от влаги.
2. Аккуратно нажмите на бутылку, вставленную в фиксатор (5). Не нажимайте на пластиковую бутылку с чрезмерным усилием.
3. Присоедините сетевой адаптер (8) к разъему (7) увлажнителя и подключите увлажнитель к электросети.
4. Включите увлажнитель, повернув основной выключатель (6) по часовой стрелке.
5. Отрегулируйте мощность увлажнения при помощи основного выключателя (для установки максимальной мощности поверните основной выключатель по часовой стрелке до отметки «MAX»).
6. Когда вода в бутылке кончится, увлажнитель автоматически отключится. Для продолжения работы необходимо выключить увлажнитель и наполнить бутылку свежей водой.

## **ПРИМЕЧАНИЕ**

*Перед доливом воды всегда отключайте увлажнитель от электросети!*

## **ЧИСТКА**

### **ВНИМАНИЕ**

*Во избежание поражения электротоком никогда не погружайте увлажнитель и сетевой адаптер в воду.*

*Перед чисткой, а также после каждого использования, обязательно отключайте увлажнитель от электросети.*

- Внешние поверхности электроприбора можно протирать мягкой слегка влажной салфеткой, после чего необходимо вытереть насухо.
- В целях профилактики образования известкового налета используйте только чистую холодную воду – питьевую, кипяченую или дистиллированную.
- Для удаления известкового налета почистите фиксатор для бутылки и крышку распылителя при помощи средств для удаления накипи.
- При интенсивном использовании увлажнителя мембрану ультразвукового генератора чистите раз в неделю при помощи щеточки (12), которая входит в комплект увлажнителя. (Не мойте щеточку для чистки в посудомоечной машине.)
- Не используйте при чистке увлажнителя абразивные средства и материалы.

- Следите за тем, чтобы вода при чистке не попала внутрь корпуса и не повредила электронные компоненты увлажнителя.
- После чистки тщательно протрите увлажнитель чистой сухой салфеткой.

## **РЕМОНТ И УСТРАНЕНИЕ НЕИСПРАВНОСТЕЙ**

- В целях безопасности ремонт электроприбора должен осуществляться только квалифицированными специалистами авторизованного сервисного центра.
- Гарантия не распространяется на неисправности, обусловленные неквалифицированным ремонтом, а также неправильной эксплуатацией электроприбора.
- Запрещается использование неисправного электроприбора, а также при механических или иных повреждениях самого электроприбора или сетевого адаптера.
- Никогда не разбирайте электроприбор самостоятельно, не вставляйте никакие посторонние предметы в отверстия в корпусе электроприбора.
- Если электроприбор не подлежит ремонту, не выбрасывайте его вместе с бытовыми отходами. Позаботьтесь об окружающей среде! Неисправный электроприбор необходимо сдать в специализированный пункт утилизации. Адреса пунктов приема бытовых электроприборов на переработку Вы можете получить в муниципальных службах Вашего города.

- При замене неисправного электроприбора на новый юридическую ответственность за утилизацию должен нести продавец.

Проблема	Возможная причина	Способ устранения
Прибор включен, но не работает.	Сетевой адаптер не подключен должным образом.	Проверьте правильность подключения сетевого адаптера к корпусу увлажнителя.
Недостаточно эффективное увлажнение.	<ul style="list-style-type: none"> <li>• Увлажнитель загрязнен известковым налетом.</li> <li>• Избыточное количество воды в бутылке.</li> </ul>	<ul style="list-style-type: none"> <li>• Почистите увлажнитель, как описано в инструкции.</li> <li>• Вылейте избыток воды. Не наливайте в бутылку больше 0,5 л воды.</li> </ul>
Увлажненный воздух имеет неприятный запах.	Загрязнилась вода.	Почистите увлажнитель, как описано в инструкции, и замените воду.

## СПЕЦИФИКАЦИЯ

Мощность: 16 Вт

Габариты (ширина x высота x глубина): 110 x 48 x 53 мм

Вес: 182 г

Максимальная мощность увлажнения: 75 мл

Регулируемая мощность увлажнения

Автоматическое выключение

Производитель сохраняет за собой право на внесение изменений в технические характеристики.





## Утилизация устройства

- Позаботьтесь об окружающей среде! Не выбрасывайте неисправные электроприборы вместе с бытовыми отходами. Обратитесь для этих целей в специализированный пункт утилизации электроприборов.
- Адреса пунктов приема бытовых электроприборов на переработку Вы можете получить в муниципальных службах Вашего города.
- Неправильная утилизация электроприборов наносит непоправимый вред окружающей среде.
- При замене неисправного электроприбора на новый юридическую ответственность за утилизацию должен нести продавец.

## Дата изготовления

Дата изготовления зашифрована в виде группы цифр в серийном номере, расположенном на корпусе прибора.

*ПРИМЕР*

неделя | год      номер продукта

4510 - 12345

45 - сорок пятая неделя

10 - последние две цифры года

12345 - номер продукта

Дату изготовления следует читать:

45**10** - 12345 - 45-я неделя 2010 года

## ИНФОРМАЦИЯ О СЕРТИФИКАЦИИ

Товар сертифицирован в соответствии с законом «О защите прав потребителей»

Установленный производителем в соответствии с п.2 ст.5 Федерального Закона РФ «О защите прав потребителей» срок службы для данного изделия равен 2 годам, при условии, что изделие используется в строгом соответствии с настоящей инструкцией по эксплуатации и применяемыми техническими стандартами.

---

---

---

---

---

---

---

---

---

---

---

---

---

---

---

---

---

---

---

---

---

---

---

---

---

---

---

---

---

---

---

---

---

---

---

---

---

---

---

---

---

---

---

---

---

---

---

Making life colorful and enjoy is the goal and endeavour of us all. This also includes designer items of practical use: This is our guiding principle!

A lot of household appliances are important and useful occupants of our homes however, they are often the ugly ducklings of the family. That's why we came up with the idea to develop attractive and appealing household products.

**Martin Stadler**, CEO Stadler Form

Наша общая цель — наслаждаться процессом, делая жизнь яркой. Она также подразумевает внедрение дизайнерских вещей в повседневную жизнь человека — это наш основной принцип!

Множество бытовых приборов являются важными и полезными обитателями нашего дома, вместе с тем, они часто «гадкие утята» в семье. Именно поэтому мы пришли с идеей развивать привлекательную и стильную технику для дома.

**Martin Stadler**,  
генеральный директор Stadler Form.



[www.stadlerform.ch](http://www.stadlerform.ch)  
[www.stadlerform.ru](http://www.stadlerform.ru)

**Stadler Form**<sup>®</sup>