

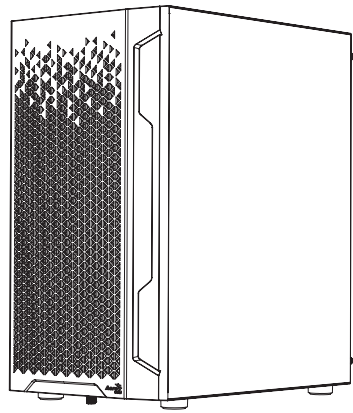
Trinity Mini Mini Tower Case

Save Money. Build Better.

User Manual
Manual del usuario
Bedienungsanleitung
Manuel d'utilisation

Manuale dell'utente
Podręcznik użytkownika
Руководство пользователя
Manual de utilizador

使用説明書/使用说明书
ユーザーズマニュアル
Нұсқаулары
Talimatlar

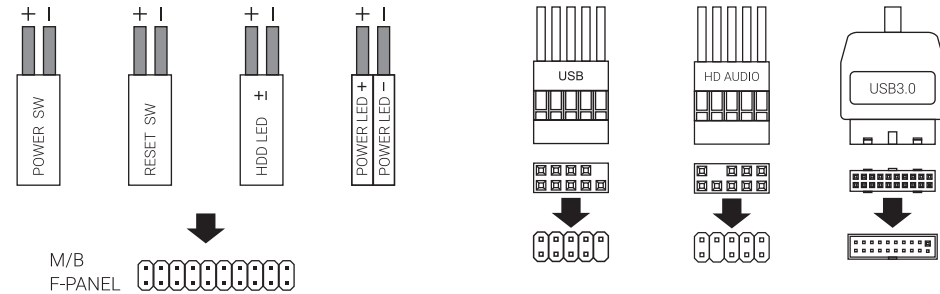


aerocool.io

Front I/O Cable Connection

Front I/O Connectors
(Please refer to the motherboard's manual for further instructions).

Note: Specifications may vary depending on your region.
Contact your local retailer for more information.

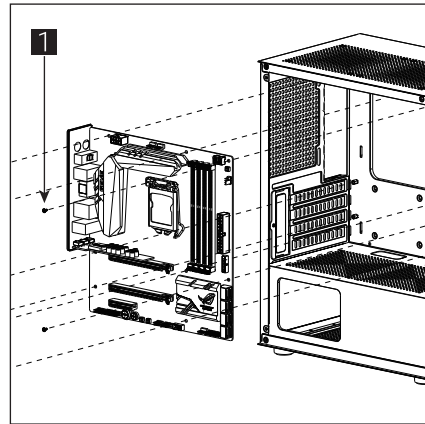


Accessory Bag Contents

- 1 x12 | SSD Screw
- 2 x6 | MB Screw
- 3 x6 | HDD Screw
- 4 x2 | 3.5" HDD Sliding Screw For (5b)
- 5 x2 | MB Standoff
- 6 x1 | Standoff Socket
- 7 x4 | Cable tie

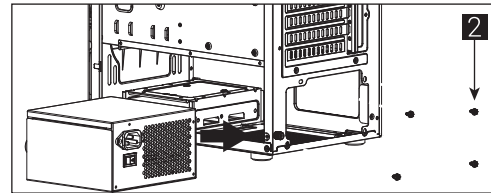
How to Install Guide

(1) Install Motherboard



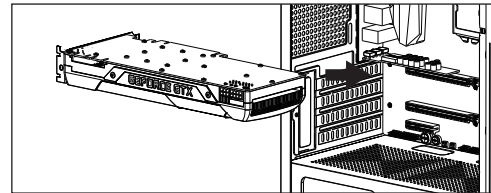
- English**
Install Motherboard
- Español**
Instalación de Placa madre
- Deutsche**
Lüfter installieren
- Français**
Installer carte mère
- Italiano**
Installazione della scheda madre
- Polski**
Instalacja płyty głównej
- Русский**
Установите материнскую плату
- Português**
Instalar a placa principal
- 繁体中/简体中**
安裝主機板 / 安裝主機板
- 日本語**
マザーボードを取り付けます
- Қазақ тілі**
Аналық тақтаны орнатыңыз
- Türkçe**
Anakart yükleyin

(2) Install PSU



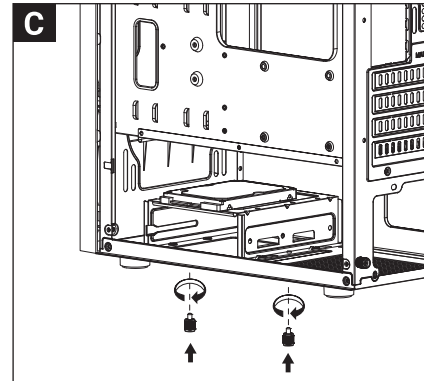
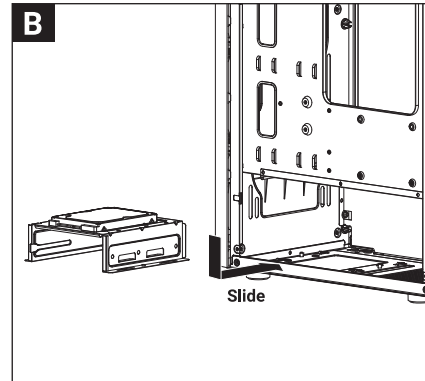
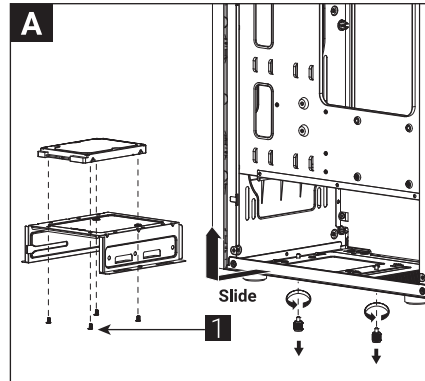
- English**
Install PSU
- Español**
Instalación de Fuente
- Deutsche**
Netzteil installieren
- English**
Install add-on Card
- Español**
Inserte la tarjeta add-on
- Deutsche**
Setzen Sie die Erweiterungskarte ein
- Français**
Installer unité d'alimentation
- Italiano**
Installazione della PSU
- Polski**
Instalacja zasilacza
- Français**
Insérez la carte d'extension
- Italiano**
Inserire la scheda aggiuntiva
- Polski**
Włóż dodatkową kartę
- Русский**
Установите блок питания
- Português**
Instalar a fonte de alimentação
- 繁体中/简体中**
安裝電源供應器 / 安裝電源供應器
- 日本語**
ドオンカードを挿入します
- Қазақ тілі**
Көрек блогын орнатыңыз
- Türkçe**
PSU yükleyin
- Қазақ тілі**
Кеңейту тақшасын салыңыз
- Türkçe**
Eklenti Yükleme Kartı

(3) Install Add-on Card



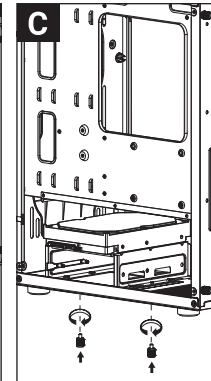
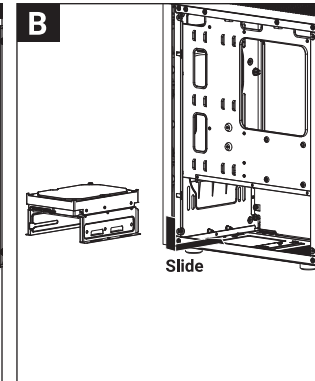
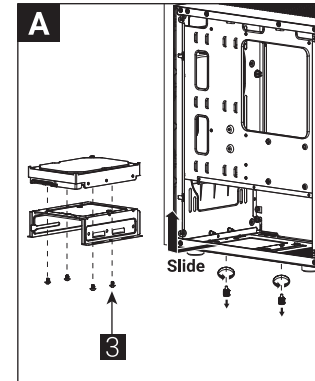
- English**
Install add-on Card
- Español**
Inserte la tarjeta add-on
- Deutsche**
Setzen Sie die Erweiterungskarte ein
- Français**
Insérez la carte d'extension
- Italiano**
Inserire la scheda aggiuntiva
- Polski**
Włóż dodatkową kartę
- Русский**
Установите плату расширения
- Português**
Insira a placa suplementar
- 繁体中/简体中**
安裝擴充卡 / 安裝擴充卡
- 日本語**
ドオンカードを挿入します
- Қазақ тілі**
Кеңейту тақшасын салыңыз
- Türkçe**
Eklenti Yükleme Kartı

(4a) Install 2.5" SSD x1



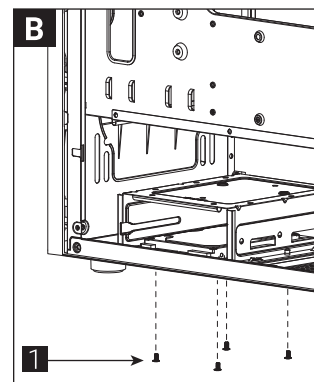
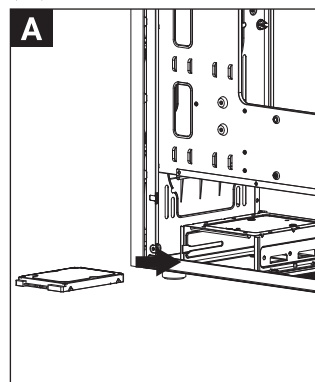
- English**
Install 2.5" SSD
- Español**
Instalación de 2.5" SSD
- Deutsche**
2,5-Zoll-SSD installieren
- Français**
Installer SSD 2,5"
- Italiano**
Installare l'unità SSD 2,5"
- Polski**
Instalacja SSD 2,5"

(5a) Install 3.5" HDD x1

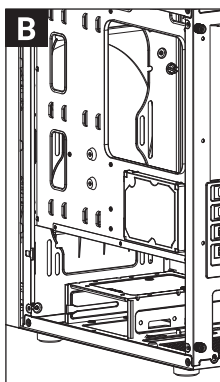
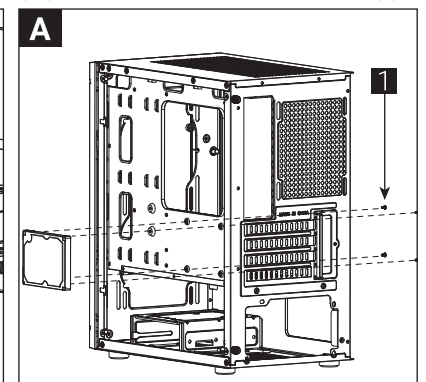


- English**
Install 3.5" HDD
- Español**
Instalación de 3.5" HDD
- Deutsche**
3,5-Zoll-Festplatte installieren
- Français**
Installer disque dur 3,5"
- Italiano**
Installare l'unità HDD 3,5"
- Polski**
Instalacja HDD 3,5"

(4b) Install 2.5" SSD x1

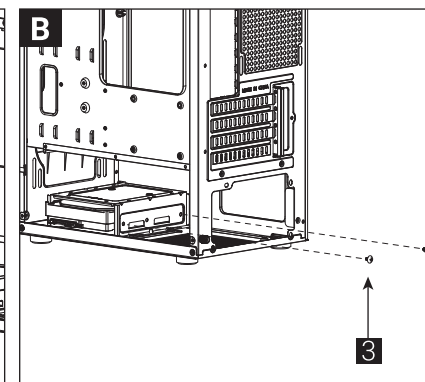
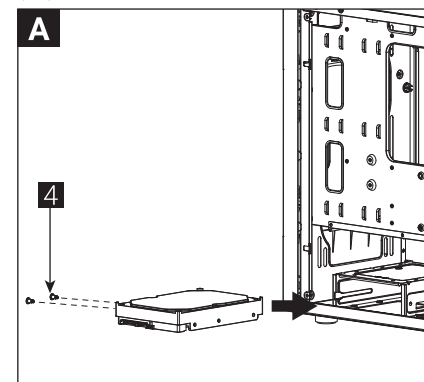


(4c) Install 2.5" SSD x1 *install before (1)



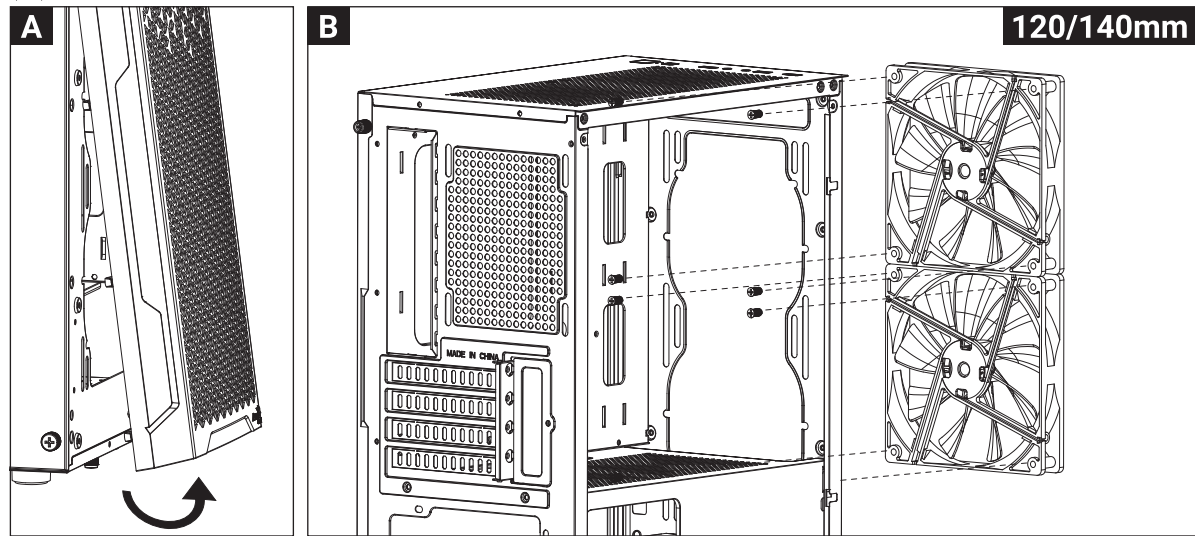
- Русский**
Установите 2.5" жесткий диск
- Português**
Instalar o SSD de 2,5"
- 繁体中/简体中**
安裝2.5" 硬碟 / 安裝2.5" 硬碟
- 日本語**
2.5インチSSDを取り付けます
- Қазақ тілі**
2.5 «қатты дискіні» орнатыңыз
- Türkçe**
Yükleme 2.5 "SSD

(5b) Install 3.5" HDD x1



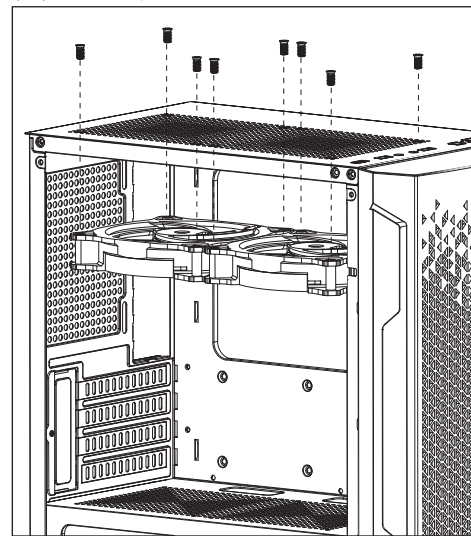
- Русский**
Установите 3.5" жесткий диск
- Português**
Instalar o HDD de 3,5"
- 繁体中/简体中**
安裝3.5" 硬碟 / 安裝3.5" 硬碟
- 日本語**
3.5インチHDDを取り付けます
- Қазақ тілі**
3.5 «қатты дискіні» орнатыңыз
- Türkçe**
Yükleme 3.5 "HDD

(6a) Install Front Fans



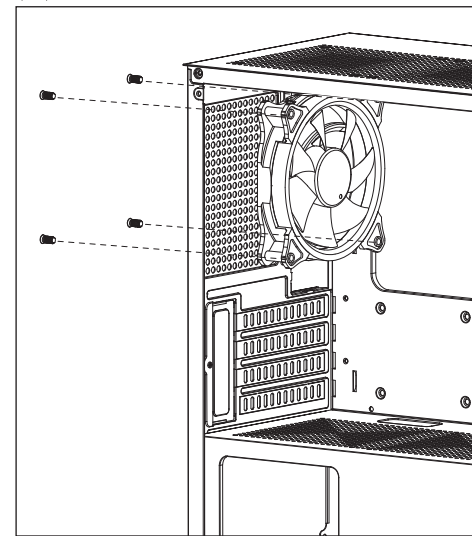
English Install Fan Español Instalación de Ventilador Deutsche Lüfter installieren Français Installer ventilateur Italiano Installazione della ventola Polski Instalacja wentylatora Русский Установите вентилятор

(6b) Install Top Fans x2



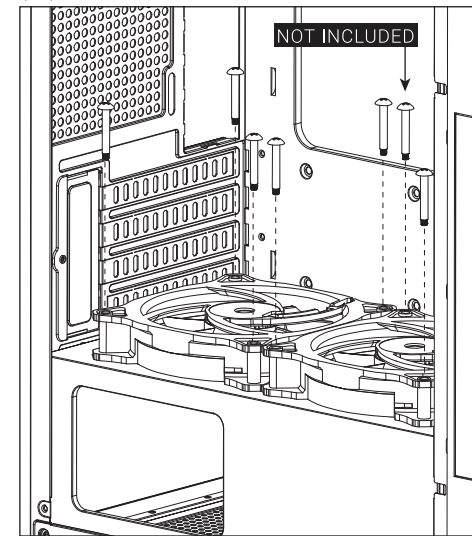
Português Instalar as ventoinhas 繁体中文/简体中文 安裝機箱風扇 / 安裝機箱風扇

(6c) Install Rear Fan x1



日本語 ファンを取り付けます

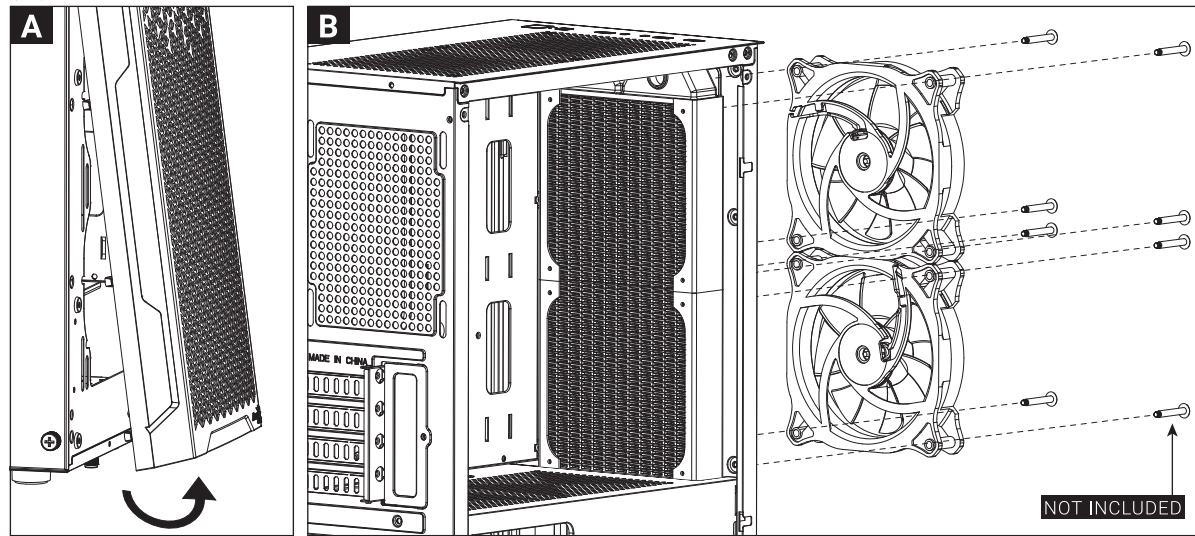
(6d) Install PSU Fans x2



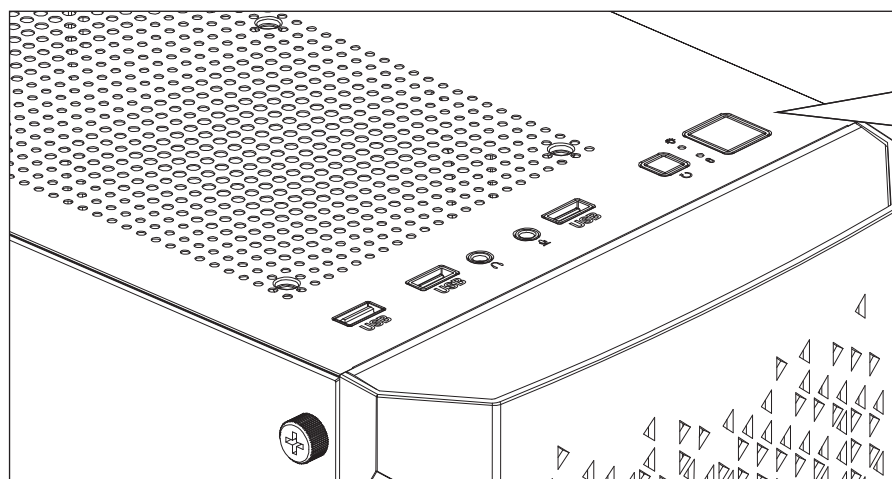
Қазақ тілі Желдеткіш орнатыңыз

Türkçe Fan yükleyin

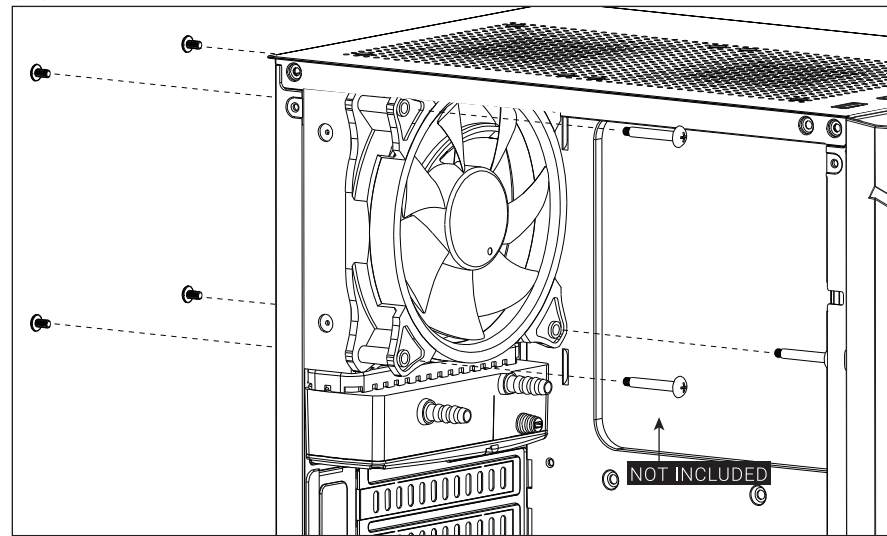
(7a) Install Front Radiator



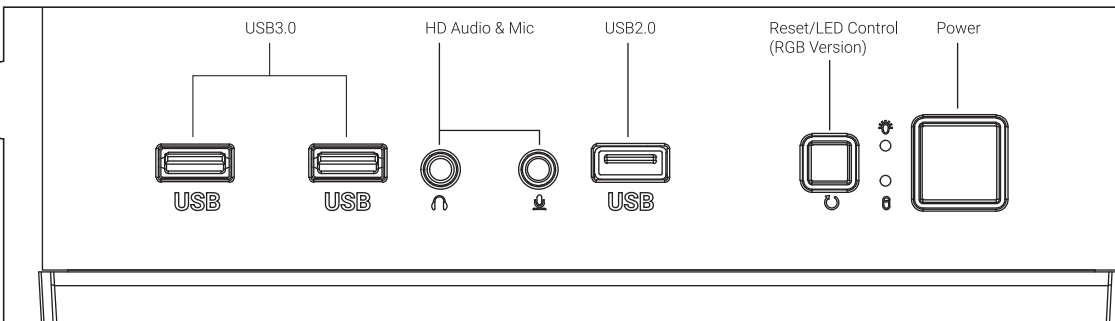
I/O Panel



(7b) Install Rear Radiator



English Install the radiator Italiano Installare radiatore 繁体中文/简体中文 安裝散熱排/安裝散熱排
 Español Instalar radiador Polski Zainstaluj chłodnicę 日本語 ラジエーターの取り付け
 Deutsche Lüfter einbauen Русский Установите радиатор Қазақ тілі радиаторды орнатыңыз
 Français Installer le radiateur Português Instale o radiador Türkçe radyatör takın



Press and hold LED Control Button for 3 sec to turn off LED. (For RGB Version Only)

Note : Specifications may vary depending on your region. Contact your local retailer for more information.