

# **Руководство по эксплуатации Паспорт**

**МОНИТОР КАЧЕСТВА ВОЗДУХА**

---

**VAKIO ATMOSPHERE**

Поздравляем Вас с покупкой Монитора качества воздуха VAKIO ATMOSPHERE (далее Монитор, прибор) от компании VAKIO. Данное Руководство для пользователя содержит важную информацию по установке, использованию прибора и уходу за ним. Найдите время, чтобы прочитать это руководство, так как оно поможет вам в полной мере использовать все возможности вашего прибора в течение многих лет.

Монитора качества воздуха - это высокотехнологичное и надежное устройство, которое поможет вам контролировать уровень углекислого газа в воздухе. Однако, оно должно быть использовано с осторожностью, так как его датчик является чувствительным к внешним воздействиям. Поэтому, пожалуйста, не роняйте прибор, так как это может привести к выходу из строя датчика и повлечь за собой неправильные измерения.

## СОДЕРЖАНИЕ

<b>Общие требования к безопасности.....</b>	<b>4</b>
<b>Назначение.....</b>	<b>5</b>
<b>Описание и работа.....</b>	<b>6</b>
Принцип работы.....	6
Устройство.....	8
Комплект поставки прибора.....	10
<b>Подготовка и порядок работы.....</b>	<b>11</b>
<b>Техническое обслуживание.....</b>	<b>19</b>
Порядок технического обслуживания.....	19
Неисправности и методы их устранения.....	20
<b>Сведения об упаковке, транспортировании и хранении.....</b>	<b>21</b>
<b>Свидетельство о приемке.....</b>	<b>22</b>
<b>Свидетельство об упаковывании.....</b>	<b>23</b>
<b>Габаритные размеры.....</b>	<b>24</b>
<b>Гарантийные обязательства.....</b>	<b>26</b>

## **ОБЩИЕ ТРЕБОВАНИЯ К БЕЗОПАСНОСТИ**

**!** Пожалуйста, не роняйте прибор, так как это может привести к выходу из строя датчика и повлечь за собой неправильные измерения.

**!** Не подвергайте прибор перепадам напряжения питания, так как это также может сказаться на точности показаний.

**!** Предохраняйте прибор от прямых солнечных лучей, влаги (ни в коем случае не погружайте его в воду). Не прикасайтесь к прибору влажными руками.

**!** Никогда не пользуйтесь прибором если повреждены сетевой кабель или вилка; если вы уронили устройство или повредили его каким-либо образом.

**!** Не допускается контакт прибора с ацетоном, бензином и другими химически активными веществами, а так же их парами.

## НАЗНАЧЕНИЕ

Монитор качества воздуха VAKIO ATMOSPHERE – это компактный и простой в использовании прибор для измерения концентрации углекислого газа ( $\text{CO}_2$ ), измерения температуры и относительной влажности воздуха. Данный прибор разработан для того, чтобы выявить повышенный уровень концентрации углекислого газа в помещении и помочь вовремя принять меры по улучшению качества вдыхаемого воздуха. Также этот прибор служит для управления климатическими устройствами в системе «умного» дома.

На корпусе прибора отображается индикация качества воздуха по уровню концентрации углекислого газа (световое кольцо вокруг дисплея).

Зеленое световое кольцо (<900 ppm\*) идеальный уровень  $\text{CO}_2$  в помещении.

Желтое световое кольцо (900...1500 ppm) повышенный уровень.

Красное световое кольцо (>1500 ppm) предельная концентрация CO<sub>2</sub> в воздухе.

\*(ppm, от англ. parts per million - миллионная доля вещества в смеси, единица измерения концентрации)

## **ОПИСАНИЕ И РАБОТА**

### **Принцип работы**

Воздух, посредством конвекционных потоков, попадает внутрь корпуса прибора. Датчики анализируют потоки воздуха и выводятся на дисплей цифровые данные о содержании углекислого газа, температуры и влажности, а также, в зависимости от содержания углекислого газа, меняется цвет светового кольца вокруг дисплея.

## Технические характеристики

Страна изготовитель	Россия
Напряжение переменного тока на входе адаптера и частота	220...240 В 50 / 60 Гц
Выходные характеристики адаптера	5В, 1А
Электрическая мощность, Вт	5
Диапазон измерений:	
Температура, °С	От +5 до +50
Влажность относительная, %	3-99
Содержание углекислого газа, ppm	400-5000
Абсолютная погрешность измерений	
Температура, °С	± 0,5
Влажность, %	±3
Содержание углекислого газа, ppm	± 150
Габаритные размеры, мм	84x84x24
Длина кабеля USB, м	1,8
Масса, г, не более	200
Срок службы	5 лет

## Устройство

Общее устройство прибора VAKIO представлено на Рис. 1.

1. Корпус
2. Световое кольцо
3. Жидкокристаллический экран
4. Разъем micro USB с датчиком температуры
5. Кабель USB 1,8м
6. Сетевой адаптер

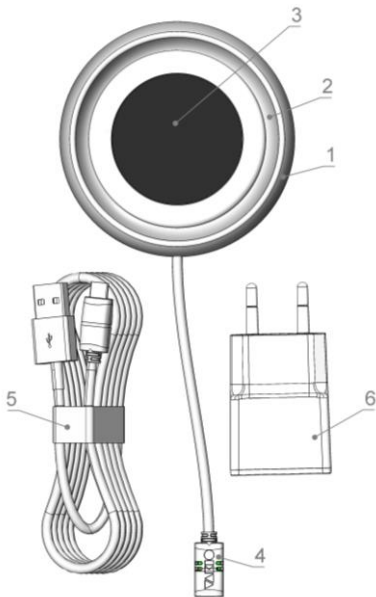


Рис.1



Материал корпуса устройства HIPS пластик. Внутри основного корпуса прибора размещаются: плата управления, датчик содержания углекислого газа, светодиоды, датчик освещения, датчик движения, Wi-Fi модуль. Для более точных показаний датчик температуры и влажности вынесен за пределы основного корпуса - в корпус с mini-USB разъемом, поз. 4 (Рис. 1). Датчика освещенности служит для регулировки яркость подсветки светового кольца (параметры яркости можно изменить в приложении Vakio Smart Control). Датчик движения отключает экран, для сбережения ресурсов ЖК дисплея. Чтобы активировать экран необходимо провести рукой перед прибором. На задней панели прибора имеется отверстие для доступа к кнопке сброса.

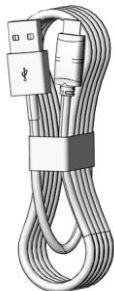
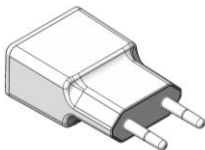
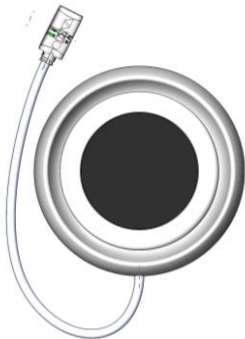
---

Примечание: В связи с постоянным совершенствованием конструкции и технологии производства, в Вашем экземпляре прибора могут быть изменения, не отмеченные в настоящем паспорте и не ухудшающие параметры его работы.

## Комплект поставки прибора

### Основная комплектация

- Монитор качества воздуха
- Кабель USB
- Сетевой адаптер (блок питания) со входом USB
- Руководство по эксплуатации



## ПОДГОТОВКА И ПОРЯДОК РАБОТЫ

Условия эксплуатации

Допустимая рабочая температура:

+5 °С ... +50 °С

Допустимая относительная влажность: 1 ... 99%

*EMC/RFI (электромагнитная совместимость/  
радиочастотные помехи)*

*На показания прибора может влиять радиочастотное электромагнитное поле силой более 3 В/м, при этом работоспособность прибора сохраняется. Поэтому, во избежание некорректных показаний, не ставьте прибор непосредственно рядом с мощными бытовыми электроприборами: микроволновая печь, холодильник и др.*

Прибор можно разместить на столе, прикрепить на металлическую поверхность, либо повесить на дюбель гвоздь. Не рекомендуется держать Монитор в руках, т.к. это может привести к искажению показаний



1. Подключите кабель с разъемом USB к прибору и к сетевому адаптеру 220 В с USB-входом (входит в комплект), затем подключите адаптер в сеть.

2. На жидкокристаллический дисплей выводятся 3 климатических параметра: содержание углекислого газа – ppm, температура - °C, и влажность - %. Значения измерений автоматически обновляются по мере изменения климатических параметров.

Цвет подсветки светового кольца вокруг дисплея зависит от показаний датчика углекислого газа: с увеличением содержания углекислого газа в воздухе цвет переходит из зеленого через желтый в красный.

*\* В условиях темноты кольцевая подсветка гаснет и горит лишь один светодиод, сигнализируя об уровне CO<sub>2</sub>.*

## Эксплуатация с помощью приложения Vakio Smart Control

Прибор оборудован возможностью подключения к сети Wi-Fi и управления с мобильного устройства. Для управления с мобильного устройства необходимо установить на мобильное устройство приложение Vakio Smart Control и создать учётную запись. Приложение доступно для скачивания на Google Play, AppStore и AppGallery.


Перед подключением прибора к мобильному устройству необходимо убедиться, что прибор подключен к электросети и находится в зоне действия беспроводной сети Wi-Fi.



# 1. Зарегистрируйтесь в мобильном приложении, нажав на кнопку «Регистрация»

**VAKIO**

E-mail

Пароль 

Запомнить меня [ЗАБЫЛИ ПАРОЛЬ?](#)

**ВОЙТИ**

[РЕГИСТРАЦИЯ](#)

← **Регистрация**

Имя \*

E-mail \*  
Email будет использован для авторизации

Телефон \*  
В формате без +, например, 7913...

Пароль \*  
Пароль должен содержать не менее 8 знаков

Подтвердите пароль \*


 [Условия использования и политика конфиденциальности](#)

Я прочитал(а), понимаю и согласен(на) с условиями использования и политикой конфиденциальности

**ДАЛЕЕ**

## 2. Подтвердите свою эл. почту и войдите в свой аккаунт.

← ConfirmRegistrationScreen



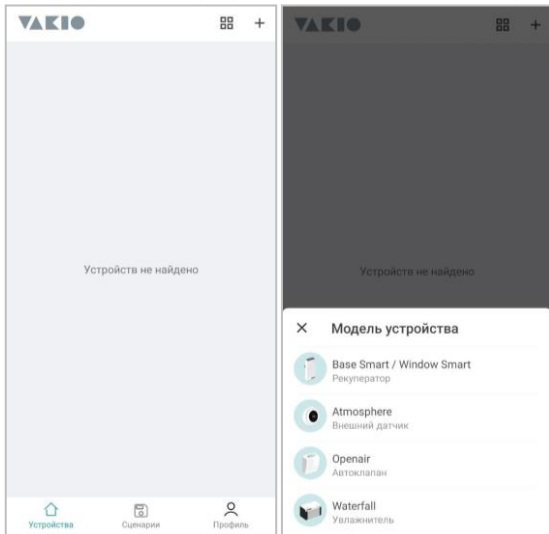
**Подтверждение аккаунта**

На указанный E-mail отправлен код подтверждения,  
введите его

ПОВТОРНАЯ ОТПРАВКА ЧЕРЕЗ 0:58

[НАЗАД](#) [ПОТВЕРДИТЬ](#)

### 3. Добавьте новое устройство, нажав на кнопку «+».





- Включите службу геолокации
- Включите сеть Wi-Fi с частотой 2,4 ГГц
- Включите устройство Vakiо;
- Следуйте указаниям на экране.

С помощью приложения Vakiо Smart Control можно:

- Дистанционно контролировать изменения температуры, влажности воздуха и содержания CO<sub>2</sub> в помещении
- Настроить параметры подсветки и экрана Монитора;
- Откалибровать сенсор Монитора;
- Управлять Монитором и другими устройствами Vakiо в доме из любой точки планеты

С помощью приложения Vakiо Smart Control и Монитора качества воздуха можно настроить автоматическую работу всех климатических устройств Vakiо (рекуператора, автоматического приточного клапана, увлажнителя) во всех комнатах дома.

## Эксплуатация с помощью голосового помощника «Яндекс Алиса»

1. Подключите Монитор качества воздуха к электросети
2. Откройте мобильное приложение Яндекс
3. Войдите в свой аккаунт на Яндексе
4. Выберите в меню пункт «Устройства» и следуйте инструкциям
5. Скажите «Алиса» и попросите ее о чем-нибудь, например:



Какая температура в доме?

Какая влажность в доме?

Какой уровень углекислого газа в доме?

**Сброс настроек Монитора качества воздуха до заводских.**

Нажмите на кнопку через отверстие на задней панели прибора в течение 2-3 сек. - прибор уйдет в перезагрузку и сбросит установки на заводские.

## **ТЕХНИЧЕСКОЕ ОБСЛУЖИВАНИЕ**

### **Порядок технического обслуживания**

Для обеспечения надлежащей работы прибора, пожалуйста, изучите следующие пункты.

Чистка – отключите питание прибора перед чисткой.

Используйте влажную тряпочку. Недопустимо использование жидких чистящих средств, таких как бензол, растворитель или аэрозоли.

Ремонт – не предпринимайте самостоятельных попыток починки или изменения компоновки схем. Если возникла такая необходимость, свяжитесь с производителем или квалифицированным мастером по ремонту.

## Неисправности и методы их устранения

Внешний признак	Причина	Метод устранения
Прибор не включается.	Отсутствует напряжение питания.	Проверьте наличие напряжения в сети.
Некорректная работа.	Программная ошибка.	Сбросить настройки к заводским.

Датчик содержания углекислого газа имеет функцию ABC (автоматической балансировки калибровки). Эта функция помогает снизить влияние случайных отклонений и возможных дефектов датчика, улучшая точность его измерений. Однако, грубое обращение и транспортировка датчика может снизить его точность. В этом случае функции ABC потребует больше времени, чтобы восстановить точные значения. Скорость подстройки, может варьироваться в диапазоне 30-50 ppm в неделю.

## СВЕДЕНИЯ ОБ УПАКОВКЕ, ТРАНСПОРТИРОВАНИИ И ХРАНЕНИИ

Упаковка Монитора качества воздуха соответствует ГОСТ 23216-78

Условия хранения:

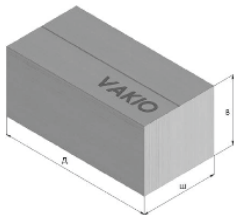
Допустимая температура хранения:  $-50^{\circ}\text{C} \dots +70^{\circ}\text{C}$

Допустимая относительная влажность:  $0 \dots 100\%$

Устройство допускает транспортирование любым закрытым видом транспорта при температуре воздуха от  $-50^{\circ}\text{C}$  до  $+60^{\circ}\text{C}$  в упаковке, изготовленной предприятием-изготовителем.

Монитор необходимо оберегать от ударов и падений при транспортировке.

Габариты, ДШВ, мм	100x100x100
Вес, брутто, г	230
Объём, см <sup>3</sup>	1000



## СВИДЕТЕЛЬСТВО О ПРИЕМКЕ.

МОНИТОР КАЧЕСТВА ВОЗДУХА Vakiо ATMOSPHERE  
изготовлен и принят в соответствии с обязательными  
требованиями государственных стандартов,  
действующей технической документации и признан  
годным для эксплуатации.

Заводской номер \_\_\_\_\_ соответствует  
техническим условиям и признан годным для  
эксплуатации.

Дата выпуска \_\_\_\_\_  
*(год, месяц, число)*

Начальник ОТК \_\_\_\_\_ Штамп ОТК

## СВИДЕТЕЛЬСТВО ОБ УПАКОВЫВАНИИ.

МОНИТОР КАЧЕСТВА ВОЗДУХА Vakiо Atmosphere

Заводской номер \_\_\_\_\_

упакован \_\_\_\_\_

(наименование предприятия, производившего упаковку)

согласно требованиям, предусмотренным  
конструкторской документацией

Дата упаковки \_\_\_\_\_

(год, месяц, число)

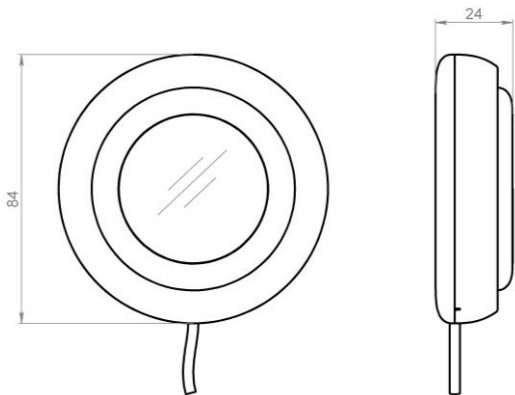
Упаковку произвёл \_\_\_\_\_

(Подпись)

Изделие после упаковки принял \_\_\_\_\_

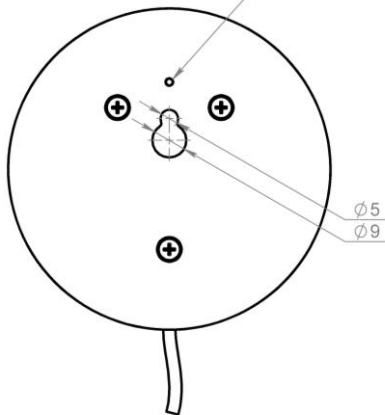
(Подпись)

## ГАБАРИТНЫЕ РАЗМЕРЫ





Отверстие  $\varnothing 2$  мм для доступа к кнопке сброса к заводским настройкам



## ГАРАНТИЙНЫЕ ОБЯЗАТЕЛЬСТВА

Уважаемый покупатель!

ООО «Вакио» гарантирует высокое качество и безупречное функционирование приобретенного Вами оборудования при соблюдении правил его эксплуатации.

На МОНИТОР КАЧЕСТВА ВОЗДУХА предоставляется гарантия - 12 (двенадцать) месяцев со дня его продажи.

Техническое обслуживание осуществляется по отдельным договорам. По вопросам заключения договоров на обслуживание, проведение гарантийного и послегарантийного ремонта обращайтесь в

---

### Условия гарантии:

Гарантия включает в себя выполнение ремонтных работ и замену неисправных частей.

Гарантия не включает - периодическое обслуживание.

Не подлежат гарантийному ремонту изделия с дефектами, возникшими в результате:

- механических повреждений;
- несоблюдения условий эксплуатации или ошибочных действий владельца;
- неправильного монтажа, транспортировки, хранения;
- стихийных бедствий (молния, пожар, наводнение и т. п.), а также других причин, находящихся вне контроля продавца и изготовителя;

- ремонта или внесения конструктивных изменений неуполномоченными лицами;
- отклонений от Государственных технических стандартов питающих сетей.

Наименование изделия: МОНИТОР КАЧЕСТВА ВОЗДУХА Vაკio  
Atmosphere

Номер изделия \_\_\_\_\_

Дата продажи « \_\_\_\_ » \_\_\_\_\_ 20\_\_ г.

Подпись продавца:

\_\_\_\_\_/\_\_\_\_\_/\_\_\_\_\_/\_\_\_\_\_/\_\_\_\_\_  
*Должность* *Подпись* *Расшифровка подписи*

С условиями гарантии ознакомлен: \_\_\_\_\_/\_\_\_\_\_/\_\_\_\_\_  
*Подпись покупателя* *Расшифровка подписи*

Штамп фирмы-продавца

Офис:

тел./факс:

E-mail: