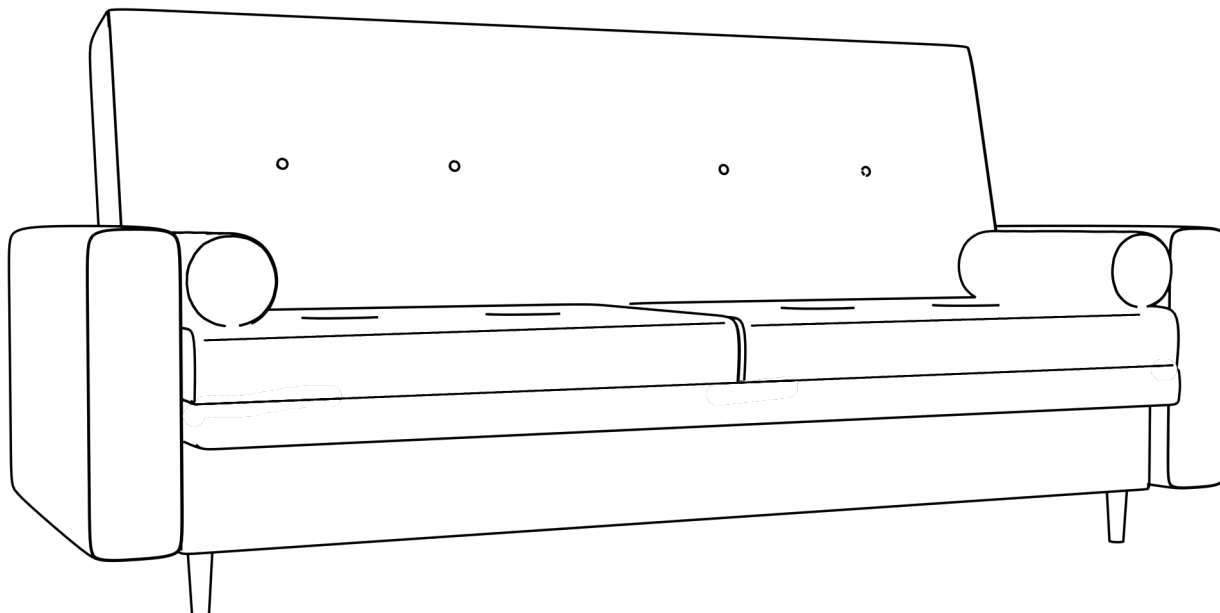
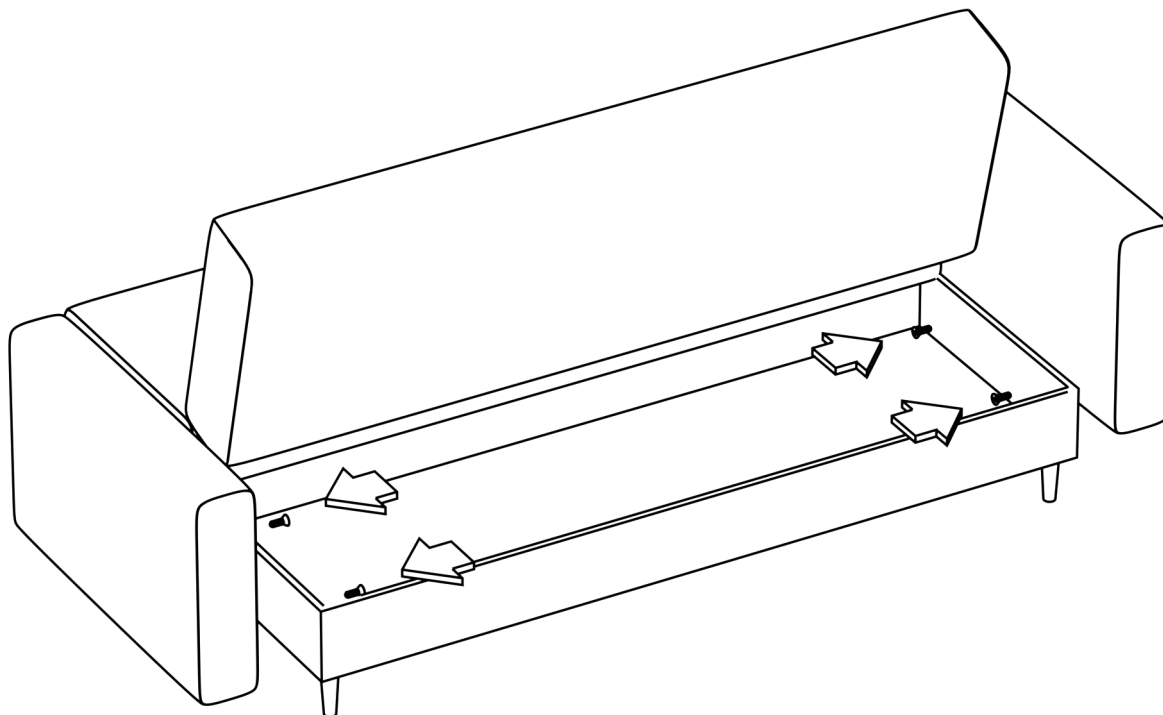


## Инструкция по сборке прямого дивана Белфаст



Важная информация.  
Внимательно изучите ее перед эксплуатацией изделия.  
Используйте изделие только по прямому назначению.

- Сборку изделия производите только в полном соответствии с этой инструкцией.
- При эксплуатации механизмов трансформации действуйте только в рамках требований данной инструкции. Не прилагайте чрезмерных усилий
- Рекомендуется ремонт доверить квалифицированным специалистам.
- Не стойте и не прыгайте на поверхности изделия.
- Не сидите на боковинах, подлокотниках и спинках изделия.



1. Прикрепить подлокотники внутри дивана при помощи 2-х болтов с каждой стороны.