

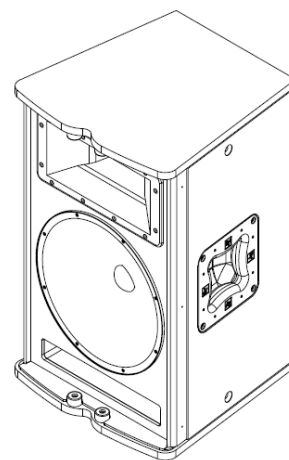
# TX1122

TX1122  
Двухполосная АС  
с диаграммой  
направленности  
90°x50°



## Ключевые особенности:

- Титановый компрессионный драйвер ДНЗ с 1,25-дюймовой (32мм) диафрагмой и 1-дюймовой (25мм) резьбой для соединения с рупором.
- 12-ти дюймовый (305мм) динамик SMX2120 с симметричным ходом.
- Кросовер 4-го порядка с защитой ВЧ-драйвера.
- Диаграмма направленности 90°x50°.
- Чувствительность 97 дБ, уровень максимального звукового давления 130 дБ.
- Длительная мощность 500 Вт (пиковая 2000Вт).
- Крепежное отверстие для переходной штанги или треноги.
- Шесть точек для подвеса.



## Общее описание:

Electro-Voice®TX1122 – это мощная двухполосная акустическая система для решения различных задач, требующих высокое качество звука и малый вес.

TX1122 оснащается мощным 1,25-дюймовым титановым компрессионным драйвером ДНЗ, нагруженным на рупор, выполненный по технологии Constant Directivity™ (постоянная направленность), с диаграммой направленности 90°x50°. Это позволило получить ровную АЧХ до 20 кГц, и превосходное управление диаграммой направленности на малых и средних расстояниях.

12-ти дюймовый динамик SMX2120 обладает оптимизированным с помощью метода конечных элементов магнитным узлом, что позволило свести уровень искажений к минимуму и получить максимальную разборчивость при высоком звуковом давлении. Крутизна спада кросовера составляет 24 дБ/окт. Для достижения ровной АЧХ в вокальном диапазоне используется эквалазация. Реализована схема защиты ВЧ-драйвера.

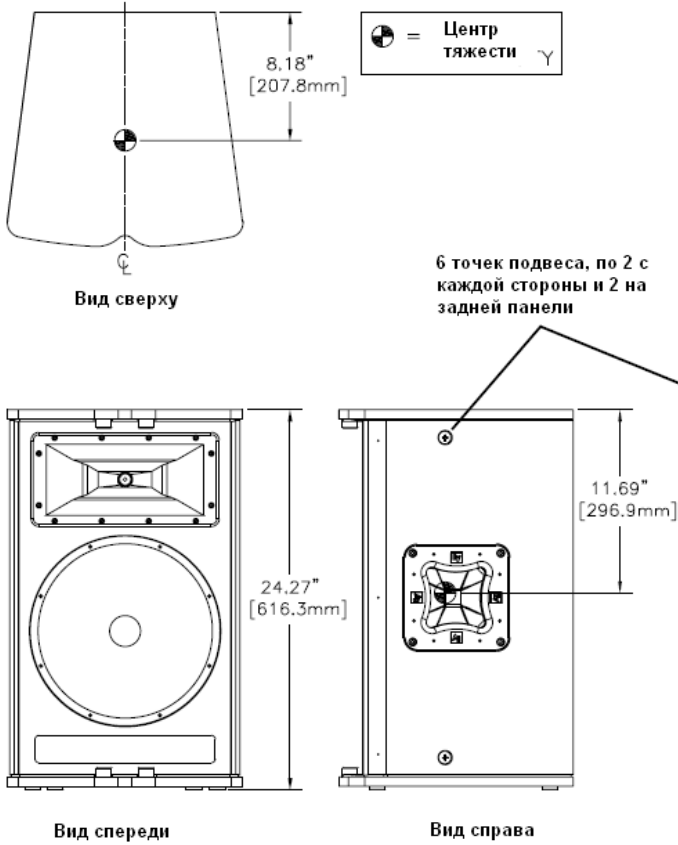
TX1122 предназначен для решения мобильных и инсталляционных задач. Корпус имеет трапецевидную форму и выполнен из MDF и многослойной фанеры. Для защиты от механических повреждений используется фирменное покрытие EVCoat™. Уникальная конструкция защитной сетки обладает более высокой прочностью и устойчивостью к ударам. На сетке находится поворачиваемый логотип. Универсальные ручки позволяют брать TX1122 из различных положений. Внизу колонки находится отверстие для установки на штангу сабвуфера или треногу. Шесть крепежных точек с резьбой диаметром 3/8-дюйма (9,52 мм), позволяют подвесить TX1122 в различных положениях. Панель входов утоплена в корпус под углом к плоскости, и оснащена двумя разъемами NL4. Колонка может быть подключена вместе с сабвуфером TX1181 на один канал усилителя, без необходимости использования дополнительных процессоров.

Частотный диапазон (-3дБ) <sup>1</sup> :	60 Гц - 20 кГц
Частотный диапазон (-10 дБ) <sup>1</sup> :	45 Гц - 20 кГц
Рекомендуемая частота среза ФВЧ:	45 Гц
Осевая чувствительность <sup>1</sup> :	97 дБ (1Вт/1м)
Максимальный уровень звукового давления:	130 дБ
Угол горизонтального покрытия:	90°
Угол вертикального покрытия:	50°
Мощность:	длительная 500Вт, пиковая 2000Вт
НЧ преобразователь:	Динамик SMX2120, 12-дюйм. (305мм)
ВЧ преобразователь:	компрессионный драйвер ДНЗ, 1,25 дюйм. (32 мм)
Частота разделения каналов:	1750 Гц
Номинальный импеданс:	8 Ом
Минимальный импеданс:	5,4 Ом
Разъемы:	(2) Neutrik Speakon NL4
Материал корпуса:	Фанера и MDF покрытые EVCoat™
Сетка:	стальная, черная, покрытая порошковой краской, с вращающимся логотипом
Подвес:	шесть (6) 3/8" точек с резьбой, по две (2) на боковых и две (2) на задней стенке.
Габариты (В x Ш x Г):	616мм x 382мм x 380мм
Масса нетто:	20,2 кг
Масса брутто:	22,7 кг

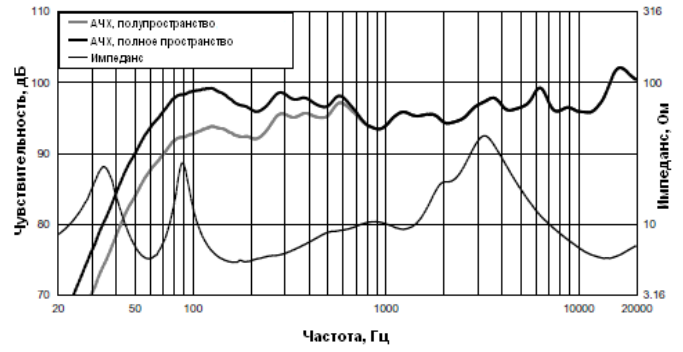
<sup>1</sup> в условиях полупространства



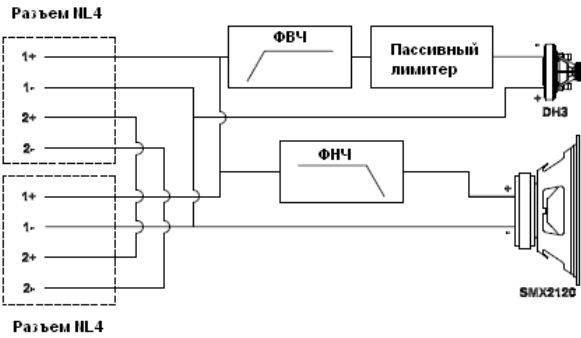
## Чертеж с размерами:



## АЧХ и импеданс:



## Блок-схема:



## Артикулы:

•PRD000138-001 TX1122, 12", 90°x50°, двухполосная АС, черный корпус

## Рекомендуемое оборудование:

•PRD000142-001 TX1181, 18", сабвуфер, черный корпус  
•D107403 CP4000, усилитель, 2x1400 Вт  
•D107310 CP3000S, усилитель, 2x1100 Вт  
•PRD000043-000 DC-One, цифровой контроллер

## Аксессуары:

•302053-001 TSS-1, алюминиевая тренога, черная  
•302053-000 TSP-1, пара алюминиевых треног с чехлом для переноски  
•5542930 EBK-1, набор из трех 3/8" рым-болтов.



## ВНИМАНИЕ

Подвес TX1122 должен осуществляться уполномоченным на то профессионалом. Должно использоваться только сертифицированное подвесное оборудование, в соответствии с национальным и местным законодательством.

# Electro-Voice®

1200 Portland Avenue South, Burnsville, MN 55337

Phone: 952/884-4051, Fax: 952/884-0043

[www.electrovoice.com](http://www.electrovoice.com)

©Bosch Communication Systems

Дистрибьютор в Украине: ООО «Саунд Хаус Про»

49070, г.Днепропетровск, ул.Плеханова 18, оф.512

т.ф.: 340-677, 340-688

[www.soundhousepro.com](http://www.soundhousepro.com)

e-mail: office@soundhouse.com.ua