

Ключевые свойства:

- Двухполосная, коаксиальная, 4-дюймовая АС
- Волновод нагружен на титановый твитер
- Защита от перегрузки
- Переключатель мощности расположен на передней панели
- Согласующий трансформатор позволяет работать в режимах: 70 В, 100 В, 8 Ом.



Общее описание:

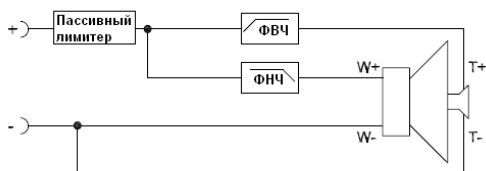
Electro-Voice C4.2 – это полноценная двухполосная потолочная акустическая система. Система состоит из обода, защитной сетки, задней крышки, 4-дюймового коаксиального динамика и встроенного согласующего трансформатора. Волновод нагружен на покрытый титаном твитер. C4.2 оснащается разделительным фильтром 2-го порядка с частотой разделения каналов 3,3 кГц, с полноценной системой защиты фильтра, динамика и твитера от избыточных уровней сигнала. C4.2 оснащается трансформатором, который позволяет работать с мощностью 1,88 (только для 70 В), 3,75, 7,5,15 или 30 Вт в режимах 70 В/100 В, а также в режиме работы 8 Ом. Выбор режима осуществляется с помощью переключателя расположенного на лицевой панели. Перфорированная сетка покрыта полуглянцевой белой порошковой эмалью. Передняя панель и обод выполнены из пластика UL 94V-0. Задняя крышка выполнена из оцинкованной стали. Доступ к блоку контактов осуществляется через заднюю крышку. Данный блок позволяет осуществлять прямое подключение к акустической системе и осуществлять сквозное подключение дополнительных громкоговорителей. Для безопасной установки на подвесные потолки, C4.2 оснащаются специальными направляющими. Потолочные громкоговорители Evid были созданы для установки в различных потолочных конструкциях. Они обеспечивают широкое рассеивание, высокую эффективность, высокую максимальную мощность, простую инсталляцию, и широкий диапазон воспроизводимой музыки, или голоса.

Частотный диапазон (-10 дБ)	65 Гц-20 кГц
Угол раскрытия	130°
Мощность	80 Вт длит./320 Вт Пик.
Чувствительность (1 Вт/1 м)	86 дБ
Макс. расчетный уровень звукового давления	110 дБ
Импеданс	8 Ом (в обход трансформатора)
Кроссовер	12 дБ/окт, 3,3 кГц
НЧ излучатель	4 дюйма (100 мм), полипропиленовый диффузор
ВЧ излучатель	0,75 дюйма (19 мм), майлар
Режима работы трансформатора	70 В: 1,88/3,75/7,5/15/30 100 В: 3,75/7,5/15/30 Обход: 8 Ом
Разъемы	Разъемы Phoenix
Материал корпуса	Обод: пластик UL 94V-0 Задняя крышка: оцинкованная сталь
Сетка	Перфорированная сталь, покрытая порошковой краской
Монтажное оборудование	Направляющие, шаблон для монтажного отверстия, защита для покраски
Габариты (ВхДиам)	176 мм x 181 мм
Диаметр монтажного отверстия	184 мм
Масса нетто (каждый)	2,7 кг
Масса брутто (пара)	6,4 кг

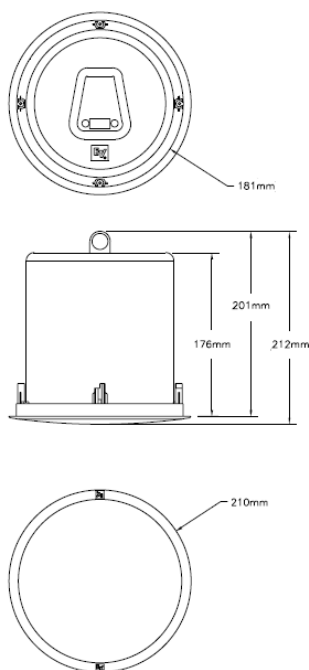
Архитектурные и инженерные технические требования

Акустическая система должна быть выполнена из: пожароустойчивого пластика UL 94V-0; задняя крышка должна быть выполнена из оцинкованной стали; сетка должна быть покрыта порошковой краской и иметь страховочный трос; должна оснащаться трансформатором с возможностью работы в обход (режим 8 Ом) и 4-дюймовым полипропиленовым НЧ-динамиком с волноводом, нагруженным на 3/4-дюймовый покрытый титаном куполообразный твитер. Громкоговоритель должен соответствовать следующим критериям: мощность должна быть 80 Вт, EIA RS-426A, розовый шум (6 дБ крест-фактор). Частотная характеристика ровная от 65 Гц до 20 кГц. Звуковое давление 86 дБ по оси при подаче сигнала розового шума мощностью 1 Вт. Минимальный импеданс, 6 Ом. Диаметр должен быть 181 мм и 175 мм в глубину. Вес должен быть 2,7 кг.

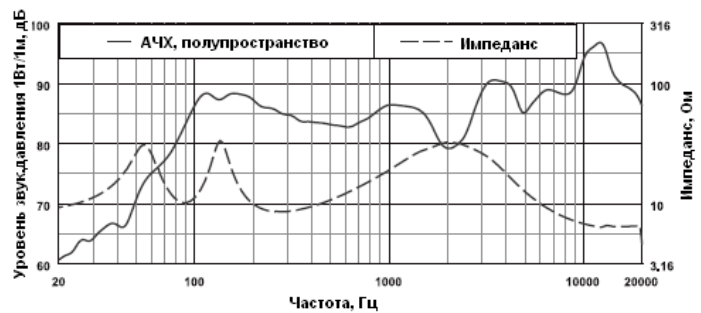
Блок-схема:



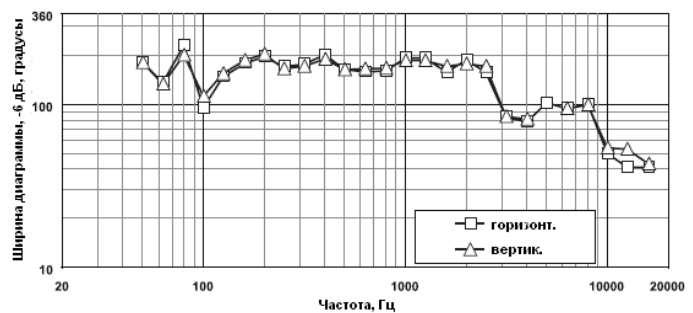
Габариты:



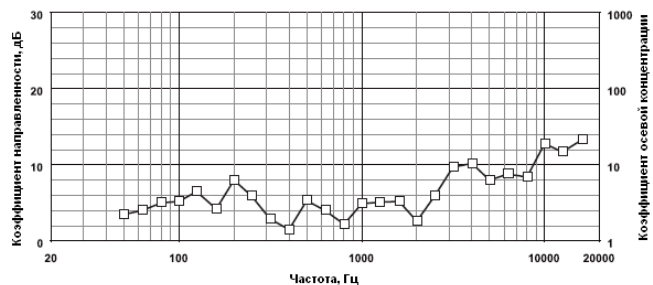
Частотная характеристика



Ширина диаграммы направленности:



Направленность:



Рекомендуемое оборудование:
Evid C10.1 - потолочный сабвуфер

Артикул Evid C4.2: 301258-000

EV Electro-Voice®

1200 Portland Avenue South, Burnsville, MN 55337
Phone: 952/884-4051, Fax: 952/884-0043

www.electrovoice.com

©Bosch Communication Systems

Дистрибьютор в Украине: ООО «Саунд Хаус Про»
49070, г.Днепропетровск, ул.Плеханова 18, оф.512
т.ф.: 340-677, 340-688

www.soundhousepro.com

e-mail:office@soundhouse.com.ua