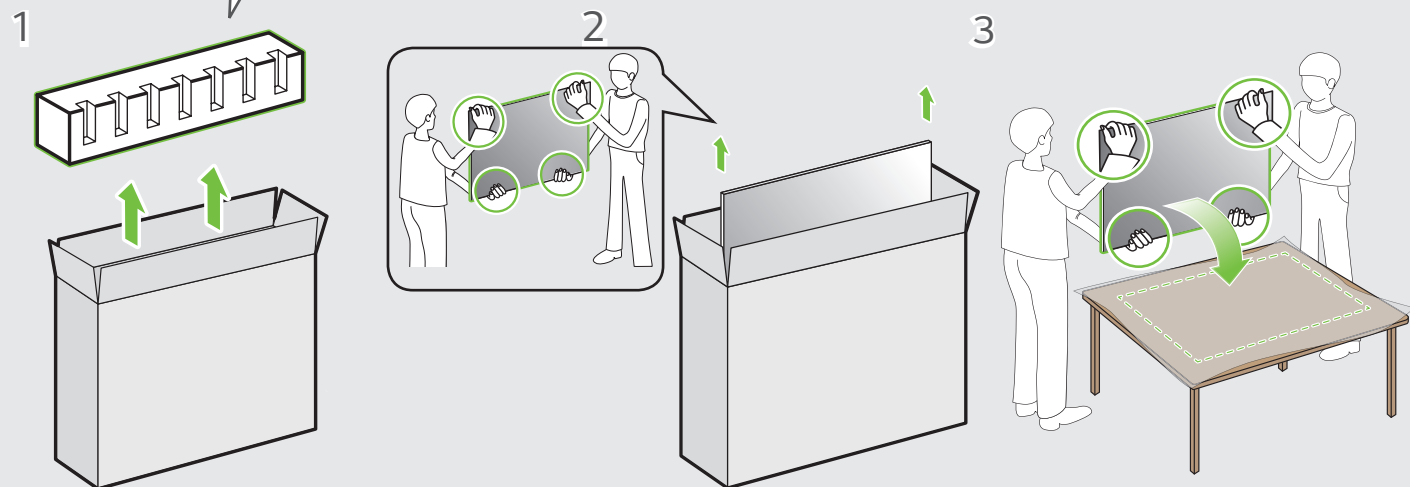
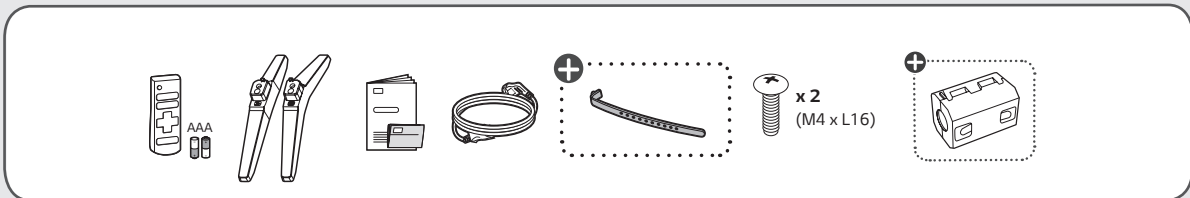
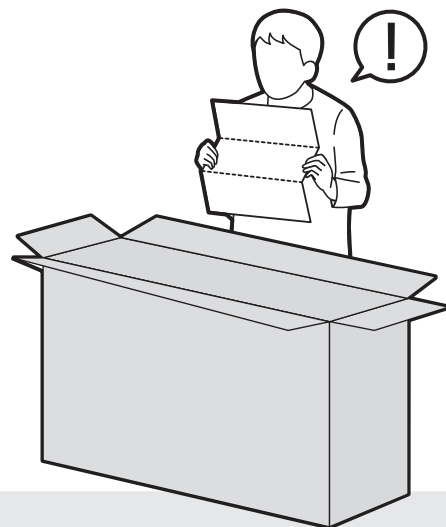
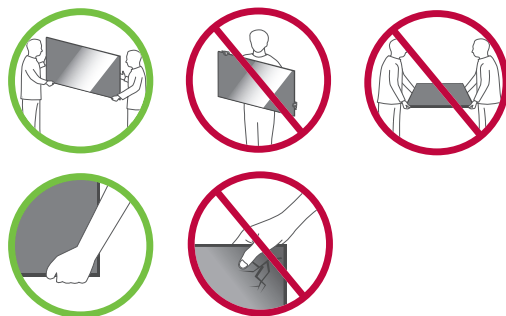
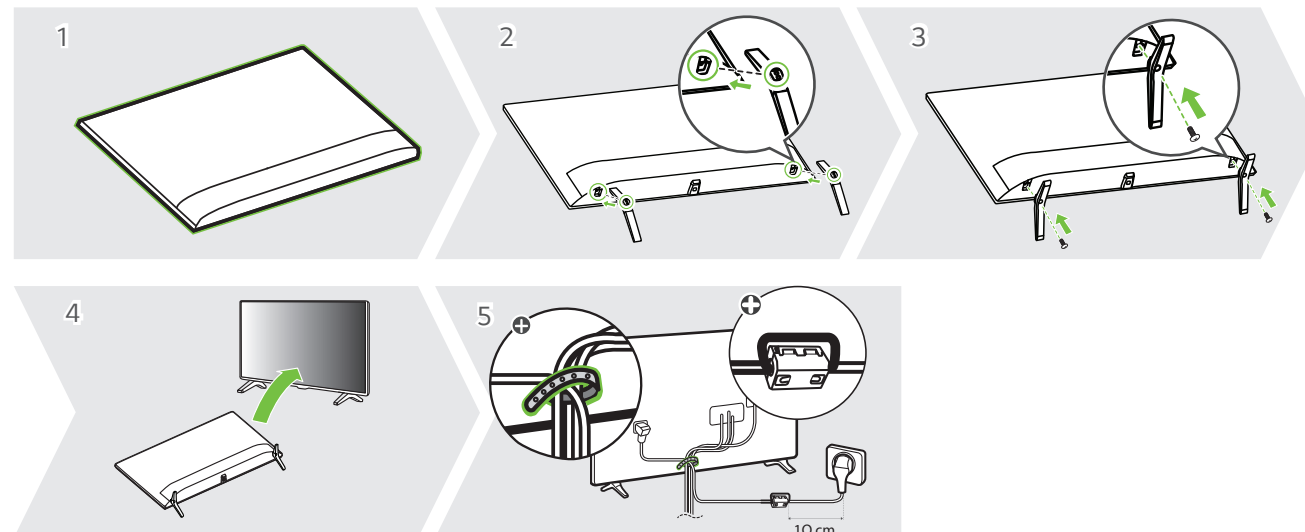


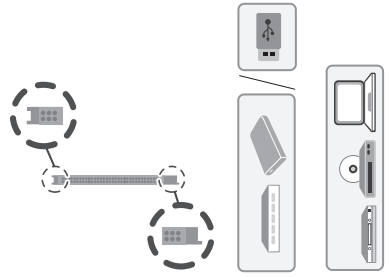
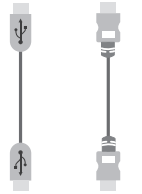
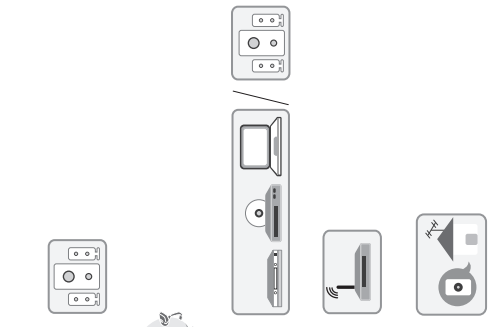
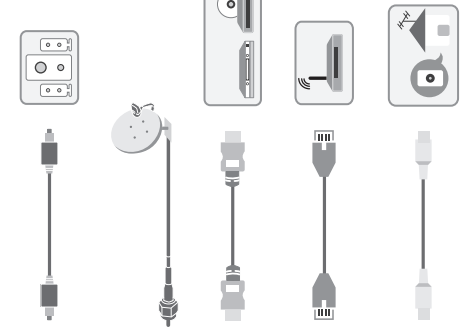
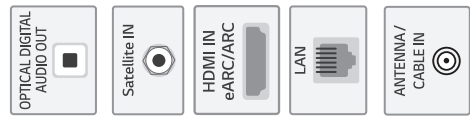
32LQ57*



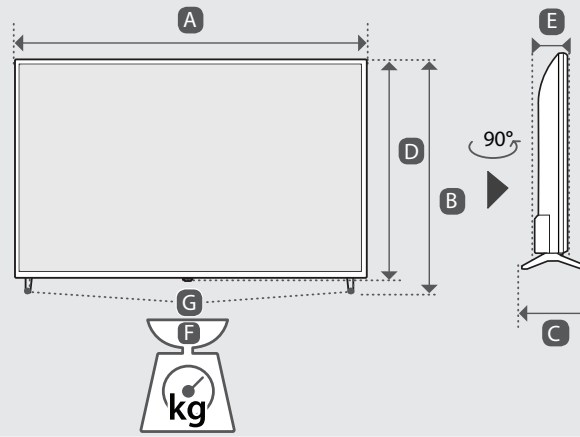
- English** • Read Safety and Reference.
- Русский** • Прочтите **Руководство по технике безопасности**.
- Українська** • Прочитайте **"Правила безпеки та довідкова інформація"**.
- Қазақша** • **Қауіпсіздік нұсқаулығын** оқыңыз.
- O'zbekcha** • Xavfsizlik bo'yicha ko'rsatmalar va havolalar'ni o'qib chiqing.
- Монгол** • Аюулгүй ажиллагааны зааварчилгааг уншина уу.

+ : Depending on model / В зависимости от модели / Залежно від моделі / Үлгіге байланысты / Rusumiga qarab / Загвараас хамаарна

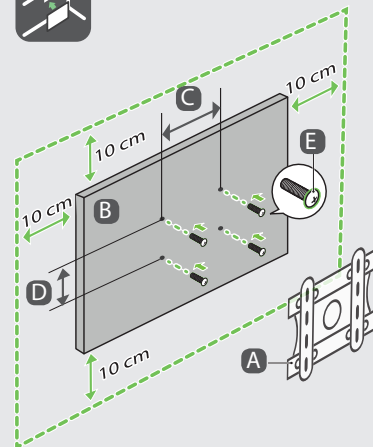




⊕ : Depending on model / В залежності від моделі / Залежно від моделі / Угліге байланысты / Русийміга цагаб / Загвараас хамаарна



	A	B	C	D	E	F-G
	(mm)					(kg)
32LQ570B6LA	739	472	168	441	84	4.90 4.85
Требования к электропитанию Вимоги до електроживлення Электрүтүну шарттары	AC 100-240 V ~ 50 / 60 Hz					



A	B	C x D (mm)	E
LSW240B MSW240	32LQ57	200 x 200	M6