

# ИНСТРУКЦИЯ ПО СБОРКЕ, УХОДУ И ЭКСПЛУАТАЦИИ

## Столы для компьютера Р 188.00, Р 188.02

**Примечание-** Столы отличаются толщиной крышки



### КОМПЛЕКТНОСТЬ ФУРНИТУРЫ И МЕТИЗОВ

Поз.	Наименование	Обозначение	Столы
01	Подпятник	φ 15 мм	8
02	Стяжка	M6,3x50	8
03	Ключ	6000-4031-04	1
04	Заглушка	МГ 013	12
05	Винт-стяжка	M6x60	4
06	Гайка	ФБ1 014-010-05	4
07	Стяжка	2.16-Д	4
08	Направляющая	L=450мм	1
	Шурупы: 3,5x13	направляющая	14

### ОБЩИЕ ТРЕБОВАНИЯ К СБОРКЕ

Перед сборкой ознакомьтесь с инструкцией, обратите внимание на обозначение деталей, нанесенные на нелицевой кромке.

Сборку рекомендуется производить на полу (на мягкой ткани или картоне).

Шурупы для крепления фурнитуры заворачивайте отверткой в насверленные отверстия.

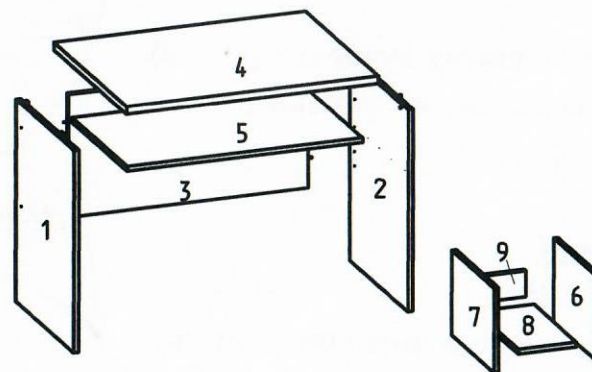
При сборке соблюдайте осторожность, чтобы не нанести механические повреждения поверхностям. Ударять по деталям молотком с целью их присоединения не допускается, следует подкладывать деревянные бруски-прокладки, обложенные мягкой тканью.

Инструмент для сборки в комплект не входит.

Состав столов:	Р 188.00	Р 188.02
1 Стол для компьютера	Р 188.00-01	Р 188.02-01
2 Подставка	Р 188.01	Р 188.01

### Комплектность деталей

1	стенка вертикальная	1 шт.
2	стенка вертикальная	1 шт.
3	стенка задняя	1 шт.
4	крышка	1 шт.
5	полка выдвижная	1 шт.
6	стенка вертикальная	1 шт.
7	стенка вертикальная	1 шт.
8	стенка горизонтальная	1 шт.
9	стенка задняя	1 шт.



### ПРАВИЛА ЭКСПЛУАТАЦИИ И УХОДА

Сохранность и долговечность мебели зависит от правильного пользования и ухода за ней:

- поверхность изделий следует предохранять от попадания влаги и применяемых в быту кислот, щелочей, растворителей;
- удаление пыли с поверхностей следует производить сухой мягкой тканью;
- периодически подтягивайте винты в винтовых соединениях в случае их послабления.

# ПОРЯДОК СБОРКИ

## 1 Соберите столы Р 188.00-01, Р 188.02-01:

- 1.1 Прибейте осторожно молотком к нижним краям стенок вертикальных 1 и 2 подпятники 01 (узел 1).
- 1.2 Прикрепите направляющие 08 шурупами 3,5x13 к полке выдвигной 5 и внутренним пластям стенок вертикальных 1, 2 (узел 2).
- 1.3 Соедините стенку заднюю 3 со стенками вертикальными 1, 2- при помощи шкантов, установленных на торцах, винтов-стяжек 05, заворачивая их ключом 03 в гайки 06, установленные в отверстия стенки задней (узел 3).
- 1.4 Соедините крышку 4 с вертикальными стенками 1, 2 - при помощи шкантов, установленных на торцах вертикальных стенок и стяжек угловых 07 (узел 4).
- 1.5 Установите полку выдвигную 5 в направляющие 08.

## 2 Соберите подставку Р 188.01:

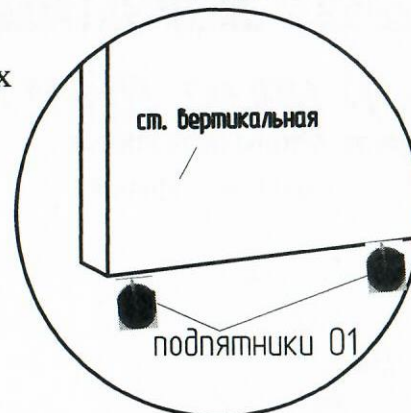
- 2.1 Прибейте осторожно молотком к нижним краям стенок вертикальных 6 и 7 подпятники 01 (узел 1).
- 2.2 Соедините стенку горизонтальную 8 (узел 5), стенку заднюю 9 (узел 6) со стенками вертикальными 6 и 7 - при помощи шкантов, установленных на торцах, стяжек 02, заворачивая их ключом 03.

## 3 Закройте головки стяжек 02, 05 заглушками 04.

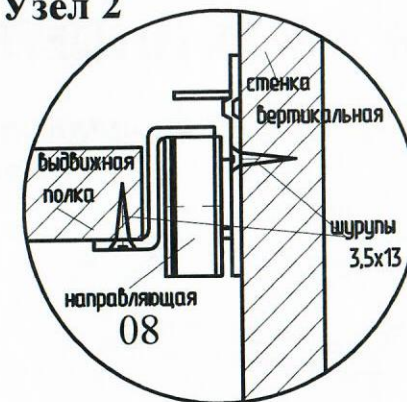
### ПОРЯДОК ПРЕДЪЯВЛЕНИЯ ПРЕТЕНЗИЙ

- 1 Претензии по качеству и комплектности мебели должны направляться покупателем непосредственно в магазин, где приобретена мебель, с обязательным приложением чека.
- 2 Претензии от покупателей торговыми организациями принимаются в течение гарантийного срока - 24 месяца со дня приобретения.
- 3 По дефектам, появившимся из-за несоблюдения покупателем правил эксплуатации и ухода за мебелью, претензии не принимаются.

### Узел 1



### Узел 2



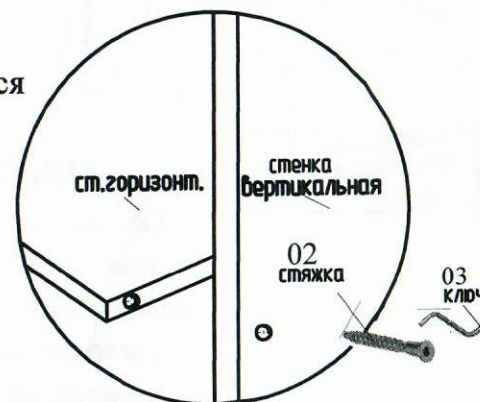
### Узел 3



### Узел 4



### Узел 5



### Узел 6

