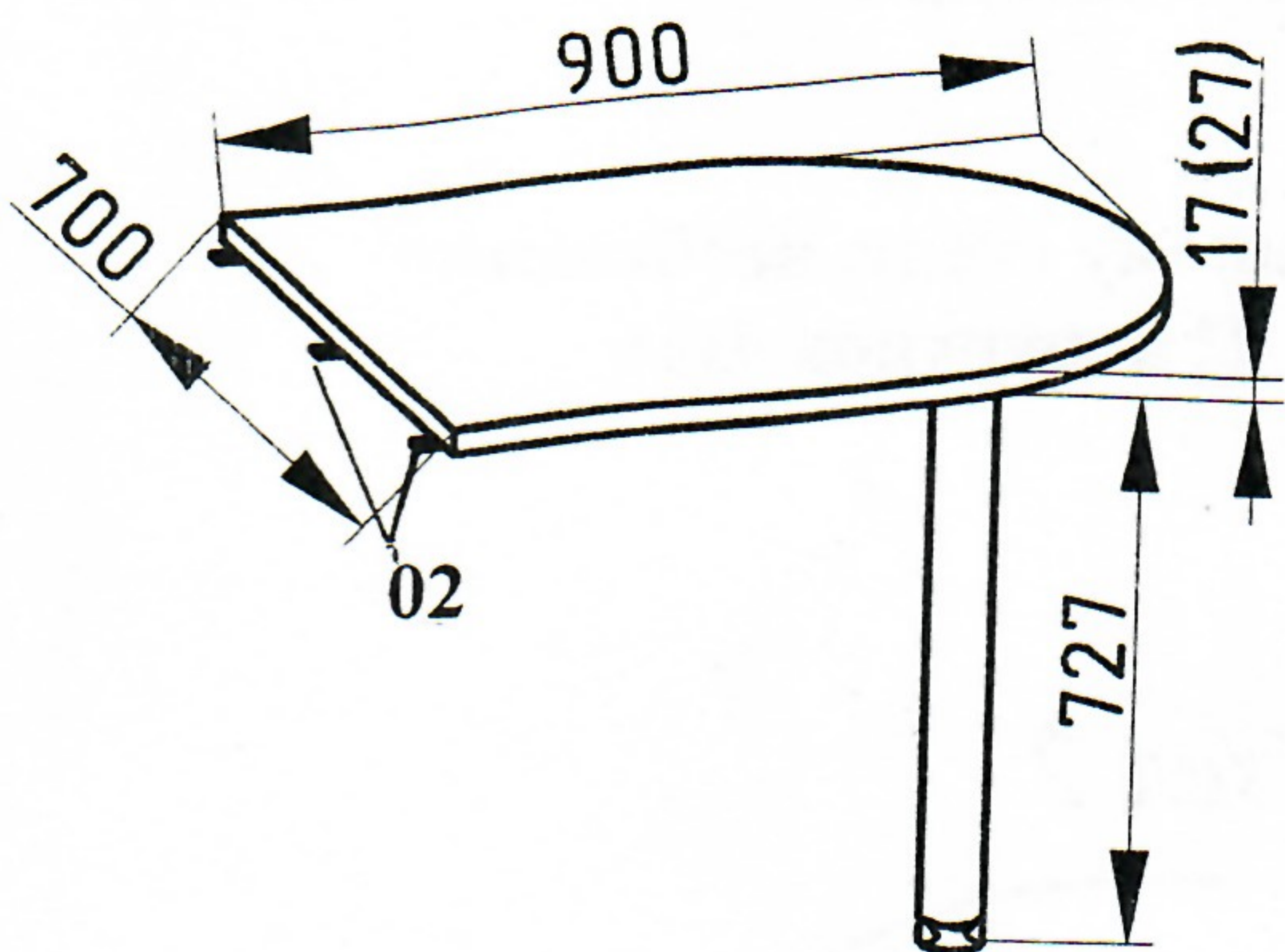


ИНСТРУКЦИЯ ПО СБОРКЕ, УХОДУ И ЭКСПЛУАТАЦИИ**СТОЛЫ ПРИСТАВНЫЕ Р 190.00, (Р 190.02)****ОБЩИЕ ТРЕБОВАНИЯ К СБОРКЕ**

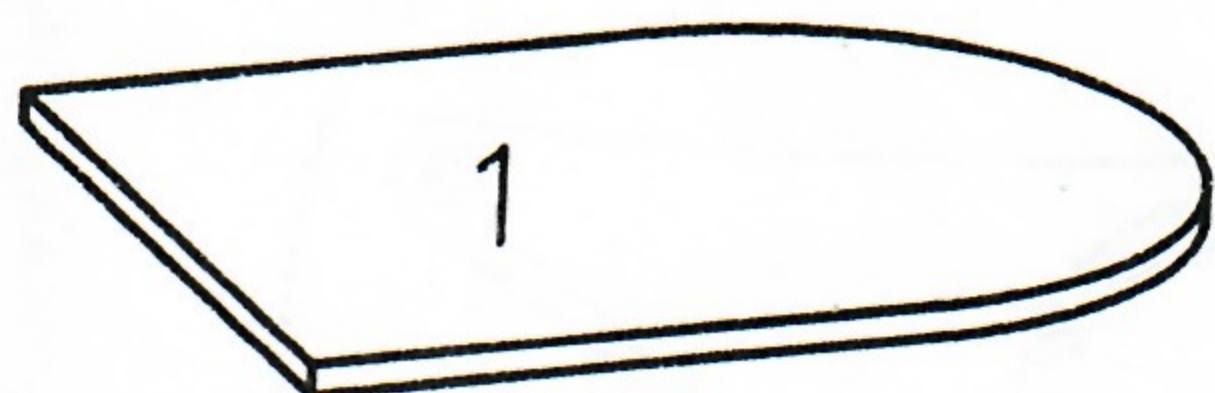
Перед сборкой ознакомьтесь с инструкцией, обратите внимание на обозначение деталей, нанесенные на нелицевой кромке.

Сборку рекомендуется производить на полу (на мягкой ткани или картоне).

Шурупы для крепления фурнитуры заворачивайте отверткой в насверленные отверстия.

При сборке соблюдайте осторожность, чтобы не нанести механические повреждения отделочным поверхностям. Ударять по деталям молотком с целью их присоединения не допускается, следует подкладывать деревянные бруски-прокладки, обложенные мягкой тканью.

Инструмент для сборки в комплект не входит.

**Комплектность фурнитуры и метизов**

Поз.	Наименование	Обозначение	Столы Р 190.00, (Р190.02)
01	Опора стола в т.ч. - опора - пластина - шуруп		1 1 1 5
02	Пластина	ФБ 464-00.00	3
	Шурупы:		
	4-4x16	пластина	6

**СТОЛЫ ПРИСТАВНЫЕ
Р 190.00, (Р 190.02)****Комплектность деталей**

1 крышка

1 шт.

ПРАВИЛА ЭКСПЛУАТАЦИИ И УХОДА

Сохранность и долговечность мебели зависит от правильного пользования и ухода за ней:

- поверхность изделий, имеющих лакокрасочные покрытия, следует предохранять от попадания влаги и применяемых в быту кислот, щелочей и растворителей;
- удаление пыли с лакированных поверхностей следует производить сухой мягкой тканью;
- периодически подтягивайте винты в винтовых соединениях в случае их послабления.

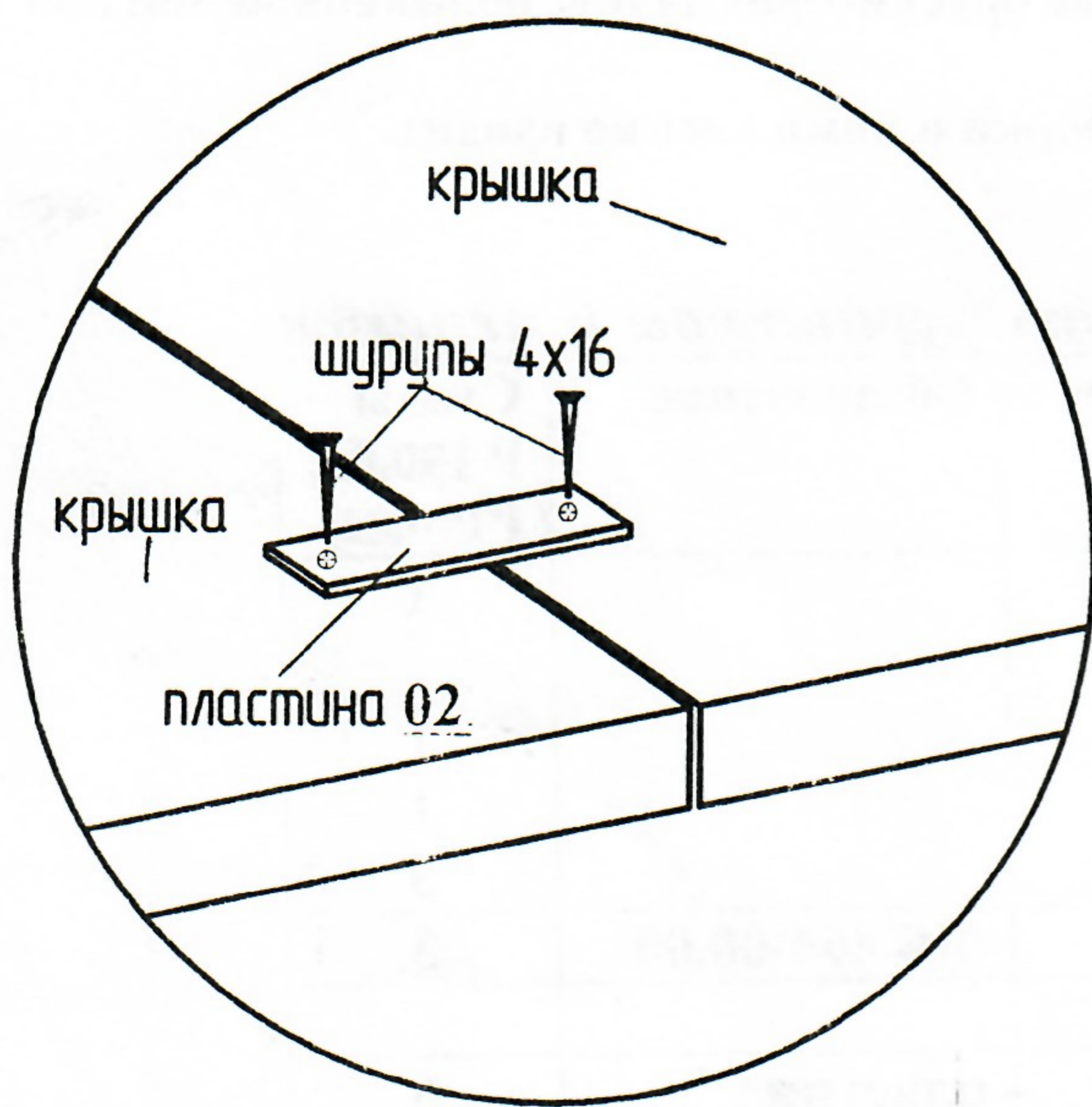
ПОРЯДОК ПРЕДЪЯВЛЕНИЯ ПРЕТЕНЗИЙ

- 1 Претензии по качеству и комплектности мебели должны направляться покупателем непосредственно в магазин, где приобретена мебель, с обязательным приложением копии чека.
- 2 Претензии от покупателей торговыми организациями принимаются в течение гарантийного срока – 24 месяца со дня приобретения.
- 3 По дефектам, появившимся из-за несоблюдения покупателем правил эксплуатации и ухода за мебелью, претензии не принимаются.

ПОРЯДОК СБОРКИ

- 1 К крышке 1 прикрепите пластины 02 при помощи шурупов 4x16 (узел 1, схема сборки).
- 2 Металлическая опора 01 крепится к крышке 1 при помощи пластины и шурупов, зафиксировав болтом, прикрепленным к опоре (узел 2).
- 3 Для присоединения данного стола приставного к иному столу, необходимо крышки столов соединить при помощи пластины 02 и шурупов 4x16 (узел 1).

Узел 1



Узел 2

