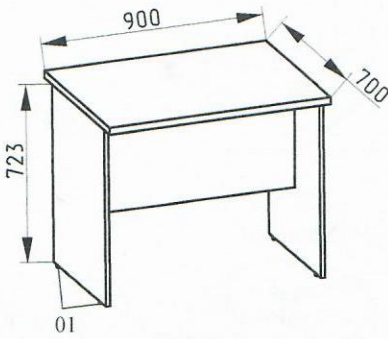


Столы приставные Р 187.00; Р 187.02

(ламинат)



ОБЩИЕ ТРЕБОВАНИЯ К СБОРКЕ

Перед сборкой ознакомьтесь с инструкцией, обратите внимание на обозначение деталей, нанесенные на неллицевой кромке.

Сборку рекомендуется производить на полу (на мягкой ткани или картоне).

При сборке соблюдайте осторожность, чтобы не нанести механические повреждения отделочным поверхностям. Ударять по деталям молотком с целью их присоединения не допускается, следует подкладывать деревянные бруски-прокладки, обложенные мягкой тканью.

Инструмент для сборки в комплект не входит.

ПРАВИЛА ЭКСПЛУАТАЦИИ И УХОДА

Сохранность и долговечность мебели зависит от правильного пользования и ухода за ней:

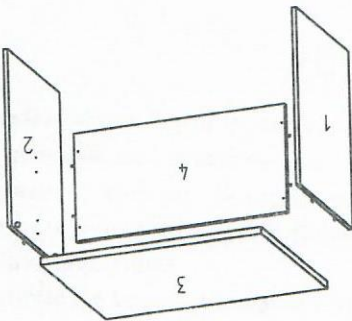
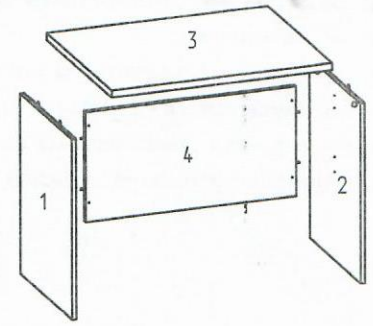
- поверхность изделий, имеющих лакокрасочные покрытия, следует предохранять от попадания влаги и применяемых в быту кислот, щелочей, растворителей;
- удаление пыли с лакированных поверхностей следует производить сухой мягкой тканью;
- периодически подтягивайте винты в винтовых соединениях в случае их ослабления.

КОМПЛЕКТНОСТЬ ФУРНИТУРЫ

Поз.	Наименование	Обозначение	Столы
01	Подпятник	φ 15 мм	4
02	Винт-стяжка	M6x60	4
03	Гайка	ФБ 1 014-010-05	4
04	Заглушка	МГ 013	4
05	Ключ	6000-4031-04	1
06	Стяжка в т.ч. винт	2.16-Д M6x12	4 8

Комплектность деталей

- | | | |
|---|---------------------|-------|
| 1 | стенка вертикальная | 1 шт. |
| 2 | стенка вертикальная | 1 шт. |
| 3 | крышка | 1 шт. |
| 4 | царга | 1 шт. |



- | | | |
|---|---------------------|-------|
| 1 | стенка вертикальная | 1 шт. |
| 2 | стенка вертикальная | 1 шт. |
| 3 | крышка | 1 шт. |
| 4 | царга | 1 шт. |

Комплектность деталей

Поз.	Наименование	Обозначение	Столы
01	Подпятник	φ 15 мм	4
02	Винт-стяжка	M6x60	4
03	Гайка	ФБ 1 014-010-05	4
04	Заглушка	МГ 013	4
05	Ключ	6000-4031-04	1
06	Стяжка в т.ч. винт	2.16-Д M6x12	4 8

КОМПЛЕКТНОСТЬ ФУРНИТУРЫ

ПРАВИЛА ЭКСПЛУАТАЦИИ И УХОДА

Сохранность и долговечность мебели зависит от правильного пользования

и ухода за ней:

- поверхность изделий, имеющих лакокрасочные покрытия, следует предохранять от попадания влаги и применяемых в быту кислот, щелочей, растворителей;
- удаление пыли с лакированных поверхностей следует производить сухой мягкой тканью;
- периодически подтягивайте винты в винтовых соединениях в случае их ослабления.

ПРАВИЛА ЭКСПЛУАТАЦИИ И УХОДА

Сохранность и долговечность мебели зависит от правильного пользования

и ухода за ней:

- поверхность изделий, имеющих лакокрасочные покрытия, следует предохранять от попадания влаги и применяемых в быту кислот, щелочей, растворителей;
- удаление пыли с лакированных поверхностей следует производить сухой мягкой тканью;
- периодически подтягивайте винты в винтовых соединениях в случае их ослабления.

ОБЩИЕ ТРЕБОВАНИЯ К СБОРКЕ

Перед сборкой ознакомьтесь с инструкцией, обратите внимание на обозначение деталей, нанесенные на неллицевой кромке.

Сборку рекомендуется производить на полу (на мягкой ткани или картоне).

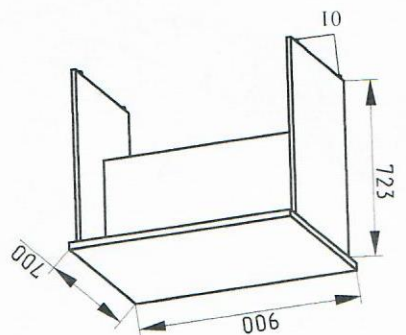
При сборке соблюдайте осторожность, чтобы не нанести механические повреждения отделочным поверхностям. Ударять по деталям молотком с целью их присоединения не допускается, следует подкладывать деревянные бруски-прокладки, обложенные мягкой тканью.

Инструмент для сборки в комплект не входит.

(ламинат)

Столы приставные Р 187.00; Р 187.02

ИНСТРУКЦИЯ ПО СБОРКЕ, УХОДУ И ЭКСПЛУАТАЦИИ



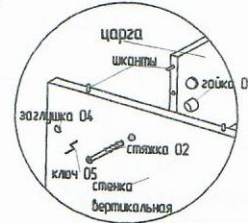
ПОРЯДОК СБОРКИ

- 1 Прибейте осторожно молотком к нижним крамкам стенок вертикальных 1 и 2 подпятники 01 (узел 1).
- 2 Соедините царгу 4 со стенками вертикальными 1, 2 при помощи шкантов, установленных на торцах, и при помощи винтов-стяжек 02, заворачивая их ключом 05 в гайки 03, установленные в царге 4. Закройте головки стяжек 02 заглушками 04 (узел 2).
- 3 Соедините крышку 3 со стенками вертикальными 1, 2 при помощи шкантов, установленных на торцах вертикальных стенок, и стяжек угловых 06, заворачивая винты М6х12 в гайки, установленные в пластиях крышки 3 и стенок вертикальных 1, 2 (узел 3).

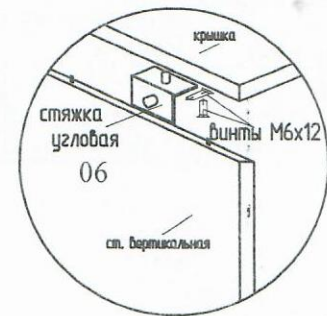
Узел 1



Узел 2



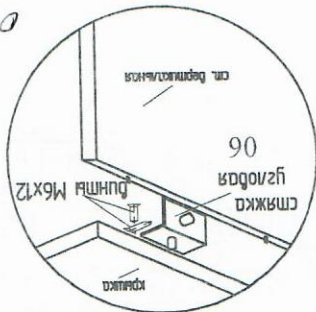
Узел 3



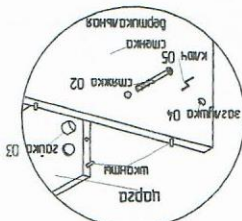
ПОРЯДОК ПРЕДЪЯВЛЕНИЯ ПРЕТЕНЗИЙ

- 1 Претензии по качеству и комплектности мебели, должны направляться покупателем непосредственно в магазин, где приобретена мебель, с обязательным приложением чека.
- 2 Претензии от покупателей торговыми организациями принимаются в течение гарантийного срока - 24 месяца со дня приобретения.
- 3 По дефектам, появившимся из-за несоблюдения покупателем правил эксплуатации и ухода за мебелью, претензии не принимаются.

04.04.2019,



Узел 3



Узел 2



Узел 1

1 Претензии по качеству и комплектности мебели должны направляться покупателем непосредственно в магазин, где приобретена мебель, с обязательным приложением чека.

2 Претензии от покупателей торговыми организациями принимаются в течение гарантийного срока - 24 месяца со дня приобретения.

3 По дефектам, появившимся из-за несоблюдения покупателем правил эксплуатации и ухода за мебелью, претензии не принимаются.

ПОРЯДОК ПРЕДЪЯВЛЕНИЯ ПРЕТЕНЗИЙ

- 1 Прибейте осторожно молотком к нижним крамкам стенок вертикальных 1 и 2 подпятники 01 (узел 1).
- 2 Соедините царгу 4 со стенками вертикальными 1, 2 при помощи шкантов, установленных на торцах, и при помощи винтов-стяжек 02, заворачивая их ключом 05 в гайки 03, установленные в царге 4. Закройте головки стяжек 02 заглушками 04 (узел 2).
- 3 Соедините крышку 3 со стенками вертикальными 1, 2 при помощи шкантов, установленных на торцах вертикальных стенок, и стяжек угловых 06, заворачивая винты М6х12 в гайки, установленные в пластиях крышки 3 и стенок вертикальных 1, 2 (узел 3).

ПОРЯДОК СБОРКИ