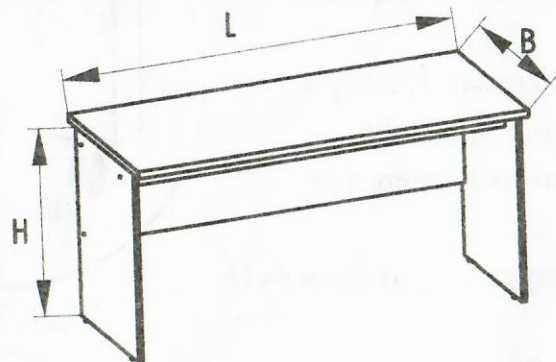


ИНСТРУКЦИЯ ПО СБОРКЕ, УХОДУ И ЭКСПЛУАТАЦИИ

Столы письменные Р 184.00 - 186.00; Р184.02 - Р186.02
(ламинат)

Габаритные размеры столов

Обозначение	1	2	3
	Р 184.00	Р 185.00	Р 186.00
	Р 184.02	Р 185.02	Р 186.02
L	1203	1503	1703
B	703	703	703
H	739/748	739/748	739/748



ОБЩИЕ ТРЕБОВАНИЯ К СБОРКЕ

Перед сборкой ознакомьтесь с инструкцией, обратите внимание на обозначение деталей, нанесенные на нелицевой кромке.

Сборку рекомендуется производить на полу (на мягкой ткани или картоне).

Шурупы для крепления фурнитуры заворачивайте отверткой в насверленные отверстия.

При сборке соблюдайте осторожность, чтобы не нанести механические повреждения поверхностям. Ударять по деталям молотком с целью их присоединения не допускается, следует подкладывать деревянные бруски-прокладки, обложенные мягкой тканью.

Инструмент для сборки в комплект не входит.

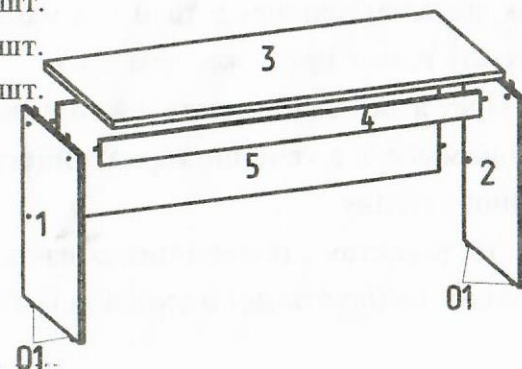
ПРАВИЛА ЭКСПЛУАТАЦИИ И УХОДА

Сохранность и долговечность мебели зависит от правильного пользования и ухода за ней:

- поверхность изделий, имеющих покрытия, следует предохранять от попадания влаги и применяемых в быту кислот, щелочей, растворителей;
- удаление пыли с поверхностей следует производить сухой мягкой тканью;
- периодически подтягивайте винты в винтовых соединениях в случае их ослабления.

Комплектность деталей

- | | | |
|---|---------------------|-------|
| 1 | стенка вертикальная | 1 шт. |
| 2 | стенка вертикальная | 1 шт. |
| 3 | крышка | 1 шт. |
| 4 | царга | 1 шт. |
| 5 | стенка задняя | 1 шт. |



КОМПЛЕКТНОСТЬ ФУРНИТУРЫ И МЕТИЗОВ

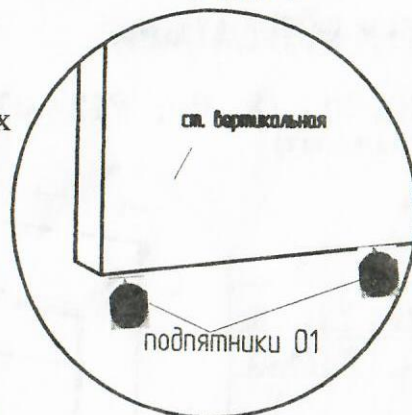
Поз.	Наименование	Обозначение	Столы		
			1	2	3
01	Подпятник	∅ 15 мм	4	4	4
02	Стяжка	M6,3x50	2	2	2
03	Стяжка	2.16-Д	4	4	4
04	Заглушка	МГ 013	8	8	8
05	Ключ	6000-4031-04	1	1	1
06	Винт-стяжка	M6x60	4	4	4
07	Гайка	ФБ I 014-010-05	4	4	4
08	Уголок	ФБ II 080-000	1	2	2
	Шурупы: 4x16	уголок	4	8	8

ПРИМЕЧАНИЕ- Столы могут комплектоваться тумбами выкатными Р 13.02-04, Р 13.02-05

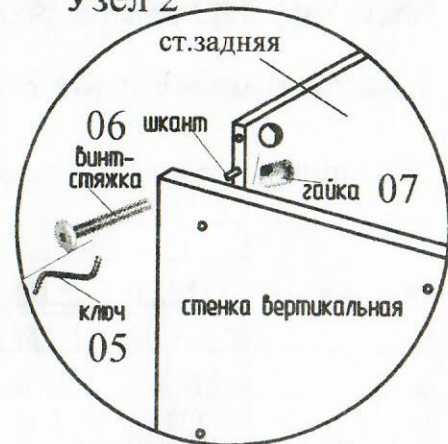
ПОРЯДОК СБОРКИ

- 1 Прибейте осторожно молотком к нижним кромкам стенок вертикальных 1 и 2 подпятники 01 (узел 1).
- 2 Соедините стенку заднюю 5 со стенками вертикальными 1, 2- при помощи шкантов , установленных на торцах, винтов-стяжек 06, заворачивая их ключом 05 в гайки 07, установленные в отверстия стенки задней (узел 2).
- 3 Прикрепите уголки 08 (см. комплектность фурнитуры) шурупами 4x16 к царге 4 (узел 3).
- 4 Соедините царгу 4 со стенками вертикальными 1, 2 при помощи шкантов , установленных на торцах, стяжек 02, заворачивая их ключом 05. Закройте головки стяжек 02 заглушками 04 (узел 4).
- 5 Соедините крышку 3 с вертикальными стенками 1, 2 - при помощи шкантов, установленных на торцах вертикальных стенок, стяжек угловых 03, (узел 5).
- 6 Соедините крышку 3 с царгой 4 при помощи уголков 08 и шурупов 4x16 (узел 6).

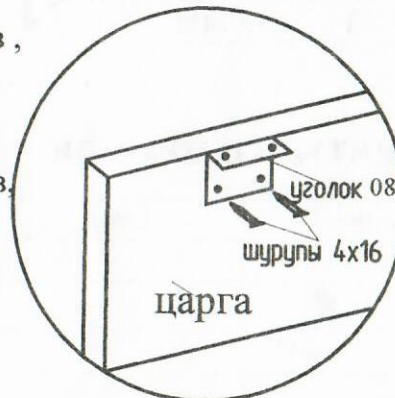
Узел 1



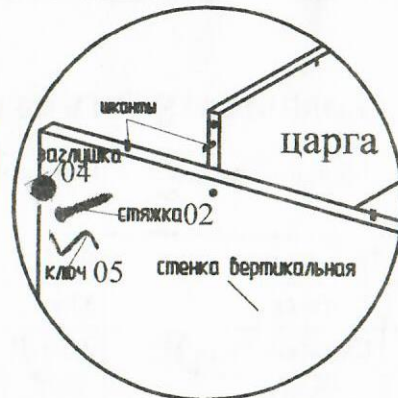
Узел 2



Узел 3



Узел 4



ПОРЯДОК ПРЕДЪЯВЛЕНИЯ ПРЕТЕНЗИЙ

- 1 Претензии по качеству и комплектности мебели должны направляться покупателем непосредственно в магазин, где приобретена мебель, с обязательным приложением чека.
- 2 Претензии от покупателей торговыми организациями принимаются в течение гарантийного срока - 24 месяца со дня приобретения.
- 3 По дефектам , появившимся из-за несоблюдения покупателем правил эксплуатации и ухода за мебелью, претензии не принимаются.

Узел 5



Узел 6

