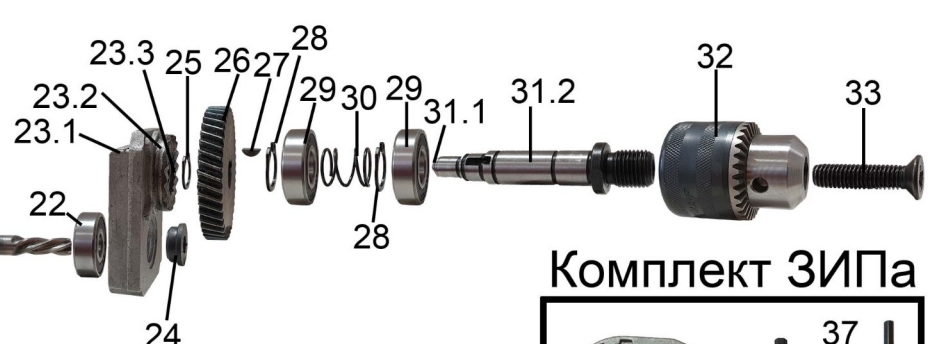
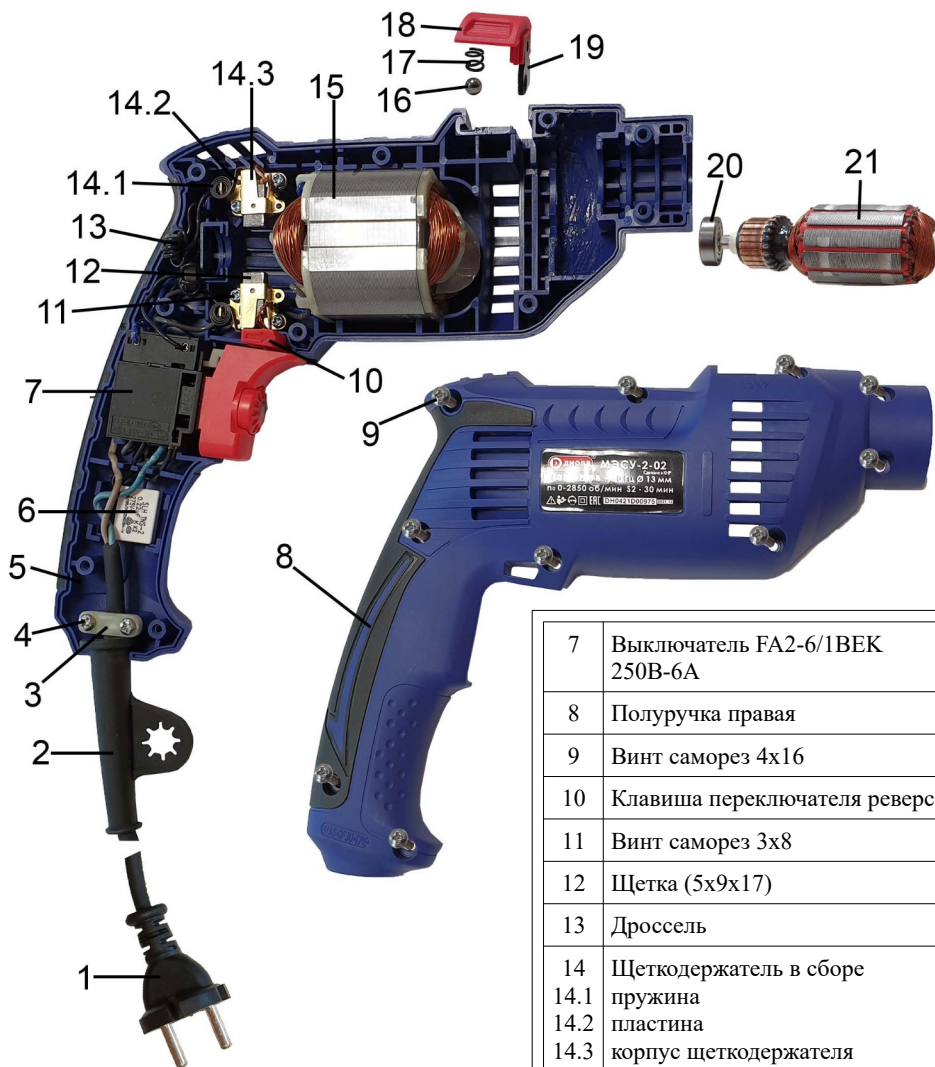
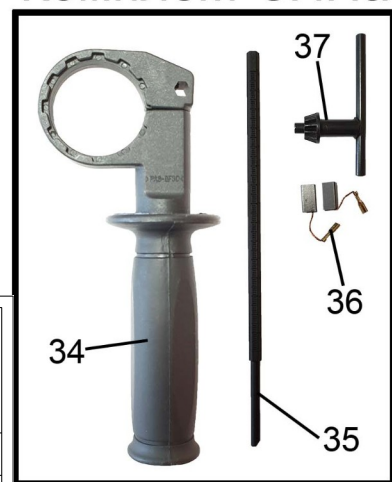


# Перечень основных деталей и узлов машины ручной электрической сверлильной МЭСУ-2-02



## Комплект ЗИПа



Утверждаю  
Начальник ОТО  
\_\_\_\_\_ Козлов П.А.  
«\_\_» \_\_\_\_\_ 20\_\_ г.

7	Выключатель FA2-6/1BEK 250В-6А	1
8	Полуручка правая	1
9	Винт саморез 4x16	10
10	Клавиша переключателя реверса	1
11	Винт саморез 3x8	4
12	Щетка (5x9x17)	2
13	Дроссель	2
14	Щеткодержатель в сборе	2
14.1	пружина	2
14.2	пластина	2
14.3	корпус щеткодержателя	2
15	Статор	1
16	Шарик Ø4	1
17	Пружина (0,6x4,5x4)	1
18	Переключатель режимов	1
19	Пластина	1
20	Подшипник 607Z	1
21	Якорь	1
22	Подшипник 608RS	1

23	Корпус редуктора в сборе	1
23.1	корпус	1
23.2	втулка зубчатая	1
23.3	подшипник роликовый	1
24	Втулка пластмассовая	1
25	Кольцо стопорное Ø10 внешнее	1
26	Колесо зубчатое Z=43	1
27	Шпонка (3x3,7x9)	1
28	Кольцо стопорное Ø12 внешнее	2
29	Подшипник 6001 2RS	2
30	Пружина (1,2x15x17)	1
31	Шпиндель в сборе	1
31.1	шарик Ø5,5	1
31.2	шпиндель	1
32	Патрон (1,5-13 мм) 1/2-20UNF	1
33	Винт М6x22LN	1
Комплект ЗИПа		
34	Ручка дополнительная	1
35	Ограничитель	1
36	Щетки (5x9x17)	2
37	Ключ	1

П.	Наименование	К.
1	Сетевой шнур с вилкой 2x0,75 мм <sup>2</sup> L=2 м	1
2	Труба защитная	1
3	Пластина прижимная	1
4	Винт саморез 4x14	2
5	Полуручка левая	1
6	Конденсатор 0,22 µF 275V	1

Согласовано    Клёцкин А.В.  
Исполнил      Яковенков И.К.