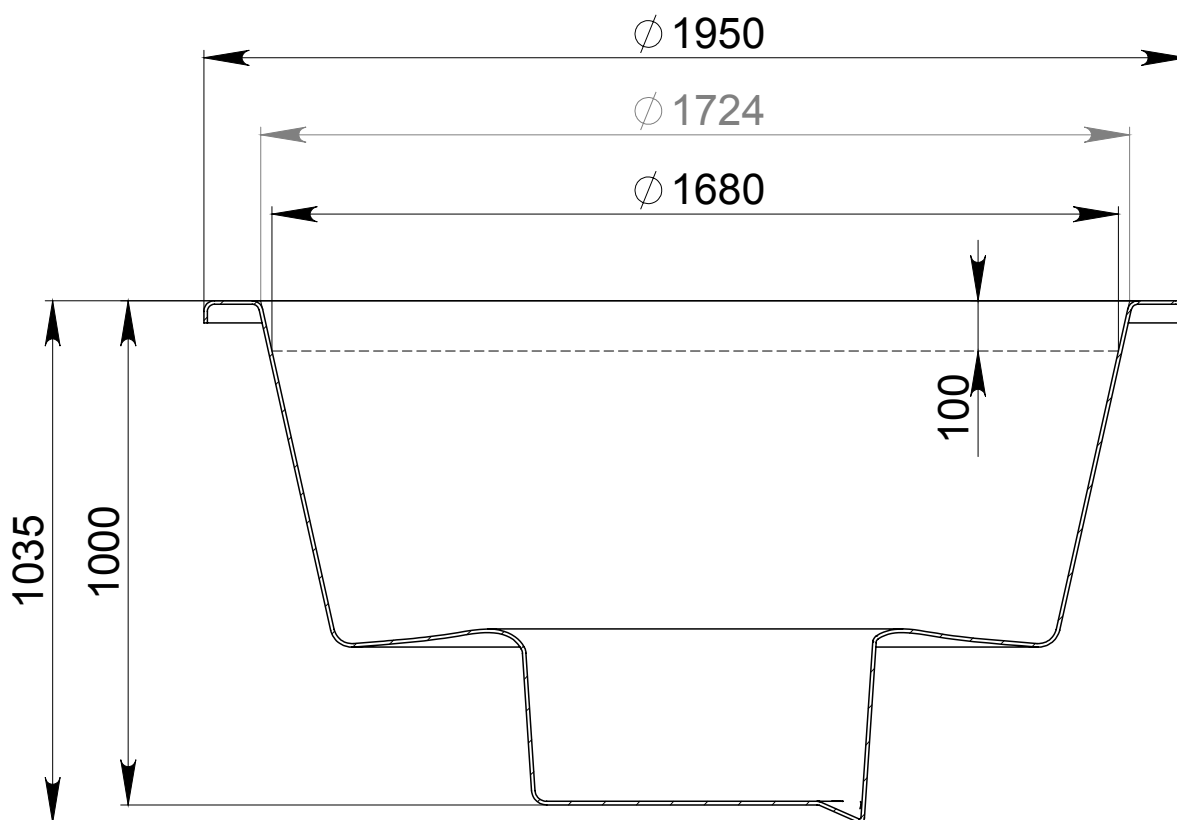


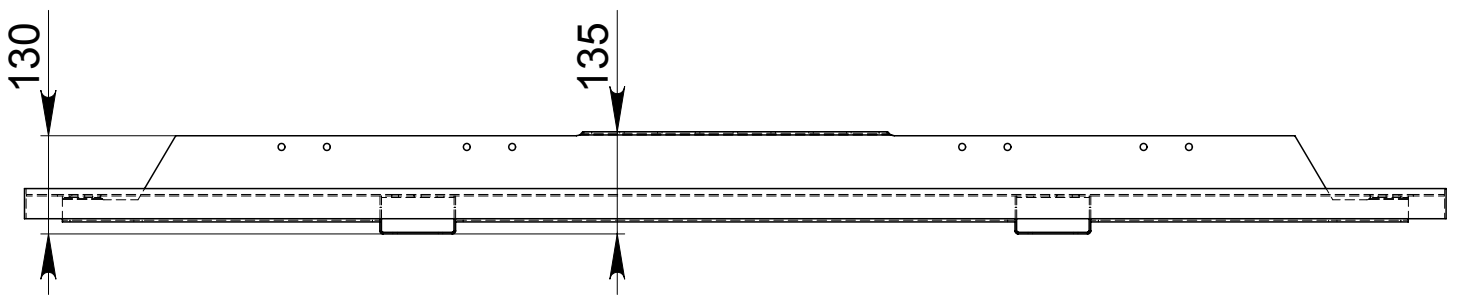
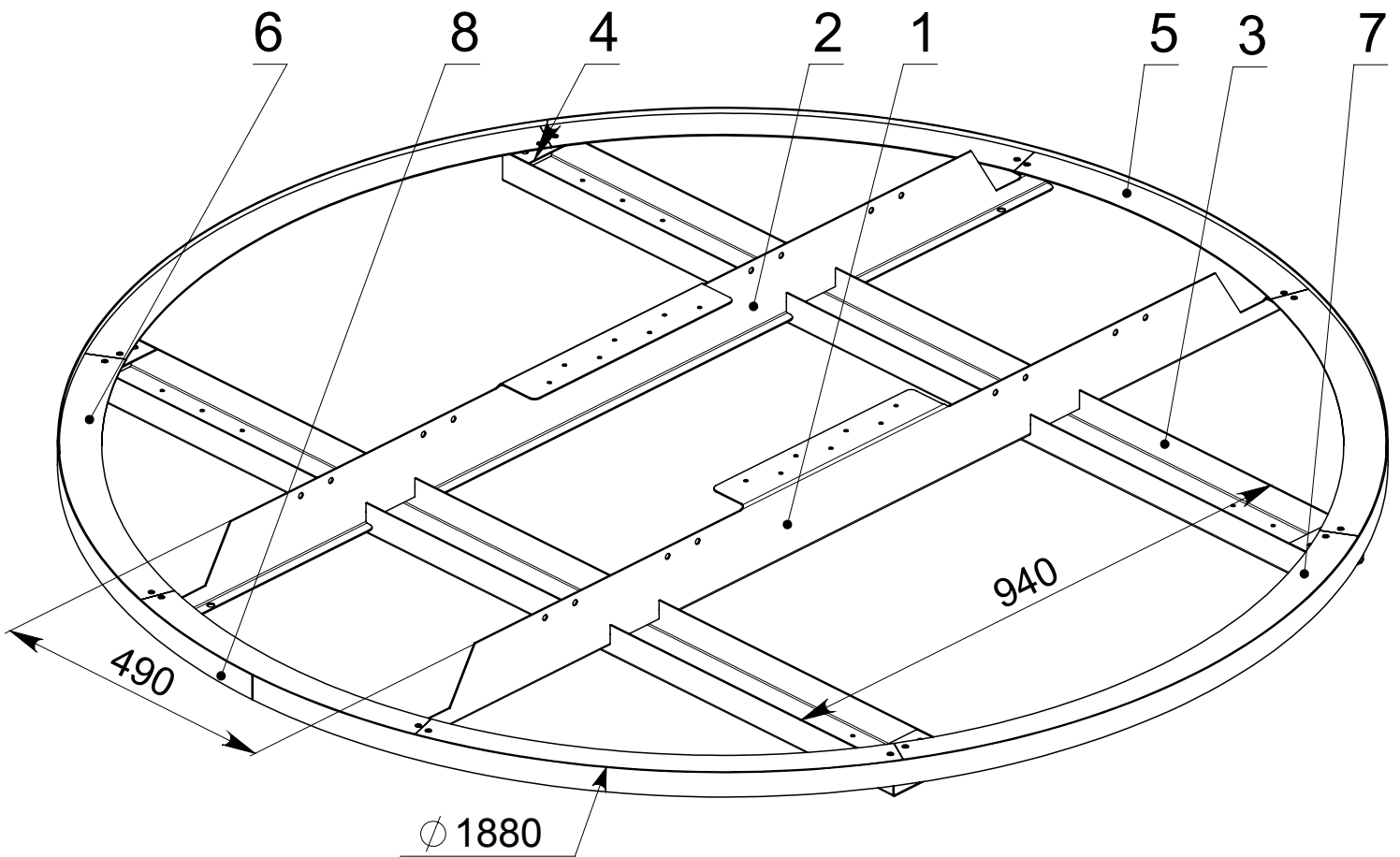
**Купель COMFORT 195**

# Вкладыш композитный COMFORT 195

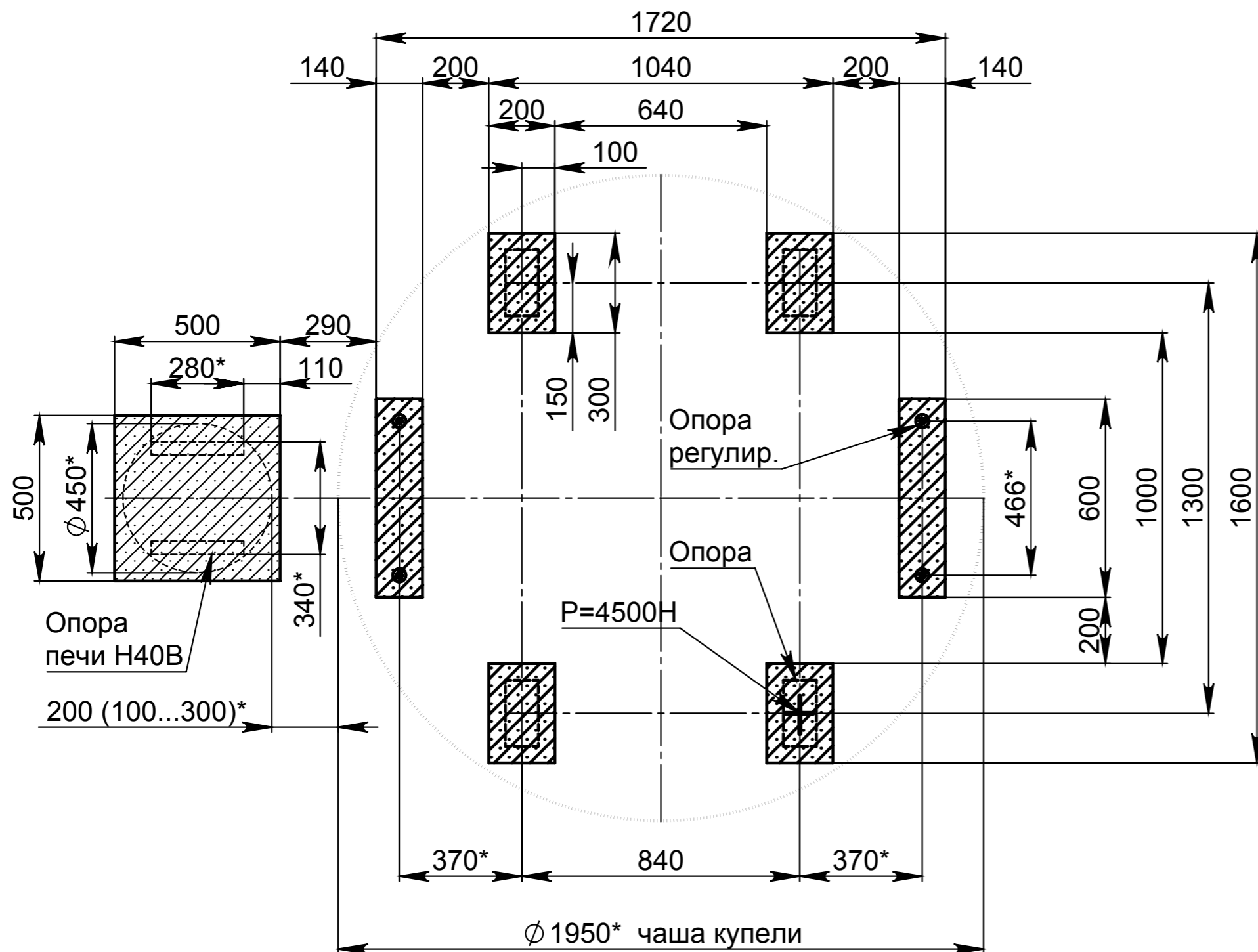


# Опора купели COMFORT 195 (без монтажных упоров)

m = 27 кг



**План фундамента  
под установку купели COMFORT 195  
(опорные поверхности)**



Нагрузка	кг
Купель	200
Вода	1200
Люди	400
<b>Общая</b>	<b>1800</b>
<b>На 1 опору</b>	<b>450</b>