

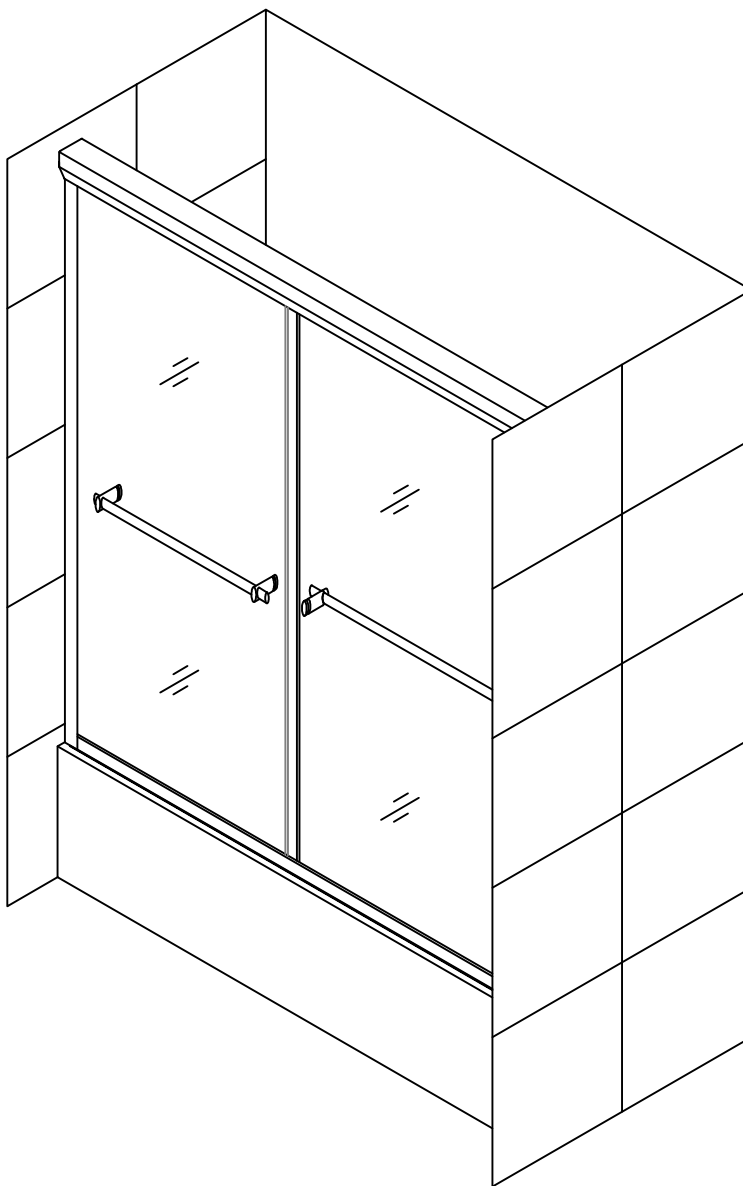
Модель RGW SC-60



РУКОВОДСТВО ПО МОНТАЖУ

ВНИМАНИЕ

Пожалуйста, внимательно прочитайте инструкции перед тем как начать установку Стекло́й Душевой Шторки.

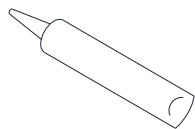


**Мы оставляем за собой право на любые изменения
в данной модели**

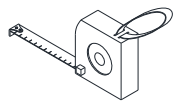
Подготовка

1. Когда откроете все коробки, прочитайте это введение, проверьте наличие всех компонентов в комплектации вашей модели, сверяя количество по «Детальной диаграмме компонентов двери». Исследуйте модель на наличие любого вида повреждения. Если ваш продукт поврежден, имеет видимый дефект или в нем нехватает компонентов, свяжитесь с местным дистрибьютером.
2. Установите подводку коммуникации и канализационный слив перед тем, как начать установку модели.
3. Убедитесь перед установкой вашей модели, что пол выровнен и устойчив. Убедитесь, что стены ровные и не имеют завалов и отклонений. Неровные полы и стены могут стать результатом серьезных проблем в установке вашей модели. При установке модели может потребоваться небольшая регулировка. Возможно некоторые детали нужно будет подрезать или просверлить дополнительные отверстия.
4. **ДОПОЛНЕНИЕ:**
В случае если стены, где будет устанавливаться дверь, имеют незначительные скосы, эта модель имеет дополнительную регулировку по 12 мм с каждой стороны.

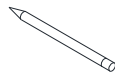
Необходимые для установки инструменты



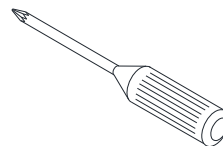
Силиконовый
Герметик



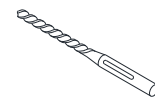
Рулетка
Измерительная



Карандаш



Крестовая
Отвертка



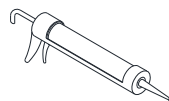
Сверло
(Ø=8мм)



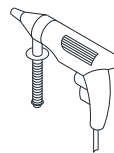
Сверло
(Ø=3мм)



Строительный
Уровень



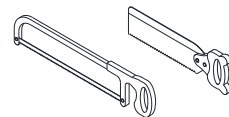
Пистолет для
Герметика



Дрель
Электрическая

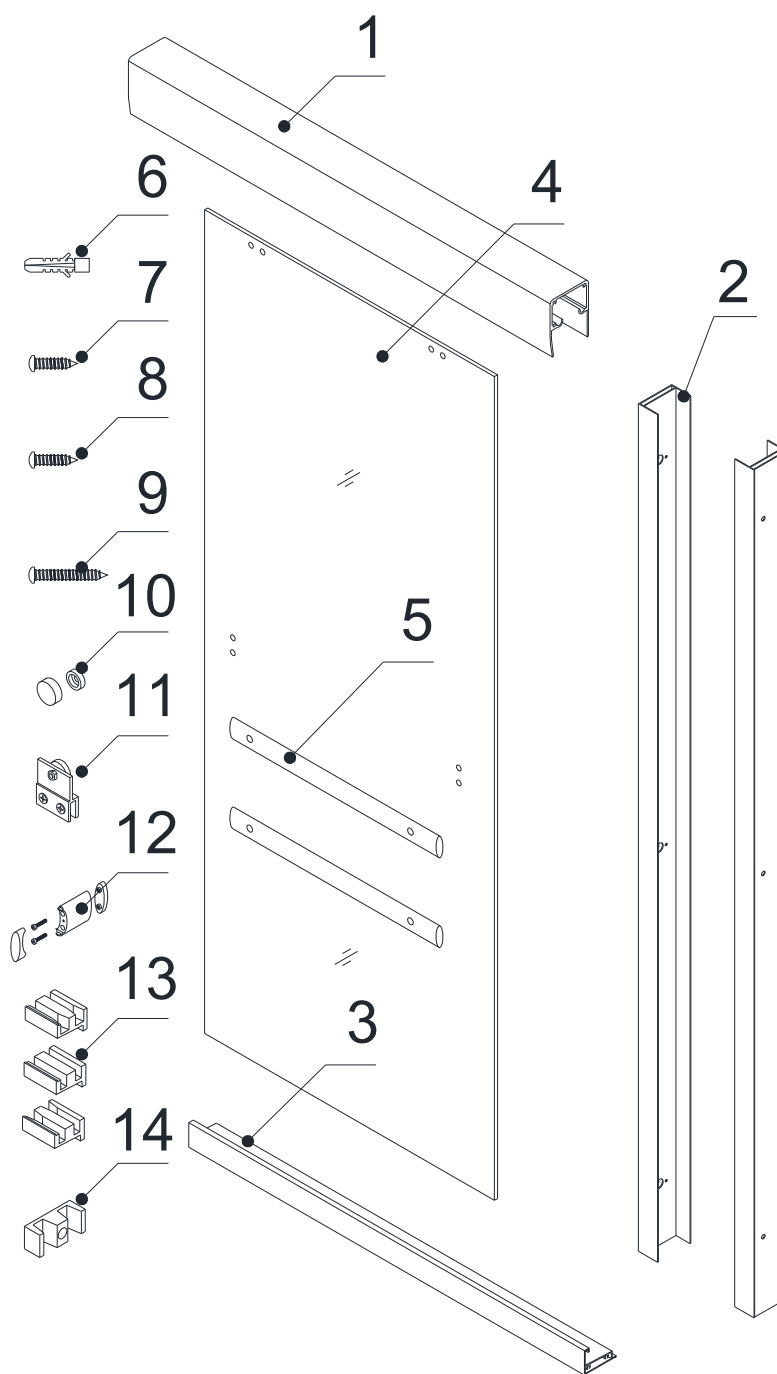


Молоток



Ножовка по
металлу

Детальная диаграмма компонентов двери



Перечень деталей

01	Направляющий рельс	1шт	08	Шуруп с полукруглой головкой ST4.2×16	8 шт
02	Стенной профиль	2шт	09	Шуруп с полукруглой головкой ST4.2×25	6шт
03	Порог	1шт	10	Декоративный колпачок	8шт
04	Стеклопанель	2шт	11	Ролик	4шт
05	Ручка	2шт	12	Крепеж для ручки	4шт
06	Дюбель	6шт	13	Направляющий блок (левый, средний, правый)	1комп
07	Шуруп с полукруглой головкой ST4.2×16	6шт	14	Резиновый ограничитель двери	6шт

Осторожно распакуйте и проверьте состояние Вашей двери и наличие всех деталей. Не выбрасывайте упаковку, пока не убедитесь что у Вас имеются все выше перечисленные детали.

Сборка и Монтаж Душевой дверки

1. Замерьте расстояние между стенами.
Это расстояние обозначено как «W».

Рис. 1

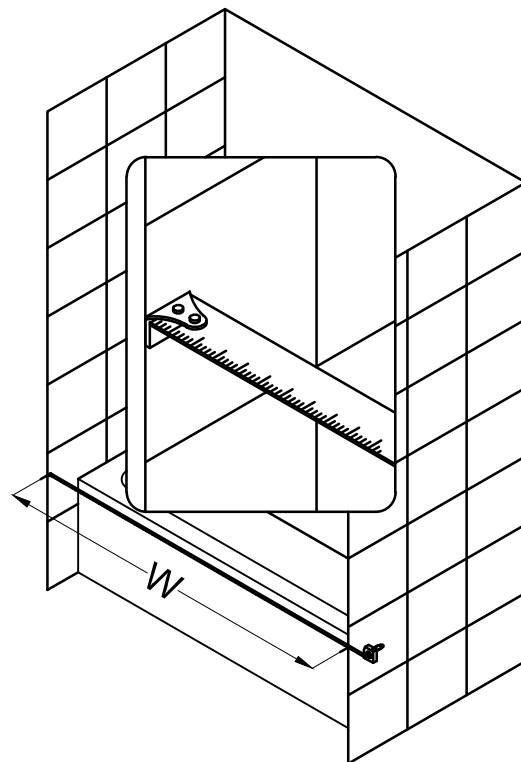


Рис. 1

2. **Направляющий рельс (01) и Порог (03)** обрезаны для установки между стенами с расстоянием:

а) **1220мм.**

Если $W=1220\text{мм}$, то **Направляющий рельс** и **Порог** подрезать не нужно.

Можете переходить к Пункту 3.

Если $W < 1220\text{мм}$, то **Направляющий рельс** и **Порог** необходимо подрезать.

- **Направляющий рельс** на длину: W
- **Порог** на длину: $D/2$ ($D/2 = \frac{1220\text{мм} - W}{2}$)

б) **1524мм.**

Если $W=1524\text{мм}$, то **Направляющий рельс** и **Порог** подрезать не нужно.

Можете переходить к Пункту 3.

Если $W < 1524\text{мм}$, то **Направляющий рельс** и **Порог** необходимо подрезать.

- **Направляющий рельс** на длину: W
- **Порог** на длину: $D/2$ ($D/2 = \frac{1524\text{мм} - W}{2}$)

Рис. 2

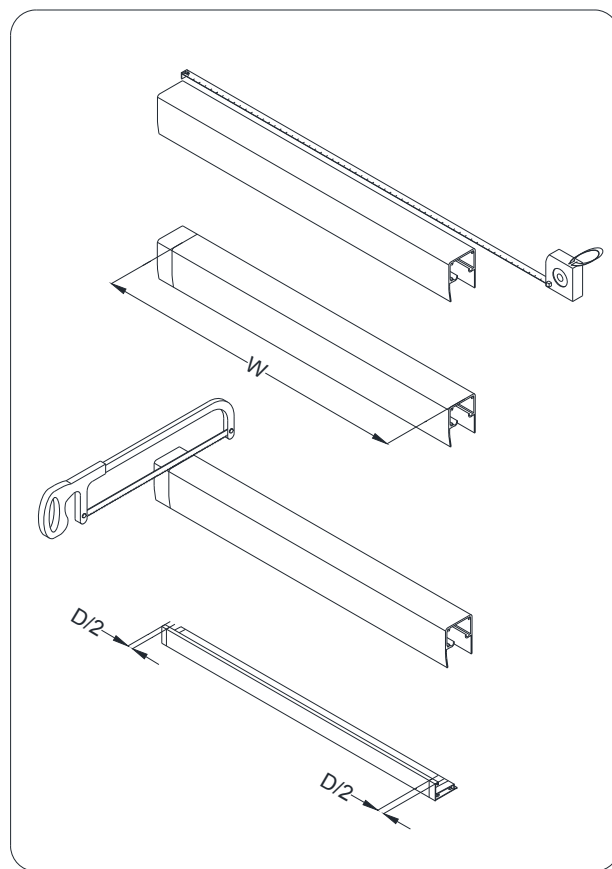


Рис. 2

3. Установите **Стенные профили (02)** на поддон или порог по обе стороны дверного проема и выровняйте их вертикально.

Рис. 3

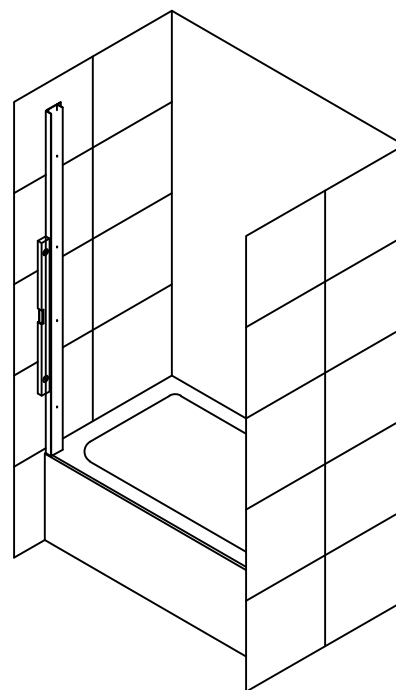


Рис. 3

4. Убедитесь что **Стенной профиль (02)** абсолютно вертикален и отметьте отверстия на стене сквозь отверстия в **Стенном профиле**. Отложите **Стенной профиль** в сторону, просверлите отверстия используя **Ø=8мм** сверло и вставьте **Дюбеля (06)**. Во избежание потенциальной течи, нанесите слой герметика вдоль отверстий на стене.

Рис. 4 и Рис. 5

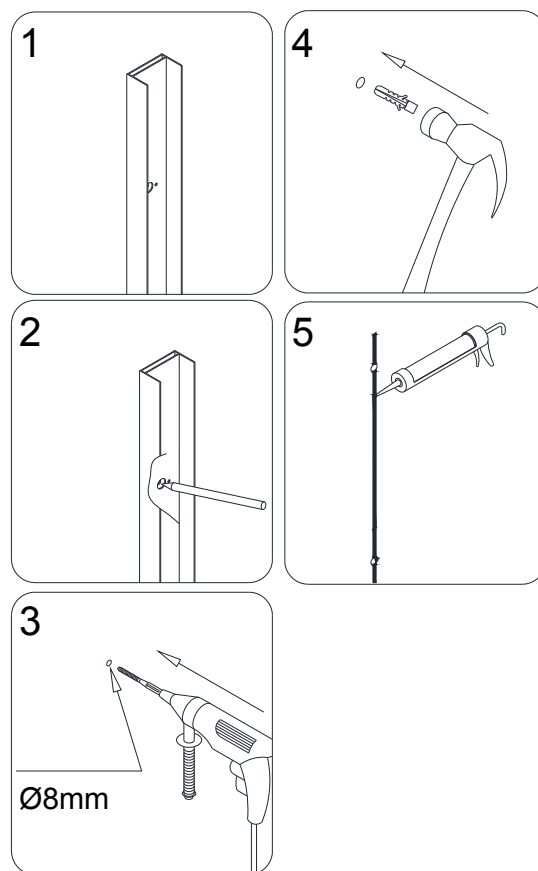


Рис. 4

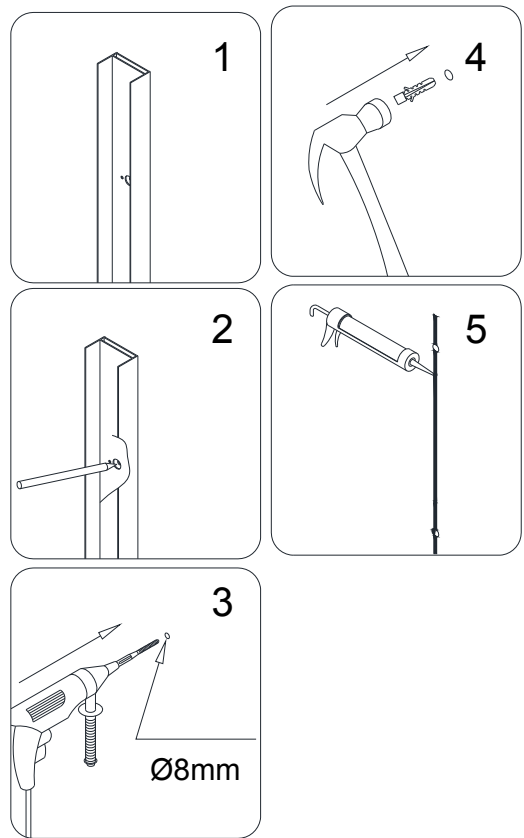


Рис. 5

5. Зафиксируйте **Стенные профили (02)** в дверной проем **Шурупами с полукруглой головкой ST4.2×25 (09)**.

Рис. 6

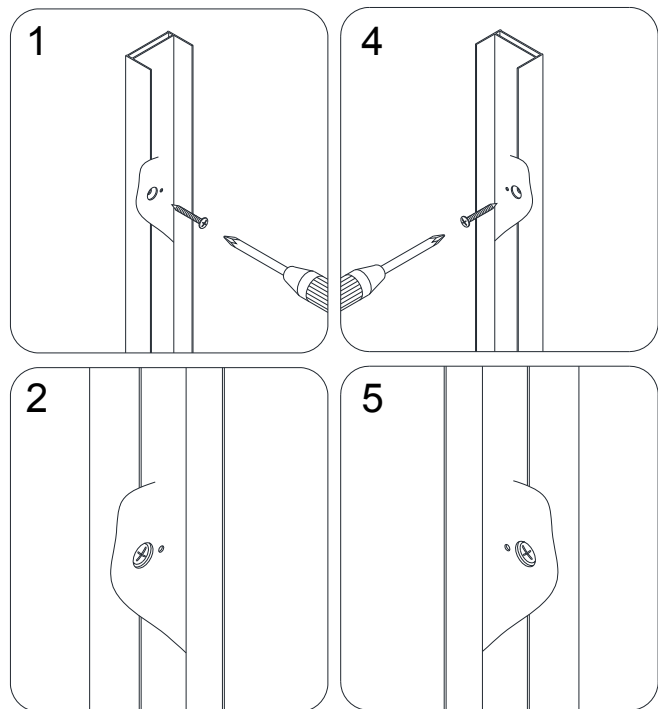


Рис. 6

6. Наденьте **Направляющий рельс (01)** на установленные **Стенные профили (02)**.

Рис. 7 и Рис. 8

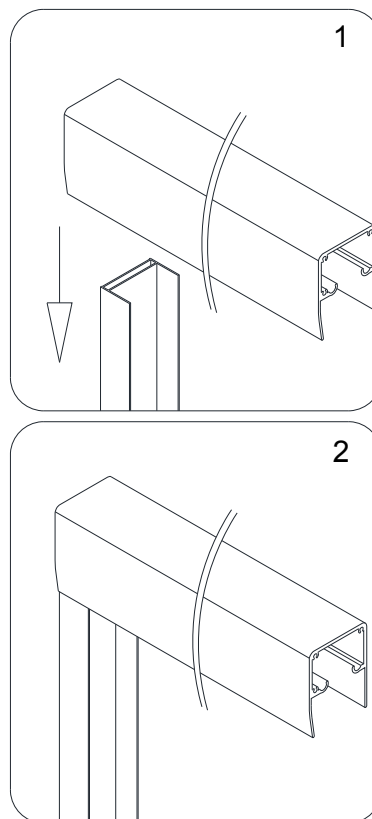


Рис. 7

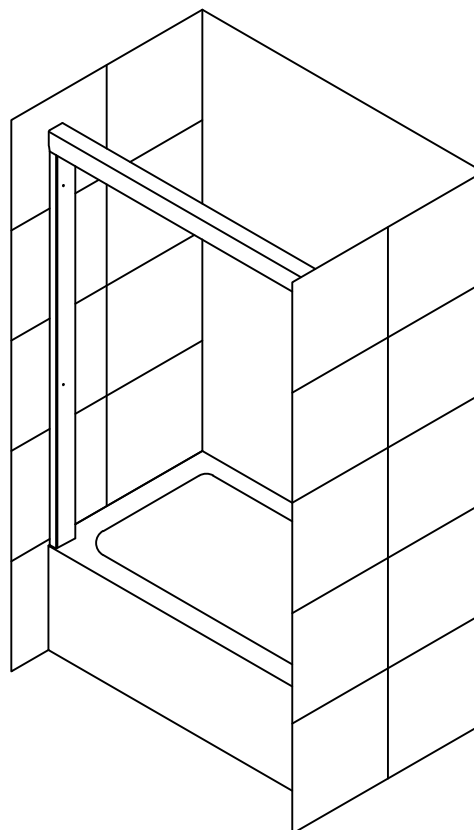


Рис. 8

7. Нанесите герметик на нижнюю часть **Порога (03)**. Вставьте его в проем между двумя **Стенными профилями (02)** и плотно прижмите его.

Рис. 9 и Рис. 10

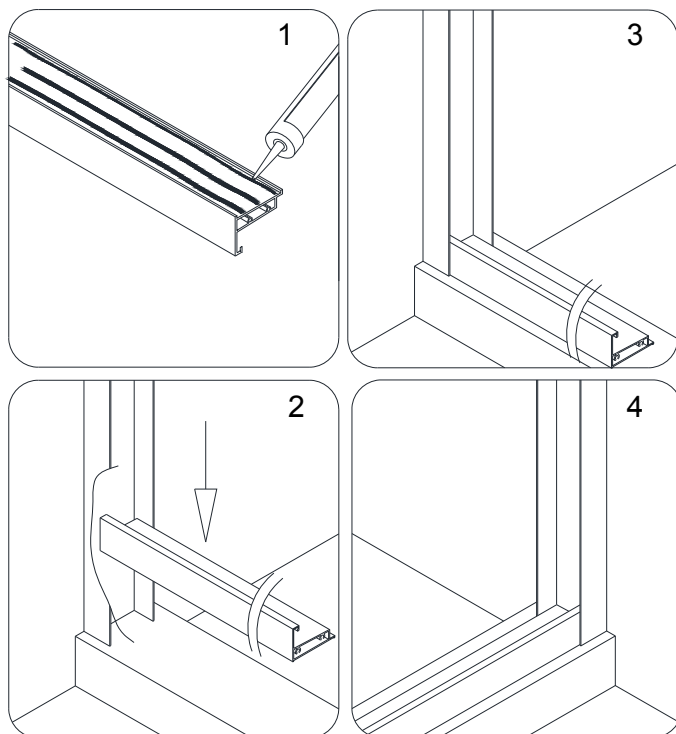


Рис. 9

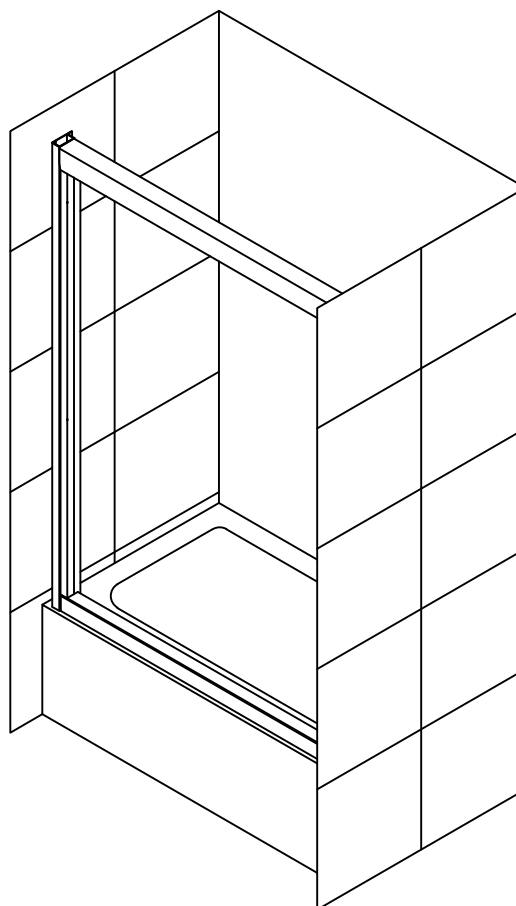


Рис. 10

8. Установите **Ролики (11)** на верхнюю часть **Стеклянных дверей (04)**, обращая внимание на их направление.

Установите **Крепежи для ручек (12)** на **Стеклянные двери**, также обращая внимание на их направление.

Зафиксируйте **Ручки (05)** к **Крепежам для ручек** используя **Шурупы с полукруглой головкой ST4.2×16 (08)**.

Наденьте колпачки на **Крепежи для ручек**.

Рис. 11

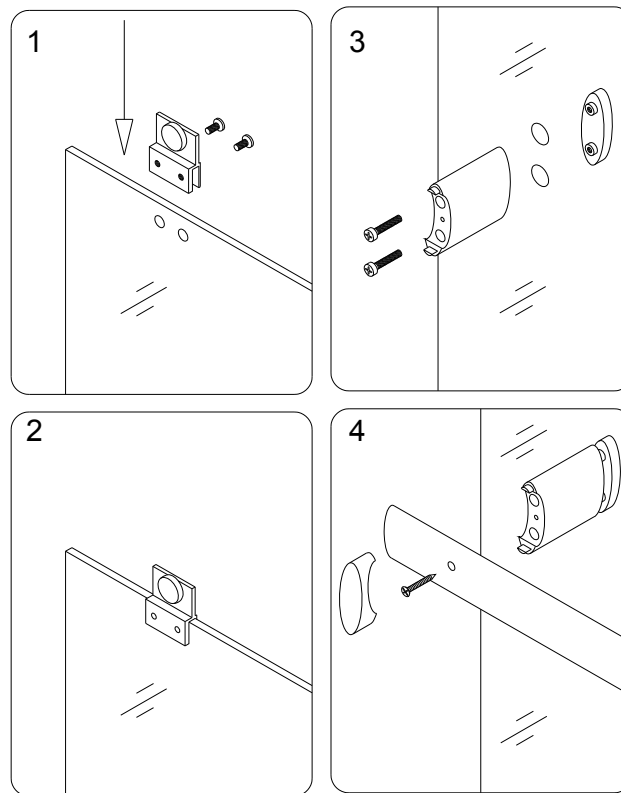


Рис. 11

ВНИМАНИЕ:

- На наружной **Стеклянной двери (А)**, **Ручка (05)** и **Ролики (11)** должны быть направлены наружу душевой кабинки.
- На внутренней **Стеклянной двери (В)**, **Ручка (05)** и **Ролики (11)** должны быть направлены внутрь душевой кабинки.

Рис. 12 и Рис. 13

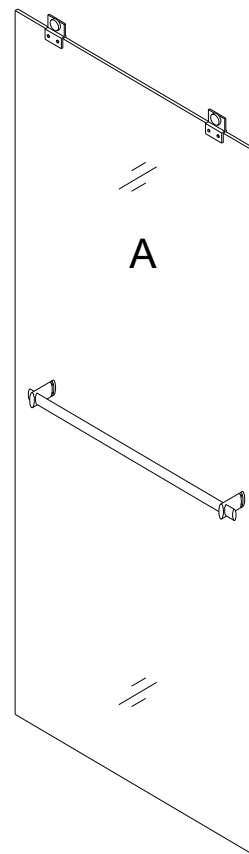


Рис. 12

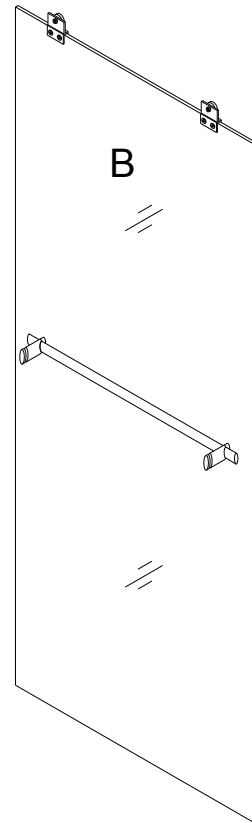


Рис. 13

9. Немного наклонив наружную **Стекло́нную дверь (А)** просуньте **Ро́лики (11)** в **Направляющий рельс (01)** и навесьте дверь на наружной стороне рельса.
 Немного наклонив внутреннюю **Стекло́нную дверь (В)** просуньте **Ро́лики** в **Направляющий рельс** и навесьте дверь на внутренней стороне рельса.

Рис. 14 и Рис. 15

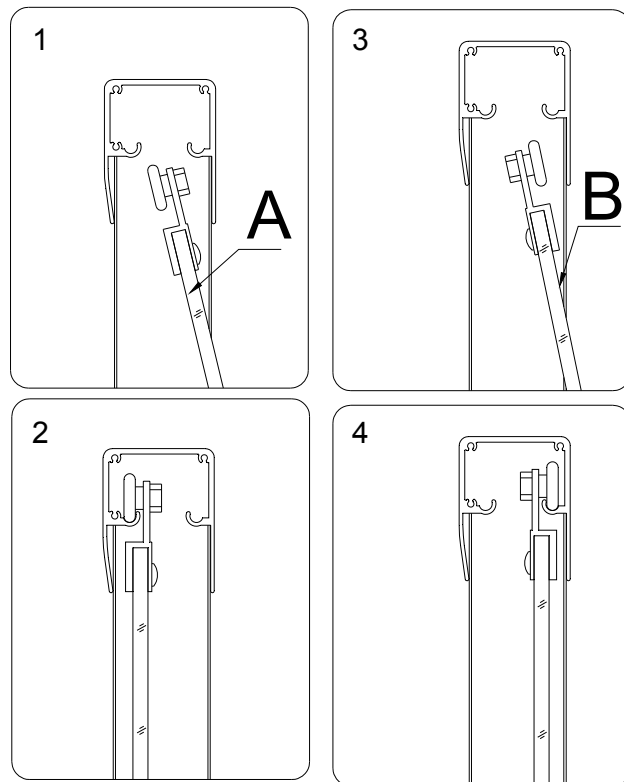


Рис. 14

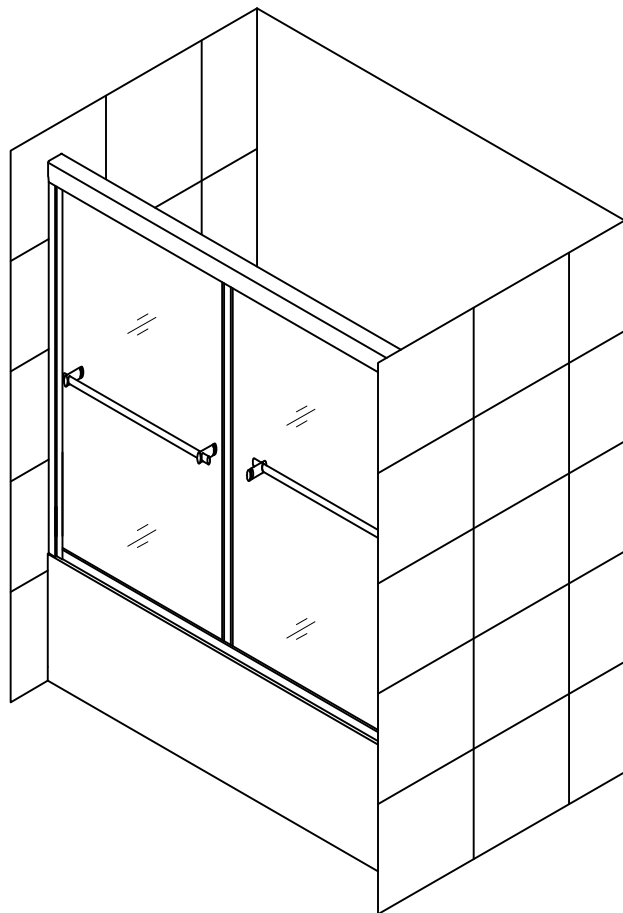


Рис. 15

ВНИМАНИЕ:

Если **Направляющий рельс** был подрезан в Пункте 2, продолжайте установку душевой дверки с Пункта 11.

10. Сдвиньте обе **Стеклянные двери (04)** в правую сторону и зафиксируйте **Левый направляющий блок (13)** на левой стороне **Порога (03)** **Шурупами с полукруглой головкой ST4.2×16 (08)**.

Наденьте **Декоративные колпачки (10)**.

Рис. 16

Тем же самым путем установите **Правый и средний направляющие блоки**.

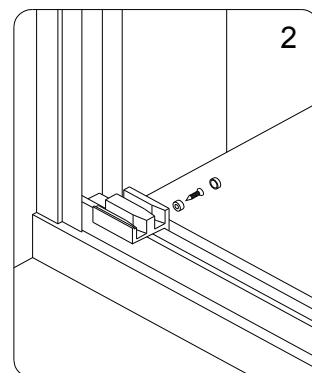
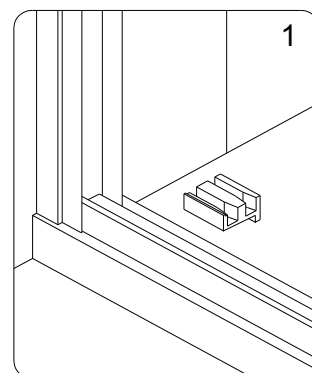


Рис. 16

11. Если **Направляющий рельс** был подрезан в **Пункте 2**, приложите **Направляющий блок (13)** на **Порог (03)** на расстоянии 78мм от стены и отметьте отверстия на **Пороге** сквозь отверстия в **Направляющем блоке**.

Просверлите отверстия в **Пороге** используя $\varnothing=3\text{мм}$ сверло и прикрепите к ней **Направляющий блок Шурупами с полукруглой головкой ST4.2×16 (08)**. Наденьте **Декоративные колпачки (10)**.

Рис. 17

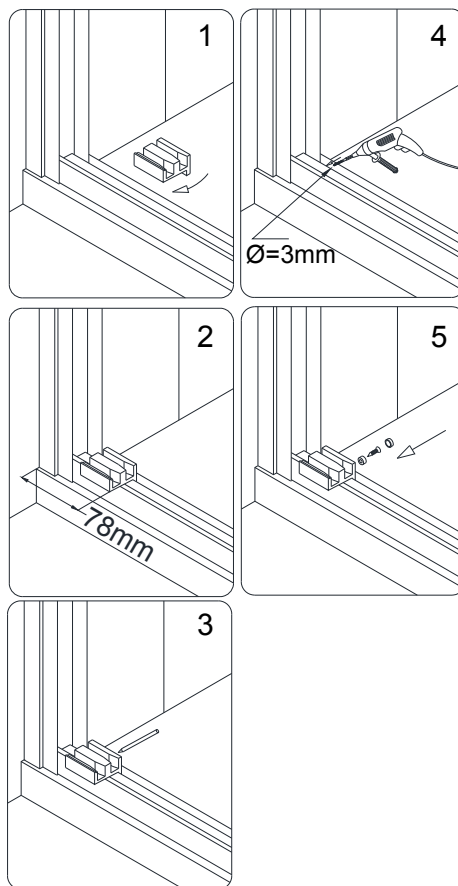


Рис. 17

12. Прикрепите **Резиновый ограничитель двери (14)** в желоб **Стенного профиля (02)** **Шурупами с полукруглой головкой ST4.2×16 (07)**.

Рис. 18

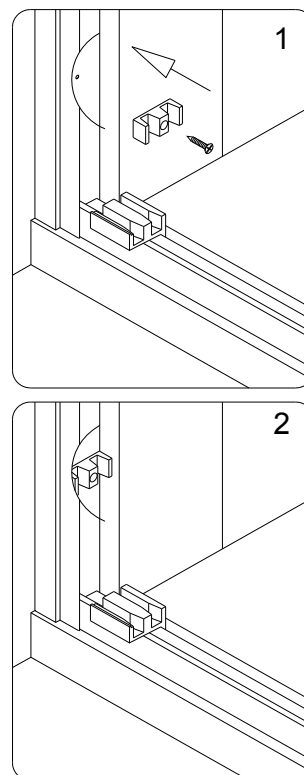


Рис. 18

13. Выровняйте собранную дверь. Просверлите отверстия в **Направляющем рельсе (01)** используя $\varnothing=3\text{мм}$ сверло и закрепите обе детали **Шурупами с полукруглой головкой ST4.2x16 (08)**.
Наденьте **Декоративные колпачки (10)**.

Рис. 19

Внимание:
Не просверлите насквозь Направляющий рельс.

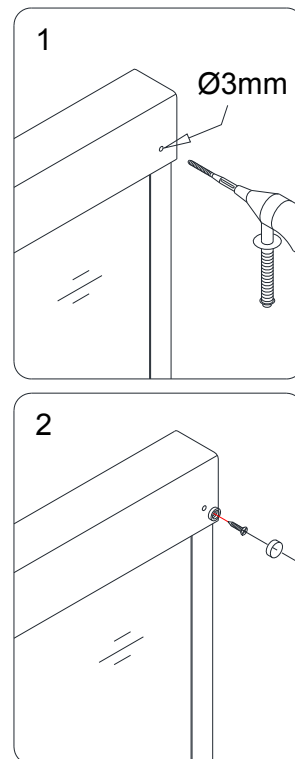


Рис. 19

14. Нанесите герметик в местах возможных протечек:
Внизу вдоль направляющего рельса, в местах стыковки рельса и стальных профилей и вдоль соединения стальных профилей и стены.
До полного высыхания герметика не рекомендуется включать воду в душевой.

Рис. 20



Рис. 20

Уход и содержание

1. Закаленное стекло можно чистить любым неабразивным моющим средством для ухода за стеклянными поверхностями. Обязательно смывайте чистящее средство при попадании его на алюминиевые поверхности за избежанием разъедания покрытия. Постарайтесь избежать попадания каких-либо предметов в стекло. Это может вызвать либо мгновенное, либо замедленное повреждение стекла.

2. Алюминиевые детали в вашем комплекте двери достаточно прочные и не подвержены коррозии. Мы рекомендуем протирать их насухо после принятия душа. Вы можете чистить вашу дверь по мере ее загрязнения или чаще, чтобы сохранить ее первоначальный вид. Не используйте абразивные чистящие средства. Используйте мягкую влажную ткань для ухода за дверью.

3. Уход за роликами

А: для пластиковых роликов, используйте немного смазочного масла для поддержания мягкого скольжения и сохранения его срока службы.

В: для металлических роликов помимо использования смазочного масла, если душевой дверью не пользовались долгое время, можно просушить ролики и натереть их смазочным материалом для более долгого срока их службы