

**Столы письменные Р 185.00-02; Р185.02-02 (ламинат)
ОБЩИЕ ТРЕБОВАНИЯ К СБОРКЕ**

Перед сборкой ознакомьтесь с инструкцией, обратите внимание на обозначение деталей, нанесенные на нелитевой кромке.

Сборку рекомендуется производить на полу (на мягкой ткани или картоне).

Шурупы для крепления фурнитуры заворачивайте отверткой в наскверленные отверстия.

При сборке соблюдайте осторожность, чтобы не нанести механические повреждения поверхностям.

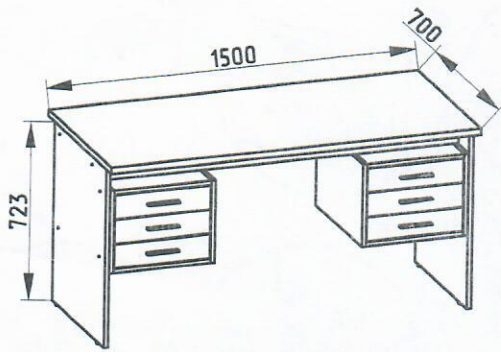
Ударять по деталям молотком с целью их присоединения не допускается, следует подкладывать деревянные бруски-прокладки, обложенные мягкой тканью.

Инструмент для сборки в комплект не входит.

ПРАВИЛА ЭКСПЛУАТАЦИИ И УХОДА

Сохранность и долговечность мебели зависит от правильного пользования и ухода за ней:

- поверхность изделий следует предохранять от попадания влаги и применяемых в быту кислот, щелочей, растворителей;
- удаление пыли с поверхностей следует производить сухой мягкой тканью;
- периодически подтягивайте винты в винтовых соединениях в случае их послабления.

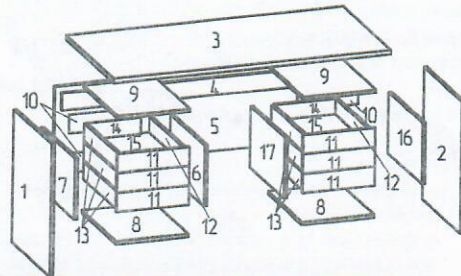


КОМПЛЕКТНОСТЬ ФУРНИТУРЫ И МЕТИЗОВ

Поз.	Наименование	Обозначение	Столы
01	Подпятник	φ 15 мм	4
02	Стяжка	M6,3x50	44
03	Заглушка	к поз. 06	12
04	Заглушка	МГ 013	16
05	Ключ	6000-4031-04	1
06	Стяжка эксцентриковая имп.		12
07	Ввинчиваемый дюбель имп.		12
08	Уголок	ФБ II 080-000	2
09	Винт	B2M6x30	4
10	Ручка-скоба +винт M4x25		6+12
11	Направляющая шариковая L - 450мм		6 к-тов
12	Шайба 076 -000-02		24
13	Винт-стяжка	M6x60	4
14	Гайка	ФБ I 014-010-05	4
15	Стяжка	2.16-Д	4
	Шуруп 4x16	уголок	8
	4x13	направляющие	84
	3x20	дно ящика	24
	Гвоздь 2x20	ст. задняя тумбы	24

Комплектность деталей

1	стенка вертикальная	1 шт.
2	стенка вертикальная	1 шт.
3	крышка	1 шт.
4	царга	1 шт.
5	стенка задняя	1 шт.
6	стенка вертикальная	1 шт.
7	стенка вертикальная	1 шт.
8	стенка горизонтальная	2 шт.
9	стенка горизонтальная	2 шт.
10	стенка задняя (ДВП)	4 шт.
11	стенка передняя ящика	6 шт.
12	стенка боковая ящика	6 шт.
13	стенка боковая ящика	6 шт.
14	стенка задняя ящика	6 шт.
15	дно ящика	6 шт.
16	стенка вертикальная	1 шт.
17	стенка вертикальная	1 шт.



ПОРЯДОК ПРЕДЪЯВЛЕНИЯ ПРЕТЕНЗИЙ

1. Претензии по качеству и комплектности мебели должны направляться покупателем непосредственно в магазин, где приобретена мебель, с обязательным приложением чека.
2. Претензии от покупателей торговыми организациями принимаются в течение гарантийного срока - 24 месяца со дня приобретения.
3. По дефектам, появившимся из-за несоблюдения покупателем правил эксплуатации и ухода за мебелью, претензии не принимаются.

ПОРЯДОК ПРЕДЪЯВЛЕНИЯ ПРЕТЕНЗИЙ

1. Претензии по качеству и комплектности мебели должны направляться покупателем непосредственно в магазин, где приобретена мебель, с обязательным приложением чека.

2. Претензии от покупателей торговыми организациями принимаются в течение гарантийного срока - 24 месяца со дня приобретения.

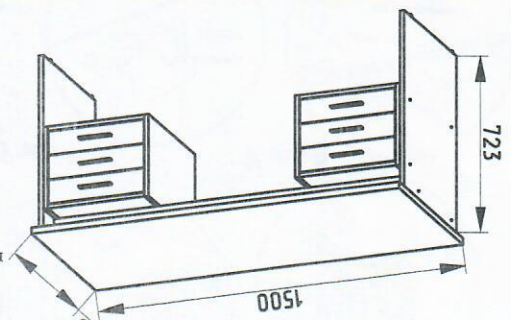
3. По дефектам, появившимся из-за несоблюдения покупателем правил эксплуатации и ухода за мебелью, претензии не принимаются.

Комплектность деталей

1	стенка вертикальная	1 шт.
2	стенка вертикальная	1 шт.
3	крышка	1 шт.
4	царга	1 шт.
5	стенка задняя	1 шт.
6	стенка вертикальная	1 шт.
7	стенка вертикальная	1 шт.
8	стенка горизонтальная	2 шт.
9	стенка горизонтальная	2 шт.
10	стенка задняя (ДВП)	4 шт.
11	стенка передняя ящика	6 шт.
12	стенка боковая ящика	6 шт.
13	стенка боковая ящика	6 шт.
14	стенка задняя ящика	6 шт.
15	дно ящика	6 шт.
16	стенка вертикальная	1 шт.
17	стенка вертикальная	1 шт.

Поз.	Наименование	Обозначение	Столы
01	Подпятник	φ 15 мм	4
02	Стяжка	M6,3x50	44
03	Заглушка	к поз. 06	12
04	Заглушка	МГ 013	16
05	Ключ	6000-4031-04	1
06	Стяжка эксцентриковая имп.		12
07	Ввинчиваемый дюбель имп.		12
08	Уголок	ФБ II 080-000	2
09	Винт	B2M6x30	4
10	Ручка-скоба +винт M4x25		6+12
11	Направляющая шариковая L - 450мм		6 к-тов
12	Шайба 076 -000-02		24
13	Винт-стяжка	M6x60	4
14	Гайка	ФБ I 014-010-05	4
15	Стяжка	2.16-Д	4
	Шуруп 4x16	уголок	8
	4x13	направляющие	84
	3x20	дно ящика	24
	Гвоздь 2x20	ст. задняя тумбы	24

КОМПЛЕКТНОСТЬ ФУРНИТУРЫ И МЕТИЗОВ



ОБЩИЕ ТРЕБОВАНИЯ К СБОРКЕ

Перед сборкой ознакомьтесь с инструкцией, обратите внимание на обозначение деталей, нанесенные на нелитевой кромке.

Сборку рекомендуется производить на полу (на мягкой ткани или картоне).

Шурупы для крепления фурнитуры заворачивайте отверткой в наскверленные отверстия.

При сборке соблюдайте осторожность, чтобы не нанести механические повреждения поверхностям.

Ударять по деталям молотком с целью их присоединения не допускается, следует подкладывать деревянные бруски-прокладки, обложенные мягкой тканью.

Инструмент для сборки в комплект не входит.

ПРАВИЛА ЭКСПЛУАТАЦИИ И УХОДА

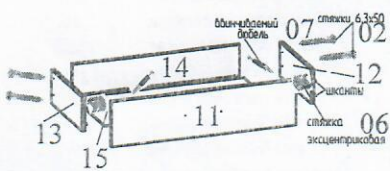
Сохранность и долговечность мебели зависит от правильного пользования и ухода за ней:

- поверхность изделий следует предохранять от попадания влаги и применяемых в быту кислот, щелочей, растворителей;
- удаление пыли с поверхностей следует производить сухой мягкой тканью;
- периодически подтягивайте винты в винтовых соединениях в случае их послабления.

ПОРЯДОК СБОРКИ

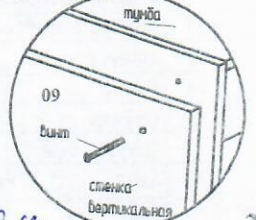
- 1 Прибейте осторожно молотком к нижним краям стенок вертикальных 1 и 2 подпятники 01 (узел 1).
- 2 Прикрепите уголки 08 шурупами 4x16 к царге 4 (узел 2).
- 3 Прикрепите направляющие 11 шурупами 4x13 к стенкам вертикальным тумб 6, 7, 16, 17 и стенкам боковым ящиков 12, 13 (узел 3).
- 4 Соберите тумбы, соединив стенки вертикальные 6, 7, 16, 17 со стенками горизонтальными 8, 9 при помощи шкантов, установленных на торцах, стяжек 02, заворачивая их ключом 05. Закройте головки стяжек 02 заглушками 04 (узел 4).
- 5 К корпусам тумб прикрепите стенки задние 10 гвоздями 2x20 (узел 5).
- 6 Соедините стенки вертикальные 1, 2 с царгой 4 при помощи шкантов, установленных на торцах царги и стяжек 02, заворачивая их ключом 05. Закройте головки стяжек 02 заглушками 04 (узел 6).
- 7 Соедините стенки вертикальные 1, 2 со стенкой задней 5 при помощи шкантов, установленных в торцах стенки задней 5, стяжек 13, заворачивая их ключом 05 в гайки 14, установленные в пласти стенки задней. Закройте головки стяжек 13 заглушками 04 (узел 7).
- 8 Соедините крышку 3 с вертикальными стенками 1, 2 при помощи шкантов, установленных на торцах вертикальных стенок, и стяжек угловых 15 (узел 8).
- 9 Соедините тумбу 3 с царгой 4 при помощи уголков 08 и шурупов 4x16 (узел 9).
- 10 Вставьте тумбы в подстолье стола и прикрепите их к стенкам вертикальным 1 и 2 винтами 09 (В2М6x30), ввернув их с наружной стороны стенок вертикальных 1, 2 в гайки, закрепленные в боковых стенках тумб 7 и 16 (узел 10).
- 11 Прикрепите тумбы к царге 4 при помощи стяжки 02, для чего следует ввернуть с внутренней стороны стенок горизонтальных 9 стяжки 02, заворачивая их ключом 05 в отверстия в нижней кромке царги 4.
- 12 Прикрепите ручки 10 винтами М 4x25 к передним стенкам ящиков 11 и установите ящики в тумбы.

Сборка ящика



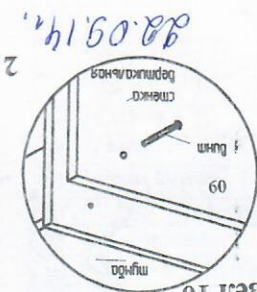
1. Соедините стенки боковые 12, 13 со стенкой задней 14 при помощи стяжек 02, заворачивая их ключом 05;
2. вставьте дно 15 в пазы стенок боковых 12, 13, затем и стенки передней 11, шурупами 3x20 с шайбами 14 прикрепите к стенке задней 14;
3. соедините стенку переднюю 11 со стенками боковыми 12, 13 при помощи шкантов, установленных в стенках боковых, стяжек эксцентриковых 06, ввинчиваемых дюбелей 07: а) дюбеля 07 установите в отверстия стенки передней; б) установите стенку переднюю так, чтобы дюбеля вошли в отверстия стенок боковых; в) вставьте эксцентрики 06, в отверстия стенок боковых, цепляя головки дюбелей 07 и поверните отверткой по часовой стрелке до плотного соединения деталей. Вставьте в пазы эксцентриков 06 заглушки 08.

Узел 10



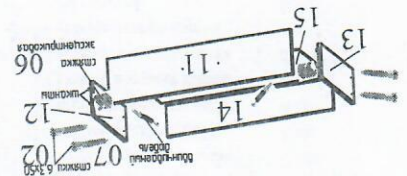
28.09.14

2



1. Соедините стенки боковые 12, 13 со стенкой задней 14 при помощи стяжек 02, заворачивая их ключом 05;
2. вставьте дно 15 в пазы стенок боковых 12, 13, затем и стенки передней 11, шурупами 3x20 с шайбами 14 прикрепите к стенке задней 14;
3. соедините стенку переднюю 11 со стенками боковыми 12, 13 при помощи шкантов, установленных в стенках боковых, стяжек эксцентриковых 06, ввинчиваемых дюбелей 07: а) дюбеля 07 установите в отверстия стенки передней; б) установите стенку переднюю так, чтобы дюбеля вошли в отверстия стенок боковых; в) вставьте эксцентрики 06, в отверстия стенок боковых, цепляя головки дюбелей 07 и поверните отверткой по часовой стрелке до плотного соединения деталей. Вставьте в пазы эксцентриков 06 заглушки 08.

Сборка ящика



- 1 Прибейте осторожно молотком к нижним краям стенок вертикальных 1 и 2 подпятники 01 (узел 1).
- 2 Прикрепите уголки 08 шурупами 4x16 к царге 4 (узел 2).
- 3 Прикрепите направляющие 11 шурупами 4x13 к стенкам вертикальным тумб 6, 7, 16, 17 и стенкам боковым ящиков 12, 13 (узел 3).
- 4 Соберите тумбы, соединив стенки вертикальные 6, 7, 16, 17 со стенками горизонтальными 8, 9 при помощи шкантов, установленных на торцах, стяжек 02, заворачивая их ключом 05. Закройте головки стяжек 02 заглушками 04 (узел 4).
- 5 К корпусам тумб прикрепите стенки задние 10 гвоздями 2x20 (узел 5).
- 6 Соедините стенки вертикальные 1, 2 с царгой 4 при помощи шкантов, установленных на торцах царги и стяжек 02, заворачивая их ключом 05. Закройте головки стяжек 02 заглушками 04 (узел 6).
- 7 Соедините стенки вертикальные 1, 2 со стенкой задней 5 при помощи шкантов, установленных в торцах стенки задней 5, стяжек 13, заворачивая их ключом 05 в гайки 14, установленные в пласти стенки задней. Закройте головки стяжек 13 заглушками 04 (узел 7).
- 8 Соедините крышку 3 с вертикальными стенками 1, 2 при помощи шкантов, установленных на торцах вертикальных стенок, и стяжек угловых 15 (узел 8).
- 9 Соедините тумбу 3 с царгой 4 при помощи уголков 08 и шурупов 4x16 (узел 9).
- 10 Вставьте тумбы в подстолье стола и прикрепите их к стенкам вертикальным 1 и 2 винтами 09 (В2М6x30), ввернув их с наружной стороны стенок вертикальных 1, 2 в гайки, закрепленные в боковых стенках тумб 7 и 16 (узел 10).
- 11 Прикрепите тумбы к царге 4 при помощи стяжки 02, для чего следует ввернуть с внутренней стороны стенок горизонтальных 9 стяжки 02, заворачивая их ключом 05 в отверстия в нижней кромке царги 4.
- 12 Прикрепите ручки 10 винтами М 4x25 к передним стенкам ящиков 11 и установите ящики в тумбы.

