

Столы письменные Р 184.00-01; Р184.02-01 (ламинат)

ОБЩИЕ ТРЕБОВАНИЯ К СБОРКЕ

Перед сборкой ознакомьтесь с инструкцией, обратите внимание на обозначение деталей, нанесенные на нелицевой кромке.

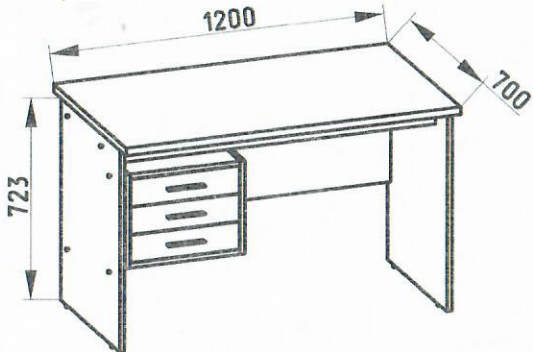
Сборку рекомендуется производить на полу (на мягкой ткани или картоне).

Шурупы для крепления фурнитуры заворачивайте отверткой в насверленные отверстия.

При сборке соблюдайте осторожность, чтобы не нанести механические повреждения отделочным поверхностям.

Ударять по деталям молотком с целью их присоединения не допускается, следует подкладывать деревянные бруски-прокладки, обложенные мягкой тканью.

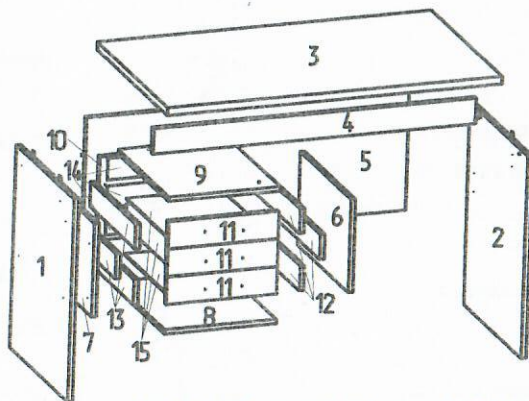
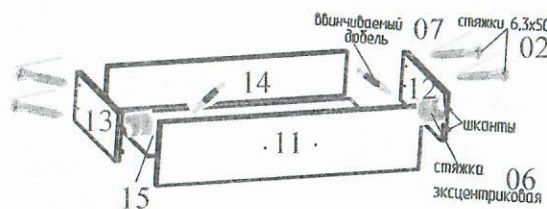
Инструмент для сборки в комплект не входит.



КОМПЛЕКТНОСТЬ ФУРНИТУРЫ И МЕТИЗОВ

Поз.	Наименование	Обозначение	Столы
01	Подпятник	φ 15 мм	4
02	Стяжка	M6, 3x50	23
03	Стяжка	2.16-Д	4
04	Заглушка	МГ 013	10
05	Ключ	6000-4031-04	1
06	Стяжка эксцентриковая имп.		6
07	Ввинчиваемый дюбель имп.		6
08	Заглушка	к поз. 06, 07	6
09	Уголок	ФБ П 080-000	1
10	Винт	B2M6x30	2
11	Ручка-скоба	L = 128 мм	3
	в т.ч. винт	M4x25	6
12	Винт-стяжка	M6x60	4
13	Гайка	ФБ I 014-010-05	4
14	Шайба	ФБ 076-000-02	12
15	К-т направляющих	L- 450мм	3
	Шуруп 4x16	уголок	4
	3x20	дно	12
	4x13	направляющая	42
	Гвоздь 2x20	ст. задняя тумбы	12

СБОРКА ЯЩИКА



ПРАВИЛА ЭКСПЛУАТАЦИИ И УХОДА

Сохранность и долговечность мебели зависит от правильного пользования и ухода за ней:

- поверхность изделий, имеющих лакокрасочные покрытия, следует предохранять от попадания влаги и применяемых в быту кислот, щелочей, растворителей;
- удаление пыли с лакированных поверхностей следует производить сухой мягкой тканью;
- периодически подтягивайте винты в винтовых соединениях в случае их послабления.

1. Соедините стенки боковые 12, 13 со стенкой задней 14 при помощи стяжек 02, заворачивая их ключом 05;
2. вставьте дно 15 в пазы стенок боковых 12, 13, затем и стенки передней 11, шурупами 3x20 с шайбами 14 прикрепите к стенке задней 14;
3. соедините стенку переднюю 11 со стенками боковыми 12, 13 при помощи шкантов, установленных в стенках боковых, стяжек эксцентриковых 06, ввинчиваемых дюбелей 07: а) дюбеля 07 установите в отверстия стенки передней; б) установите стенку переднюю так, чтобы дюбеля вошли в отверстия стенок боковых; в) вставьте эксцентрики 06 в отверстия стенок боковых, цепляя головки дюбелей 07 и поверните отверткой по часовой стрелке до плотного соединения деталей. Вставьте в пазы эксцентриков 06 заглушки 08.

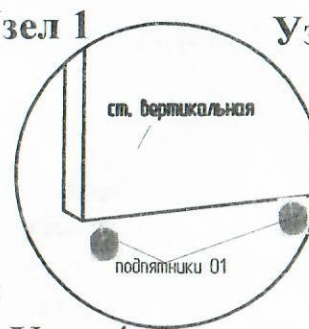
Комплектность деталей

1	стенка вертикальная	1 шт.
2	стенка вертикальная	1 шт.
3	крышка	1 шт.
4	царга	1 шт.
5	стенка задняя	1 шт.
6	стенка вертикальная	1 шт.
7	стенка вертикальная	1 шт.
8	стенка горизонтальная	1 шт.
9	стенка горизонтальная	1 шт.
10	стенка задняя (ДВП)	2 шт.
11	стенка передняя ящика	3 шт.
12	стенка боковая ящика	3 шт.
13	стенка боковая ящика	3 шт.
14	стенка задняя ящика	3 шт.
15	дно ящика	3 шт.

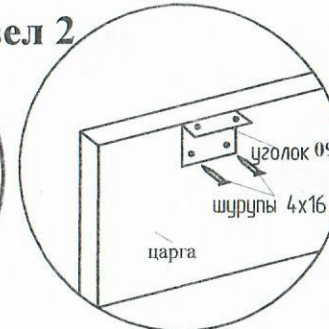
ПОРЯДОК СБОРКИ

- 1 Прибейте осторожно молотком к нижним краям стенок вертикальных 1 и 2 подпятники 01 (узел 1).
- 2 Прикрепите уголки 09 (см. комплектность фурнитуры) шурупами 4x16 к царге 4 (узел 2).
- 3 Прикрепите направляющие 15 шурупами 4x13 к стенкам вертикальным тумбы 6, 7 и стенкам боковым ящиков 12, 13 (узел 3).
- 4 Соберите тумбу, соединив стенки вертикальные 6, 7 со стенками горизонтальными 8, 9 при помощи шкантов, установленных на торцах, стяжек 02, заворачивая их ключом 05. Закройте головки стяжек 02 заглушками 04 (узел 4).
- 5 К корпусу тумбы прикрепите стенки задние 10 гвоздями 2x20 (узел 5).
- 6 Соедините стенки вертикальные 1, 2 с царгой 4 при помощи шкантов, установленных на торцах царги и стяжек 02, заворачивая их ключом 05. Закройте головки стяжек 02 заглушками 04 (узел 6).
- 7 Соедините стенки вертикальные 1, 2 со стенкой задней 5 при помощи шкантов, установленных в торцах стенки задней 5, стяжек 12, заворачивая их ключом 05 в гайки 13, установленные в пластике стенки задней. Закройте головки стяжек 12 заглушками 04 (узел 7).
- 8 Соедините крышку 3 с вертикальными стенками 1, 2 при помощи шкантов, установленных на торцах вертикальных стенок, и стяжек угловых 03 (узел 8).
- 9 Соедините крышку 3 с царгой 4 при помощи уголков 09 и шурупов 4x16 (узел 9).
- 10 Вставьте тумбу в подстолье стола и прикрепите ее к стенке вертикальной 1 винтами 10 (В2М6х30), ввернув их с наружной стороны стенки вертикальной в гайки, закрепленные в боковой стенке тумбы (узел 10).
- 11 Прикрепите тумбу к царге 4 при помощи стяжки 02, для чего следует выдвинуть верхний ящик из тумбы и вернуть с внутренней стороны стенки горизонтальной 9 стяжку 02, заворачивая ее ключом 05 в отверстие в нижней кромке царги 4. Закройте головку стяжки 02 заглушкой 04.
- 12 Прикрепите ручки 11 винтами М 4x25 к передним стенкам ящиков 11.

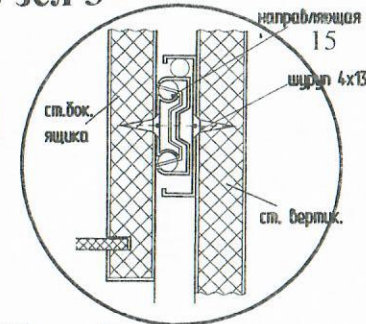
Узел 1



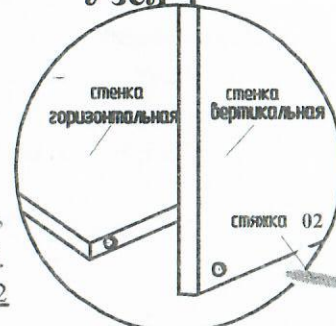
Узел 2



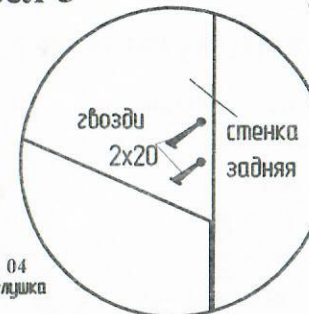
Узел 3



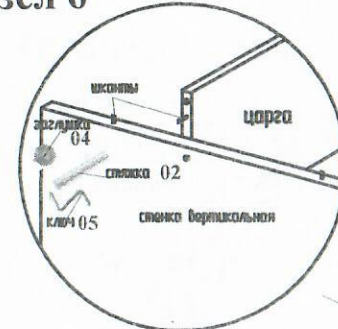
Узел 4



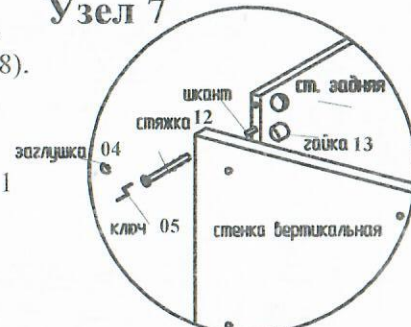
Узел 5



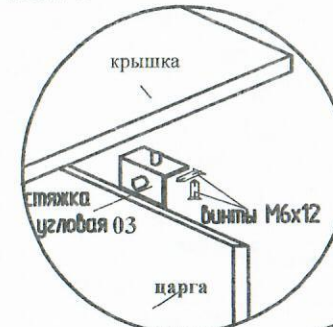
Узел 6



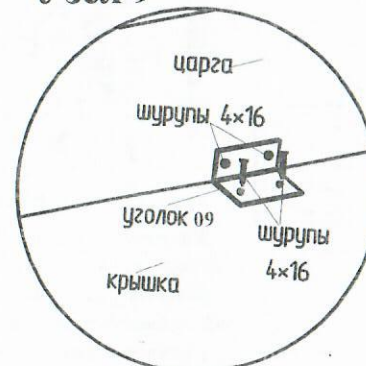
Узел 7



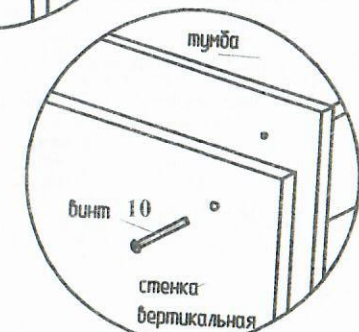
Узел 8



Узел 9



Узел 10



ПОРЯДОК ПРЕДЪЯВЛЕНИЯ ПРЕТЕНЗИЙ

- 1 Претензии по качеству и комплектности мебели должны направляться покупателем непосредственно в магазин, где приобретена мебель, с обязательным приложением чека.
- 2 Претензии от покупателей торговыми организациями принимаются в течение гарантийного срока - 24 месяца со дня приобретения.
- 3 По дефектам, появившимся из-за несоблюдения покупателем правил эксплуатации и ухода за мебелью, претензии не принимаются.