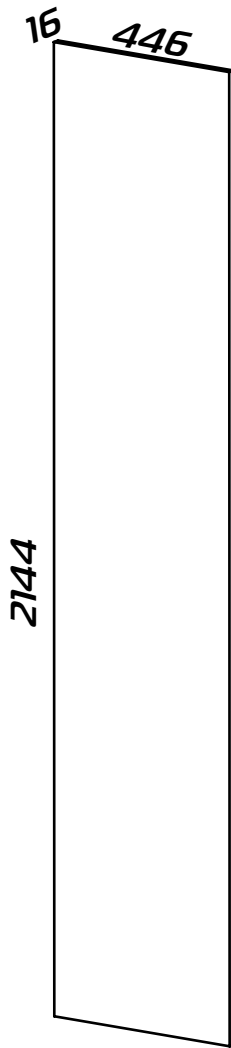




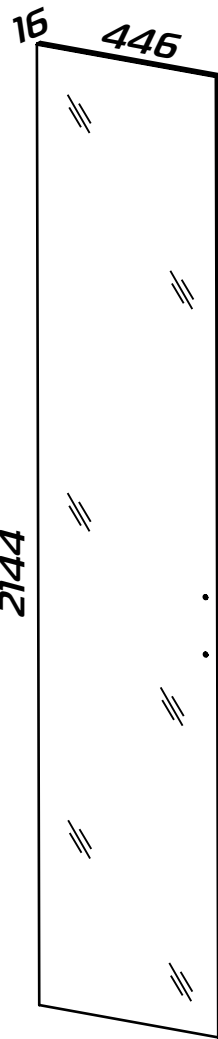
# РИКО



Дверь

ПМ-340.07.001

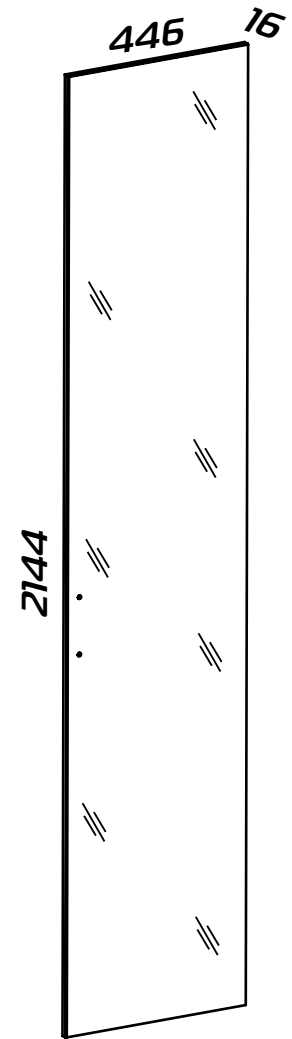
ТД-340.07.11(1)



Дверь с зеркалом (L)

ТД-340.07.12(1)L

ПМ-340.07.01.000-01



Дверь с зеркалом (R)

ТД-340.07.12(1)R

ПМ-340.07.01.000

## Требования по эксплуатации изделия и меры предосторожности

Срок, в течение которого мебель сохраняет красоту и исправность, в значительной степени зависит от условий её хранения и эксплуатации. Придерживаясь некоторых простых практических советов, Вы сможете поддерживать в наилучшем состоянии все элементы Вашей мебели.

### Свет

Не допускайте прямого воздействия солнечных лучей на мебель. Продолжительное прямое воздействие света на некоторые участки может вызвать изменение их цветовых характеристик по сравнению с другими участками, которые меньше подвергались воздействию.

### Температура

Высокие значения тепла или холода, а также внезапные перепады температуры могут серьезно повредить мебель или её части. Мебель не должна располагаться ближе одного метра от источников тепла, нагревательных приборов. Рекомендуемая температура воздуха для хранения и эксплуатации от +10 до +25 °С. Не допускайте попадания на мебель горячих предметов (утюги, посуда с кипятком и пр.), а также продолжительного воздействия вызывающих нагревание излучений (свет мощных ламп, микроволновые излучатели и т. п.).

### Влажность

Рекомендуемая относительная влажность местонахождения мебели 50-70%. Не следует поддерживать в течение продолжительного времени условия крайней влажности и (или) сухости, а тем более их периодической смены. С течением времени такие условия могут повлиять на целостность мебели и её части. Если такие условия были созданы, рекомендуется часто проветривать помещения и по мере возможности пользоваться осушителями или увлажнителями для нормализации влажности.

Не размещайте мебель вблизи влажных и сырых стен, предметов.

### Агрессивные среды и абразивные материалы

Ни в коем случае не допускайте воздействие на мебель агрессивных жидкостей (кислот, щелочей, растворителей и т.п.), содержащих такие жидкости продуктов и их паров. Подобные вещества и их соединения являются химически активными, реакция с ними может повлечь негативные последствия для Вас и Вашего имущества. Также стоит помнить, что некоторые специфические моющие (чистящие) составы (средства) могут содержать высокую концентрацию агрессивных химических веществ и (или) абразивные составы. Применение подобных моющих (чистящих) составов (средств) недопустимо.

### Запах

От новой мебели может исходить естественный запах материалов, из которых она изготовлена. Запах может сохраняться в течении 3 недель с момента сборки. Для снижения интенсивности запаха рекомендуется:

- для мягкой мебели – пропылесосить изделие и проветрить помещение.
- для корпусной мебели – протирать тканью, смоченной мягким моющим средством, вытирать чистой сухой тканью и проветривать помещение, предварительно открывая все дверцы и ящики изделия.

Данные действия необходимо повторять 3-4 раза в день.

### Уход за мебелью

Всегда содержите поверхности мебели в полной сухости. При необходимости, протирайте поверхности мебели сухой мягкой тканью (фланель, сукно, войлок и т.п.). Рекомендуется очищать мебель как можно скорее после того, как она испачкалась. Если Вы оставите загрязнение на некоторое время, то заметно повышается опасность образования разводов, пятен и повреждений покрытия мебели или её частей. В случае стойких загрязнений рекомендуется использовать специальные очистители. Внимательно изучайте инструкцию моющего средства: средство должно подходить под тип покрытия Вашей мебели. Недопустимо применение моющих средств, содержащих абразивные вещества. Недопустимо применение соды, стиральных порошков и прочих средств, не предназначенных для ухода за мебелью. Уход за поверхностями должен осуществляться специализированными моющими средствами.

Для устранения пыли с поверхностей мягких частей мебели используйте пылесос со специальными насадками для чистки мебели.

Не размещайте и не перемещайте на поверхностях мебели предметы, имеющие острые углы, кромки, выступающие острые детали.

### Эксплуатация

Используйте изделие только по прямому назначению. Сборку изделия производите только в полном соответствии с прилагаемой инструкцией.

- Не допускайте в зону сборки изделия детей. Это травмоопасно.
- Во избежание опрокидывания, мебель должна быть постоянно прикреплена к стене. Для крепления к стене используйте крепеж, подходящий для материала стен Вашего дома. Если Вы не уверены какой тип крепления подходит для материала стен, обратитесь к специалисту или в специализированный магазин.
- Не разрешайте детям виснуть на дверцах, использовать полки и выдвигаемые ящики в качестве лестницы. Это может привести к серьезным травмам.

Нагрузка на мебель и её части (полки, ящики, сидения и пр.) не должна превышать установленных производителем норм, указанных в конце инструкции по сборке.

Не рекомендуется вставать на мебель, прыгать, подвергать повышенным динамическим нагрузкам.

Рекомендуется периодически проверять плотность резьбовых соединений крепления механизмов трансформации и подтягивать их при необходимости.

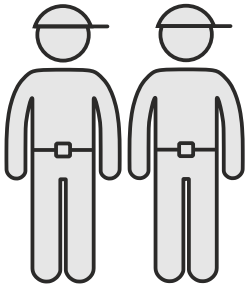
При появлении скрипов в механизмах трансформации их следует смазывать специализированной смазкой.

При использовании механизма трансформации строго соблюдайте данную инструкцию, избегайте излишних усилий, рывков, перекосов элементов механизма.

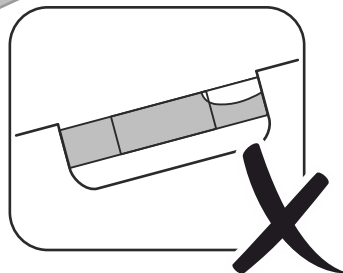
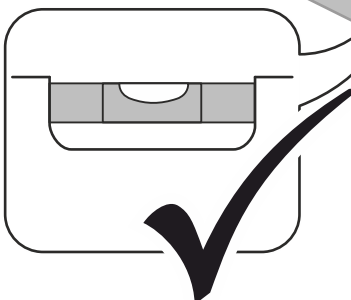
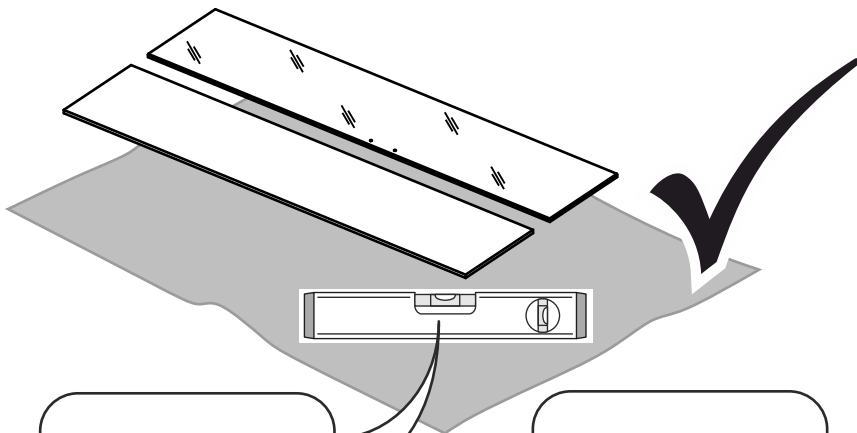
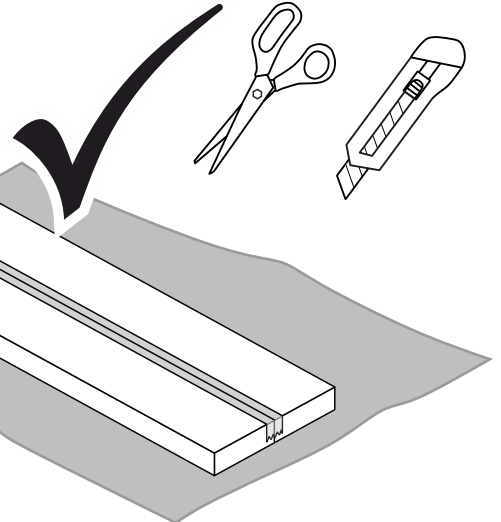
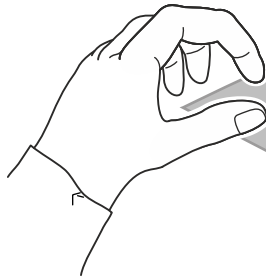


## Перед сборкой:

- Проверьте внешний вид и целостность деталей в упаковке.  
Претензии по их повреждению принимаются только у изделий без следов сборки.
- Сохраните упаковку и инструкцию до окончания сборки.  
Прежде, чем начать сборку, убедитесь в соответствии выбранного Вами изделия (см.обложку паспорта) с номером изделия, указанным на этикетке, наклеенной на пакете. Упаковку с этикеткой сохранять до конца сборки.
- Проверьте количество деталей и фурнитуры по перечню.  
Предприятие - оставляет за собой право вносить некоторые конструктивные изменения, не ухудшающие внешний вид и не влияющие на функциональные свойства изделия.
- Соблюдайте порядок сборки, приводимый в данной инструкции.  
Сборку рекомендуется производить с помощью специалиста, так как неправильная сборка может привести к опрокидыванию мебели, что может повлечь за собой ущерб или телесные повреждения.
- Перемещайте мебель и её детали бережно, слегка приподнимая их.  
Это позволит исключить деформации и поломки.
- Предприятие оставляет за собой право вносить некоторые конструктивные изменения, не ухудшающие внешний вид и не влияющие на функциональные свойства изделия.

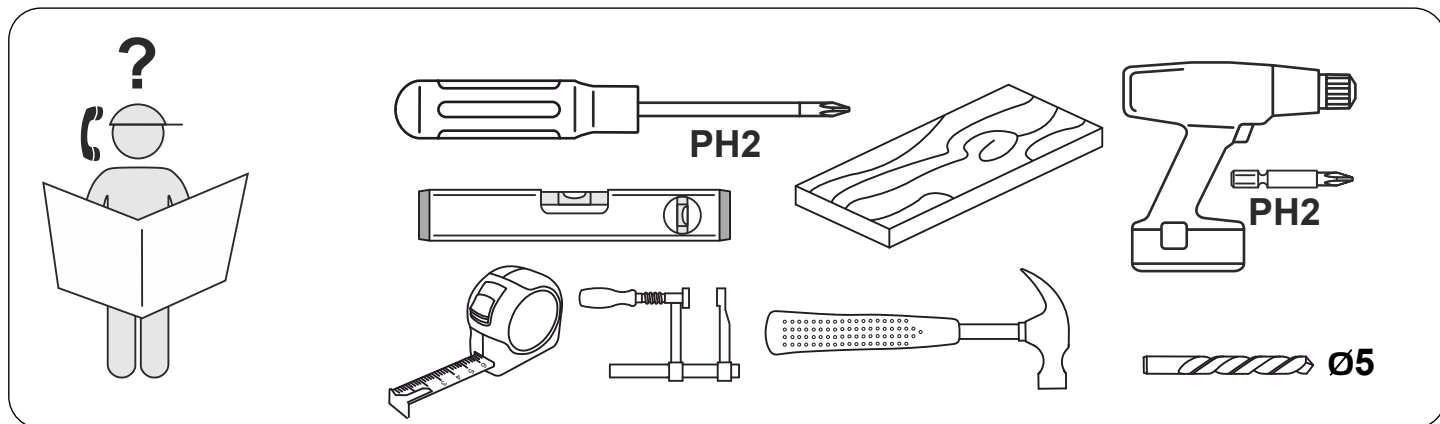


20-30 min

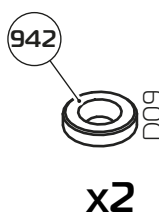
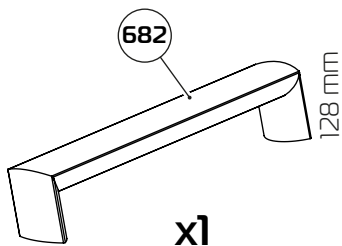
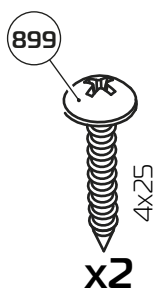


Конструкционные материалы:

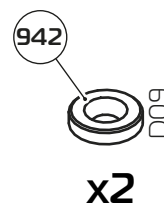
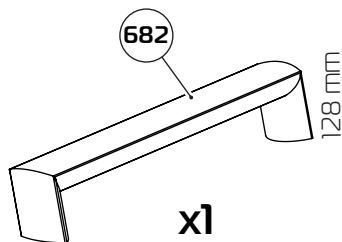
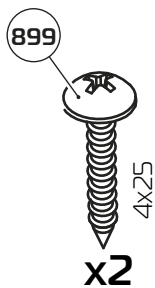
- плита древесностружечная, облицованная пленкой на основе терморезистивных полимеров (ламинированная) - ЛДСП по ГОСТ 32289-2013;
- класс покрытия лакокрасочных деталей III согласно ГОСТ 9032-74.
- зеркало ГОСТ Р 54161-2010.

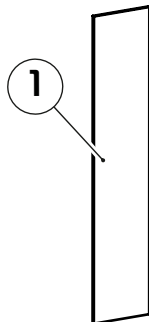


ТД-340.07.11(1) Дверь

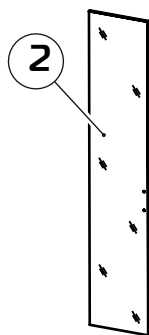


ТД 340.07.12(1) Дверь с зеркалом

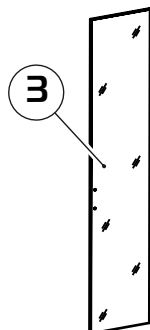




	Обозначение	Наименование детали или сборочной единицы	Кол-во	Габаритные размеры(мм)
	<b>Пакет № 1 ТД-340.07.11(1) ПМ-340.07.00.01 Дверь</b>			
①	1-7	Дверь	1	2144x446
		Фурнитура	1	

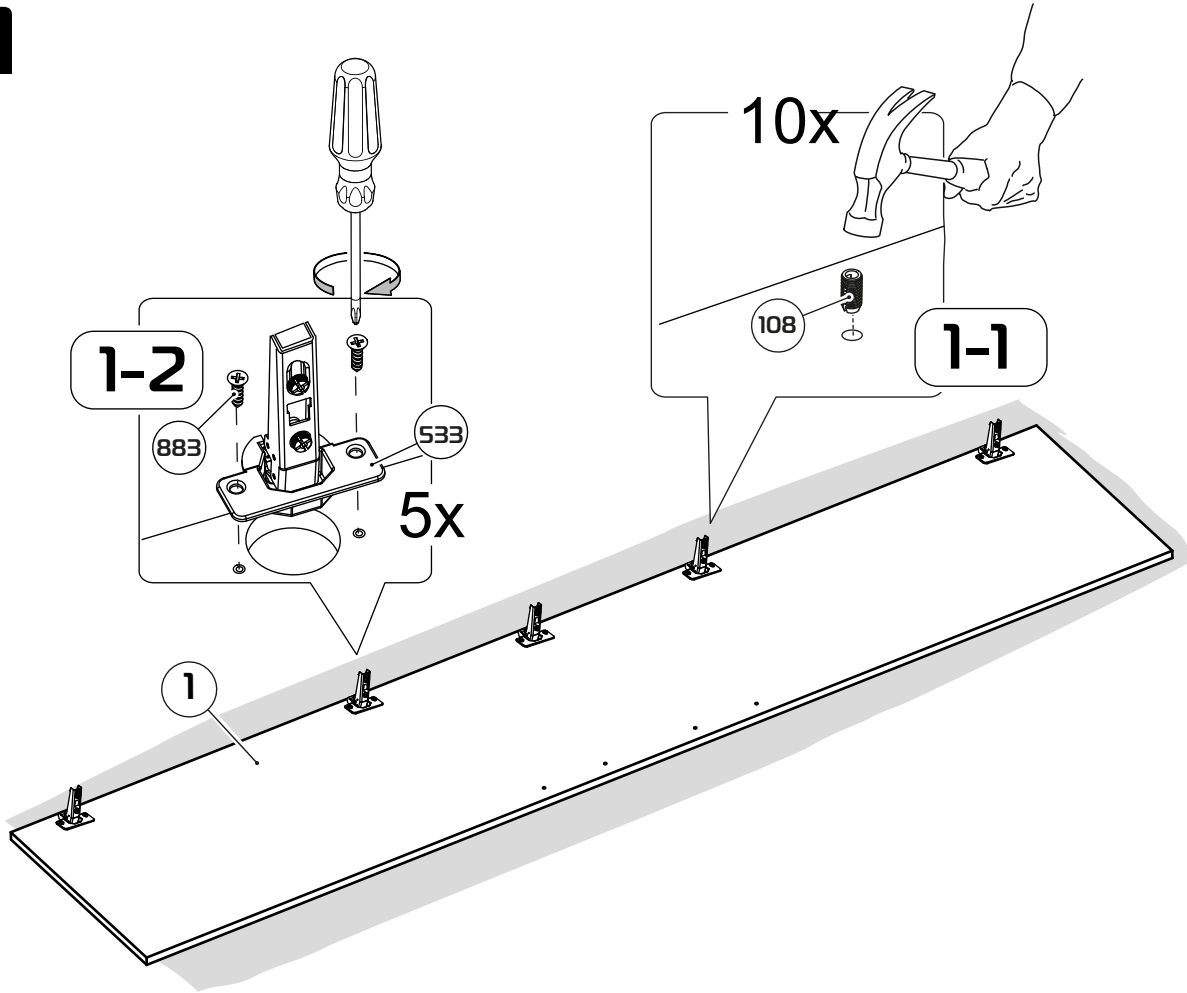


	Обозначение	Наименование детали или сборочной единицы	Кол-во	Габаритные размеры(мм)
	<b>Пакет № 1 ТД 340.07.12(1) (L) ПМ-340.07.01.000-01</b>			
②	0.1-1-7	Дверь с зеркалом	1	2144x446
		Фурнитура	1	

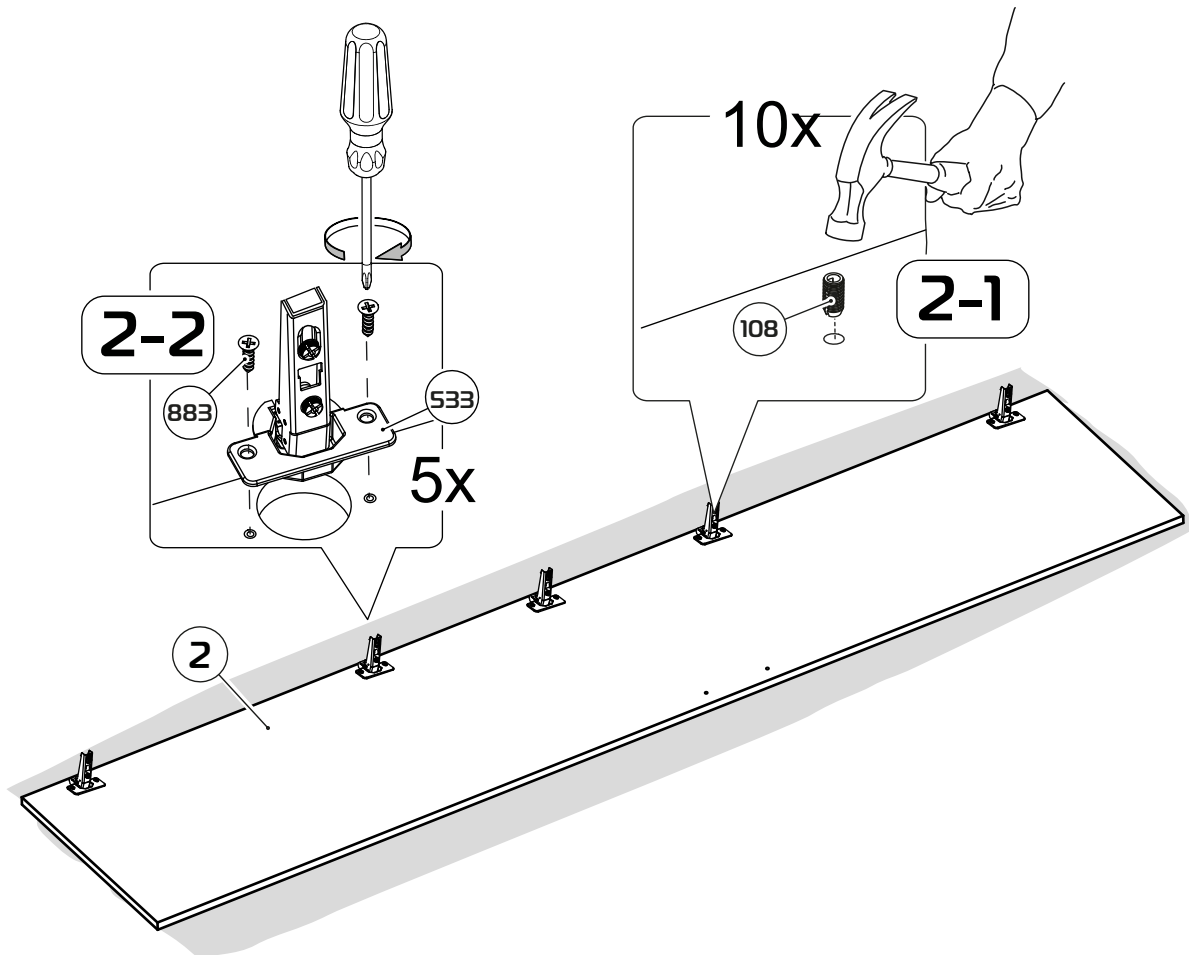


	Обозначение	Наименование детали или сборочной единицы	Кол-во	Габаритные размеры(мм)
	<b>Пакет № 1 ТД 340.07.12(1) (R) ПМ-340.07.01.000</b>			
③	0-1-7	Дверь с зеркалом	1	2144x446
		Фурнитура	1	

# 1

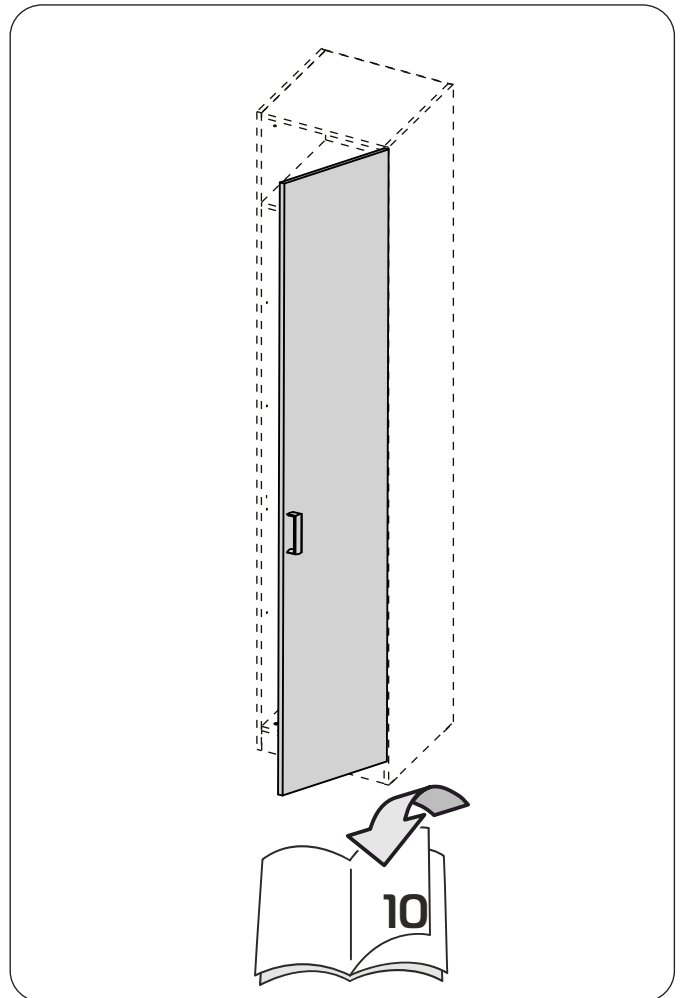
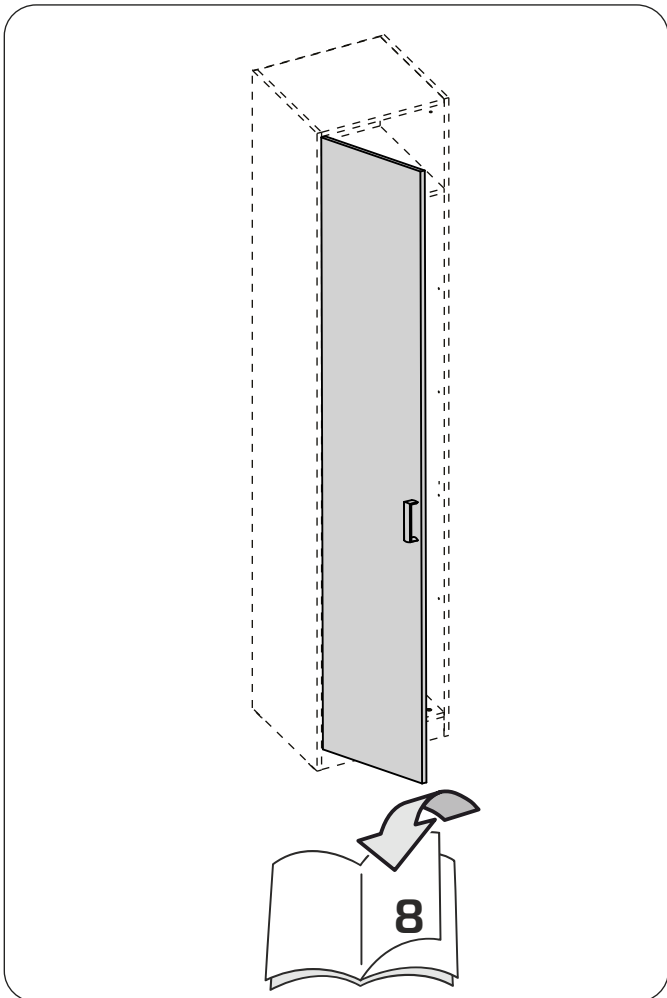
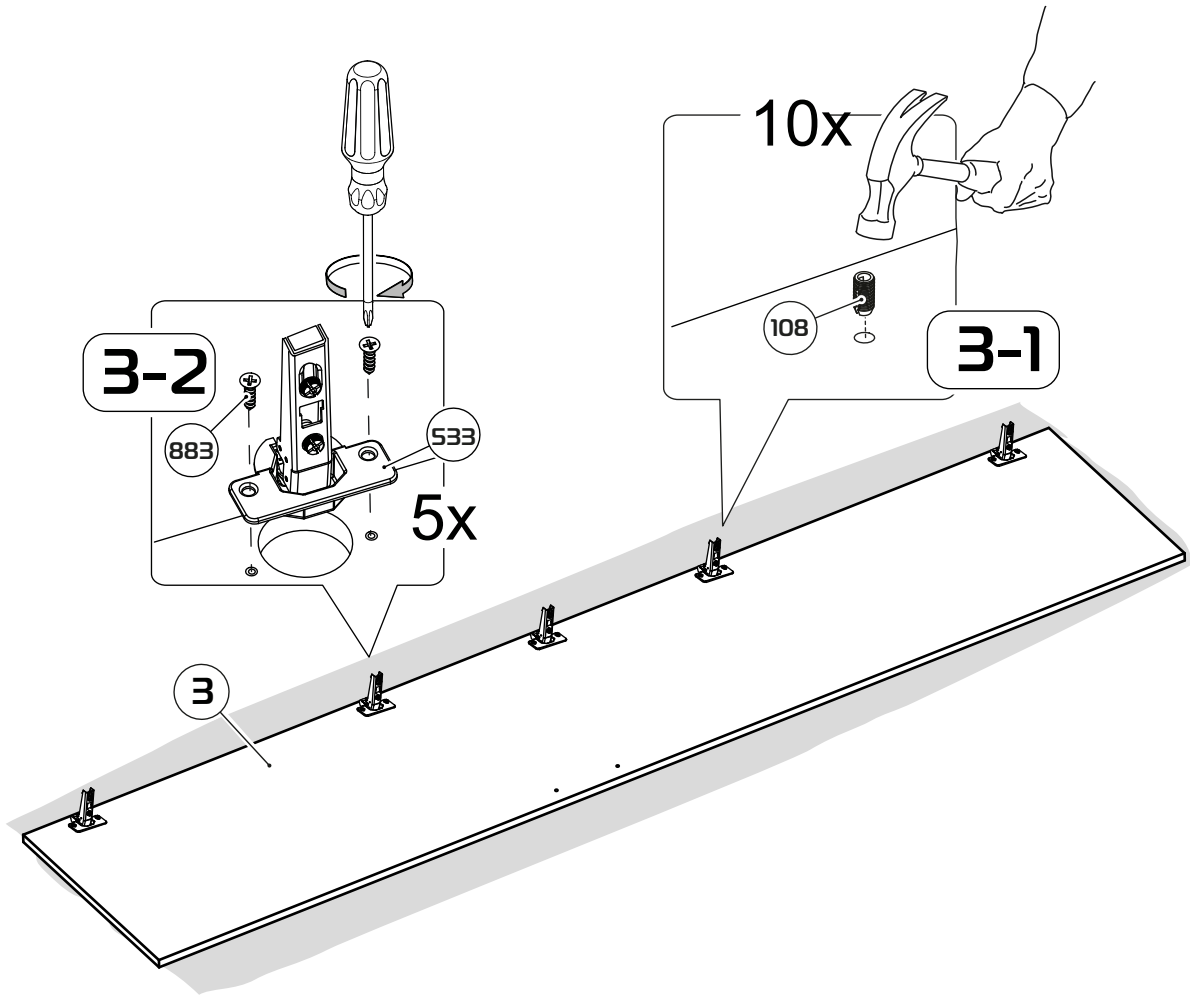


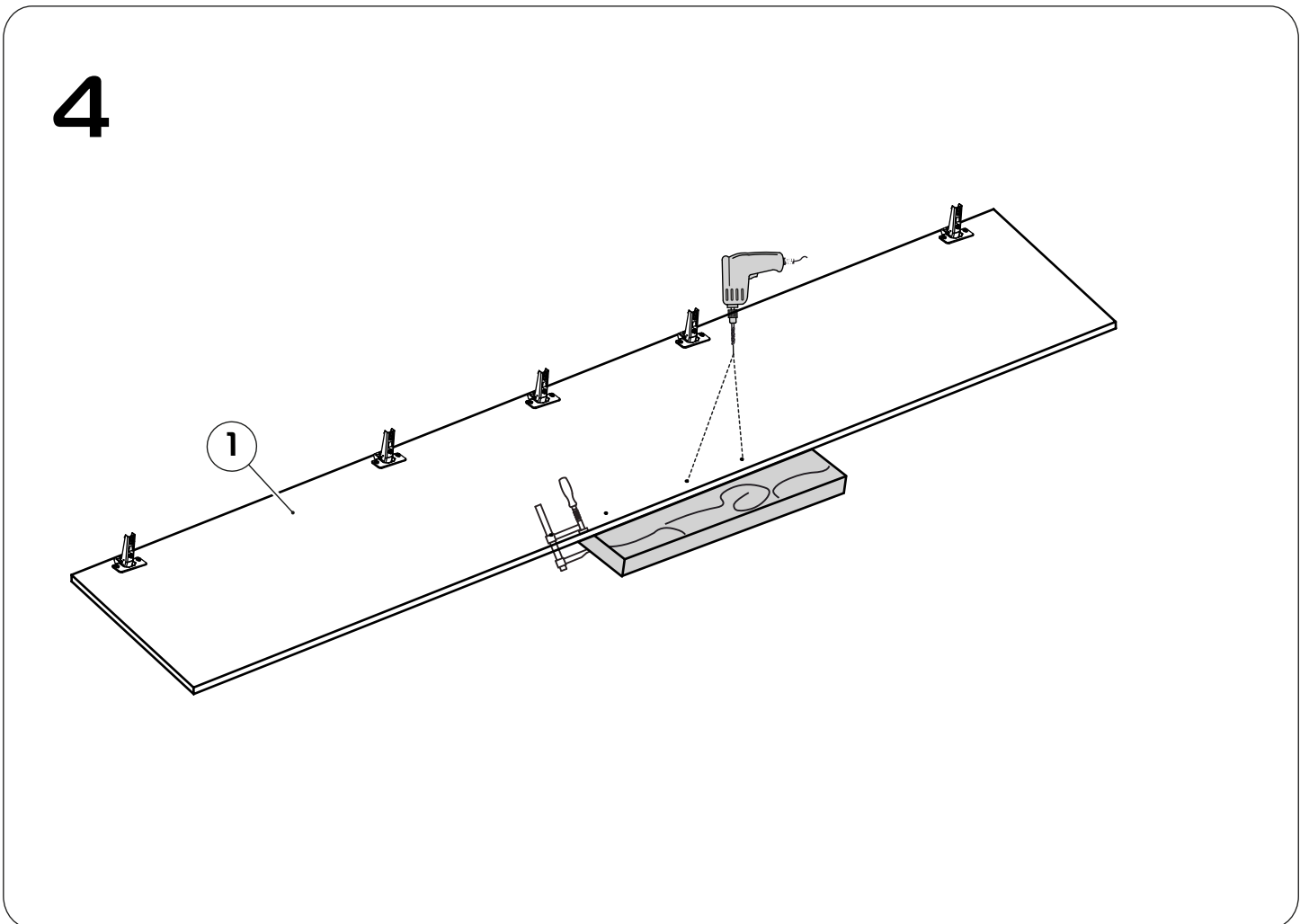
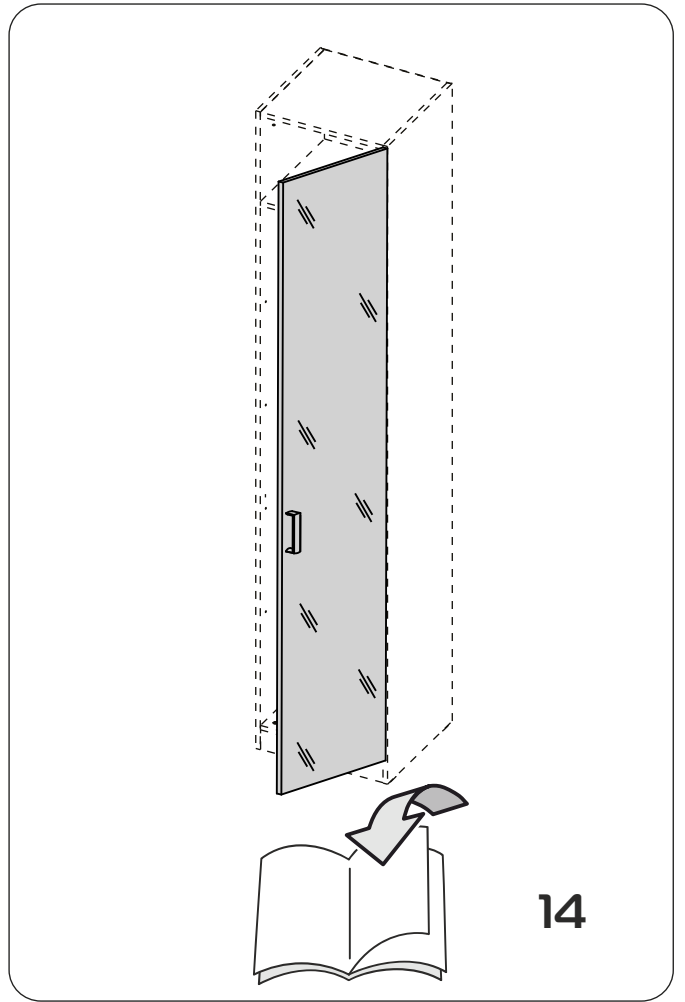
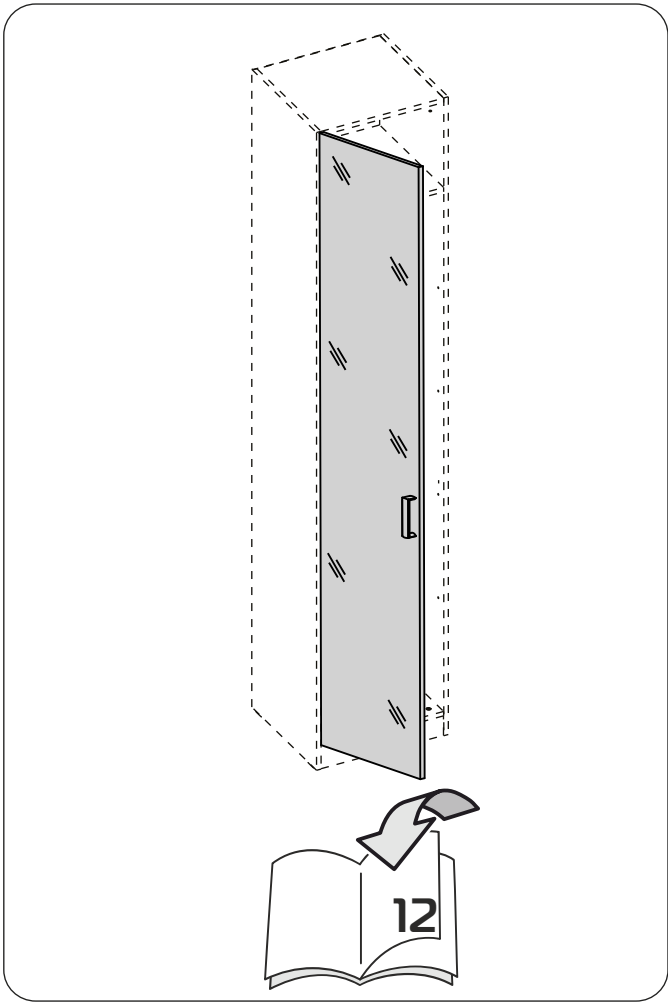
# 2



# 6

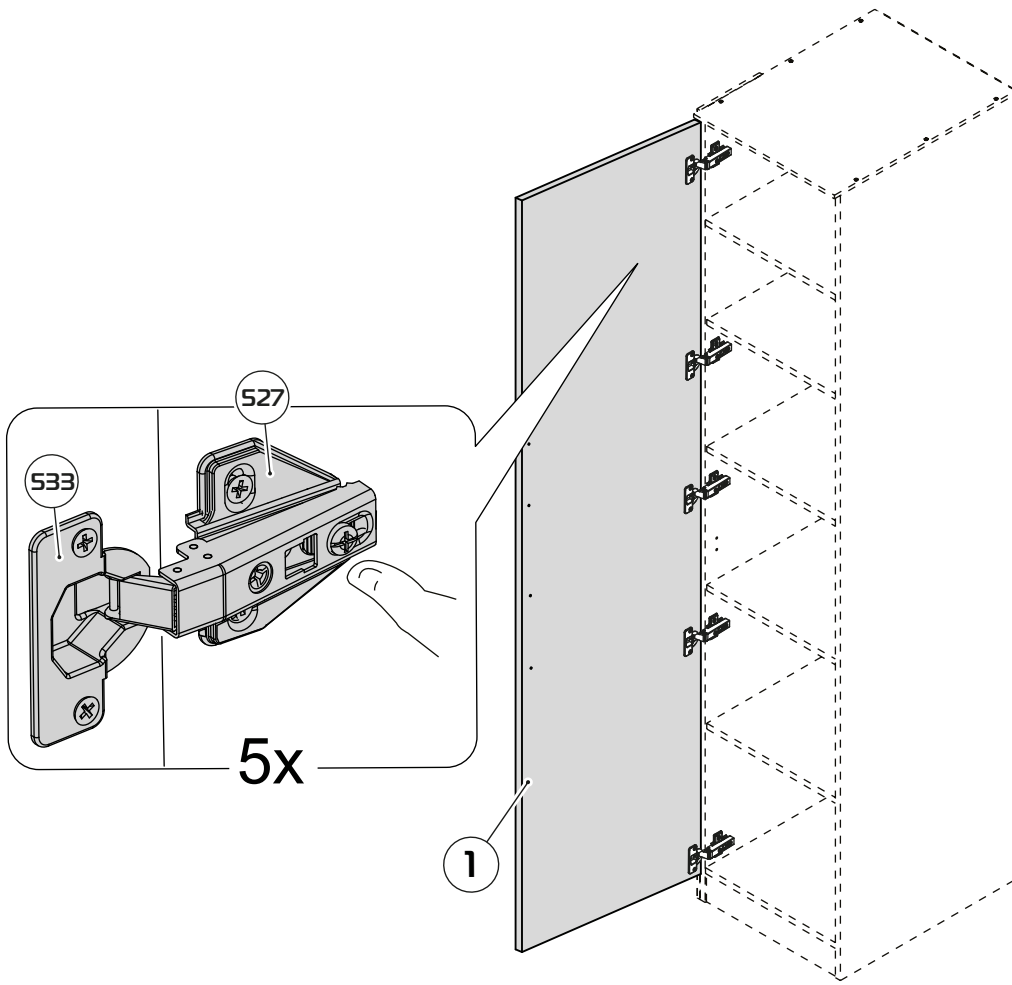
**3**



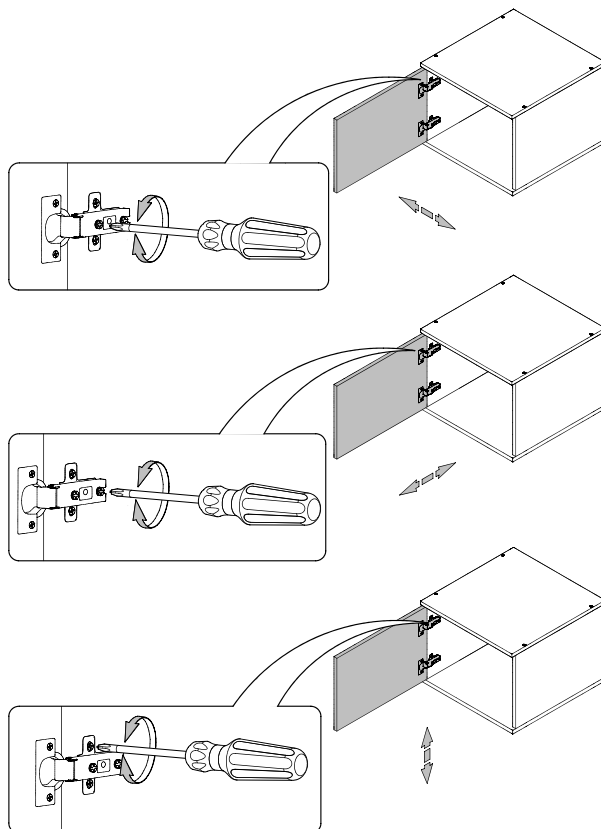




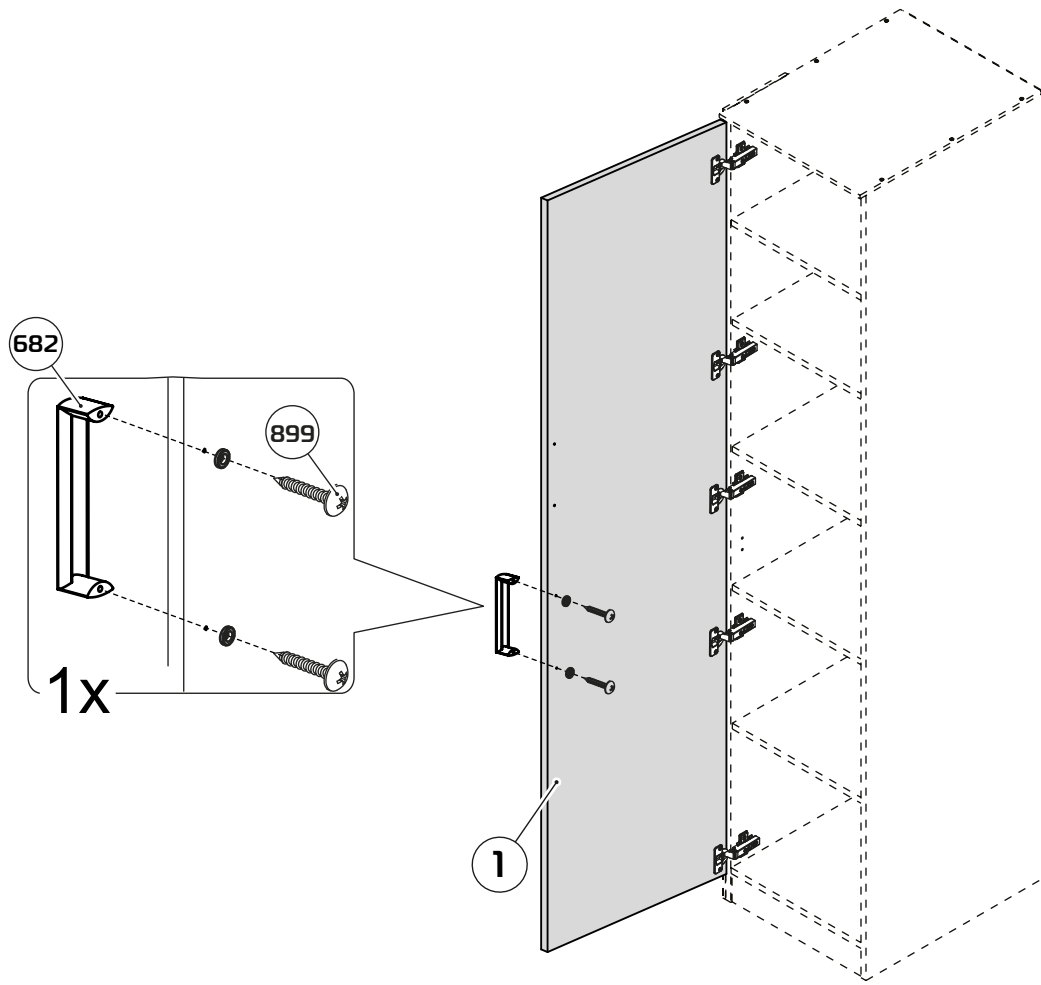
# 5



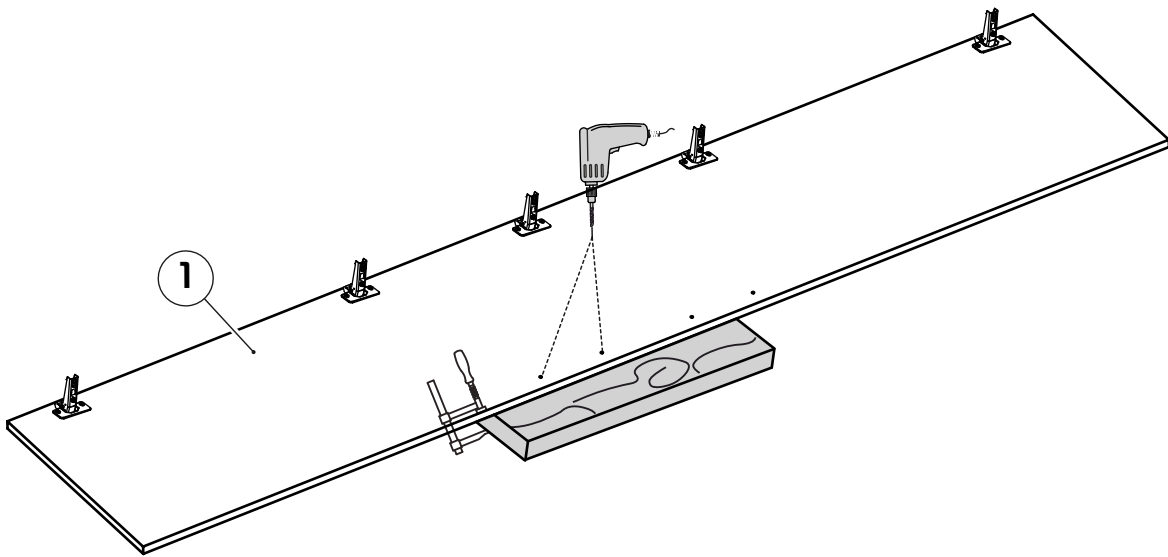
# 6



# 7

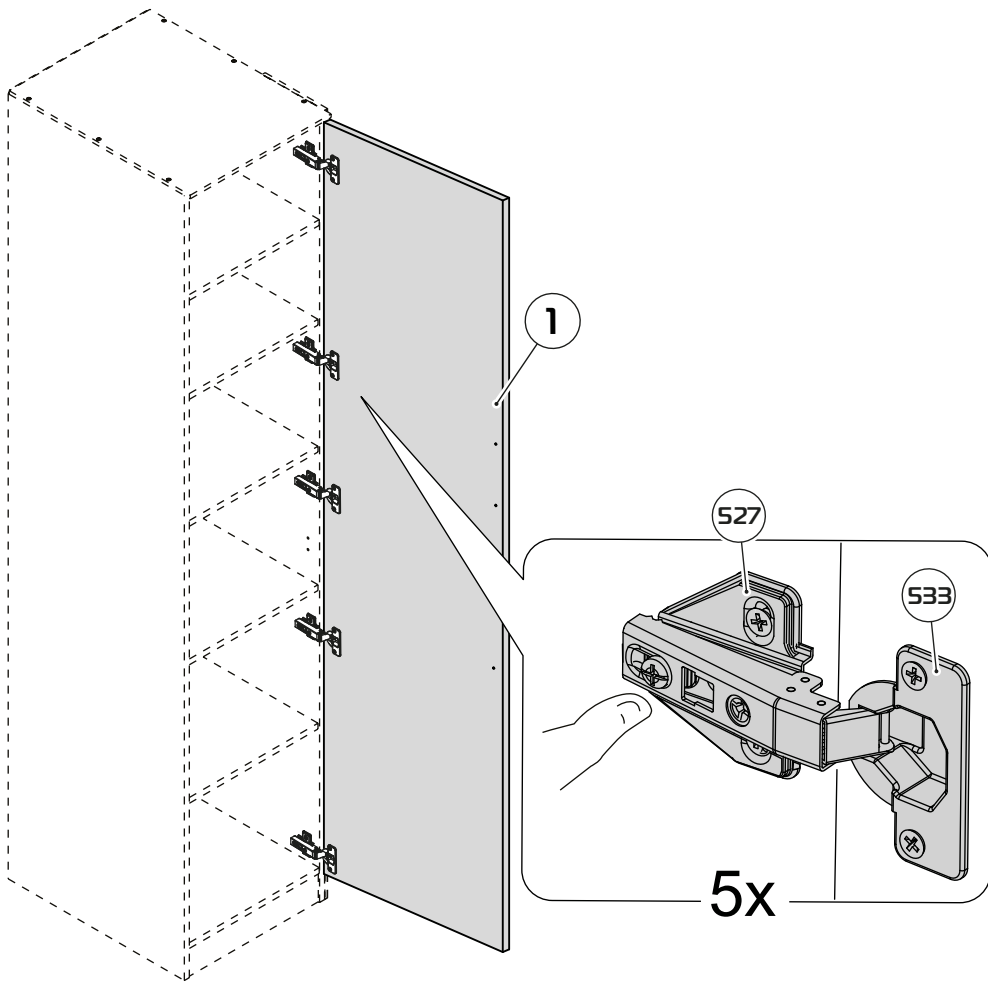


# 8

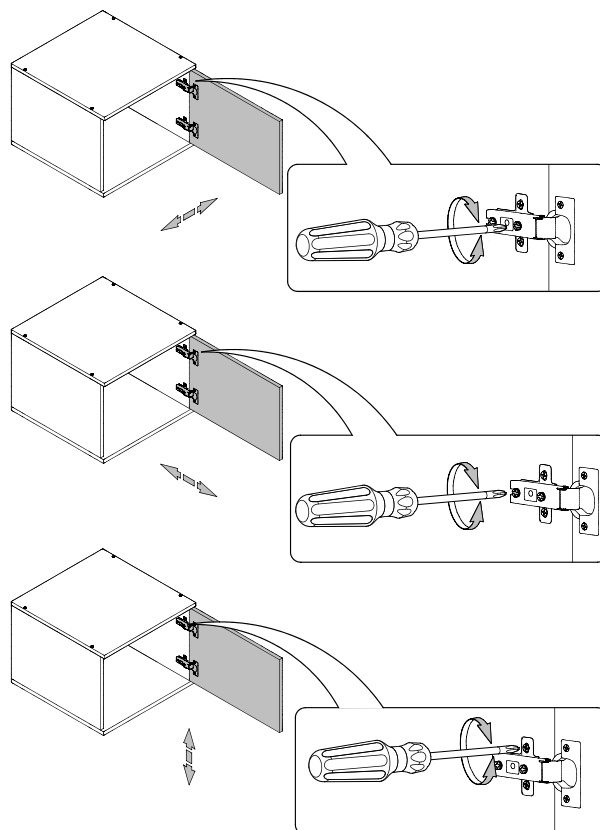


# 10

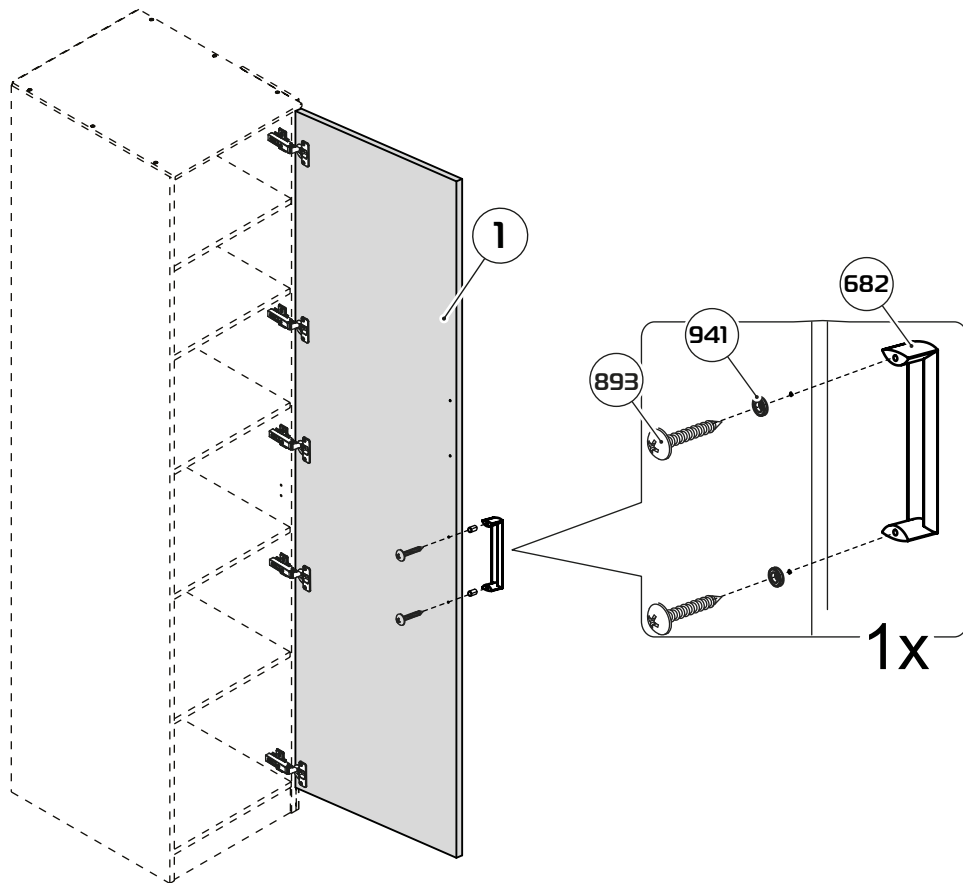
# 9



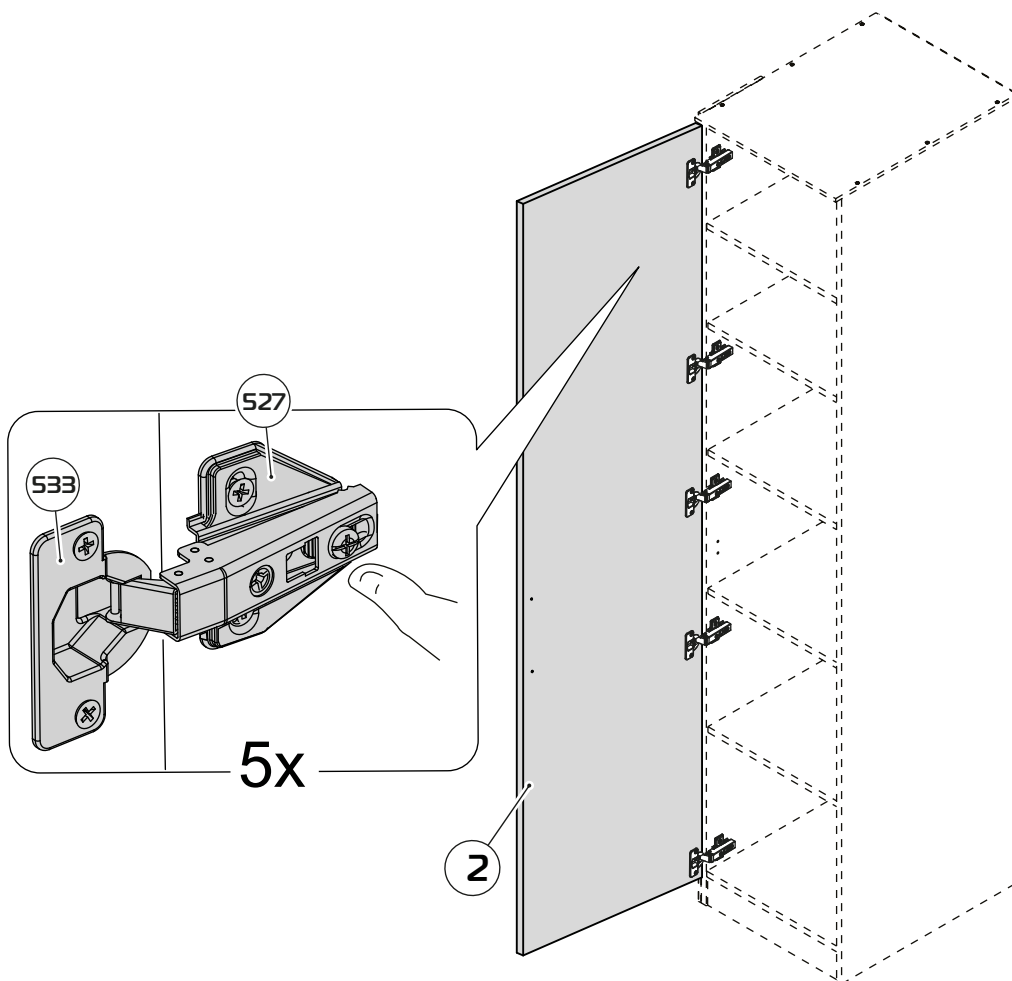
# 10



11

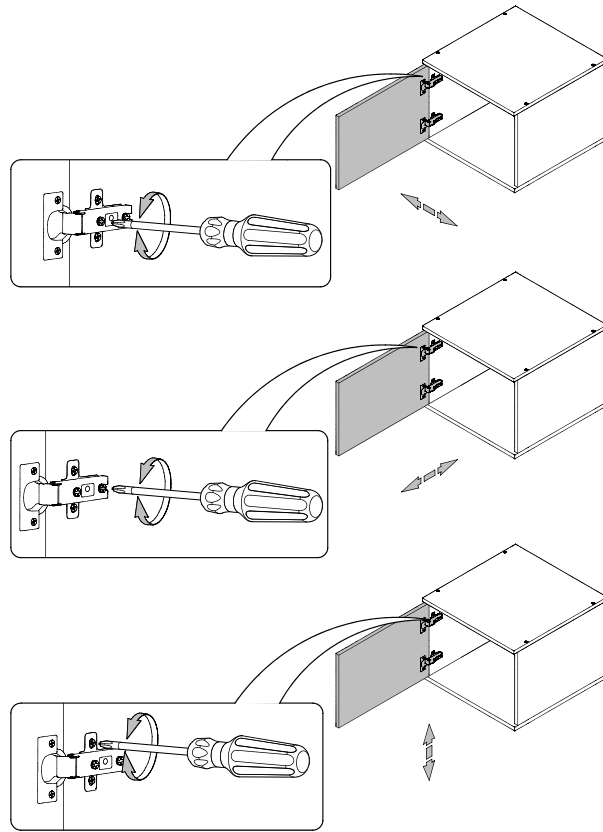


12

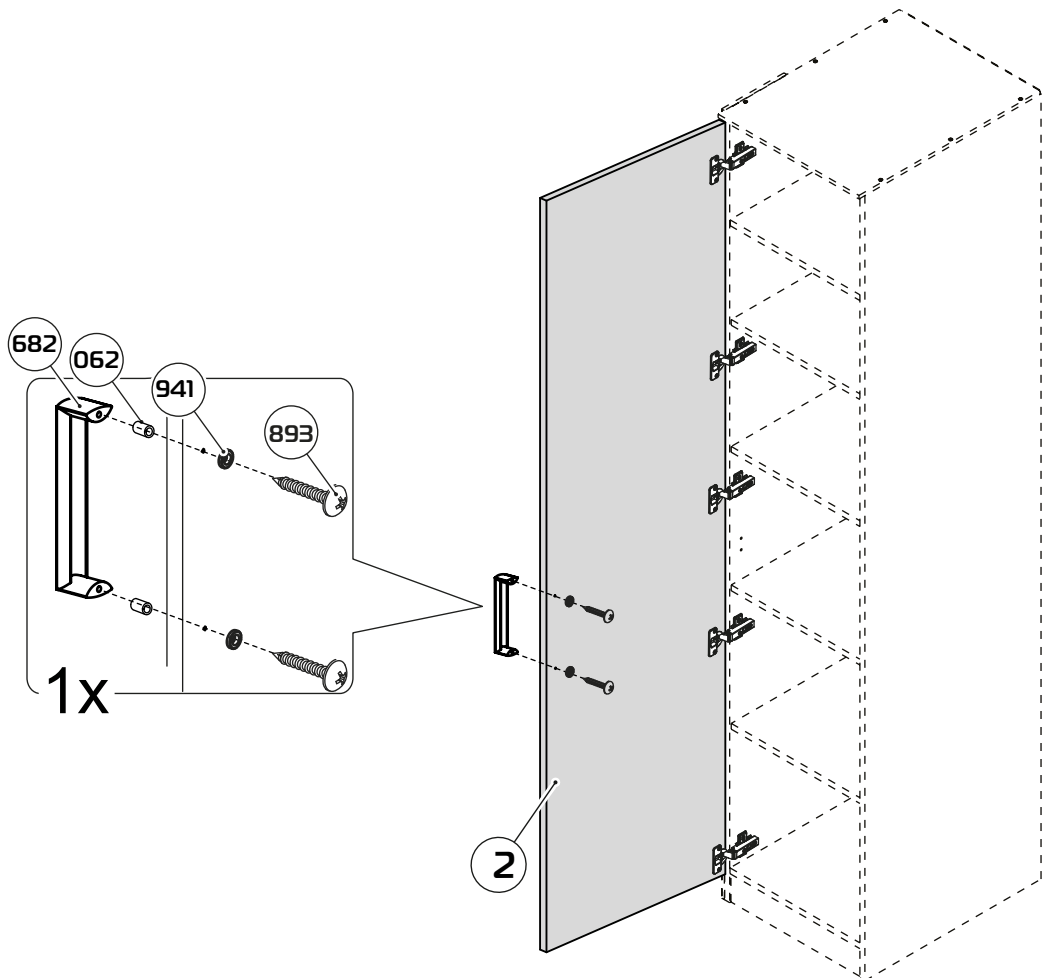


12

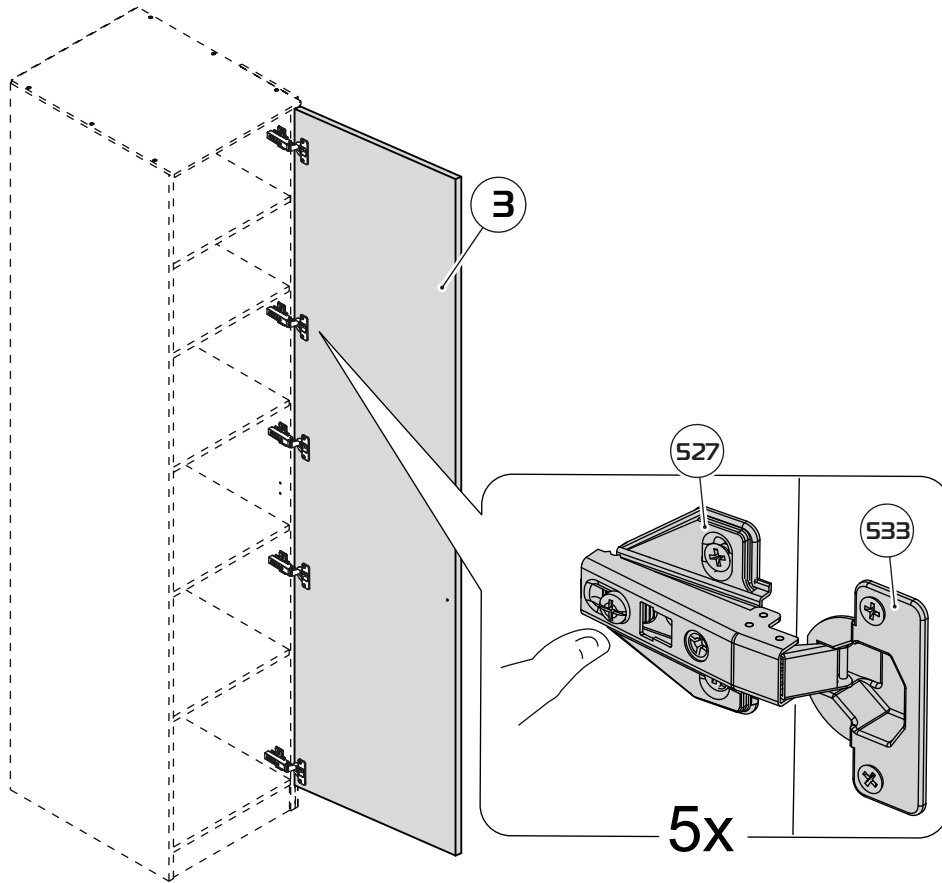
# 13



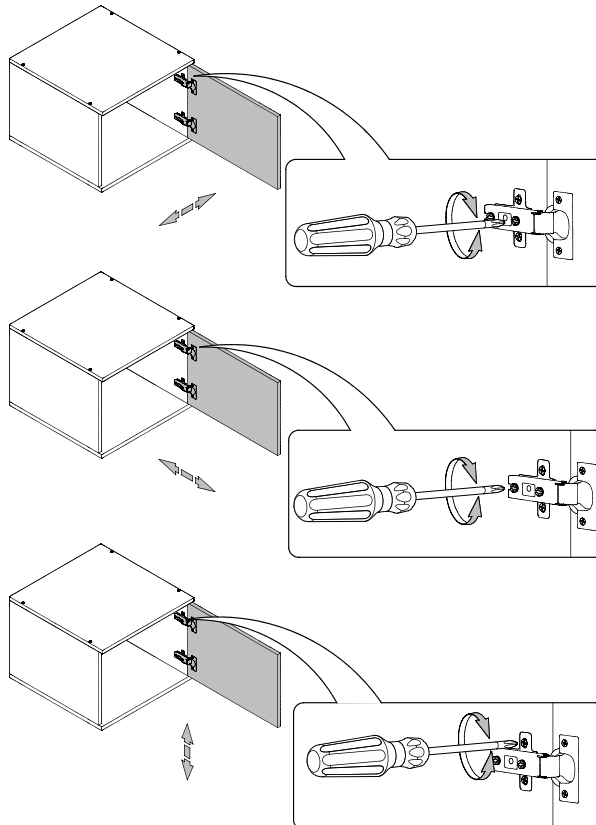
# 14



15

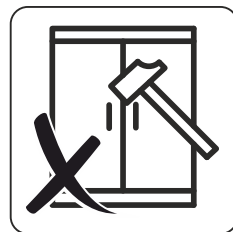
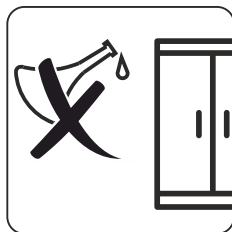
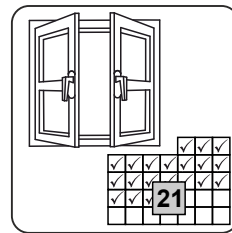
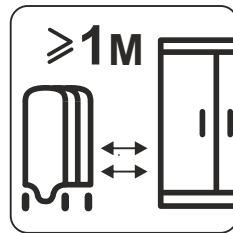
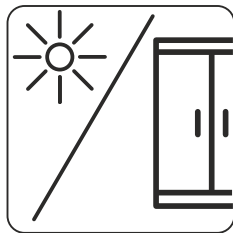
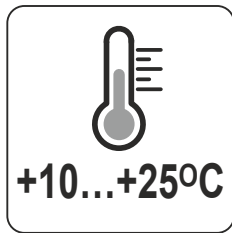
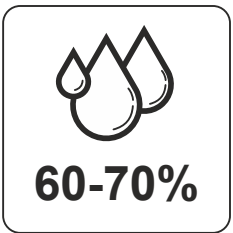
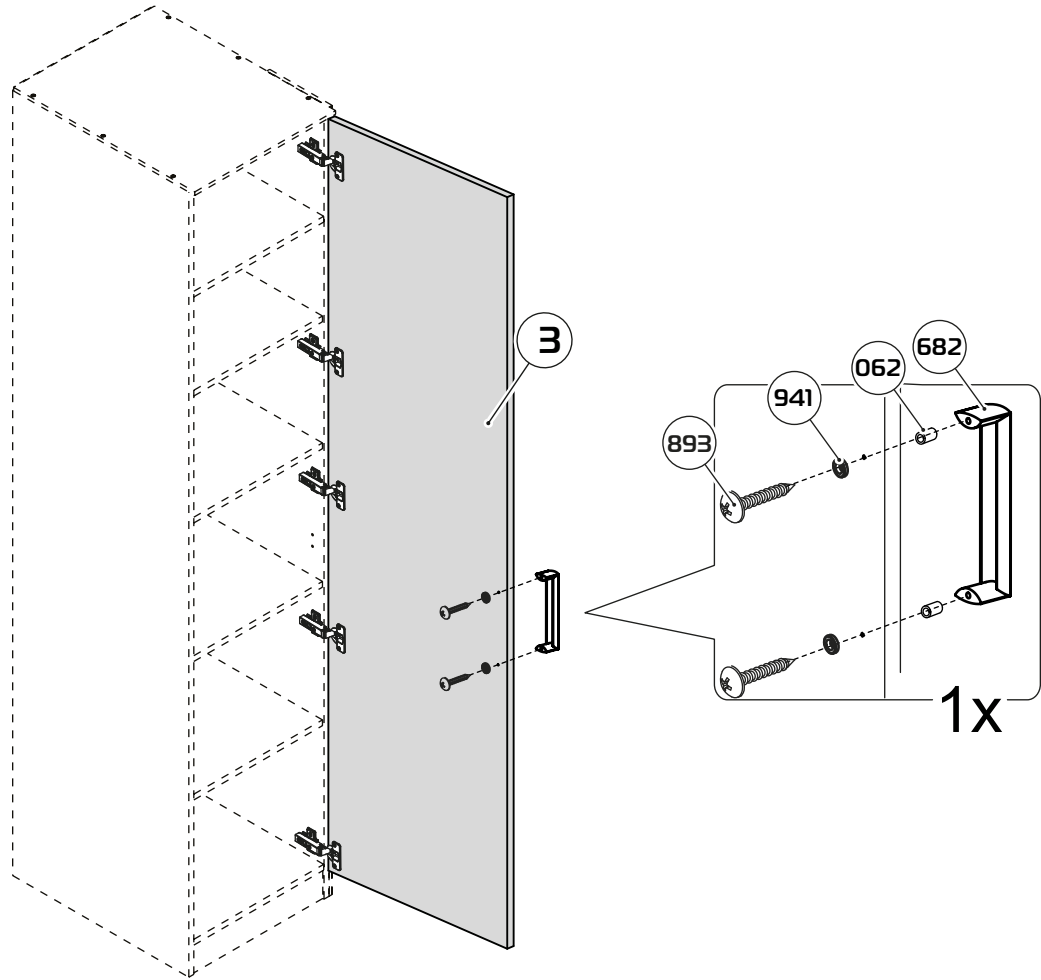


16



14

17



## УСЛОВИЯ ГАРАНТИИ

1. Предприятие-изготовитель гарантирует соответствие изделия требованиям ТР ТС 025/2012 ГОСТ 16371-2014 при соблюдении условий транспортирования, сборки и эксплуатации.

Гарантийный срок эксплуатации-24 месяца. Срок исчисляется со дня передачи мебели потребителю. Если день передачи установить невозможно, гарантийный срок исчисляется со дня изготовления мебели. Дефекты производственного характера, обнаруженные в течение гарантийного срока, устраняются за счёт предприятия-изготовителя.

2. Изделие снимается с гарантийного обслуживания в следующих случаях:

- если имеет следы постороннего вмешательства или была попытка ремонта;
- если обнаружены несанкционированные изменения конструкции изделия;
- если изделие эксплуатировалось не в соответствии со своим целевым назначением или в условиях, для которых оно не предназначено.

3. Гарантия не распространяется на изделие, имеющее следующие повреждения:

- механические;
- вызванные стихией, пожаром, бытовыми факторами;
- вызванные попаданием на поверхность изделий жидкостей и едких веществ.

Срок службы изделия - 8 лет.

ДАТА ВЫПУСКА

"\_\_\_\_\_"\_\_\_\_\_202 г.

ПРОВЕРЕНО СКК

ДАТА ПРОДАЖИ

"\_\_\_\_\_"\_\_\_\_\_202 г.

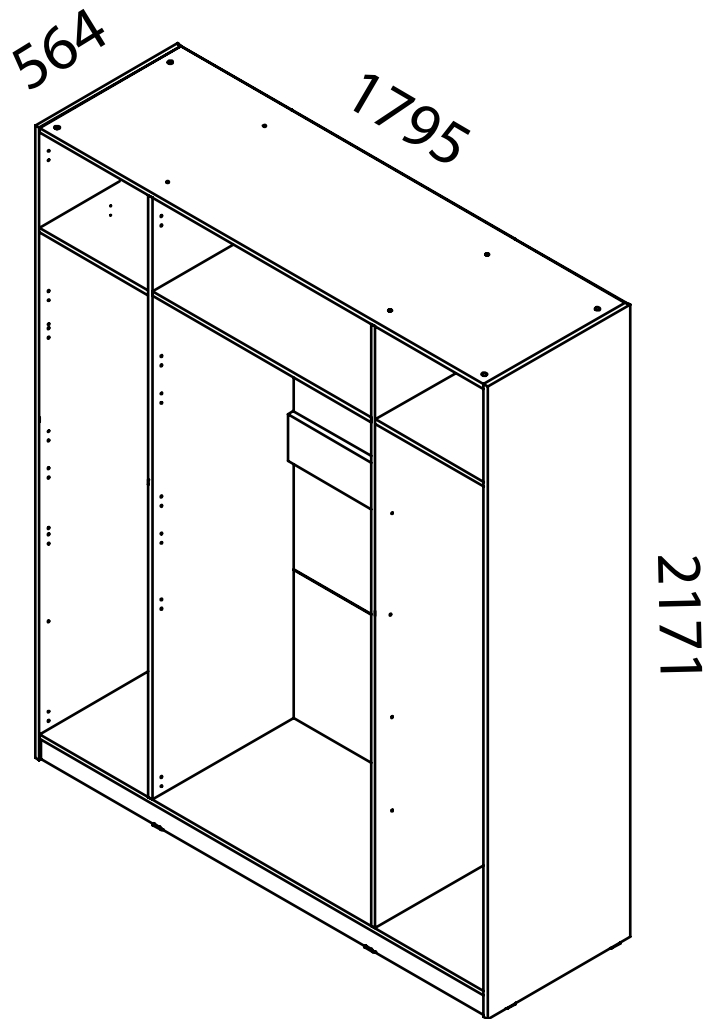
ШТАМП МАГАЗИНА

Версия 2022 г. (1)





ООО "Волгодонский комбинат древесных плит"



ТД 100.07.44(1)

ПМ-100.12.02.000

Каркас шкафа комбинированного  
(с 4 дверями)

## Требования по эксплуатации изделия и меры предосторожности

Срок, в течение которого мебель сохраняет красоту и исправность, в значительной степени зависит от условий её хранения и эксплуатации. Придерживаясь некоторых простых практических советов, Вы сможете поддерживать в наилучшем состоянии все элементы Вашей мебели.

### Свет

Не допускайте прямого воздействия солнечных лучей на мебель. Продолжительное прямое воздействие света на некоторые участки может вызвать изменение их цветовых характеристик по сравнению с другими участками, которые меньше подвергались воздействию.

### Температура

Высокие значения тепла или холода, а также внезапные перепады температуры могут серьезно повредить мебель или её части. Мебель не должна располагаться ближе одного метра от источников тепла, нагревательных приборов. Рекомендуемая температура воздуха для хранения и эксплуатации от +10 до +25 °С. Не допускайте попадания на мебель горячих предметов (утюги, посуда с кипятком и пр.), а также продолжительного воздействия вызывающих нагревание излучений (свет мощных ламп, микроволновые излучатели и т. п.).

### Влажность

Рекомендуемая относительная влажность местонахождения мебели 60-70%. Не следует поддерживать в течение продолжительного времени условия крайней влажности и (или) сухости, а тем более их периодической смены. С течением времени такие условия могут повлиять на целостность мебели и её части. Если такие условия были созданы, рекомендуется часто проветривать помещения и по мере возможности пользоваться осушителями или увлажнителями для нормализации влажности.

Не размещайте мебель вблизи влажных и сырых стен, предметов.

### Агрессивные среды и абразивные материалы

Ни в коем случае не допускайте воздействие на мебель агрессивных жидкостей (кислот, щелочей, растворителей и т.п.), содержащих такие жидкости продуктов и их паров. Подобные вещества и их соединения являются химически активными, реакция с ними может повлечь негативные последствия для Вас и Вашего имущества. Также стоит помнить, что некоторые специфические моющие (чистящие) составы (средства) могут содержать высокую концентрацию агрессивных химических веществ и (или) абразивные составы. Применение подобных моющих (чистящих) составов (средств) недопустимо.

### Запах

От новой мебели может исходить естественный запах материалов, из которых она изготовлена. Запах может сохраняться в течении 3 недель с момента сборки. Для снижения интенсивности запаха рекомендуется:

- для мягкой мебели – пропылесосить изделие и проветрить помещение.
- для корпусной мебели – протирать тканью, смоченной мягким моющим средством, вытирать чистой сухой тканью и проветривать помещение, предварительно открывая все дверцы и ящики изделия.

Данные действия необходимо повторять 3-4 раза в день.

### Уход за мебелью

Всегда содержите поверхности мебели в полной сухости. При необходимости, протирайте поверхности мебели сухой мягкой тканью (фланель, сукно, войлок и т.п.). Рекомендуется очищать мебель как можно скорее после того, как она испачкалась. Если Вы оставите загрязнение на некоторое время, то заметно повышается опасность образования разводов, пятен и повреждений покрытия мебели или её частей. В случае стойких загрязнений рекомендуется использовать специальные очистители. Внимательно изучайте инструкцию моющего средства: средство должно подходить под тип покрытия Вашей мебели. Недопустимо применение моющих средств, содержащих абразивные вещества. Недопустимо применение соды, стиральных порошков и прочих средств, не предназначенных для ухода за мебелью. Уход за поверхностями должен осуществляться специализированными моющими средствами.

Для устранения пыли с поверхностей мягких частей мебели используйте пылесос со специальными насадками для чистки мебели.

Не размещайте и не перемещайте на поверхностях мебели предметы, имеющие острые углы, кромки, выступающие острые детали.

### Эксплуатация

Используйте изделие только по прямому назначению. Сборку изделия производите только в полном соответствии с прилагаемой инструкцией.

- Не допускайте в зону сборки изделия детей. Это травмоопасно.
- Во избежание опрокидывания, мебель должна быть постоянно прикреплена к стене. Для крепления к стене используйте крепеж, подходящий для материала стен Вашего дома. Если Вы не уверены какой тип крепления подходит для материала стен, обратитесь к специалисту или в специализированный магазин.
- Не разрешайте детям виснуть на дверцах и выдвигаемые ящики в качестве лестницы. Это может привести к серьезным травмам.

Нагрузка на мебель и её части (полки, ящики, сидения и пр.) не должна превышать установленных производителем норм, указанных в конце инструкции по сборке.

Не рекомендуется вставать на мебель, прыгать, подвергать повышенным динамическим нагрузкам.

Рекомендуется периодически проверять плотность резьбовых соединений крепления механизмов трансформации и подтягивать их при необходимости.

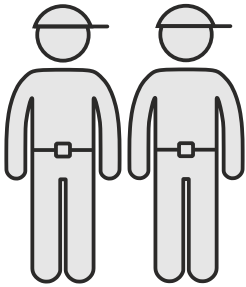
При появлении скрипов в механизмах трансформации их следует смазывать специализированной смазкой.

При использовании механизма трансформации строго соблюдайте данную инструкцию, избегайте излишних усилий, рывков, перекосов элементов механизма.

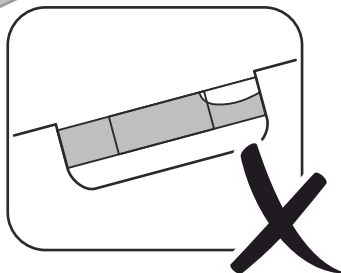
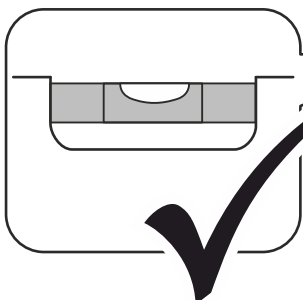
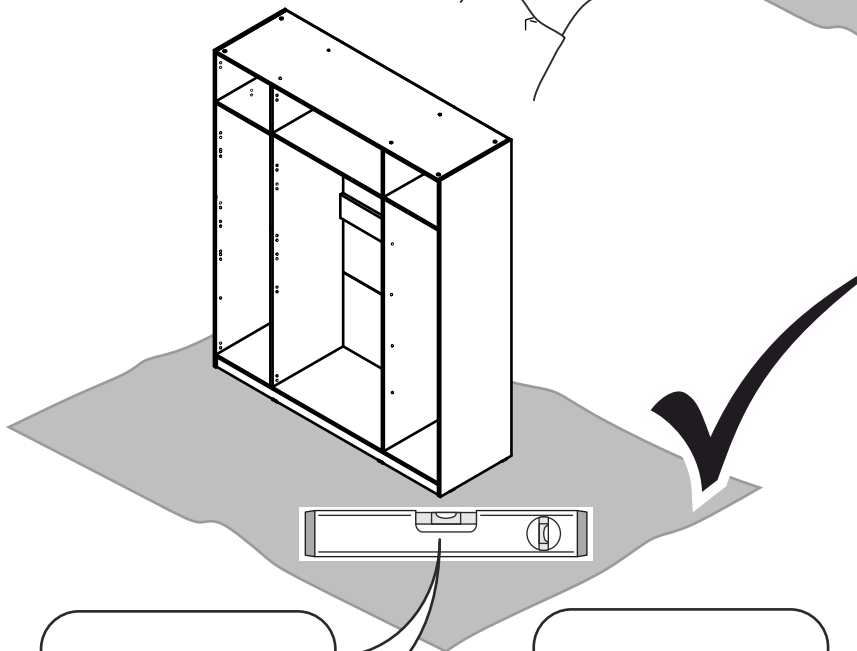
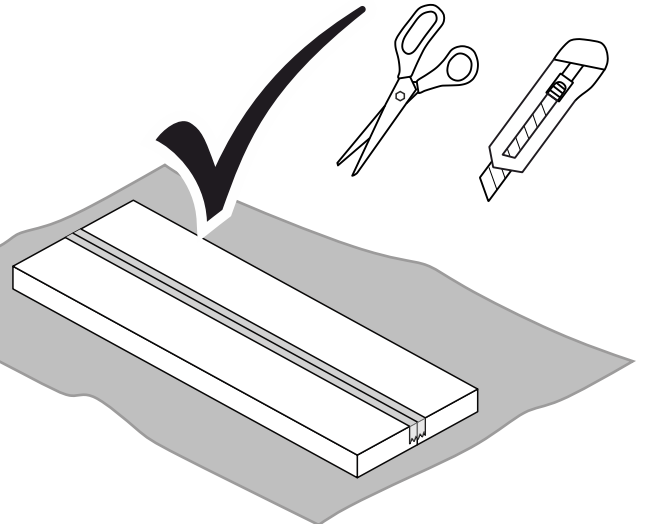
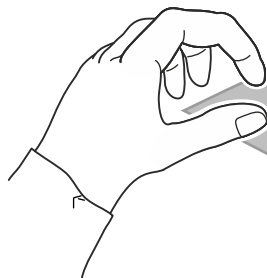


## Перед сборкой:

- Проверьте внешний вид и целостность деталей в упаковке.  
Претензии по их повреждению принимаются только у изделий без следов сборки.
- Сохраните упаковку и инструкцию до окончания сборки.  
Прежде, чем начать сборку, убедитесь в соответствии выбранного Вами изделия (см.обложку паспорта) с номером изделия, указанным на этикетке, наклеенной на пакете. Упаковку с этикеткой сохранять до конца сборки.
- Проверьте количество деталей и фурнитуры по перечню.  
Предприятие - оставляет за собой право вносить некоторые конструктивные изменения, не ухудшающие внешний вид и не влияющие на функциональные свойства изделия.
- Соблюдайте порядок сборки, приводимый в данной инструкции.  
Сборку рекомендуется производить с помощью специалиста, так как неправильная сборка может привести к опрокидыванию мебели, что может повлечь за собой ущерб или телесные повреждения.
- Перемещайте мебель и её детали бережно, слегка приподнимая их.  
Это позволит исключить деформации и поломки.
- Предприятие оставляет за собой право вносить некоторые конструктивные изменения, не ухудшающие внешний вид и не влияющие на функциональные свойства изделия.

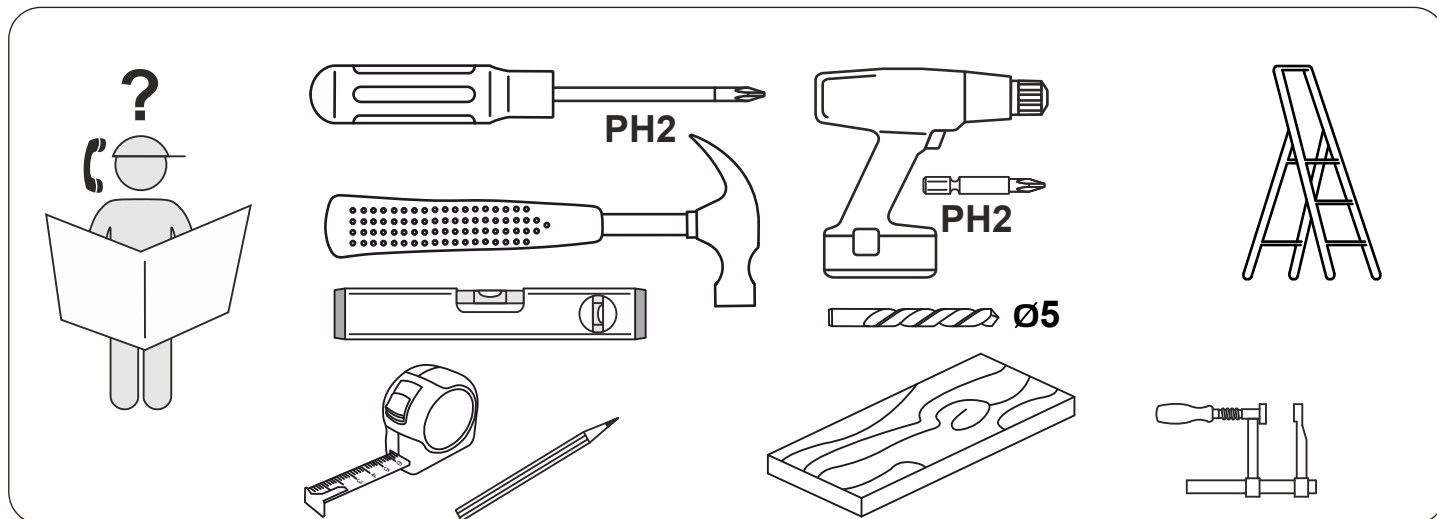


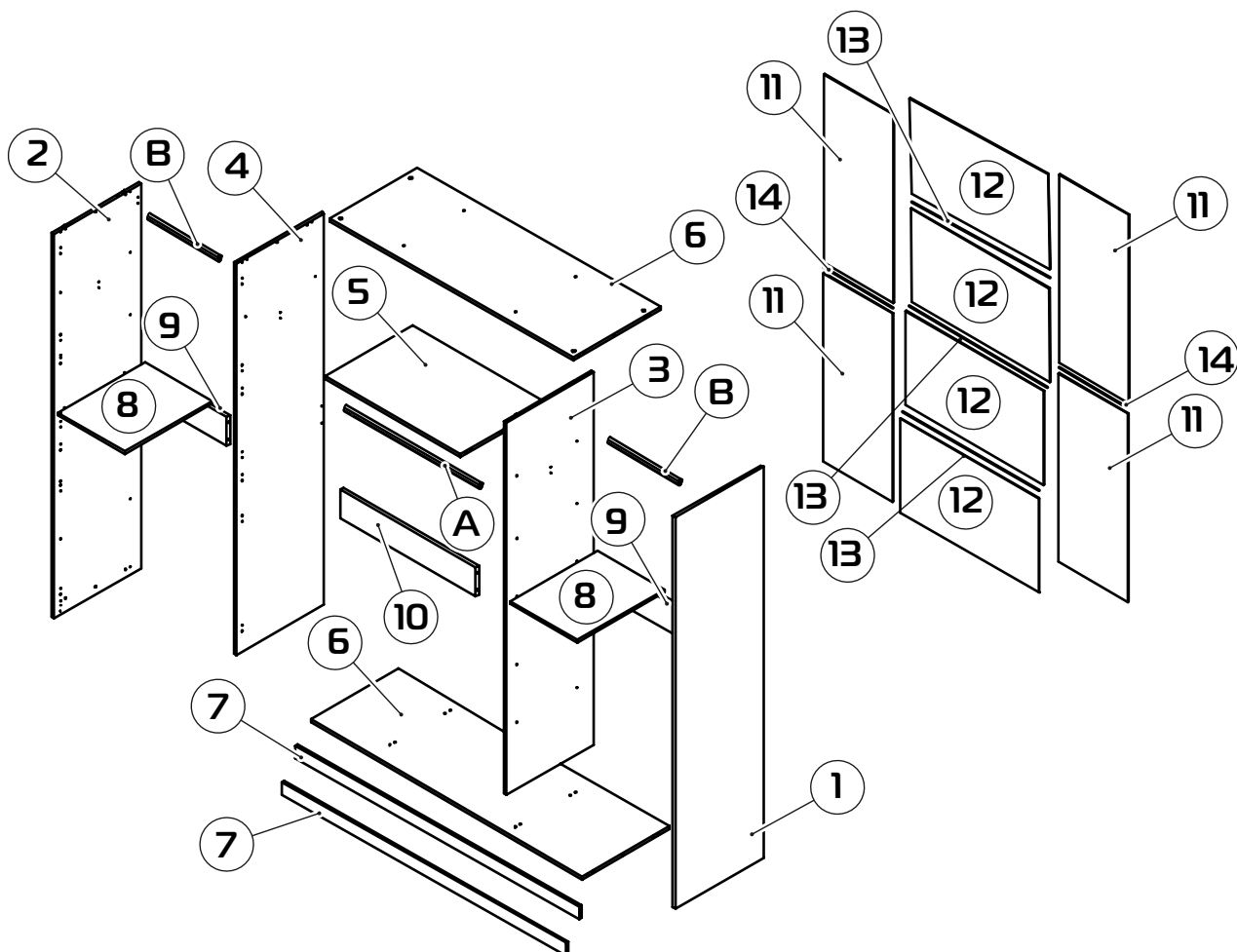
80-160 min



Конструкционные материалы:

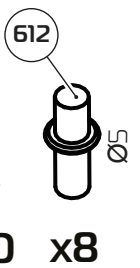
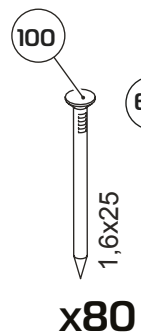
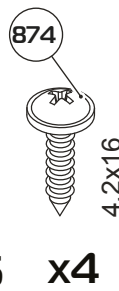
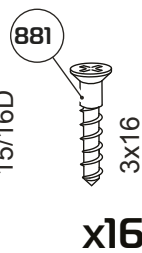
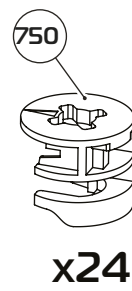
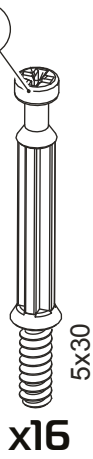
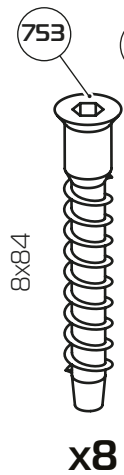
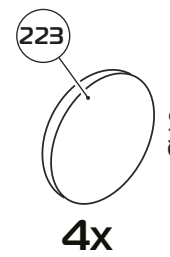
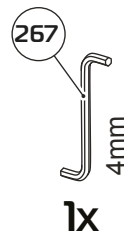
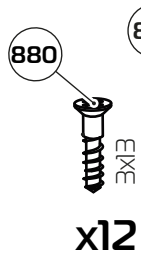
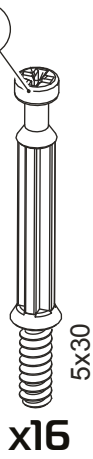
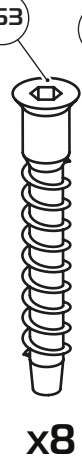
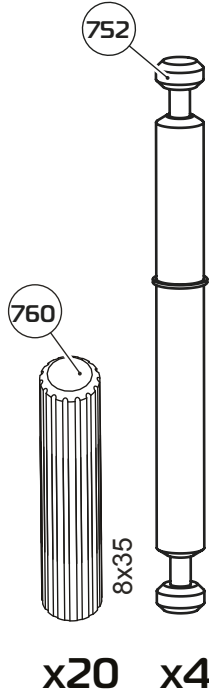
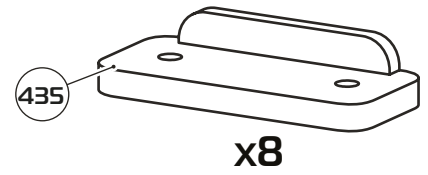
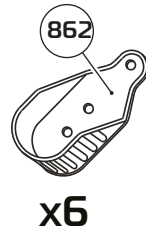
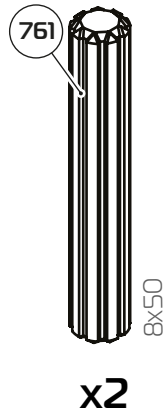
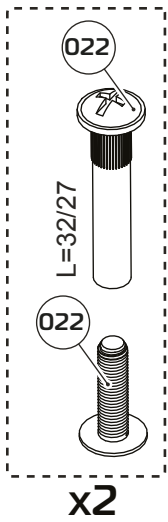
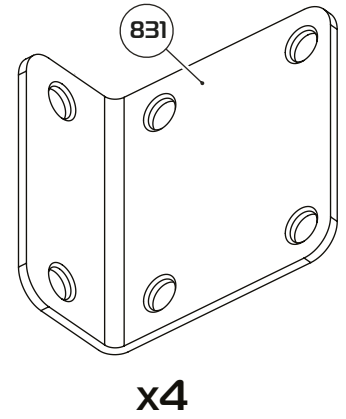
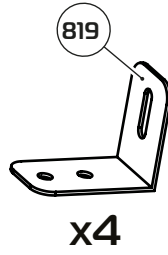
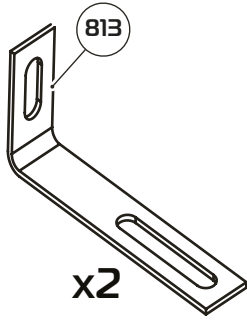
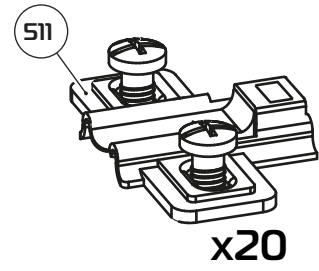
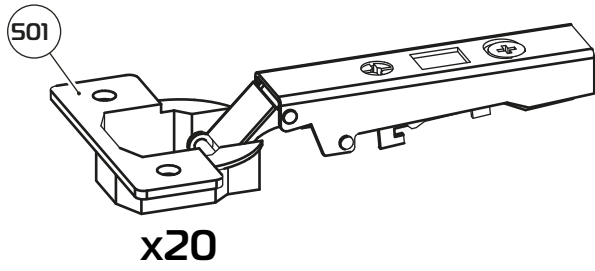
- плита древесностружечная, облицованная пленкой на основе термореактивных полимеров (ламинированная) - ЛДСП по ГОСТ 32289-2013;
- материал задних стенок и доньев ящиков - плита древесноволокнистая (твердая) с лакокрасочным покрытием (ДВП) ГОСТ 8904-2014.



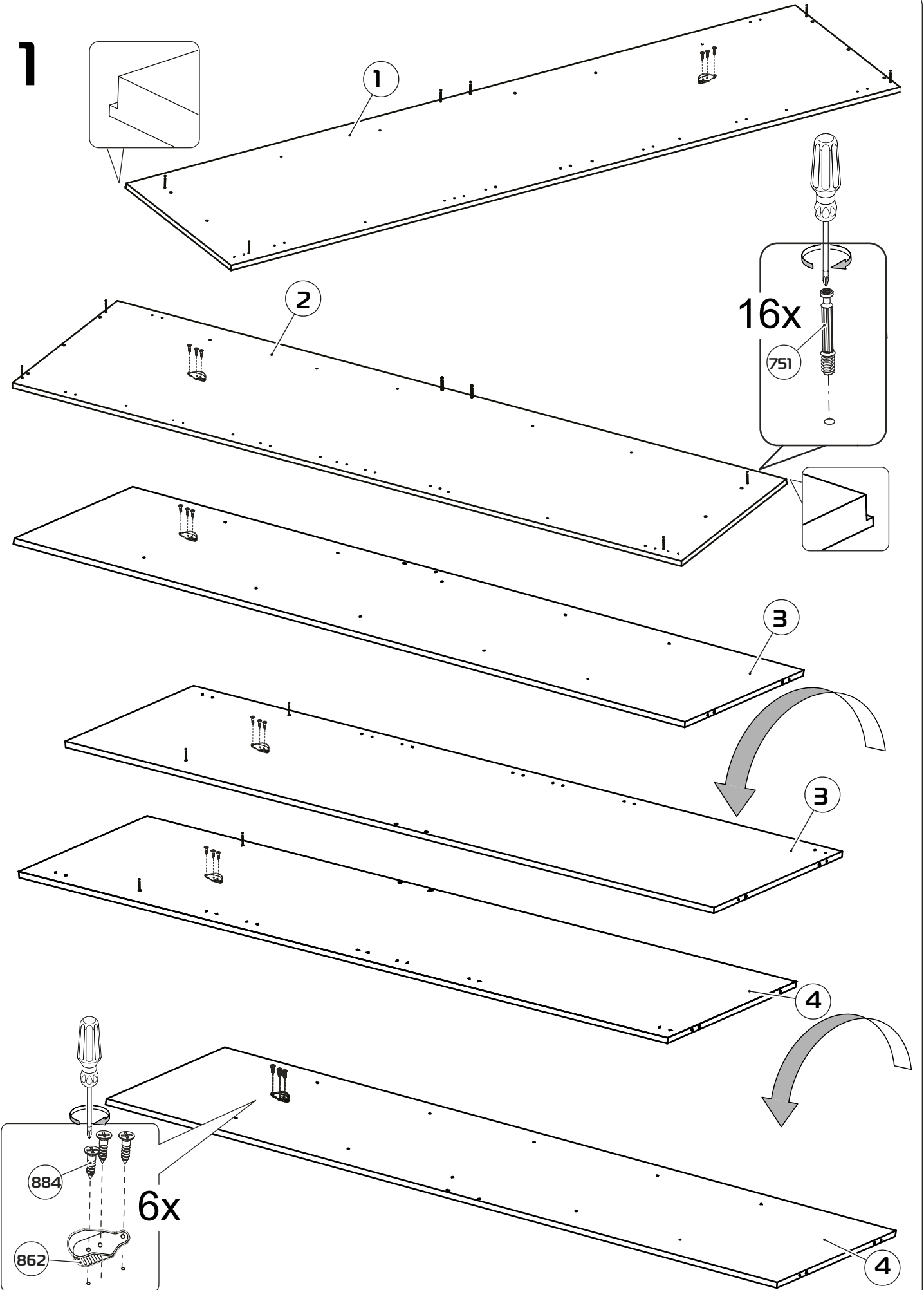


Упаковочная ведомость

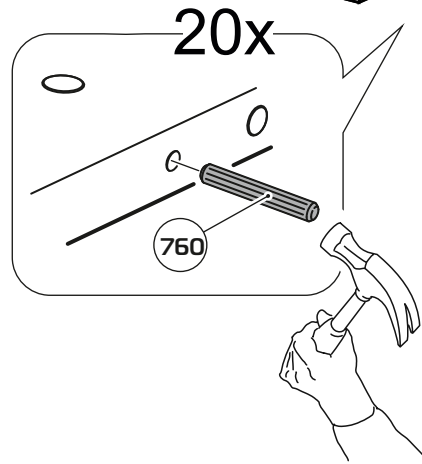
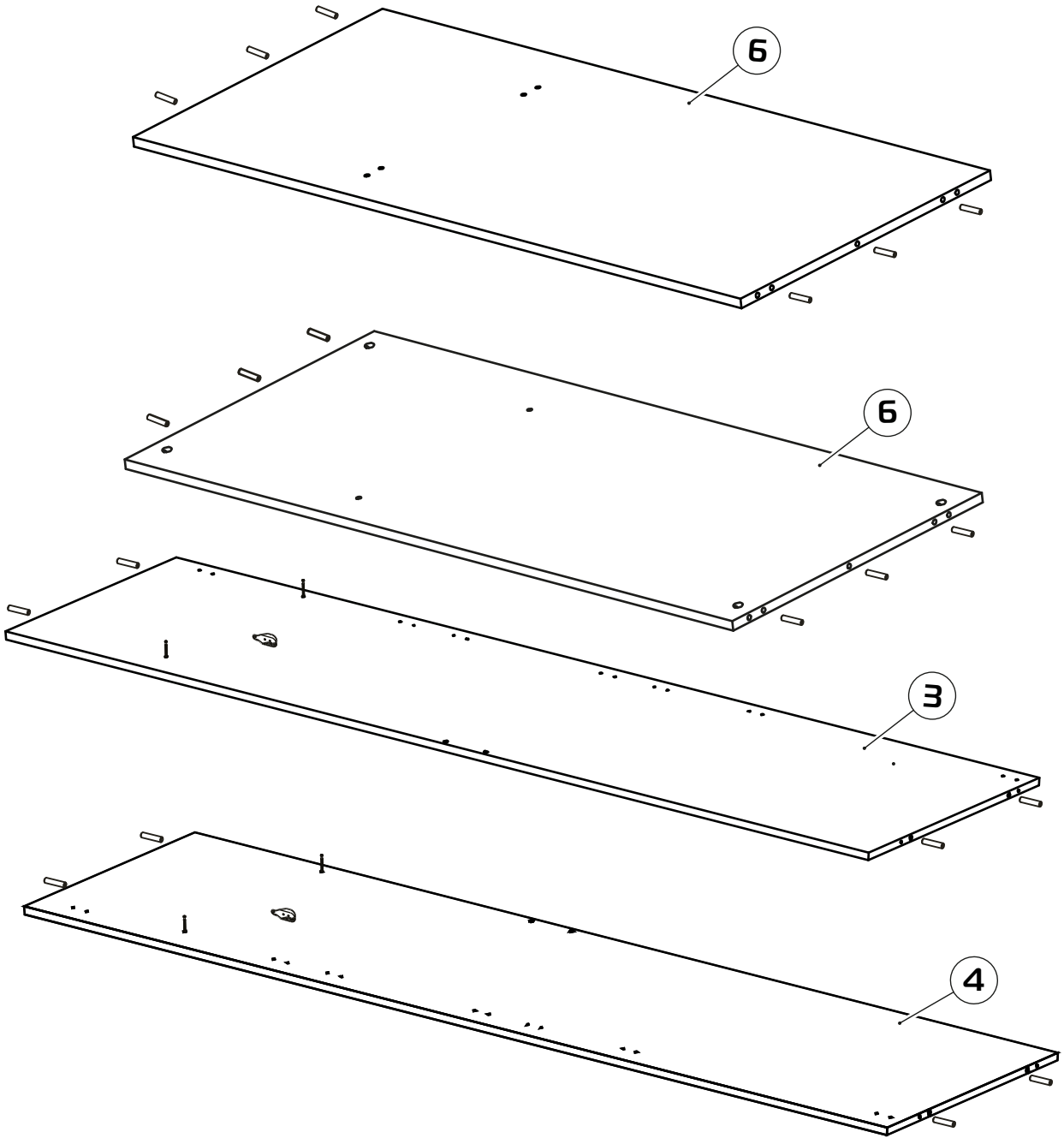
Обозначение	Наименование детали или сборочной единицы	Кол-во	Габаритные размеры(мм)
<b>Пакет № 1</b>			
①	1-1-7 Стенка вертикальная правая	1	2168 x 564
②	1.1-1-7 Стенка вертикальная левая	1	2168 x 564
<b>Пакет № 2</b>			
③	0-107 Перегородка правая	1	2063 x 559
④	0.1-107 Перегородка левая	1	2063 x 559
<b>Пакет № 3</b>			
⑤	0-150 Стенка горизонтальная	1	865 x 559
⑥	0-164 Стенка горизонтальная	2	1763 x 559
⑦	0-315 Передняя стенка опоры	2	1763 x 72
⑧	0-259 Полка	2	431 x 559
⑨	0-312 Распорка	2	433 x 160
⑩	0-301 Распорка	1	865 x 160
⑪	0-653 Стенка задняя ДВП	4	1044 x 449
⑫	0-651 Стенка задняя ДВП	4	885 x 521
⑬	Профиль стык. для ДВП	3	863 мм
⑭	Профиль стык. для ДВП	2	431 мм
А	Штанга металлическая	1	858 мм
В	Штанга металлическая	2	425 мм
	Фурнитура	1	



1

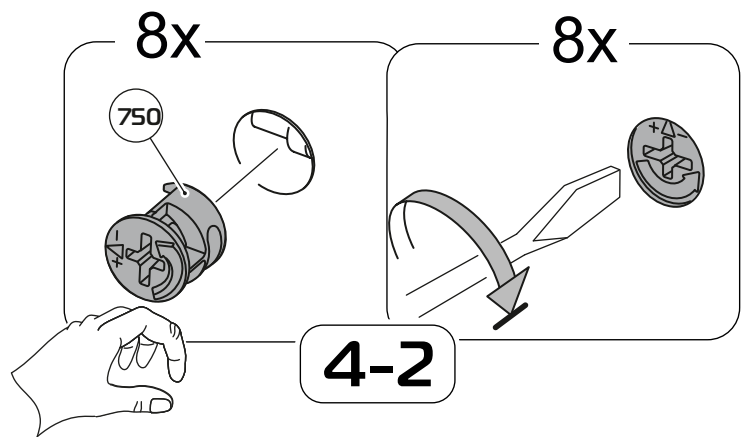
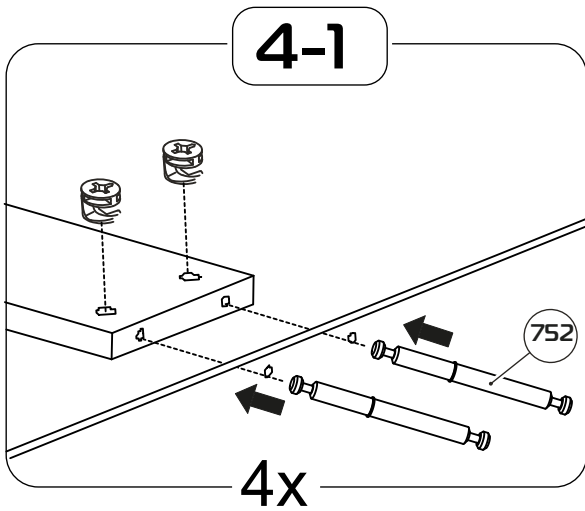
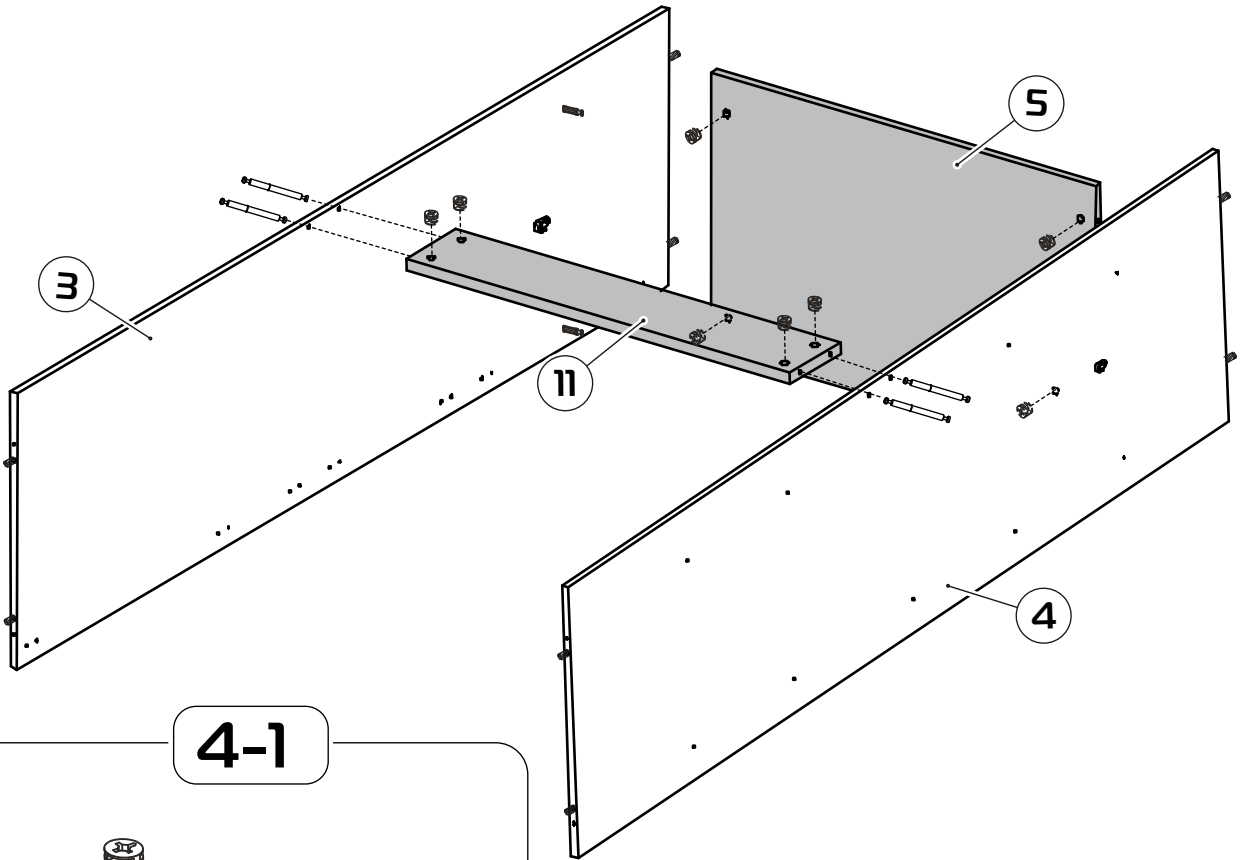


2

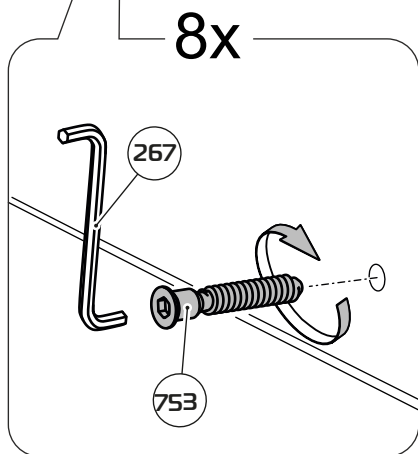
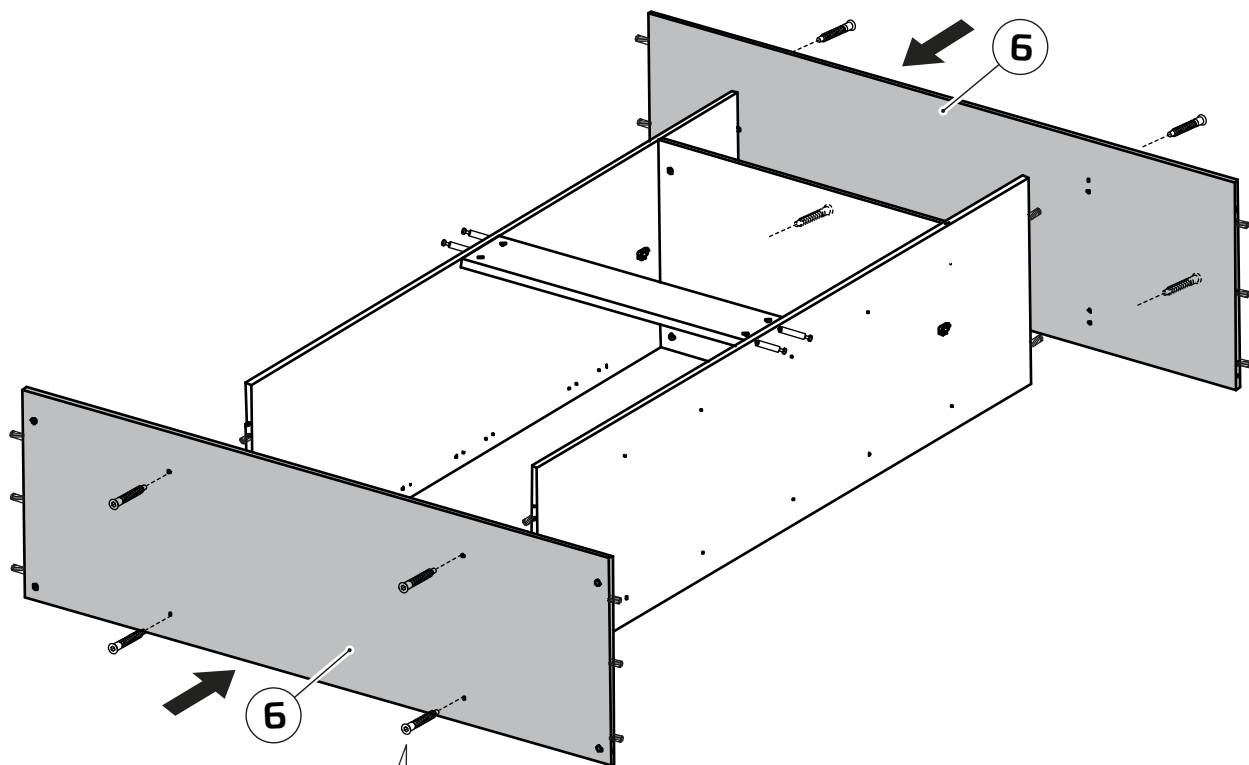




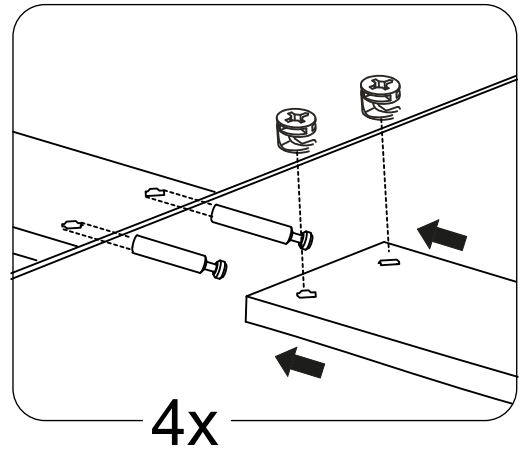
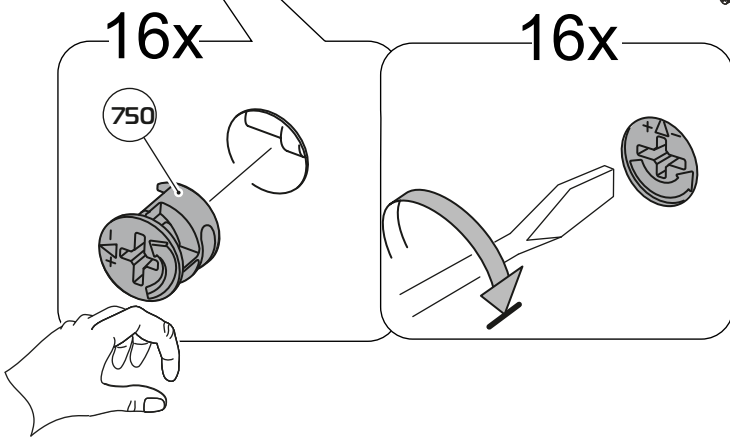
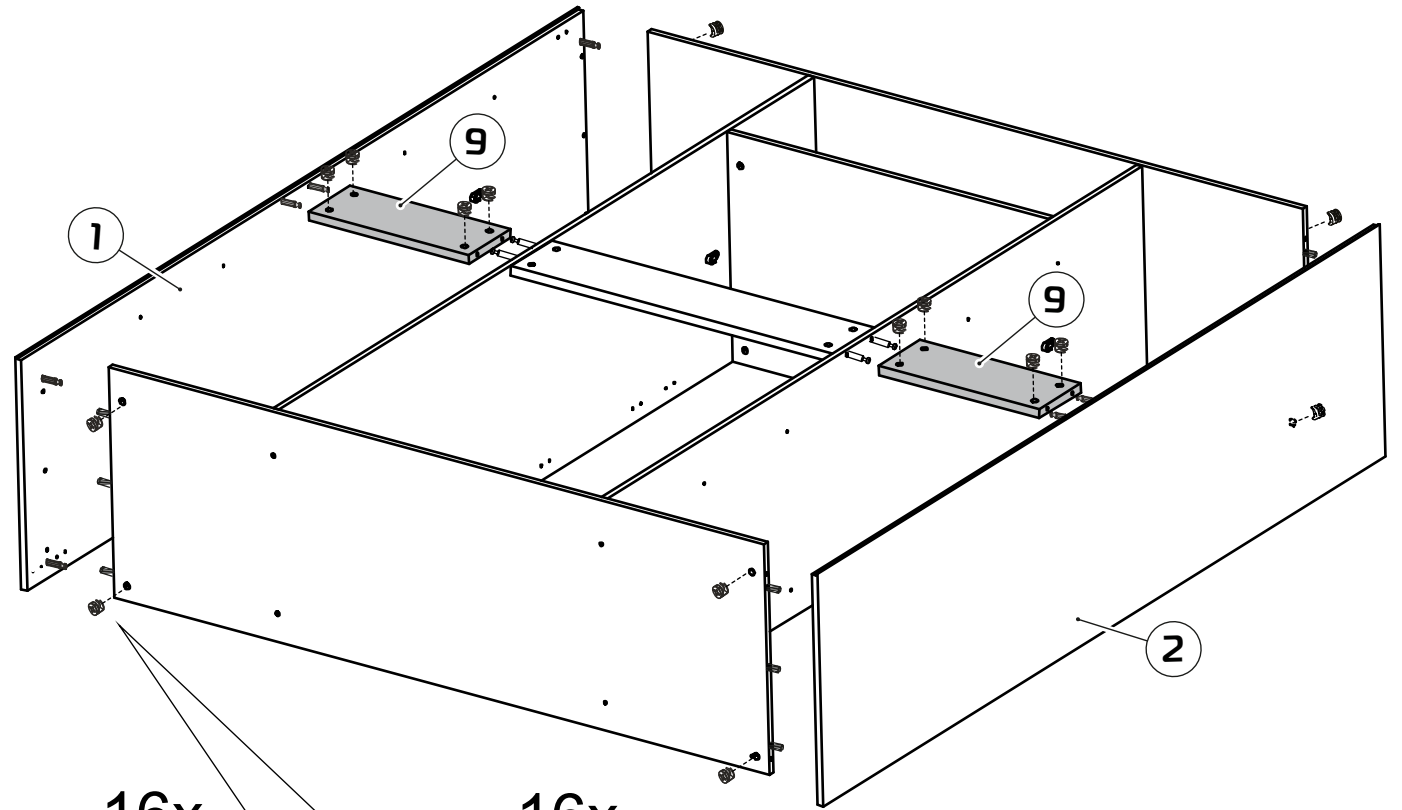
# 3



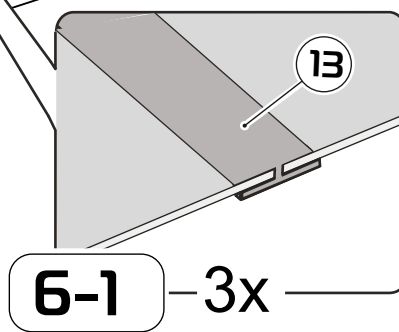
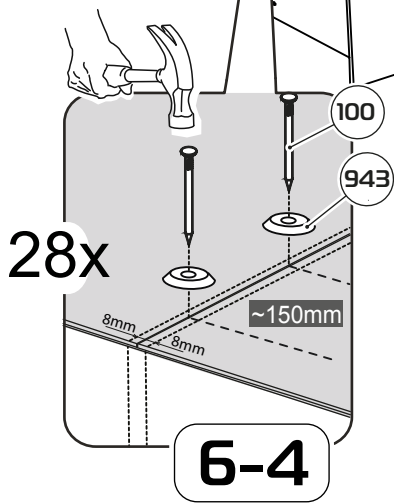
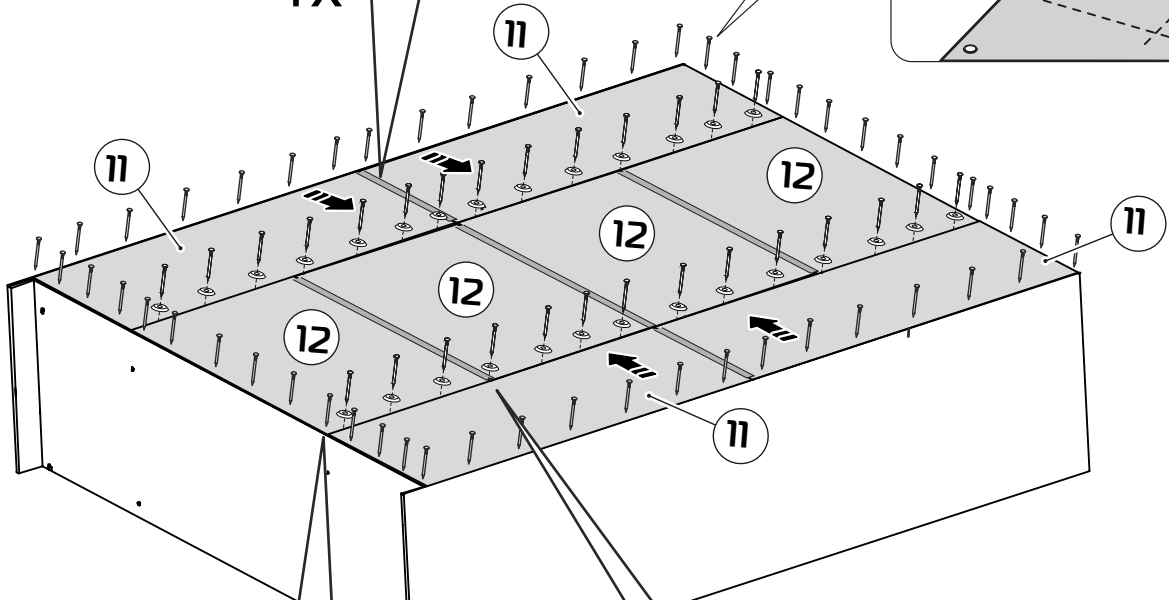
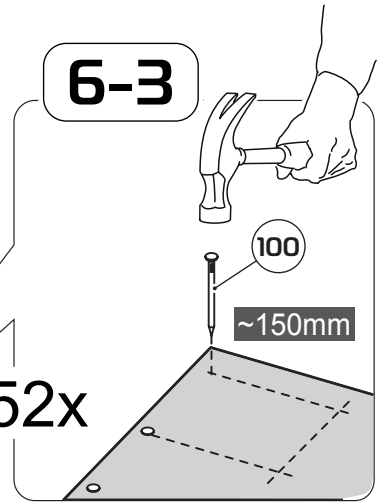
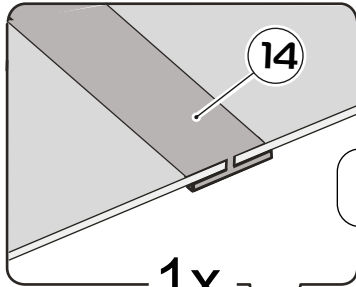
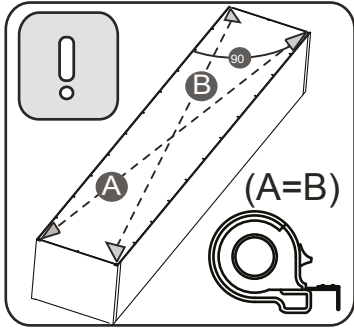
4



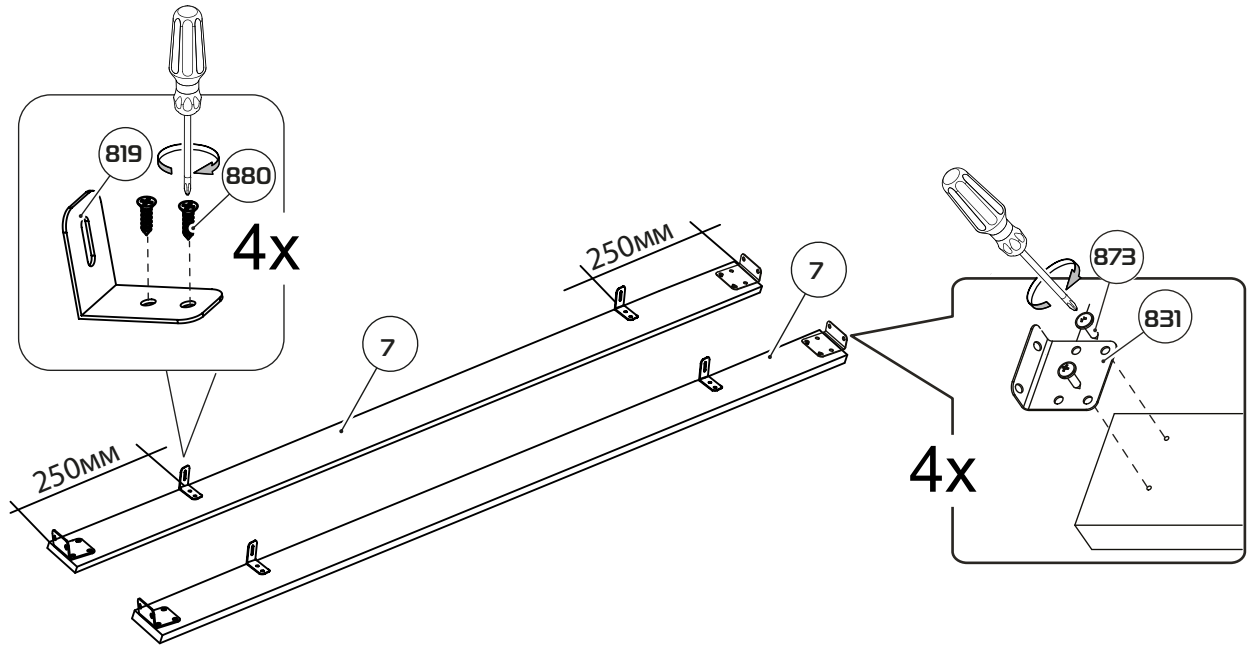
# 5



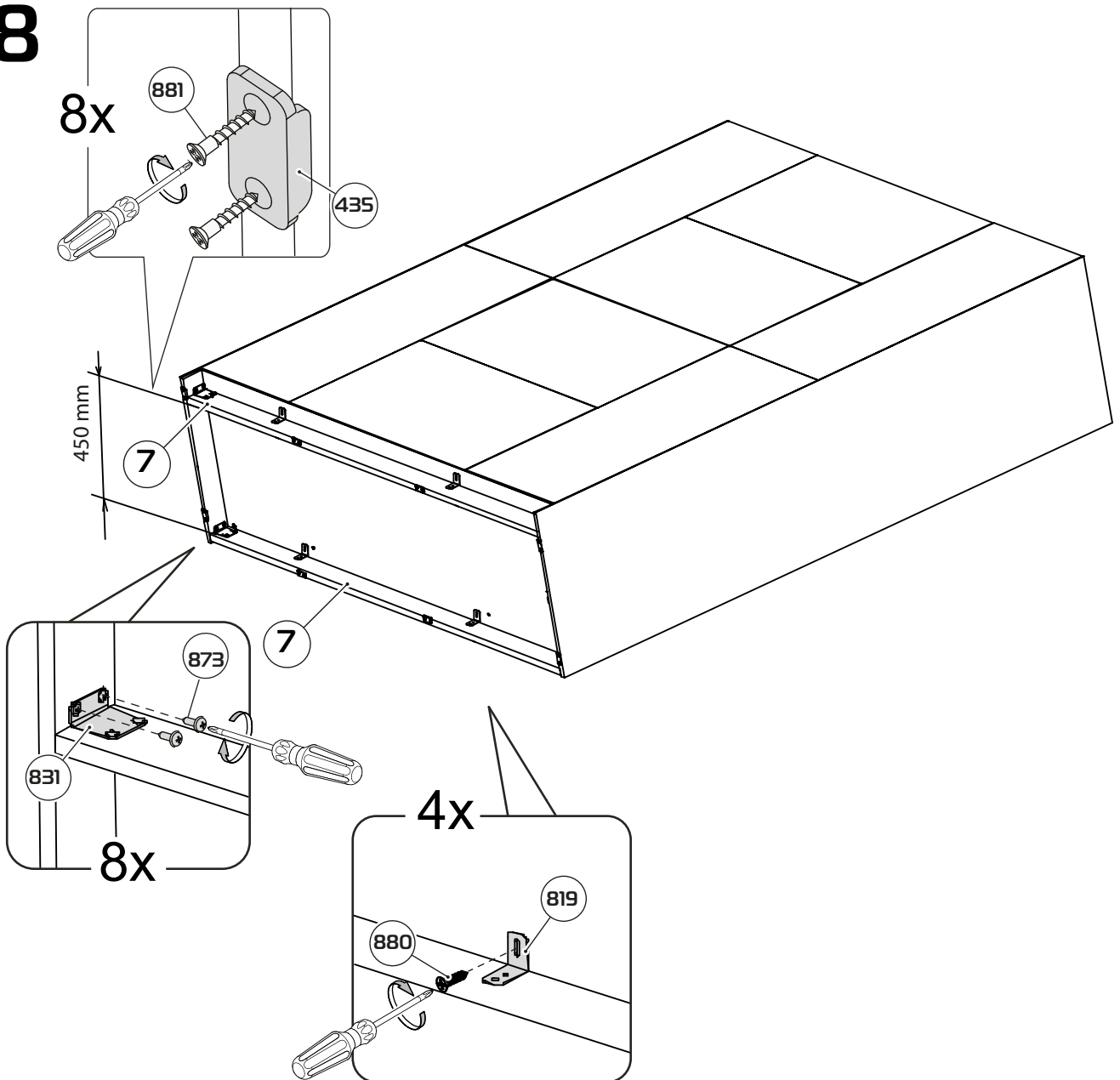
**6**



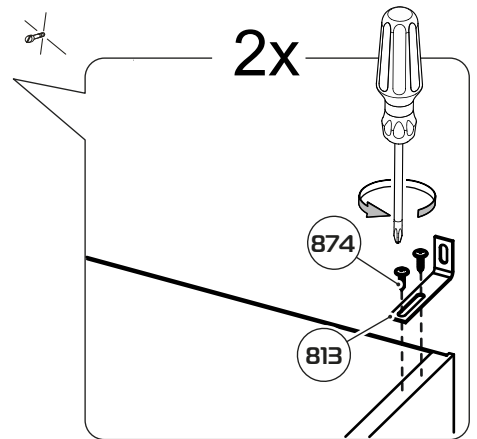
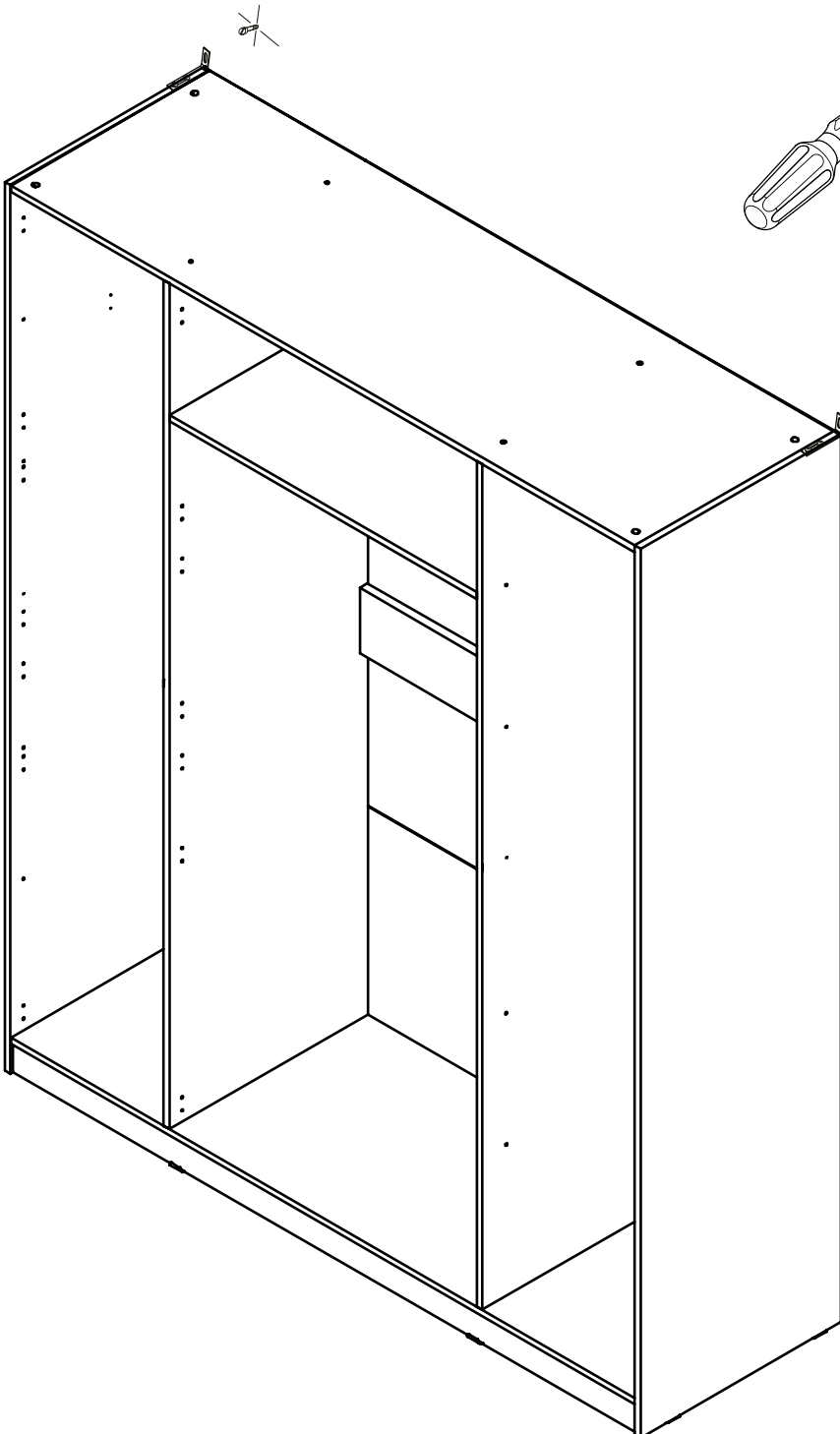
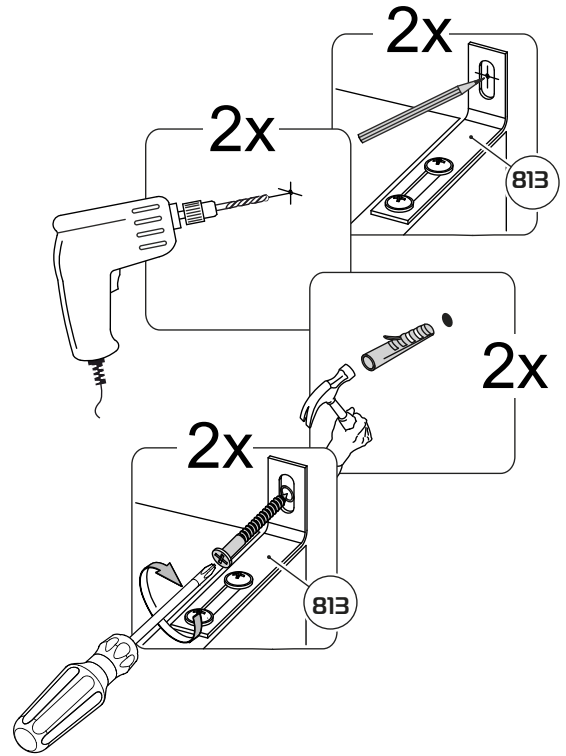
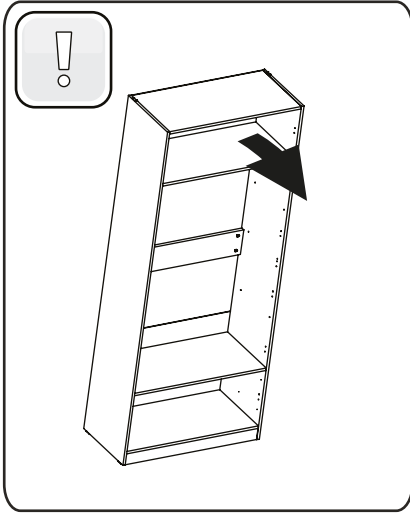
7



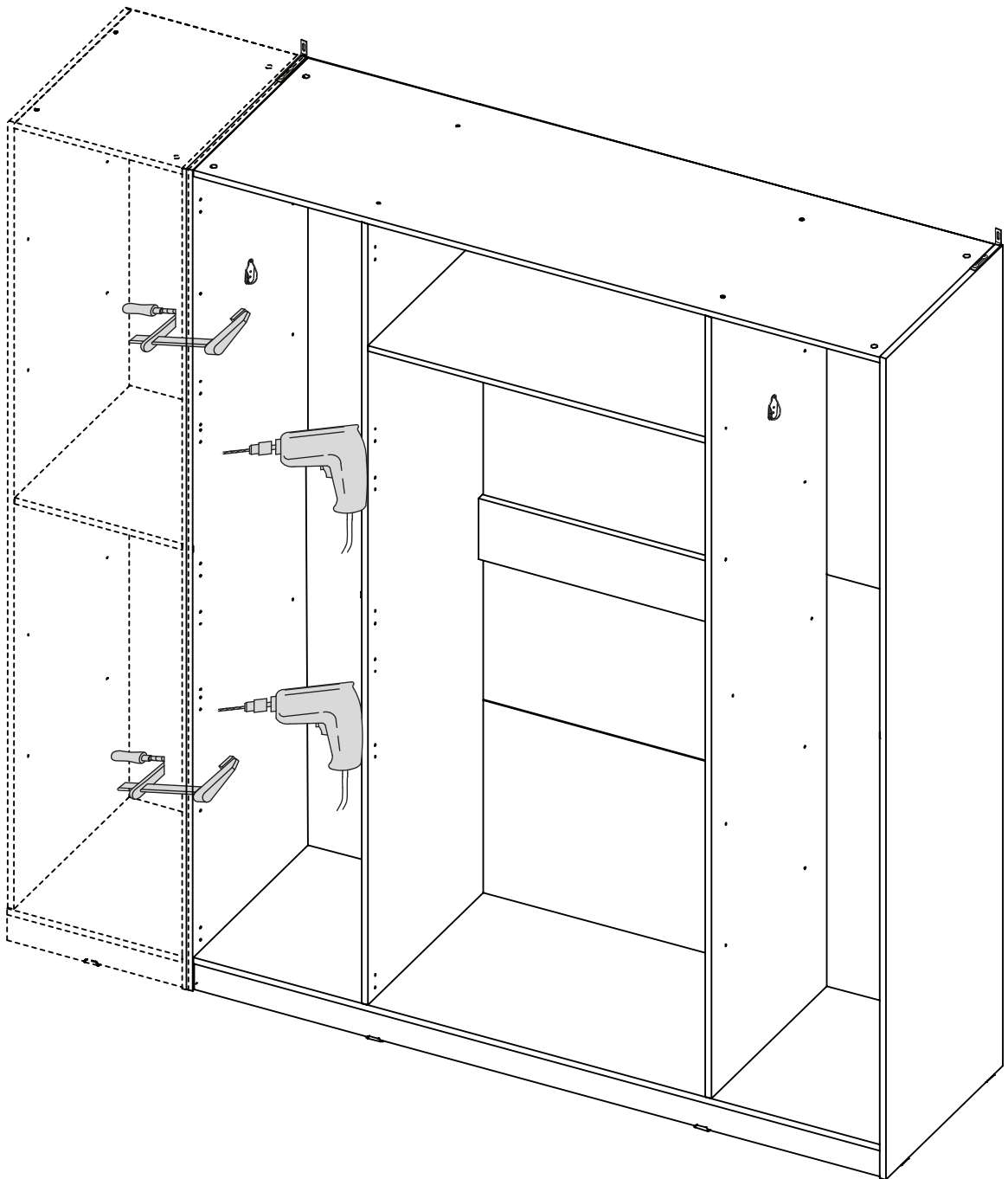
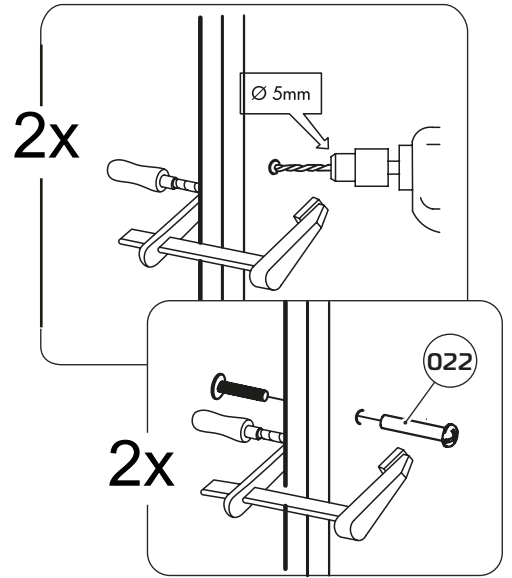
8



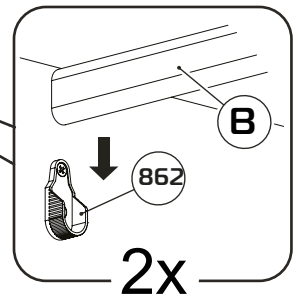
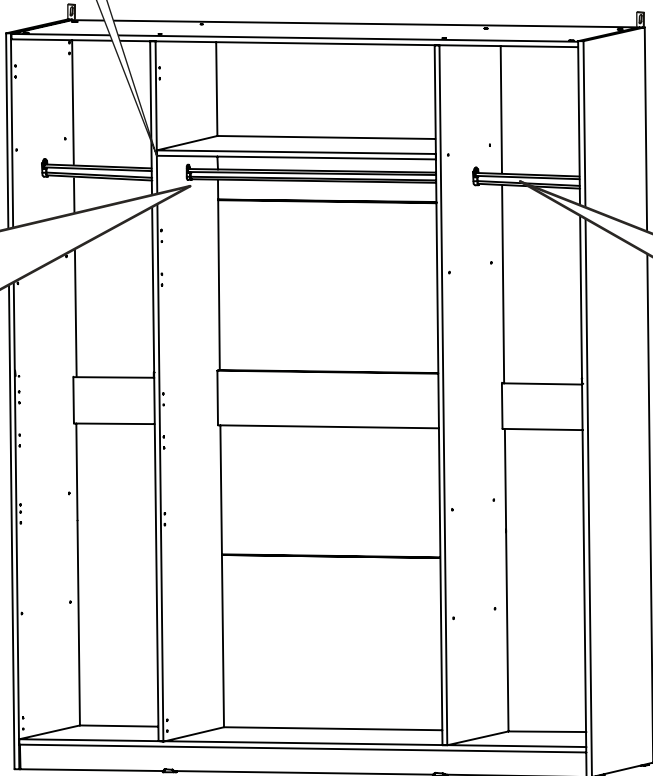
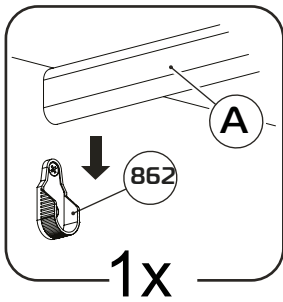
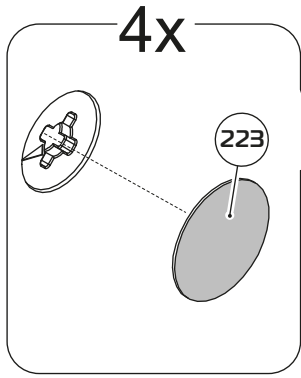
9



# 10

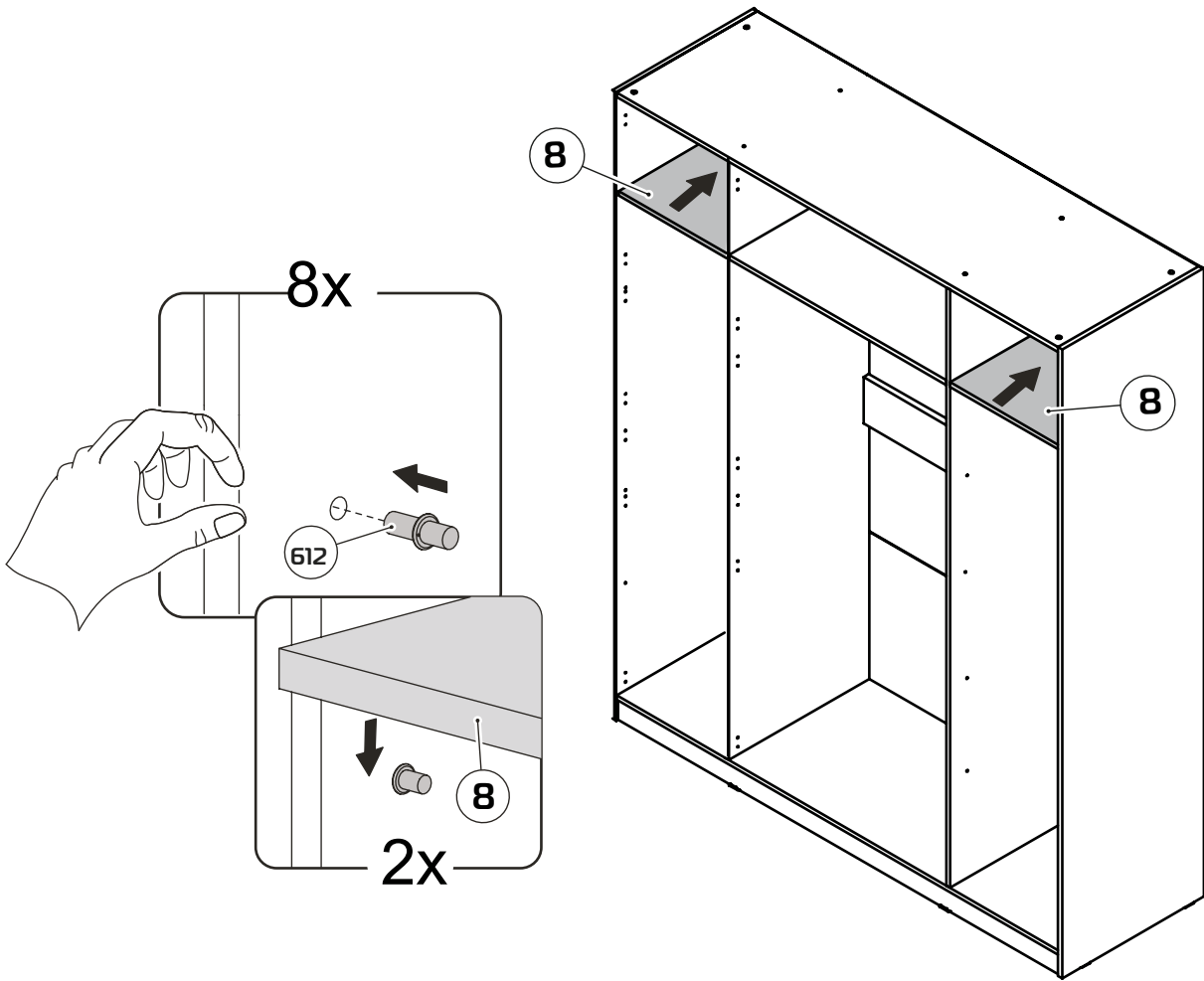


11

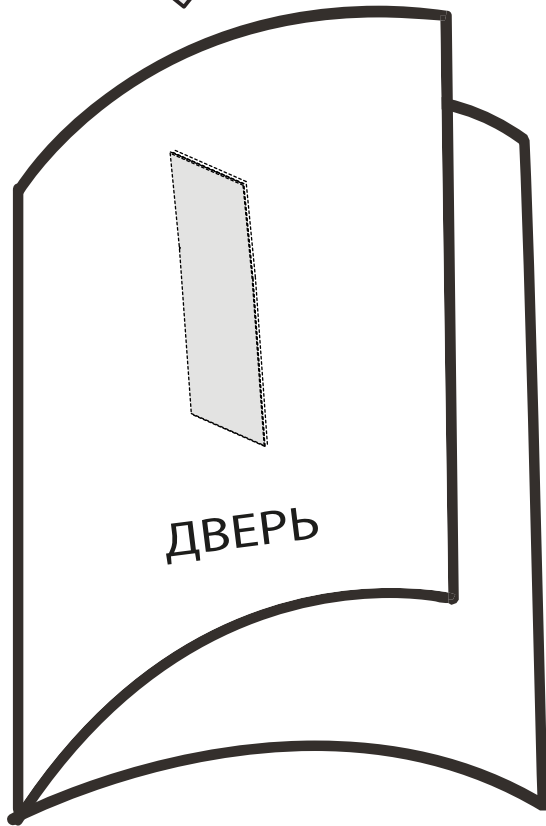
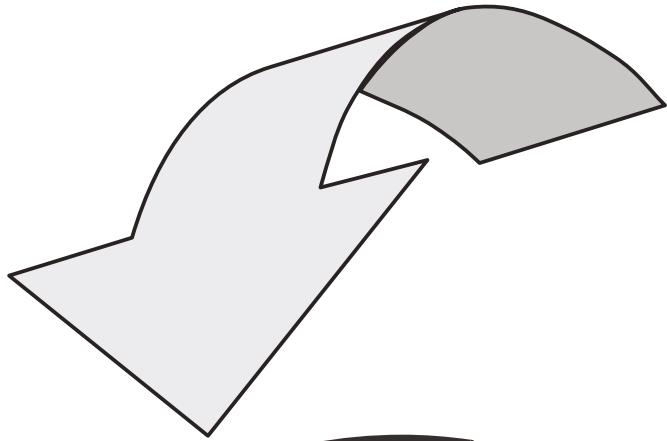


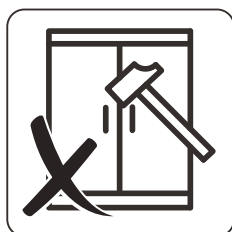
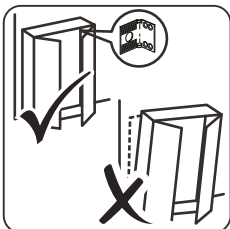
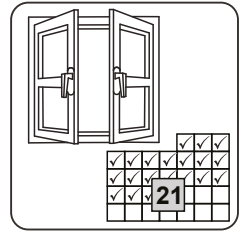
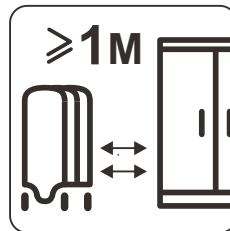
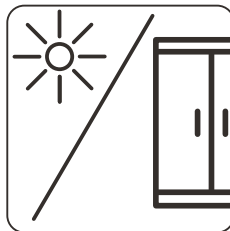
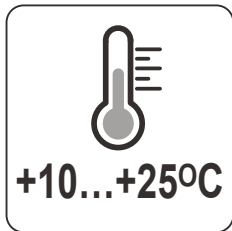
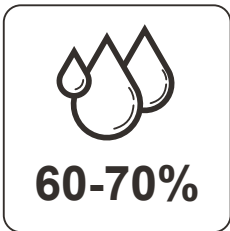
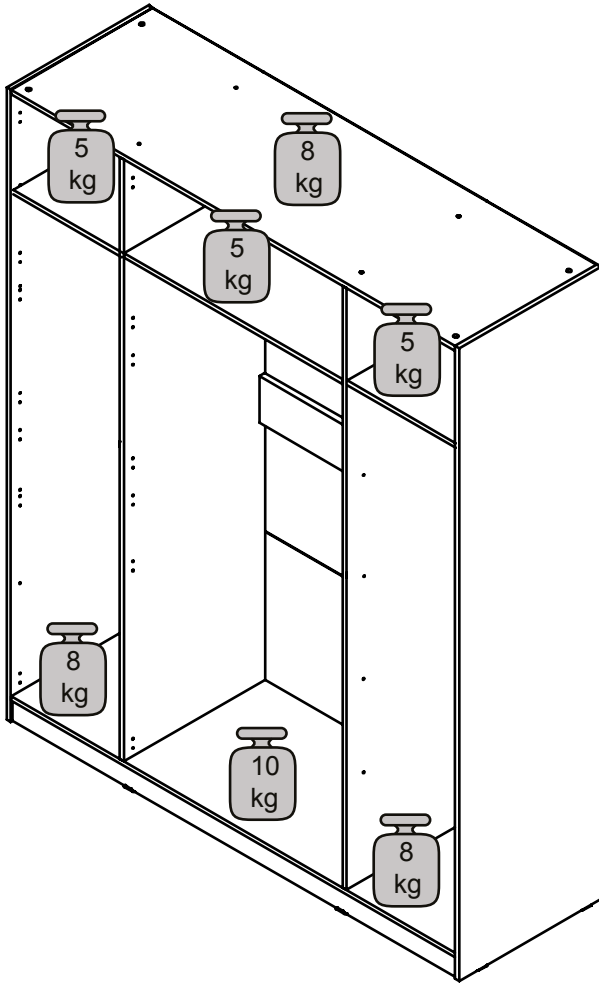


# 13



14







Декларация о соответствии ЕАЭС N RU Δ-RU.АЯ21.В.01764/19  
действительна по 17.11.2022г.

### УСЛОВИЯ ГАРАНТИИ

1. Предприятие-изготовитель гарантирует соответствие изделия требованиям ГОСТ 16371-2014 при соблюдении условий транспортирования, сборки и эксплуатации. Гарантийный срок эксплуатации-24 месяца. Срок исчисляется со дня передачи мебели потребителю. Если день передачи установить невозможно, гарантийный срок исчисляется со дня изготовления мебели. Дефекты производственного характера, обнаруженные в течение гарантийного срока, устраняются за счёт предприятия-изготовителя.
2. Изделие снимается с гарантийного обслуживания в следующих случаях:
- если имеет следы постороннего вмешательства или была попытка ремонта;
  - если обнаружены несанкционированные изменения конструкции изделия;
  - если изделие эксплуатировалось не в соответствии со своим целевым назначением или в условиях, для которых оно не предназначено.
3. Гарантия не распространяется на изделие, имеющее следующие повреждения:
- механические;
  - вызванные стихией, пожаром, бытовыми факторами;
  - вызванные попаданием на поверхность изделий жидкостей и едких веществ.
- Срок службы изделия - 8 лет.

ДАТА ВЫПУСКА

"\_\_\_\_\_"\_\_\_\_\_202 г

ПРОВЕРЕНО СКК

ДАТА ПРОДАЖИ

"\_\_\_\_\_"\_\_\_\_\_202 г.

ШТАМП МАГАЗИНА

Версия 2020 г. (1)