

Порядок эксплуатации и ухода за мебелью

Мебель должна храниться и эксплуатироваться в крытых отапливаемых помещениях при температуре не ниже +2 С и относительной влажности воздуха от 45% до 70%. Поверхности изделий следует предохранять от воздействия различных растворителей, кислот, щелочей и механических повреждений, а также не следует ставить на поверхности влажные, горячие предметы без теплоизоляционных прокладок. При попадании на поверхность изделия влаги - вытирать насухо. Поверхность изделия можно освежать, используя специальные средства по уходу за мебелью.

Помните, что сохранность и долговечность мебели зависит не только от ее конструкции и качества материалов, но и от правильной эксплуатации и ухода.

Таблица № 2 Спецификация расхода комплектующих фурнитуры

№	наименование	размер	кол-во
1	Винт-конфирмат	7x50	10
2	Гвоздь	1.6x25	46
3	Ключ		1
4	Опора наконечная		22
5	Саморез	3.5x16	32
6	Стяжка эксцентриксовая	5x35	6
7	Уголок	30x30	16
8	Шкант	8x32	16

Гарантийный талон

Обеденная группа «Олимп» изготовлен по ТО 5617-007-614302073742-15 в соответствии с требованиями: ТР ТС 025/2012 "О безопасности мебельной продукции" ГОСТ 16371-2014. Мебель. Общие технические условия. ГОСТ 19917-2014 «Мебель для сидения и лежания. Общие технические условия» Декларация о соответствии ЕАЭС N RU Д-РУ.РА02.В. 23644/21 действительна по 09.11.2026г. Декларация о соответствии ЕАЭС N RU Д-РУ.ВЕ02.В. 02947/19 действительна по 20.05.2022г. Гарантийный срок - 18 месяцев. Срок службы - 5 лет.

Дата выпуска "\_\_\_\_" \_\_\_\_\_ 202\_\_ г.

Штамп СКК

Дата продажи "\_\_\_\_" \_\_\_\_\_ 202\_\_ г.

Штамп магазина



Изготовлено по заказу  
ООО "Торговый Дом ТРИЯ" 347360,  
Ростовская обл., г. Волгодонск,  
ул. Портовая 1

11.2021

длина: 1040  
ширина: 690  
высота: 135  
объем: 0,09м3  
вес: 35кг

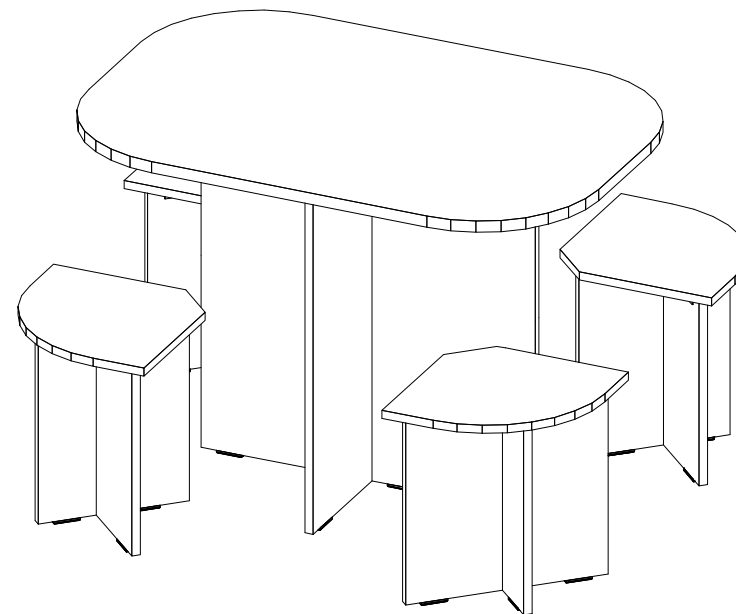
Изготовитель: ИП Будунова О.Н Россия, 347360 Ростовская обл., г.Волгодонск, Романовское шоссе, 6.

Мебель для кухни

Обеденная группа

"Олимп"

БМ.01.68.00.000



Стол обеденный  
1000x680x720  
Табурет  
330x330x440

Длина x Глубина x Высота

Изготовлено по: ТО 5617-006-614302073742-14  
соответствует ГОСТ 16371-14; ГОСТ 19917-14

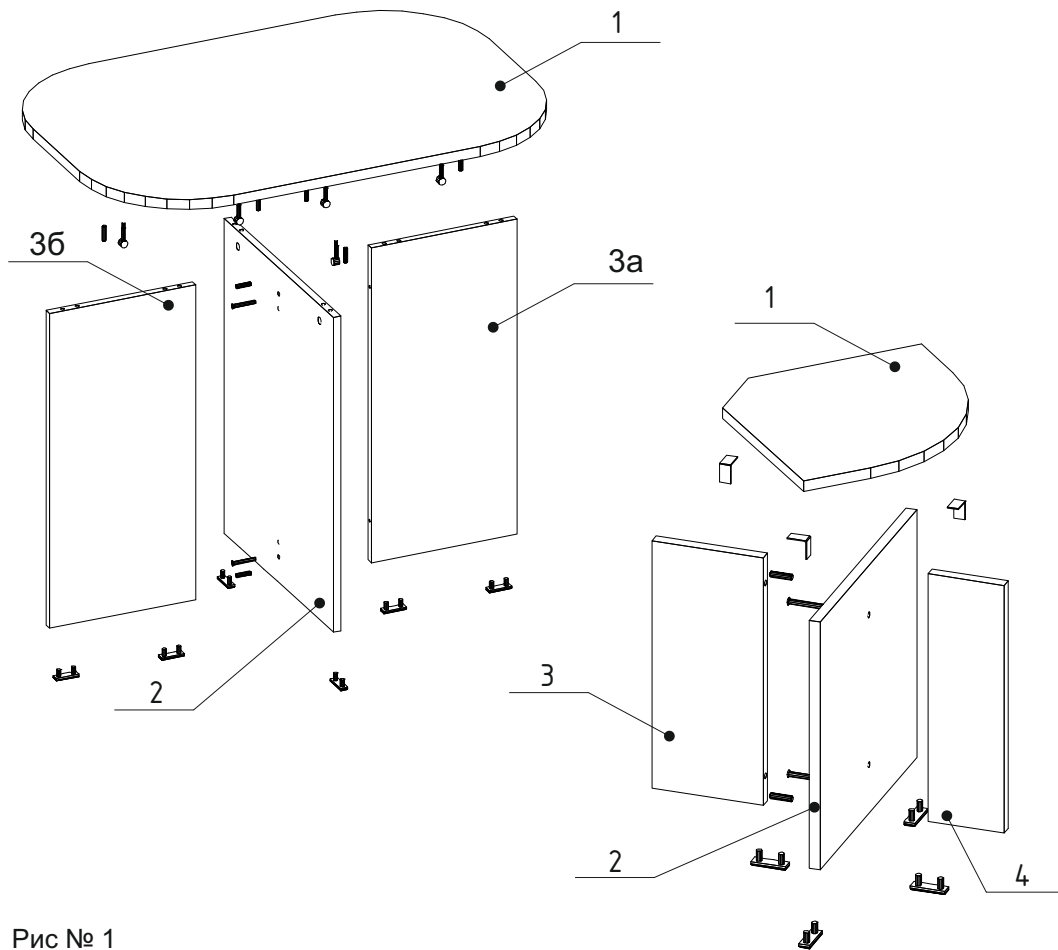


Рис № 1

Таблица № 1

Спецификация по деталям

№	наименование	размер	кол-во
Стол обеденный			
1	Крышка наружная 22	1000x680	1
2	Боковая стенка	690x512	1
3	Задняя стенка	690x320	2
4			
5			
6			
7			
8			
9			
10			
11			

№	наименование	размер	кол-во
Табурет			
1	Крышка наружная	330x330	4
2	Боковая стенка	370x384	4
3	Боковая стенка	370x160	4
4	Боковая стенка	370x110	4
5			
6			
7			
8			
9			
10			
11			

## Порядок сборки

### 1. Общие положения

1.1 Сборку изделия необходимо производить согласно схемам, представленной на рисунках.

1.2 Изделие следует собирать на ровном полу, покрытым тканью или бумагой.

Для работы необходимо иметь молоток, деревянный брусок, обернутый тканью, отвертки (плоскую и крестовую), уголок 90-градусов, рулетку.

### 2 Сборка стола

2.1 Скрутите винтами боковую стенку 2 с задней стенкой 3а, налейте в отверстия Ø 8мм в боковой стенке 2 клей ПВА (в комплект поставки не входит), вбейте шканты.

В отверстия в задней стенке 3б налейте клей, соедините заднюю стенку 3б с боковой стенкой 2.

2.2 К торцам собранного каркаса стола, гвоздями прибейте опору наконечную.

2.3 В отверстия Ø 8мм в крышке наружной 1 налейте клей, вбейте шканты, а в отверстия Ø 5мм вкрутите болт эксцентрика.

2.4 Совмещая отверстия в боковой стенке 2, задних стенок 3 с болтом эксцентрика установите крышку зафиксируйте эксцентрик.

### 3 Сборка табурета

3.1 Скрутите винтами боковую стенку 2 с боковой стенкой 4, налейте в отверстия Ø 8мм в боковой стенке 2 клей ПВА, вбейте шканты.

В отверстия в боковой стенке 3 налейте клей, соедините боковую стенку 3 с боковой стенкой 2.

3.2 К торцам собранного каркаса табурета, гвоздями прибейте опору наконечную.

3.3 Наложите собранный каркас на крышку 1, прикрутите ее саморезами 3,5x16 через отверстия в уголках.

## Гарантийные обязательства

Предприятие-изготовитель гарантирует соответствие изделия требованиям ГОСТ 16371-2014; ГОСТ 19917-2014 при соблюдении условий транспортировки, хранения, сборки, эксплуатации. Гарантийный срок эксплуатации мебели: Бытовой - 24месяца, для сидения и лежания - 18месяцев. Срок исчисляется со дня продажи. Гарантия не распространяется на мебель, имеющую механические повреждения (царапины, риски, сколы и др.)возникающие при транспортировке, в процессе неправильной сборки и эксплуатации, а также имеющую утолщение щитов от влаги (разбухание), возникающие от неправильного ухода. Предприятие-изготовитель оставляет за собой право на изменение конструкции изделия не влияющие на общие функциональные особенности.

### Срок службы изделия:

Столы письменные, емкости для хранения одежды и белья (шкаф, комод, тумба, секции в стенке), а также емкости для хранения книг (шкаф, секции в стенке, комплект книжных полок), кровати, столы обеденные, и мебель для прихожей имеют средний срок службы 20 лет. Мебель для отдыха (софа, диван-кровать, кушетка, кресло для отдыха), шкафы-столы и шкафы навесные в мебели для кухни, и емкости для хранения игрушек, книг, одежды, белья в детской мебели 15 лет; столы журнальные, стулья и табуреты 10 лет; а столы, стулья и кровати в детской мебели 5 лет.