

ПАЙДАЛАНУ БОЙЫНША БАСШЫЛЫҚ

## Руководство по эксплуатации

# СТАВР

Надёжен. Нацелен на результат.



## НПВ-300Н

Только для бытового использования  
Тек турмыстық пайдалануға арналған

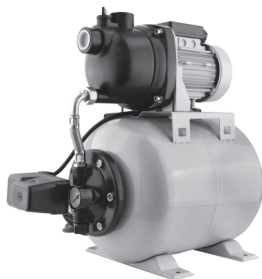
**НАСОС ПОГРУЖНОЙ ВИБРАЦИОННЫЙ**  
Беттік сорғы құдықтардан

RUS

KAZ

[www.ставр.рф](http://www.ставр.рф)

# С ЭТОЙ МОДЕЛЬЮ ПОКУПАЮТ:



## НС-600/20

### НАСОСНАЯ СТАНЦИЯ

Напряжение сети / Частота В / Гц	220 ± 10 % / 50
Потребляемая мощность, Вт	600
Максимальная производительность, л/мин	50
Напор, м	35
Диапазон давления, атм	1,4 - 2,4
Максимальная глубина всасывания, м	8
Объем мембранного бака, л	20
Максимальный размер пропускаемых частиц, мм	5
Максимальная температура воды, °С	40
Диаметр входного патрубка, дюйм (мм)	1 (25)
Диаметр выходного патрубка, дюйм (мм)	1 (25)
Защита от перегрева	имеется
Класс защиты	IPX4
Материал корпуса	металл
Длина сетевого кабеля, м	1,5
Масса, кг	10

## ТБ-1700ЛР

### ТРИММЕР БЕНЗИНОВЫЙ

Объем двигателя, см <sup>3</sup>	52,7
Мощность, кВт / л.с.	1,7 / 2,3
Ширина скашивания, мм	440
Режущий инструмент	нож / леска
Рекомендуемая толщина лески, мм	2,4 - 2,7
Количество оборотов (леска), об/мин	9000
Количество оборотов (нож), об/мин	9500
Тип штанги	Разборная
Топливная смесь	Бензин ДИ-92 + Масло 25:1
Емкость топливного бака, л	1,2
Тип запуска	Ручной стартер
Масса, кг	8



## ПЦБ-50/2400М

### ПИЛА ЦЕПНАЯ БЕНЗИНОВАЯ

Объем двигателя, см <sup>3</sup>	58
Мощность, Вт / л.с.	2400 / 3,3
Длина шины, дюйм / мм	20 / 500
Автоматическая смазка цепи	Да
Антивибрационная система	Да
Длина шнура стартера, см	110
Топливо	бензин + масло (25:1)
Объем топливного бака, мл	550
Объем масляного бака, мл	260
Масса, кг	6,2

## ПК-11/200

### ПИСТОЛЕТ КЛЕВЫЙ

Напряжение сети / Частота, В / Гц	220 ± 10 % / 50
Потребляемая мощность, Вт	200
Диаметр клеевого стержня, мм	11
Время нагрева, мин	1
Длина сетевого кабеля, м	2
Масса, кг	0,4

**ОГЛАВЛЕНИЕ**

МЕРЫ ПРЕДОСТОРОЖНОСТИ	3
СОСТАВНЫЕ ЧАСТИ	5
КОМПЛЕКТ ПОСТАВКИ	5
ПОДГОТОВКА К РАБОТЕ	6
ЭКСПЛУАТАЦИЯ	6
ХРАНЕНИЕ И ОБСЛУЖИВАНИЕ	6
УТИЛИЗАЦИЯ	7
СРОК СЛУЖБЫ	7
ГАРАНТИЙНЫЕ УСЛОВИЯ	7
ТЕХНИЧЕСКИЕ ХАРАКТЕРИСТИКИ	9

**МАЗМҰНЫ**

САҚТЫҚ ШАРАЛАРЫ	11
ҚҰРАМДАС БӨЛІКТЕРІ	13
ЖЕТКІЗІЛІМ ЖИЫНТЫҒЫ	13
ЖҰМЫСҚА ДАЙЫНДАУ	14
ПАЙДАЛАНУ	14
САҚТАУ ЖӘНЕ ТЕХНИКАЛЫҚ ҚЫЗМЕТ КӨРСЕТУ	14
КЕПІЛДІК ШАРТТАР	15
ТЕХНИКАЛЫҚ СИПАТТАМАЛАРЫ	16

Наша компания благодарит Вас за Ваш выбор и надеется, что настоящее изделие торговой марки «Ставр» будет полностью отвечать Вашим ожиданиям. Для того, чтобы Ваше изделие прослужило Вам долгое время, необходимо правильно его эксплуатировать, хранить и проводить техническое и сервисное обслуживание, в связи с чем настоятельно рекомендуем Вам перед использованием тщательно изучить информацию, изложенную в настоящем руководстве.

**Уважаемый покупатель!**

При покупке насосного оборудования необходимо удостовериться в его работоспособности. Также необходимо проверить комплектацию и наличие штампа торгующей организации, даты продажи и подписи продавца с номером модели и серийным номером на гарантийном талоне, являющемся неотъемлемой частью настоящего руководства.

**НАЗНАЧЕНИЕ ИЗДЕЛИЯ, ОБЛАСТЬ ПРИМЕНЕНИЯ**

Насос погружной вибрационный НПВ-300Н предназначен для перекачки чистой пресной воды из колодцев и скважин (внутренним диаметром более 100 мм), а также открытых водоемов, в рамках бытовых нужд.

Использование насоса не по назначению является основанием для отказа в гарантийном ремонте.

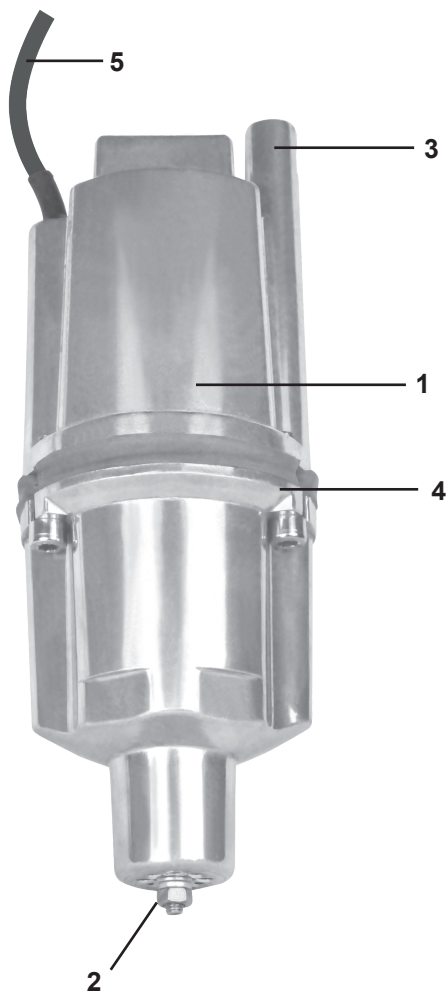
## МЕРЫ ПРЕДОСТОРОЖНОСТИ

1. Не используйте насосное оборудование для любых иных целей, кроме указанных в данном руководстве.
2. Не допускайте использования насосного оборудования неквалифицированными, несовершеннолетними лицами или людьми с недостаточными для использования насосного оборудования физическими данными. В случае передачи насосного оборудования другим лицам подробно расскажите о правилах его использования и дайте ознакомиться с настоящим руководством.
3. Не используйте насосное оборудование, если есть риск возгорания или взрыва, например, вблизи легковоспламеняющихся жидкостей или газов.
4. Не используйте сетевой кабель для транспортировки или крепления насоса.
5. Переносите насосное оборудование, держа его за корпус.
6. Не переносите насосное оборудование во включенном состоянии.
7. Убедитесь в том, что параметры сети соответствуют параметрам, указанным на насосном оборудовании и в настоящем руководстве. Не допускайте эксплуатацию насоса без заземления.
8. Все электрические соединения должны находиться в месте, защищенном от влаги.
9. При работе с насосным оборудованием пользуйтесь средствами индивидуальной защиты.
10. При работе рекомендуется надевать подходящую одежду, чтобы никакие части не контактировали с оборудованием. Также убедитесь, что на Вас нет ничего, что могло бы помешать работе или вызвать нежелательные последствия.
11. Категорически запрещается использовать насосное оборудование для перекачивания моторного топлива, чистящих средств и прочих химических жидкостей!
12. Насосное оборудование можно эксплуатировать только при температуре выше нуля.
13. Перед длительным хранением (особенно перед зимней консервацией) необходимо слить из насоса воду и просушить.
14. При использовании удлинителя убедитесь, что параметры удлинителя рассчитаны на мощность насосного оборудования.
15. Не оставляйте включенное электрооборудование без внимания.
16. Запрещено эксплуатировать данный насос без воды.
17. Запрещено эксплуатировать насосное оборудование в водоеме, где находятся люди и живые организмы.
18. Перед использованием всегда полностью размотайте сетевой кабель насосного оборудования.
19. При установке насоса убедитесь, что водозаборные отверстия не попадают в ил или грязь.
20. При использовании убедитесь, что размер частиц, содержащихся в воде, не превышает максимально допустимый размер частиц, указанный в руководстве по эксплуатации.
21. Держите сетевой кабель вдали от источника нагрева, масла и острых предметов.
22. Не допускайте присутствия детей, животных или посторонних в рабочей зоне.
23. При отключении насосного оборудования от сети держитесь за штекер сетевого кабеля.
24. Всегда отключайте насосное оборудование от сети, когда Вы его не используете, а также:
  - в случае любых неполадок;
  - перед погружением в воду и извлечением;

- перед проведением технического или сервисного обслуживания;
  - после окончания работ.
25. Не пользуйтесь насосным оборудованием после его падения или если на нем видны какие-либо следы повреждения. Обратитесь в авторизованный сервисный центр для диагностики или ремонта оборудования.
26. При повреждении сетевого кабеля во избежание опасности его должен заменить изготовитель, его агент или аналогичное квалифицированное лицо. Замена сетевого кабеля осуществляется в авторизованном сервисном центре согласно действующему тарифу.
27. Работа и техобслуживание должны осуществляться строго в соответствии с данным руководством.
28. Не используйте чистящие средства, которые могут повредить насосное оборудование (бензин и прочие агрессивные вещества).
29. Не разрешайте детям контактировать с насосным оборудованием.

**ВНИМАНИЕ!**

НИ В КОЕМ СЛУЧАЕ НЕ СЛЕДУЕТ ИСПОЛЬЗОВАТЬ ОБОРУДОВАНИЕ В СОСТОЯНИИ АЛКОГОЛЬНОГО ИЛИ НАРКОТИЧЕСКОГО ОПЬЯНЕНИЯ ИЛИ В ИНЫХ УСЛОВИЯХ, МЕШАЮЩИХ ОБЪЕКТИВНОМУ ВОСПРИЯТИЮ ДЕЙСТВИТЕЛЬНОСТИ, И НЕ СЛЕДУЕТ ДОВЕРЯТЬ ОБОРУДОВАНИЕ ЛЮДЯМ В ТАКОМ СОСТОЯНИИ ИЛИ В ТАКИХ УСЛОВИЯХ!

**СОСТАВНЫЕ ЧАСТИ**

1. Корпус насоса
2. Входной клапан
3. Патрубок подачи воды
4. Амортизатор
5. Сетевой кабель

**КОМПЛЕКТ ПОСТАВКИ**

1. Руководство по эксплуатации
2. Насос погружной вибрационный
3. Трос нейлоновый (10 м)
4. Хомут

## ПОДГОТОВКА К РАБОТЕ

1. Присоедините шланг к патрубку подачи воды (3) и надежно закрепите его при помощи хомута. Для подсоединения к насосу можно использовать только гибкие шланги из резины или пластмассы. При подключении насоса к трубопроводу из стальных или пластмассовых труб, присоединять насос к трубам следует только через гибкий шланг длиной не менее метра. Убедитесь, в надежности и герметичности всех соединений. Надежность соединений напрямую влияет на производительность работы насоса.

2. Прикрепите к насосу нейлоновый трос. Узел, закрепляющий трос, во избежание его засасывания в насос, расположить не ближе 10 см от входного клапана.

Допускается использовать стальной трос или проволоку, соединяя их только через нейлоновый трос, прикрепленный к насосу.

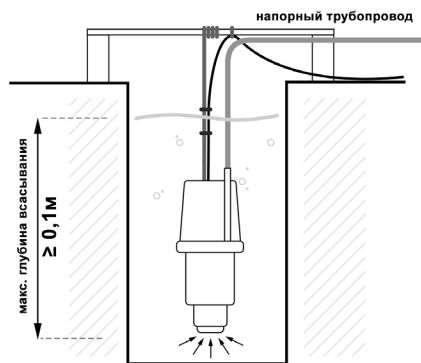
**ВНИМАНИЕ!** Крепление стального троса или проволоки непосредственно к проушинам насоса приводит к их разрушению от вибраций во время работы насоса. Использовать такое крепление категорически запрещено!

3. Сетевой кабель, шланг и трос скрепить вместе липкой лентой, или другими приспособлениями (кроме проволоки) через промежутки 1-2 м. Первую скрепку расположить на расстоянии 20-30 см от корпуса насоса.

4. Опустите насос в воду. Проследите, чтобы сетевой кабель не натягивался.

5. Закрепите трос на поверхности.

**ВНИМАНИЕ!** Работа и установка насоса разрешается только в строго вертикальном положении!



6. Установите насос на такой глубине, чтобы входной клапан (2) насоса находился как минимум на 10 см ниже уровня воды. Не допускайте работу насоса без воды!

**Максимальный напор** - это максимальная высота подъема воды от насоса при максимально допустимом его погружении.

**Максимальная производительность** - это максимально возможное количество воды, перекачиваемое насосом в единицу времени.

Увеличение количества переходников, перегибов и уменьшение диаметра патрубков снижает напор и производительность.

## ЭКСПЛУАТАЦИЯ

Насос погружной вибрационный предназначен для работы при температуре от +1°C до +35°C в чистой пресной воде на глубине до 5 метров.

**ВНИМАНИЕ!** Через 30 минут непрерывной работы насоса необходимо делать перерыв на 15-20 минут.

1. Убедитесь, что параметры сети соответствуют параметрам указанным на насосном оборудовании и в настоящем руководстве по эксплуатации.

2. Насос не требует смазки и заливки

водой, включается в работу непосредственно после погружения его в воду. Для того, чтобы включить насос подключите штекер сетевого кабеля (5) к сети.

При работе запрещено повышать напор пережатием шланга или установкой на шланг насадок с пропускной способностью менее номинальной производительности насоса.

Работа насоса при напоре свыше номинального приводит к повышению давления на резиновые детали. При этом следует немедленно принять меры к снижению напора.

В процессе эксплуатации насоса необходимо следить за качеством откачиваемой воды. В случае поступления загрязненной воды насос нужно выключить и проверить его установку относительно дна водоема. Наличие песка и камней в воде приведет к выходу из строя насоса.

3. После окончания работ отключите штекер сетевого кабеля от электросети и извлеките насос из воды. Переместите насос в сухое проветриваемое помещение.

## ХРАНИЕНИЕ И ТЕХНИЧЕСКОЕ ОБСЛУЖИВАНИЕ

После каждого использования обязательно промывайте насос чистой водой.

### ХРАНИЕНИЕ

**ВНИМАНИЕ!** Хранить оборудование необходимо при температуре окружающей среды от 0°C до +40°C и относительной влажности воздуха не более 80% в месте, недоступном для детей.

## УТИЛИЗАЦИЯ

При утилизации пришедшего в негодность насосного оборудования примите

все меры, чтобы не нанести вреда окружающей среде. Не стоит самостоятельно пытаться утилизировать насос. Настоятельно рекомендуется обратиться в специальную службу.

## СРОК СЛУЖБЫ

Данное изделие при соблюдении всех требований, указанных в настоящем руководстве по эксплуатации должно прослужить не менее 3 лет.

Фирма-производитель оставляет за собой право вносить в конструкцию и комплектацию изменения, не ухудшающие эксплуатационные качества товара.

## ГАРАНТИЙНЫЕ УСЛОВИЯ

Гарантийные обязательства осуществляются при наличии правильно заполненного гарантийного талона с указанием в нем даты продажи, серийного номера, печати (штампа) торгующей организации, подписи продавца. При отсутствии у Вас правильно заполненного гарантийного талона мы будем вынуждены отклонить Ваши претензии.

Во избежание недоразумений убедительно просим Вас перед началом работы с изделием внимательно ознакомиться с условиями эксплуатации, указанными в настоящем руководстве.

Обращаем Ваше внимание на исключительно бытовое назначение изделия.

Правовой основой настоящих гарантийных условий является действующее законодательство Российской Федерации, в частности, последняя редакция Федерального закона «О защите прав потребителей» и Гражданский кодекс Российской Федерации.

Гарантийный срок эксплуатации на изделие составляет 36 месяцев. Этот срок исчисляется со дня продажи через розничную сеть.

Наши гарантийные обязательства распро-



страняются только на неисправности, выявленные в течение гарантийного срока, и обусловленные производственными, технологическими и конструктивными дефектами, т. е. допущенными по вине предприятия-изготовителя.

### **Гарантийные обязательства не распространяются:**

А) на неисправности изделия, возникшие в результате:

1. несоблюдения пользователем предписаний руководства по эксплуатации;
2. механического повреждения, вызванного внешним или любым другим воздействием;
3. применения изделия не по назначению;
4. воздействия неблагоприятных атмосферных и внешних факторов на изделие, таких как нагрев, агрессивные среды, несоответствие параметров питающей электросети требованиям руководства по эксплуатации;
5. использования принадлежностей, расходных материалов и запчастей, не предусмотренных технологической конструкцией данной модели;
6. попадания внутрь изделия инородных предметов или засорения устройства большим количеством грязи, ила и т.п.

Б) на изделия, подвергавшиеся вскрытию, ремонту или модификации неуполномоченными на то лицами.

В) на неисправности, возникшие вследствие ненадлежащего обращения или хранения изделия, признаками чего являются:

1. обрывы и надрезы сетевого кабеля;
2. сколы, царапины, сильные потертости корпуса.

Г) на неисправности, возникшие в результате перегрузки изделия, повлекшей выход из строя электродвигателя или других узлов и деталей.

К безусловным признакам перегрузки относится:

- деформация или оплавление деталей и узлов изделия;

- выход из строя статора электродвигателя;

- потемнение или обугливание изоляции проводов.

Д) на расходные материалы, сменные детали, узлы, подлежащие периодической замене, такие как соединительные муфты, трос и прочее.

Е) на изделия без читаемого серийного номера.

**Обращаем ваше внимание, что доставка изделия в сервисный центр и из него осуществляется конечным потребителем (владельцем) или за его счет.**

**ВНИМАНИЕ! При покупке изделия требуйте проверки комплектности и исправности, а также правильного заполнения гарантийного талона.**

Фирма-производитель обращает внимание покупателей, что при эксплуатации оборудования в рамках личных нужд и соблюдений правил пользования, приведенных в данном руководстве по эксплуатации, срок службы оборудования может значительно превысить указанный в настоящем руководстве.

На детали и узлы, замененные при ремонте в авторизованном сервисном центре, предоставляется гарантия 3 месяца. Техническое освидетельствование оборудования на предмет установления гарантийного случая производится только в авторизованном сервисном центре.

Список сервисных центров можно узнать у продавца или на сайте **ставр.рф, [www.stavr-tools.ru](http://www.stavr-tools.ru)**

## ТЕХНИЧЕСКИЕ ХАРАКТЕРИСТИКИ

Напряжение сети / Частота	220 В ± 10% / 50 Гц
Потребляемая мощность	300 Вт
Максимальная производительность	18 л/мин
Максимальный напор	70 м
Максимальная глубина погружения	5 м
Максимальный размер пропускаемых частиц	5 мм
Максимальная температура воды	+35 °С
Максимальное давление	7 атм
Диаметр выходного патрубка	1/2" (12,5) мм
Защита от перегрева	имеется
Класс защиты	IP68
Длина сетевого кабеля	10 м
Масса	3,2 кг

**ВНИМАНИЕ!** Технические характеристики могут отличаться от заявленных при использовании в целях, не оговоренных настоящим руководством, при несоответствии параметров сети, загрязнении входных и выходных отверстий или уменьшении их диаметра, а также при ненадлежащем хранении и обслуживании.

Импортер/уполномоченная организация на принятие претензий: ООО «Омега»  
Адрес: 432006, Россия, г. Ульяновск,  
ул. Локомотивная, 14

Изготовитель: Сан-Мун Индастриал Ко.,  
Лимитед  
Адрес: 136, Чангянг роад, зона С, Нинбо  
Янгбей Инвестмент Пиониринг Центр,  
Нинбо, Китай

Сделано в КНР

Дата изготовления указана на серийном номере. В соответствии со стандартом изготовителя серийный номер содержит: номер заказа / месяц и год изготовления / порядковый номер изделия.

**EAC**

## БЕТТІК СОРҒЫ

Беттік сорғы НПВ-300Н құдықтардан, ұңғымалардан, ашық су қоймаларынан және магистралдық су құбырларынан тұрмыстық қажеттіліктер аясында таза суды қайтара айдауға арналған. Сорғыны тағайындалуы бойынша қолданбау кепілдікті жөндеуден бас тартудың негіздемесі болып табылады.

## САҚТЫҚ ШАРАЛАРЫ

1. Аталған бұйымды осы нұсқаулықта аталғандардан басқа кез келген мақсаттар үшін қолданбаңыз.
2. Бұйымды біліксіз, көмелеттік жасқа толмаған немесе бұйымды қолдануға физикалық қабілеттері жеткіліксіз тұлғалардың қолдануларына жол бермеңіз. Бұйымды басқа тұлғаларға берген жағдайда оны қолдану ережелері жөнінде толығырақ айтыңыз және аталған нұсқаулықпен таныстырыңыз.
3. Желілік кабелді сорғыны тасымалдау және сорғыны бекіту үшін қолданбаңыз.
4. Бұйымды егер жану немесе жарылыс қаупі бар болған жағдайда, мәселен, тез жанғыш сұйықтықтар мен газдардың маңында қолданбаңыз.
5. Бұйымды оның негізгі тұтқасынан ұстай отырып жылжытыңыз.
6. Бұйымды іске қосулы күйде жылжытпаңыз.
7. Жұмыс аймағында балалардың, жануарлардың немесе бөгде тұлғалардың болуларына жол бермеңіз.
8. Желі параметрлерінің бұйымда және аталған нұсқаулықта көрсетілген параметрлерге сәйкес екендіктеріне көз жеткізіңіз.
9. Бұйымды желіге ажыратқыш «Сөнд» күйінде тұрғандығына көз жеткізгеннен кейін ғана қосыңыз.
10. Бұйыммен жұмыс жасау кезінде жеке қорғаныс құралдарын қолданыңыз. Қажет болған жағдайда арнайы қолғаптарды, көзілдіріктерді және

құлаққаптарды қолданыңыз.

11. Жұмыс жасау кезінде ешбір бөліктері бұйыммен жанаспайтындай қолайлы киімді кию ұсынылады. Сонымен бірге Сізде қажетсіз салдарларды шақыратын немесе жұмысқа кедергі жасай алатын ештеңе жоқ екендігіне көз жеткізіңіз.
12. Сенімсіз бекітілген өңделуші бөлшекпен немесе тұрақсыз бетпен жұмыс жасау ұсынылмайды.
13. Барлық электр қосылыстар ылғалдан қорғалған орында болуы керек.
14. Бұйымның тоқтап қалуын шақыратын жүктемеге жол бермеңіз.
15. Іске қосулы бұйымды назарсыз қалдырмаңыз.
16. Сорғы жабдығын лай суларды, моторлық отынды, тазартқыш құралдарды және басқа да химиялық сұйықтықтарды қайтара айдау үшін қолдануға үзілді-кесілді тыйым салынады!
17. Сорғы жабдығын тек нөлден жоғары температурада ғана пайдалануға болады. Жабдық құрғақ орында орнатылған болуы керек. Сорғы жабдығын жаңбыр кезінде және жоғары ылғалдылық шарттарында қолдануға тыйым салынады.
18. Ұзақ мерзімдік сақтаудың алдында (әсіресе қысқы консервациялаудың алдында) сорғыдан суды төгу және кептіру қажет.
19. Желілік кабельді қызу, май және өткір заттардың көздерінен алыс ұстаңыз.
20. Ұзартқышты қолдану кезінде ұзартқыш параметрлерінің сорғы жабдығының қуатына есептелген.
21. Сорғы жабдығын сусыз пайдалануға тыйым салынады.
22. Адамдар және тірі ағзалар бар су қоймасынан суды қайтара айдауға тыйым салынады.
23. Қолдану алдында желілік кабелді толықтай тарқатыңыз.
24. Жұмыс кезінде сужинағыш саңылаудың тұнбаға немесе лайға тимейтіндігіне көз жеткізіңіз.

25. Қолдану кезінде қайта айдалатын судың сапасын бақылаңыз. Сорғы жабдығы тек таза суды қайтара айдауға ғана арналған. Құм, тастар және басқа қосылыстар оның істен шығуына әкеліп соқтыруы мүмкін.

26. Бұйыммен жұмыс жасау кезінде жерге тұйықталған заттармен жанаспаңыз (мәселен, құбыр желілеріне, жылыту радиаторларына, газ плиталарына, тоңазытқышқа).

27. Бұйымды желіден ажырату үшін желілік кабельдің істікшесінен ұстаңыз.

28. Сіздің бұйымды қолданбаған кезіңізде оны әрдайым электр желісінен ажыратып отырыңыз, сонымен қатар:

- кез келген ақаулықтар кезінде;

- жұмыс аяқталғаннан кейін.

29. Бұйымды оны құлап қалғаннан кейін немесе егер онда бүлінудің қандай да болмасын іздері көрінсе қолданбаңыз. Диагностика мен жөндеу үшін авторландырылған сервистік орталықпен хабарласыңыз.

30. Желілік кабель бүлінген жағдайда қауіп-қатерге жол бермеу үшін оны дайындаушы, оның агенті немесе аналогтік білікті тұлға ауыстыруы керек. Желілік кабельді ауыстыру қолданыстағы тарифке сай авторландырылған сервистік орталықта жүзеге асырылады.

31. Жөндеу және техқызметкөрсету аталған нұсқаулыққа қатаң сәйкес жүзеге асырылуы керек.

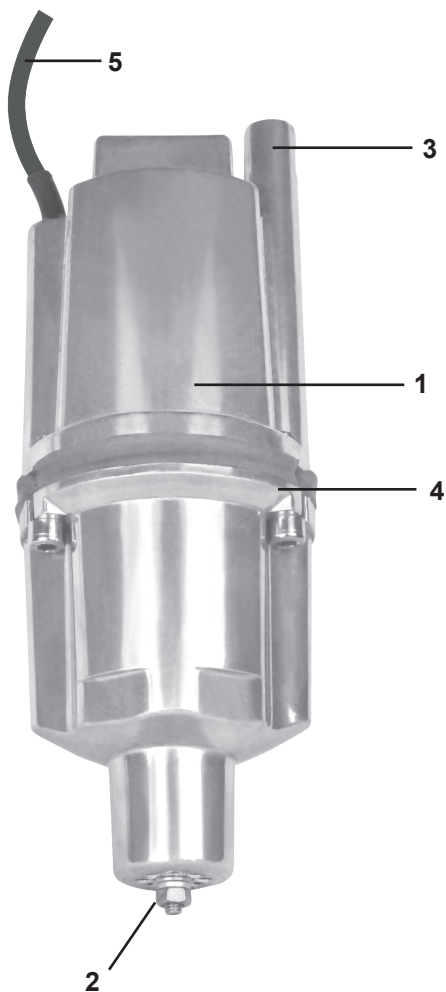
32. Жөндеу және техқызметкөрсету үшін тек авторландырылған сервистік орталықтарға жүгініңіз.

33. Бұйымды бүлдіруі мүмкін жуғыш заттарды қолданбаңыз (бензин немесе басқа да агрессивтік заттар).

34. Балаларға бұйымға жанасуға рұқсат бермеңіз.

## НАЗАР АУДАРЫҢЫЗДАР!

АТАЛҒАНБҰЙЫМДЫАЛКОГОЛЬДІКНЕ-  
МЕСЕ ЕСІРТКІЛІК МАСАЙҒАН КҮЙДЕ  
НЕМЕСЕ ШЫНДЫҚТЫ ОБЪЕКТИВТІ  
ҚАБЫЛДАУҒА КЕДЕРГІЖАСАЙТЫН  
БАСҚА ДА ШАРТТАРДА ҚОЛДАНУҒА  
ТҮЙІМСАЛЫНАДЫ.ЖӨНЕБҰЙЫМДЫ  
ОСЫНДАЙ ЖАҒДАЙЛАРДАҒЫ ЖӨНЕ  
ШАРТТАРДАҒЫ АДАМДАРҒА СЕНІП  
ТАПСЫРУҒА БОЛМАЙДЫ!



### ҚҰРАМДАС БӨЛІКТЕРІ

1. Ажыратқыш
2. Қозғалтқыштың корпусы
3. Тұтқа
4. Арынды саңылау
5. Құйғыш саңылау
6. Кіріс саңылау
7. Ағызу саңылауы
8. Желілік кабель

### ЖЕТКІЗІЛІМ ЖИЫНТЫҒЫ

1. Беттік сорғы
2. Пайдалану жөніндегі нұсқаулық
3. Нейлон арқаны
4. Қамыт

## ЖҰМЫСҚА ДАЙЫНДАУ

1. Сорғыны құрғақ тегіс бетке орнатыңыз.
2. Сорғыш құбырды кері клапанмен кіріс саңылауға (6) қосыңыз. Сорғыны уақытша орнату кезінде иілгіш құбырларды, тұрақты орнату кезінде – қатты құбырларды қолдану ұсынылады. Сорғыш желілер құбырының диаметрі кіріс саңылаудың диаметріне қарағанда кемдеу болуы керек. Сорғыш магистралдарды монтаждау кезінде су жинағыштың көзіне сорғыдан көкжиекке 1 градустан кем емес үздіксіз көлбеу бұрышы қамтамасыз етілуі керек. Кері бұрыштарға рұқсат етілмейді.
3. Арынды құбырды тиісті саңылауға (4) қосыңыз. Сорғыны тазалауды және қызмет көрсетуді жеңілдету мақсатында арынды құбырмен тез алынбалы қосылысты монтаждау ұсынылады. Сорғыш құбыр мен арынды желі қаншалықты қысқарақ болса, сорғының өнімділігі соншалықты жоғарырақ болады.

Максималды арын – бұл сорғыдае су берілудің максималды қашықтығы. Максималды өнімділік – бұл сорғымен қайта айдалатын судың уақыт бірлігіне ықтимал болатын максималды мөлшері. Жалғастырғыш тетіктердің, бүгілулердің артуы және келте құбырлар диаметрінің кемуі арынды және өнімділікті азайтады.

## ПАЙДАЛАНУ

Беттік сорғы таза суды +1°C-тан +40°C-қа дейінгі температурада және 80%-ға дейінгі ылғалдылықта қайтара айдауға арналған. Сорғыны суға батыруға және ылғалды бетке орнатуға тыйым салынады.

**НАЗАР АУДАРЫҢЫЗ!** Сорғы жұмысының әрбір 15 минутынан кейін 10-15 минутқа үзіліс жасап отыру қажет.

1. Пайдалану алдында сорғыны және сорғыш құбырды құйғыш саңылау (5) арқылы сумен толтырыңыз.

**НАЗАР АУДАРЫҢЫЗ.** Сорғыны сусыз іске қосуға тыйым салынады!

2. Желілік кабелдің (8) істікшесін электр желісіне қосыңыз.
3. Ажыратқышты (1) «қосу» күйіне ауыстырыңыз. Сорғы жұмыс істеуін бастайды.
4. Сорғыны сөндіру үшін ажыратқышы «Сөнд» күйіне ауыстырыңыз және желілік кабелдің істікшесін желіден ажыратыңыз. Сорғы асқын жүктелулер жағдайында автоматты түрде сөндіріледі.
5. Тығынды (7) бұраумен сорғыдан суды төгіңіз.

## САҚТАУ ЖӘНЕ ТЕХНИКАЛЫҚ ҚЫЗМЕТ КӨРСЕТУ

Әрбір қолданудан кейін сорғыны міндетті түрде таза сумен жуыңыз.

**НАЗАР АУДАРЫҢЫЗ!** Жабдықты қоршаған ортаның 0°C-тан +40°C-қа дейінгі температурасында және ауаның салыстырмалы ылғалдылығы 80%-дан аспайтын балаларға қолжетімді емес жерлерде сақтау керек.

## КӘДЕГЕ ЖАРАТУ

Пайдалануға жарамсыз бұйымды кәдеге жарату кезінде қоршаған ортаға зиян келтірмеу үшін барлық шараларды қолданыңыз. Бұйымды өз бетіңізбен кәдеге жаратуға тырысу жөн болмайды. Арнайы қызметке жүгіну ұсынылады.

## ҚЫЗМЕТ МЕРЗІМІ

Бұл өнім барлық талаптарын сақтаған кезде, осы пайдаланушы нұсқаулығын тиіс атқара кемінде 3 жыл болуы тиіс. Өндіруші-Фирма құқығын өзіне қалдырады конструкциясына және жинақтауды керек емес нашарлататын пайдалану тауар сапасы.

**КЕПІЛДІК ШАРТТАР**

**НАЗАР АУДАРЫҢЫЗ!** Бұйымды сатып алу кезінде жиынтықтылығын және дұрыстығын тексеруді, сонымен қатар кепілдік талонының дұрыс толтырылуын талап етіңіз.

1. Кепілдік міндеттемелер сатып алынған күні, сериялық нөмірі, сауда ұйымының мөрі (мөртабаны), сатушының қолтаңбасы көрсетілген кепілдік талоны дұрыс толтырылған кезде ғана жүзеге асырылады. Сізге дұрыс толтырылған кепілдік талоны болмаған жағдайда біз Сіздің аталған ұйымның сапасы бойынша шағымыңызды қабылдамауға мәжбүр боламыз.

2. Түсінбеушіліктерге жол бермеу үшін бұйыммен жұмыс жасауды бастамастан бұрын Сізден пайдалану жөніндегі нұсқаулықпен мұқият танысып шығуды өтінеміз.

3. Сіздің назарыңызды бұйымның тек тұрмыстық тағайындалуға ғана арналғандығына аударамыз.

4. Ресей Федерациясының қолданыстағы заңнамасы аталған кепілдік шарттардың құқықтың негіздемесі болып табылады, атап айтқанда, «Тұтынушылардың құқығын қорғау» Федералды заңының соңғы редакциясы және Ресей Федерациясының Азаматтық кодексі.

5. Бұйымға кепілдік пайдалану мерзімі 36 айды құрайды. Бұл мерзім бөлшектік желі арқылы сатылғаннан күнінен бастап есептеледі.

6. Біздің кепілдік міндеттемелер тек кепілдік мерзімнің ішінде анықталған ақаулықтарға және дайындаушы-кәсіпорынның кінәсі бойынша жол берілген өндірістік, технологиялық және құрылымдық ақауларға ғана таралады.

7. Кепілдік міндеттемелер келесілерге таралмайды:

7.1. Бұйымда келесідей жағдайлардың нәтижесінде пайда болған ақаулықтарға:  
- қолданушы арқылы пайдалану

жөніндегі нұсқаулықтағы нұсқамалардың сақталмауы;

- сыртқы және кез келген басқа да әсерлер арқылы шақырылған механикалық бүлінулер;

- бұйымды тағайындалу бойынша қолданбау;

- жаңбыр, қар, жоғары ылғалдылық, қызу, агрессивтік орталар, қуат беруші электр желілері параметрлерінің пайдалану жөніндегі нұсқаулықтың талаптарына сәйкес болмауы секілді жағымсыз атмосфералық және сыртқы әсерлер;

- өндіруші арқылы ұсынылмаған немесе мақұлданбаған керек-жарақтарды, шығын материалдары мен қосалқы бөлшектерді қолдану;

- бұйымның ішіне бөтен заттардың түсіп кетуі немесе желдетуші саңылаулардың көп мөлшердегі шаң, лай және т.б. секілді қалдықтардан бітеліп қалуы.

7.2. Уәкілетті емес тұлға арқылы ашылған, жөнделген немесе түрлендірілген бұйымға.

7.3. Бұйымда лайықсыз пайдаланудың немесе сақтаудың салдарынан пайда болған ақаулықтарға:

- бұйымның металл элементтерінде тоттардың болуы;

- коллекторда қышқыл тотықтардың болуы;

- желелік кабельдің үзілуі мен тілінуі;

- корпустың.

7.4. Электрлі қозғалтқыштың немесе басқа тораптар мен бөлшектердің істен шығуларына әкеліп соқтыратын бұйымның асқын жүктелуінің нәтижелерінде пайда болған ақаулықтарға.

Асқын жүктелудің сөзсіз белгілеріне жататындар:

- бұйымның бөлшектері мен тораптарының деформациялануы мен балқуы;

- коллекторда немесе бұрыштық шеткелерде қақтардың пайда болуы;

- ротор мен электрлі қозғалтқыш статорының бір уақытта істен шығуы;

- сымдар оқшаулағыштарды қарауы немесе күйі.

7.5. Шығын матери-алдарына, ауыстырмалы бөлшектерге.

7.6. Оқылатын сериялық нөмірі жоқ бұйымға.

Сіздің назарыңызды бұйымды сервистік орталыққа және одан жеткізудің соңғы тұтынушы (иегері) арқылы немесе оның қаражатының есебінен жүзеге асырылатындығына аудартамыз.

**НАЗАР АУДАРЫҢЫЗ!** Бұйымды сатып алу кезінде жиынтықтылығы мен дұрыстығын тексеруді, сонымен қатар кепілдік талонның дұрыс толтырылуын талап етіңіз.

Авторландырылған сервистік орталықтарда ауыстырылған бөлшектер мен тораптарға 3 ай кепілдік беріледі. Құралға кепілдік жағдайды орнату бойынша техникалық куәландыру тек авторландырылған сервистік орталықта ғана жүргізіледі.

Дайындаушы-фирма сатып алушылардың назарын бұйымды жеке мұқтаждықтары аясында пайдалану кезінде осы пайдалану жөніндегі нұсқаулықта келтірілген қолдану ережелерін сақтау бұйымның қызметтік мерзімі осы нұсқаулықта көрсетілген мерзімнен айтарлықтай асып кетуі мүмкін екендігіне аудартады.

Дайындаушы-фирма өзіне тауардың сапасын нашарлатпайтын құрылымы мен жиынтығына өзгерістер енгізу құқығын қалдырады.

Сервистік орталықтардың тізімін сатушыдан немесе [www.stavr-tools.ru](http://www.stavr-tools.ru) сайтынан білуге болады.

Импорттаушы/шағымдарды қабылдауға уәкілетті ұйым: «Омега» ЖШҚ  
Мекен-жай: 432006, Ресей, Ульяновск қ., Локомотивная көш., 14.

Дайындаушы: Сан-Мун Индастриал Ко., Лимитед

Мекен-жай: 136, Чанганг роад, зона С, Нинбо Янгбей Инвестмент Пиониринг Центр, Нинбо, Қытай

ҚХР жасалған

Дайындалған күні сериялық нөмерде көрсетілген.

Дайындалған күні сериялық нөмірде көрсетілген. Дайындаушының стандартына сәйкес сериялық нөмір келесілерден тұрады: тапсырыс нөмірі / дайындалған айы мен жылы / бұйымның топтамдағы реттік нөмірі.

#### ТЕХНИКАЛЫҚ СИПАТТАМАЛАРЫ

Желі кернеуі / Жиілік	220 В ± 10 % / 50 Гц
Тұтынылатын қуат	300 Вт
Максималды өнімділік	18 л/мин
Максималды арын	70 м
Максималды қысым,	5 атм
Максималды сору тереңдігі	5 м
Судың максималды температурасы	+35 °С
Кіріс келте құбырдың диаметрі	1/2" (12,5) мм
Қорғаныс класы	IP68
Желілік кабелдің ұзындығы	10 м
Салмағы	3,2 кг
Қызметтік мерзімі	3 жыл