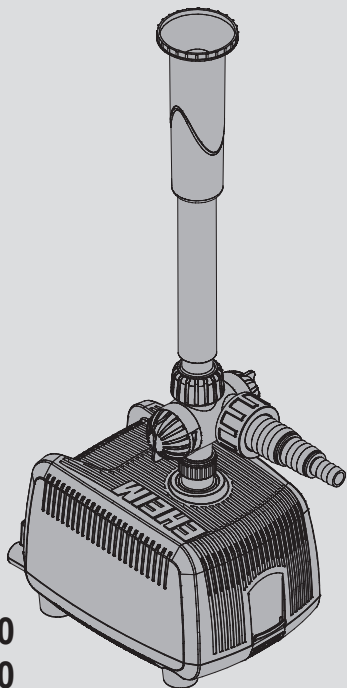
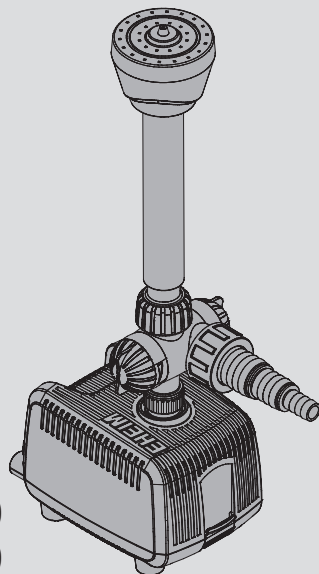


EHEIM PLAY



2500
3500



1000
1500

de Bedienungsanleitung

en Operating manual

fr Mode d'emploi

it Istruzioni per l'uso

es Manual de instrucciones

pt Manual de instruções

nl Bedieningshandleiding

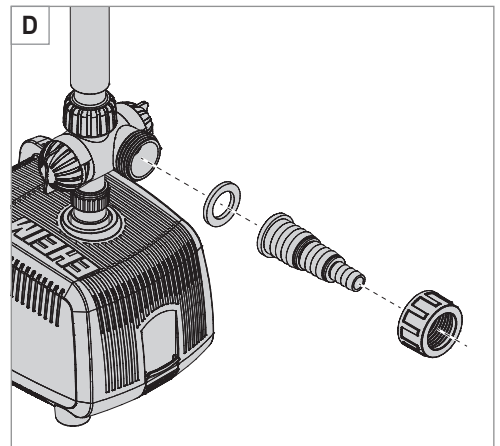
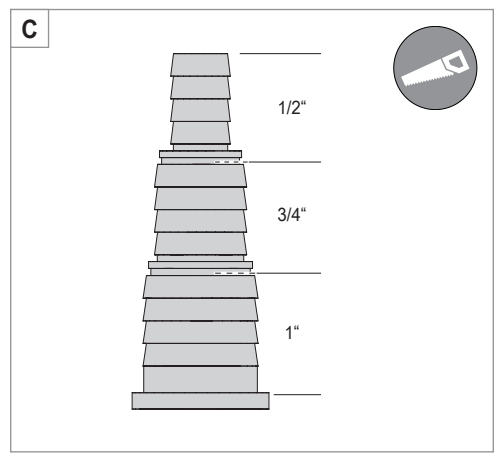
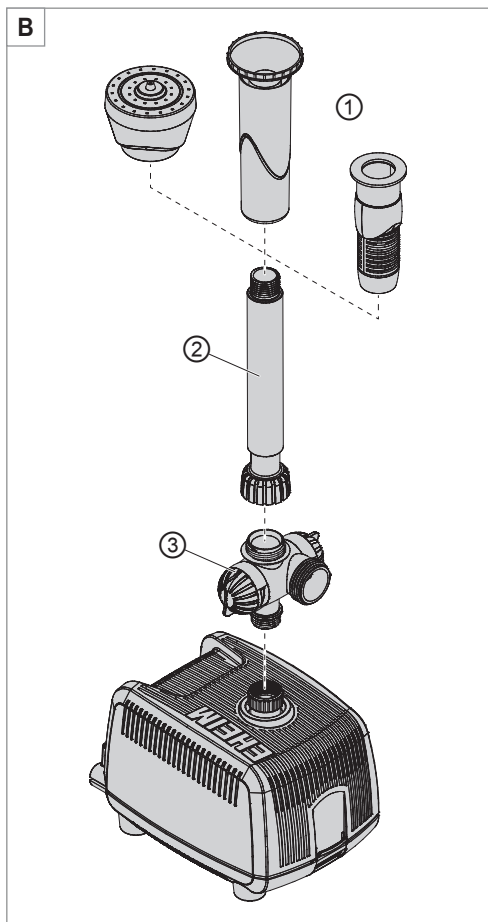
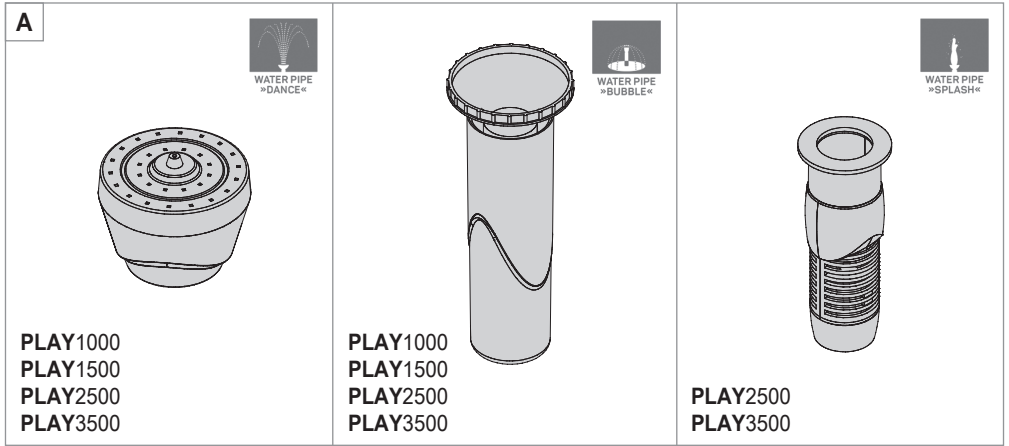
da Betjeningsvejledning

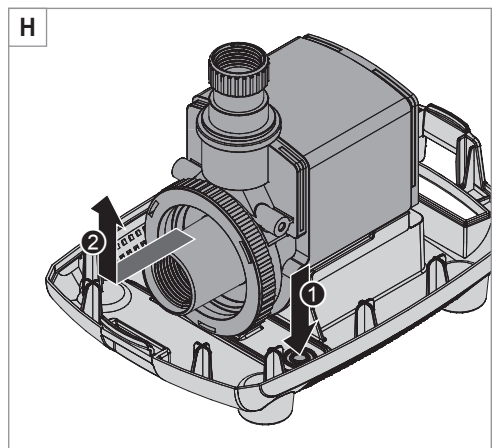
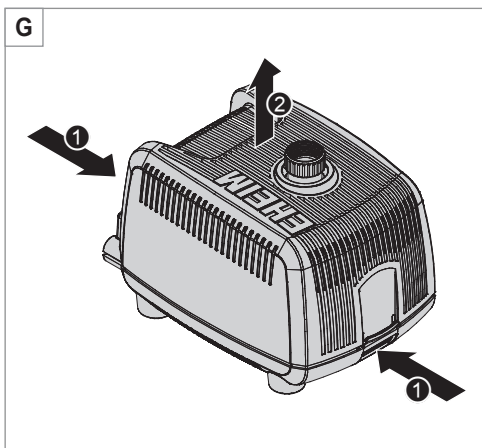
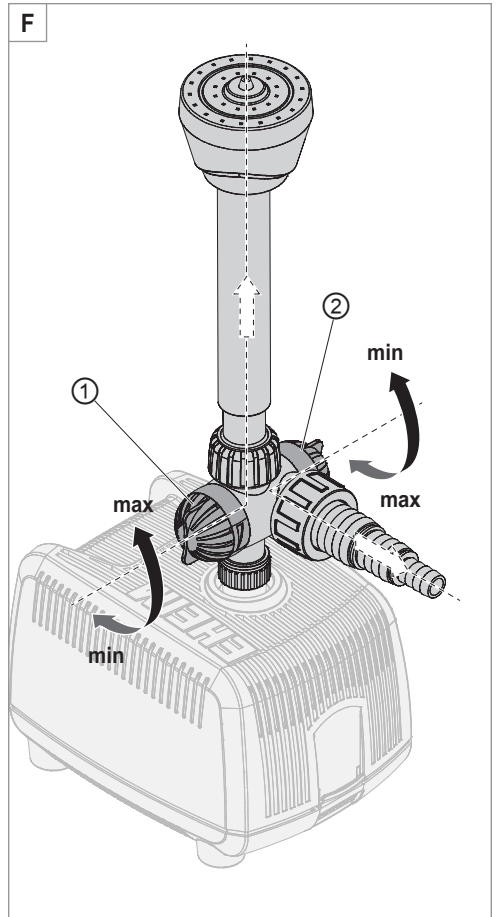
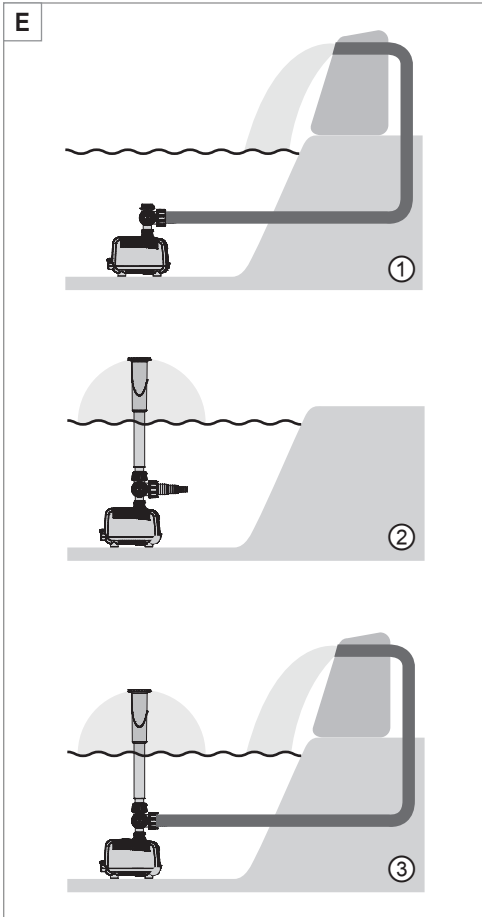
sv Bruksanvisning

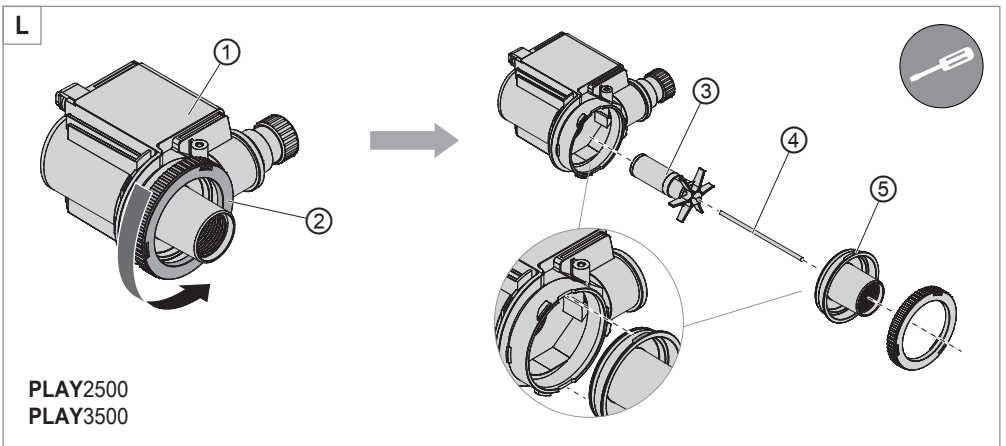
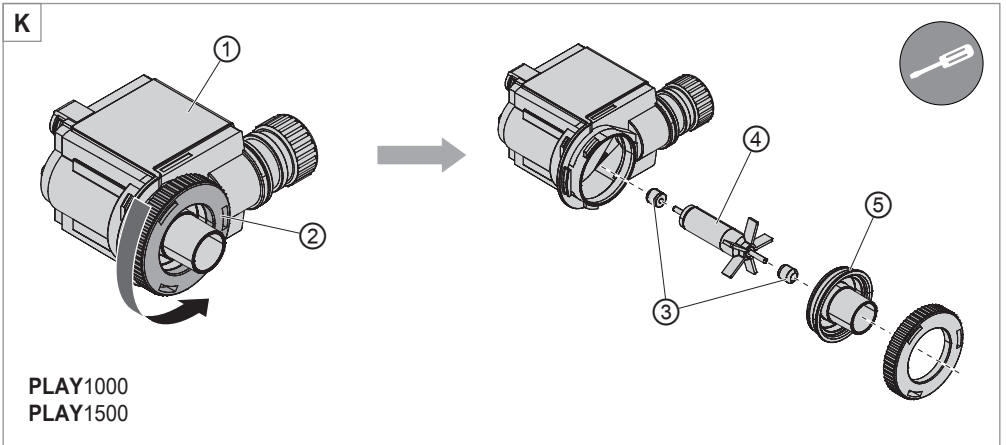
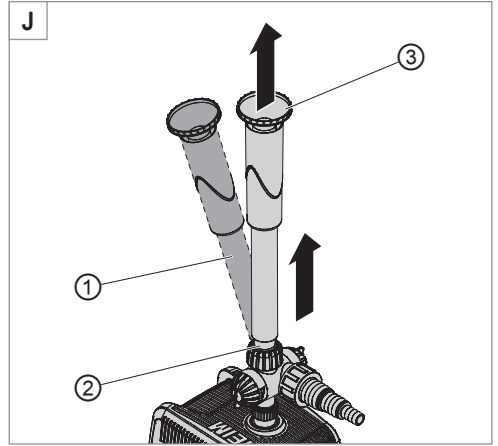
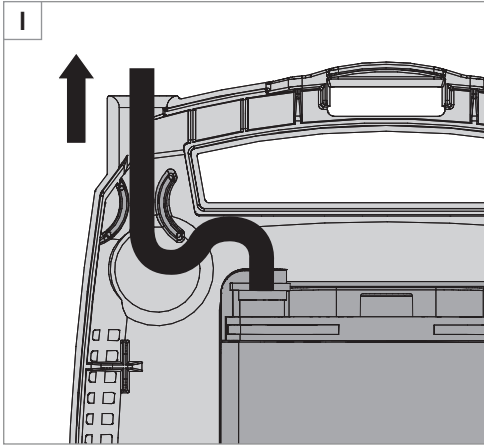
tr İşletim kılavuzunun

pl Instrukcji obsługi

ru Руководство по эксплуатации







Original-Bedienungsanleitung Wasserspielpumpe PLAY 1000 / 1500 / 2500 / 3500

1. Allgemeine Benutzerhinweise

Informationen zum Gebrauch der Betriebsanleitung



- ▶ Bevor Sie das Gerät zum ersten Mal in Betrieb nehmen, muss die Betriebsanleitung vollständig gelesen und verstanden werden.
- ▶ Betrachten Sie die Betriebsanleitung als Teil des Produkts und bewahren Sie sie gut und erreichbar auf.
- ▶ Fügen Sie diese Betriebsanleitung bei Weitergabe des Geräts an Dritte bei.

Symbol- und Hinweiserklärung



Gefahr von Personenschäden durch gefährliche elektrische Spannung

Das Symbol weist auf eine unmittelbar drohende Gefahr hin, die den Tod oder schwere Verletzungen zur Folge haben kann, wenn die entsprechenden Maßnahmen nicht getroffen werden.



Gefahr von Personenschäden durch eine allgemeine Gefahrenquelle

Das Symbol weist auf eine unmittelbar drohende Gefahr hin, die den Tod oder schwere Verletzungen zur Folge haben kann, wenn die entsprechenden Maßnahmen nicht getroffen werden.



Gefahr durch magnetische Felder

Das Symbol weist auf eine unmittelbar drohende Gefahr hin, die den Tod oder schwere Verletzungen zur Folge haben kann, wenn die entsprechenden Maßnahmen nicht getroffen werden.



Hinweis mit nützlichen Informationen und Tipps.

☒ **A** Verweis auf eine Abbildung, hier Verweis auf Abbildung A

- ▶ Sie werden zu einer Handlung aufgefordert.

2. Einsatzgebiet

Das Gerät und alle im Lieferumfang enthaltenen Teile sind für die Benutzung im privaten Bereich bestimmt und dürfen ausschließlich verwendet werden:

- zur Förderung von Wasser
- zum Betrieb von Filteranlagen, Wasserspielen, Wasserfällen, Bachläufen usw.
- zur Wasserbelüftung und -umwälzung
- unter Einhaltung der technischen Daten

Für das Gerät gelten folgende Einschränkungen:



- nicht für gewerbliche oder industrielle Zwecke verwenden
- nicht gefördert werden dürfen ätzende, leicht brennbare, aggressive oder explosive Stoffe, Salzwasser sowie Trinkwasser
- nicht in Schwimmteichen verwenden
- niemals ohne Wasserdurchfluss betreiben

3. Sicherheitshinweise

Von diesem Gerät können Gefahren für Personen und Sachwerte ausgehen, wenn das Gerät unsachgemäß bzw. nicht dem Verwendungszweck entsprechend eingesetzt wird oder wenn die Sicherheitshinweise nicht beachtet werden.

- Die Geräteverpackung nicht in die Hände von Kindern gelangen lassen, da hiervon Gefahren ausgehen können (Erstickungsgefahr!).
- Dieses Gerät kann von Kindern ab 8 Jahren sowie von Personen mit reduzierten physischen, sensorischen oder mentalen Fähigkeiten oder Mangel an Erfahrung und/oder Wissen benutzt werden, wenn sie beaufsichtigt oder bezüglich des sicheren Gebrauchs des Gerätes unterwiesen wurden und die daraus resultierenden Gefahren verstanden haben. Kinder dürfen nicht mit dem Gerät spielen. Reinigung und Benutzerwartung dürfen nicht durch Kinder durchgeführt werden, es sei denn, sie sind beaufsichtigt.

Elektrische Sicherheit



- Die elektrischen Installationen müssen den internationalen und nationalen Errichterbestimmungen entsprechen.
- Das Gerät muss über eine Fehlerstrom-Schutzeinrichtung mit einem Bemessungsfehlerstrom von maximal 30 mA abgesichert sein.
- Bei Fragen und Problemen wenden Sie sich an eine Elektrofachkraft.
- Trennen Sie das Gerät vor allen Arbeiten vom Netz.
- Die elektrischen Daten des Gerätes müssen mit den Daten des Stromnetzes übereinstimmen. Sie finden diese Daten auf dem Typenschild, der Verpackung oder in dieser Anleitung.
- Verlängerungskabel und Stromverteiler müssen für die Verwendung im Freien geeignet sein (spritzwassergeschützt).
- Netzanschlussleitungen dürfen keinen geringeren Querschnitt haben als Gummischlauchleitungen mit dem Kurzzeichen H05RN-F3G0,75. Verlängerungsleitungen müssen den Anforderungen der DIN VDE 0620 genügen.
- Die Netzanschlussleitung dieses Gerätes kann nicht ersetzt werden. Bei Beschädigung der Leitung ist das Gerät zu verschrotten.

- Schützen Sie Steckdose und Netzstecker vor Feuchtigkeit. Es empfiehlt sich mit dem Netzkabel eine Tropfschlaufe zu bilden, die verhindert, dass evtl. am Kabel entlang laufendes Wasser zur Steckdose gelangt.
- Schließen Sie das Gerät nur an einer vorschriftsmäßig installierten Schutzkontakt-Netzsteckdose an.

Sicherer Betrieb



- Führen Sie vor Benutzung eine Sichtkontrolle durch, um sicherzustellen, dass das Gerät, insbesondere Netzkabel und Stecker, unbeschädigt sind.
- Benutzen Sie das Gerät nicht, wenn es nicht ordnungsgemäß funktioniert oder wenn es beschädigt ist.
- Benutzen Sie das Gerät niemals mit einem beschädigten Netzkabel.
- Reparaturen dürfen ausschließlich von einer EHEIM Servicestelle durchgeführt werden.
- Tragen Sie das Gerät nicht am Netzkabel und ziehen Sie zum Trennen vom Stromnetz immer am Stecker und nicht am Kabel oder Gerät.
- Schützen Sie das Netzkabel vor Hitze, Öl und scharfen Kanten. Die Anschlussleitung darf nicht betreten werden, sofern sie in der Erde oder im Kies ohne Leerrohr verlegt wurde.
- Führen Sie nur Arbeiten durch, die in dieser Anleitung beschrieben sind.
- Nehmen Sie niemals technische Änderungen am Gerät vor.
- Verwenden Sie nur Original-Ersatzteile und -Zubehör für das Gerät.
- Betreiben Sie das Gerät nur, wenn sich keine Personen im Wasser aufhalten!



- Das Gerät besitzt einen Magneten mit einem starkem Magnetfeld, das Herzschrittmacher oder implantierte Defibrillatoren (ICD) beeinflussen kann. Halten Sie **mindestens 30 cm** Abstand zwischen Implantat und Magnet.

4. Inbetriebnahme

Wasserspieldüse montieren

1. Schrauben Sie den Wasserverteiler ③ auf die Pumpe (⊗B).
2. Schrauben Sie das Teleskoprohr ② auf den Wasserverteiler.
3. Stecken Sie die gewünschte Wasserspieldüse (⊗A) auf das Teleskoprohr.

Schlauch anschließen

1. Kürzen Sie mit einer Säge den Auslaufstutzen auf den Durchmesser Ihres Schlauches (⊗C).
2. Schrauben Sie den Auslaufstutzen auf den Wasserverteiler (⊗D).
3. Verbinden Sie Ihren Schlauch mit dem Auslaufstutzen.

- i** · Der Schlauchanschluss wird nur benötigt, wenn die Pumpe zusätzlichen einen Filter oder Bachlauf speisen soll.
- Wir empfehlen den Schlauch mit einer Schlauchklemme zu befestigen

5. Bedienung

Pumpe einschalten

1. Stellen Sie die Pumpe im Teich möglichst waagrecht, auf einen festen Untergrund, so dass das Filtergehäuse **mindestens 20 cm** von Wasser bedeckt ist. Achten Sie auf die maximale Tauchtiefe (siehe Technische Daten).
2. Ziehen Sie das Teleskoprohr ① auf die gewünschte Länge aus (⊗J).
3. Richten Sie das Teleskoprohr mit dem Kugelgelenk ③ senkrecht aus.
4. Wasserspieldüse **BUBBLE**: Ziehen Sie den Einsatz ② aus der Düse bis das Wasserspiel die gewünschte Form besitzt.
5. Stecken Sie den Netzstecker in die Netzsteckdose. **Achtung: Die Pumpe läuft sofort an!**

Wasserverteilung einstellen

1. Regulieren Sie mit den Drehhahn 1 ① die Wassermenge für das Wasserspiel (⊗F).
2. Regulieren Sie mit den Drehhahn 2 ② die Wassermenge für den Schlauchanschluss.

Pumpe ausschalten

1. Ziehen Sie den Netzstecker aus der Netzsteckdose.

6. Wartung



Achtung! Stromschlag!

- ▶ Ziehen vor allen Wartungsarbeiten den Netzstecker.



Vorsicht! Sachbeschädigung.

- ▶ Verwenden Sie zur Reinigung keine harten Gegenstände oder aggressive Reinigungsmittel.


- i** In den nachstehenden Abschnitten sind Wartungsarbeiten beschrieben, die für einen optimalen und störungsfreien Betrieb erforderlich sind. Eine regelmäßige Wartung verlängert die Lebensdauer und sichert über einen langen Zeitraum die Funktion der Pumpe.

Wasserspieldüse und Teleskoprohr reinigen

1. Schrauben Sie das Teleskoprohr ab.
2. Entfernen Sie die Wasserspieldüse.
3. Reinigen Sie Teleskop und Wasserspieldüse unter fließendem Wasser.


Filtergehäuse reinigen

1. Nehmen Sie die Pumpe aus dem Wasser.
2. Entfernen Sie den Auslaufstutzen mit dem Schlauch.
3. Schrauben Sie das Teleskoprohr ab.
4. Öffnen Sie das Filtergehäuse, indem Sie auf die beiden seitlichen Rastnasen gleichzeitig eindrücken (☒G1).
5. Nehmen Sie den Gehäusedeckel ab (☒G2).
6. Drücken Sie den Entriegelungskopf (☒H1).
7. Ziehen Sie die Pumpe nach vorne aus der Führung (☒H2).
8. Reinigen Sie das Filtergehäuse mit einem Wasserstrahl.
9. Montieren Sie die Pumpe wieder in umgekehrter Reihenfolge.

 Achten Sie beim Zusammenbau darauf, dass das Netzkabel korrekt durch die Zugentlastung und Gehäuseöffnung geführt wird (☒I).

Pumpe reinigen (1000 / 1500)

1. Öffnen Sie das Filtergehäuse (☒G) und entnehmen Sie die Pumpe (☒H), siehe **Filtergehäuse reinigen**.
2. Schrauben Sie den Verschlussring ② vom Motorgehäuse ① ab (☒K).
3. Hebeln Sie mit einem Schraubenzieher vorsichtig den Pumpendeckel ⑤ gleichmäßig nach vorne aus dem Motorgehäuse.
4. Ziehen Sie das Pumpenrad ④ aus dem Motorgehäuse.
5. Montieren Sie die Pumpe wieder in umgekehrter Reihenfolge.

 ▶ Achten Sie beim Zusammenbau darauf, dass die Lagerbuchsen ③ korrekt im Pumpendeckel sowie im Motorgehäuse eingelegt sind.
▶ Achten Sie beim Zusammenbau darauf, dass der Verschlussring beim Zuschrauben leicht einrastet.

Pumpe reinigen (2500 / 3500)

1. Öffnen Sie das Filtergehäuse (☒G) und entnehmen Sie die Pumpe (☒H), siehe **Filtergehäuse reinigen**.
2. Schrauben Sie den Verschlussring ② vom Motorgehäuse ① ab (☒F).
3. Hebeln Sie mit einem Schraubenzieher vorsichtig den Pumpendeckel ⑤ gleichmäßig nach vorne aus dem Motorgehäuse.
4. Ziehen Sie die Keramikachse ④ und das Pumpenrad ③ aus dem Motorgehäuse.



Vorsicht! Sachbeschädigung.

▶ Die Keramikachse ist zerbrechlich. Handhaben Sie die Keramikachse deshalb besonders vorsichtig.

5. Montieren Sie die Pumpe wieder in umgekehrter Reihenfolge.

- i** ▶ Achten Sie beim Zusammenbau darauf, dass die Nasen am Pumpendeckel in die Aussparungen im Motorgehäuse greifen.
- ▶ Achten Sie beim Zusammenbau darauf, dass der Verschlussring beim Zuschrauben leicht einrastet.

7. Beheben von Störungen



Achtung! Stromschlag!

- ▶ Ziehen Sie vor dem Beheben von Störungen den Netzstecker.

Störung	Mögliche Ursache	Abhilfe
Pumpe läuft nicht an	Netzspannung fehlt	<ul style="list-style-type: none"> ▶ Überprüfen Sie die Netzspannung ▶ Kontrollieren Sie die Zuleitung
Pumpe fördert nicht	Netzstecker ist nicht eingesteckt	▶ Stecken Sie den Netzstecker in die Netzsteckdose
	Laufeinheit ist blockiert	▶ Reinigen Sie die Pumpe
	Thermischer Schutzschalter ist aktiviert (außer PLAY1000)	<ol style="list-style-type: none"> 1. Ziehen Sie den Netzstecker und lassen Sie die Pumpe abkühlen. 2. Stecken Sie nach ca. 2 Minuten den Netzstecker wieder ein.
Pumpe fördert ungenügend	Filtergehäuse ist verschmutzt	▶ Reinigen Sie das Filtergehäuse

Bei sonstigen Störungen wenden Sie sich bitte an den EHEIM Service.

8. Außerbetriebnahme

Lagern und Überwintern



1. Nehmen Sie das Gerät aus dem Teich.
2. Reinigen Sie das Gerät
3. Lagern Sie das Gerät an einem frostsicheren Ort.

- i** Lagern Sie das Gerät in einem wassergefüllten Behälter um Anlaufschwierigkeiten im Frühjahr zu vermeiden. Der Netzstecker darf dabei nicht geflutet werden!

Entsorgen



Beachten Sie im Falle der Entsorgung des Geräts die jeweiligen gesetzlichen Vorschriften.

Information zur Entsorgung von elektrischen und elektronischen Geräten in der europäischen Gemeinschaft:

Innerhalb der Europäischen Gemeinschaft wird für elektrisch betriebene Geräte die Entsorgung durch nationale Regelungen vorgegeben, die auf der EU-Richtlinie 2012/19/EU über Elektronik-Altgeräte (WEEE) basieren. Danach darf das Gerät nicht mehr mit dem kommunalen oder Hausmüll entsorgt werden. Das Gerät wird bei den kommunalen Sammelstellen bzw. Wertstoffhöfen kostenlos entgegengenommen. Die Produktverpackung besteht aus recyclingfähigen Materialien. Entsorgen Sie diese umweltgerecht und führen diese der Wiederverwertung zu.

9. Technische Daten

Typ	1000	1500	2500	3500
Nennleistung	9 W	15 W	38 W	55 W
Fördermenge	800 l/h	1200 l/h	2300 l/h	3000 l/h
Förderhöhe max.	1,20 m	1,45 m	2,40 m	2,90 m
Tauchtiefe max.	1 m			
Abmaße (L × B × H)	143 × 101 × 109 mm		189 × 135 × 140 mm	
Kabellänge	10 m			
Wasseranschlüsse	1/2" – 3/4" – 1"			
Medientemperatur	4°C – 35°C			
Netzspannung/Frequenz	220 – 240 V / 50 Hz			

10. Ersatzteile

Siehe Seite 88.

Pos.	1000	1500	2500	3500
①	7482008	7482008	7604458	7604478
②	7604058	7604258	7482020	7482020
③	7482010	7482010	7482030	7482030

Translation of the original operating manual Water feature pump PLAY 1000 / 1500 / 2500 / 3500

1. General user instructions

Information on using the operating manual



- ▶ Before using the appliance for the first time, the operating manual must be read fully and understood.
- ▶ Consider the operating manual as part of the product and keep in a safe and accessible location.
- ▶ Enclose this operating manual if passing the appliance on to a third party.

Explanation of symbols and notes



Risk of personal injury from dangerous voltage

The symbol denotes imminent danger causing severe personal injury or death if the corresponding measures are not taken.



Risk of personal injury from a general source of danger

The symbol denotes imminent danger causing severe personal injury or death if the corresponding measures are not taken.



Danger from magnetic fields

The symbol denotes imminent danger causing severe personal injury or death if the corresponding measures are not taken.



Note with useful information and tips.

⊞ **A** Reference to a figure, in this case, reference to figure A

- ▶ You are prompted for an action.

2. Application

The appliance and all parts included in the scope of delivery are intended for private use and must only be used:

- for pumping water
- for operating filter systems, water features, waterfalls, streams, etc.
- for water aeration and circulation
- in compliance with the technical data

The following limitations apply to the appliance:



- do not use for commercial or industrial purposes
- do not pump caustic, inflammable, aggressive or explosive substances, salt water or drinking water
- do not use in swimming ponds
- never operate without a water flow

3. Safety instructions

Risks for persons and property can arise from this appliance if the appliance is improperly used or not used as intended or if the safety instructions are not heeded.

- Do not let the appliance packaging get into the hands of children as hazards can arise (danger of suffocation!).
- This appliance can be used by children from the age of 8 and by persons with reduced physical, sensory or mental capabilities or lack of experience and/or knowledge if they are supervised and have been instructed in the safe use of the appliance and have understood the resulting dangers. Children must not play with the appliance. Cleaning and user maintenance must not be carried out by children unless they are supervised.

Electrical safety



- The electrical installations must comply with the international and national erection specifications.
- The appliance must be protected by a residual current protection device with a maximum rated residual current of 30 mA.
- Please contact an electrician if there are any questions or problems.
- Disconnect the appliance from the mains before all work.
- The electrical data of the appliance must match the data of the power mains. This data is found on the type plate, the packaging and in these instructions.
- Extension cables and power distributors must be suitable for outdoor use (protected against splashing water).
- Mains connection cables must not have a smaller cross-section than rubber hose lines with the abbreviation H05RN-F3G0,75. Extension cables must meet the requirements of DIN VDE 0620.
- The mains connection cable of this appliance cannot be replaced. If the cable is damaged, the appliance must be scrapped.
- Protect the mains socket and mains plug against moisture. It is recommended to form a drip loop with the mains cable to prevent any water running along the cable to the mains socket.

- Only connect the appliance to a correctly installed protective contact mains socket.

Safe operation



- Before use, carry out a visual inspection to ensure that the appliance, especially the mains cable and plug, are undamaged.
- Do not use the appliance if it is not working properly or is damaged.
- Never use the appliance with a damaged mains cable.
- Repairs must only be carried out by an EHEIM service centre.
- Do not carry the appliance by the mains cable, and to disconnect from the mains, always pull on the plug and not on the cable or appliance.
- Protect the mains cable against heat, oil and sharp edges. If the connection cable has been laid in the ground or in gravel without an empty conduit, it must not be possible to step on it.
- Only carry out the work described in these instructions.
- Never make technical modifications to the appliance.
- Only use original spare parts and accessories for the appliance.
- Only operate the appliance when there is no one in the water!



- The appliance has a magnet with a strong magnetic field that can affect pacemakers or implanted defibrillators (ICD). Maintain a distance of **at least 30 cm** between the implant and magnet.

4. Commissioning

Installing the water feature nozzle

1. Screw the water distributor ③ onto the pump (⊞B).
2. Screw the telescopic pipe ② onto the water distributor.
3. Push the required water feature nozzle (⊞A) onto the telescopic pipe.

Connecting the hose

1. Use a saw to shorten the outlet spigot to the diameter of your hose (⊞C).
2. Screw the outlet spigot onto the water distributor (⊞D).
3. Connect your hose to the outlet spigot.

- i** · The hose connection is only required if the pump should additionally supply a filter or stream.
· We recommend fastening the hose with a hose clamp

5. Operation

Switching on the pump

1. Place the pump on a solid surface as horizontal as possible in the pond so that the filter housing is covered **by at least 20 cm** of water. Pay attention to the maximum pond depth (see Technical data).
2. Pull the telescopic pipe ① out to the required length (⊞J).
3. Align the telescopic pipe vertically with the ball joint ③.
4. **BUBBLE** water feature nozzle: Pull the insert ② out of the nozzle until the water feature has the required shape.
5. Insert the mains plug in the mains socket. **Attention: The pump starts immediately!**

Adjusting the water distribution

1. Regulate the amount of water for the water feature(⊞F) with rotary tap 1 ①.
2. Regulate the amount of water for the hose connection with rotary tap 2 ②.

Switching off the pump

1. Remove the mains plug from the mains socket.

6. Maintenance



Attention! Electrocutation!

- ▶ Before all maintenance work, remove the mains plug.



Caution! Material damage.

- ▶ Do not use hard objects or aggressive cleaning agents for cleaning.


- i** The following sections describe maintenance work necessary for optimum and fault-free operation. Regular maintenance prolongs the service life and secures functionality of the pump over a long period.

Cleaning the water feature nozzle and telescopic pipe

1. Unscrew the telescopic pipe.
2. Remove the water feature nozzle.
3. Clean the telescopic section and water feature nozzle under running water.


Cleaning the filter housing

1. Take the pump out of the water.
2. Remove the outlet spigot with the hose.
3. Unscrew the telescopic pipe.
4. Open the filter housing by pressing in the two side latches at the same time (⊗G1).
5. Take off the housing cover (⊗G2).
6. Press the unlocking head (⊗H1).
7. Pull the pump forwards out of the guide (⊗H2).
8. Clean the filter housing with a water jet.
9. Install the pump again in reverse order.

-  When assembling, make sure that the mains cable is guided correctly through the strain relief and the housing opening (⊗I).

Cleaning the pump (1000 / 1500)

1. Open the filter housing (⊗G) and remove the pump (⊗H), see **Cleaning the filter housing**.
2. Unscrew the locking ring ② from the motor housing ① (⊗K).
3. Use a screwdriver to carefully prise the pump cover ⑤ uniformly to the front out of the motor housing.
4. Pull the impeller ④ out of the motor housing.
5. Install the pump again in reverse order.

-  ▶ When assembling, make sure that the bearing bushings ③ are inserted correctly in the pump cover and in the motor housing.
▶ When assembling, make sure that the locking ring engages easily when being screwed on.

Cleaning the pump (2500 / 3500)


1. Open the filter housing (⊗G) and remove the pump (⊗H), see **Cleaning the filter housing**.
2. Unscrew the locking ring ② from the motor housing ① (⊗K).
3. Use a screwdriver to carefully prise the pump cover ⑤ uniformly to the front out of the motor housing.
4. Pull the ceramic axis ④ and the impeller ③ out of the motor housing.



Caution! Material damage.

- ▶ The ceramic axis is fragile. Therefore, handle the ceramic axis very carefully.

5. Install the pump again in reverse order.

-  · When assembling, make sure that the lugs on the pump cover engage in the recesses in the motor housing.
· When assembling, make sure that the locking ring engages easily when being screwed on.

7. Clearing faults



Attention! Electrocutation!

- ▶ Before clearing faults, remove the mains plug.

Faults	Possible cause	Remedy
Pump does not start	No mains voltage	<ul style="list-style-type: none"> ▶ Check the mains voltage ▶ Check the supply line
Pump does not pump	Mains plug is not inserted	▶ Insert the mains plug in the mains socket
	Impeller is blocked	▶ Clean the pump
	Thermal cut-out has activated (except PLAY1000)	<ol style="list-style-type: none"> 1. Remove the mains plug and let the pump cool down. 2. Insert the mains plug again after approx. 2 minutes.
Pump not pumping sufficiently	Filter housing is soiled	▶ Clean the filter housing

For other faults, please contact EHEIM Service.

8. Decommissioning

Storing and overwintering

- ✖
 1. Take the appliance out of the pond.
 2. Clean the appliance
 3. Store the appliance in a frost-proof place.
- i** Store the appliance in a water-filled container to avoid starting difficulties in the spring. The mains plug must not be submerged.

Disposal



When disposing of the appliance, heed the respective statutory regulations.

Information on the disposal of electrical and electronic appliances in the European Union:

Within the European Union, disposal of electrically operated appliances is governed by national regulations that are based on the EU Directive 2012/19/EU on waste electrical and electronic equipment (WEEE). The appliance may no longer be disposed of with the municipal or household waste. The appliance will be accepted free of charge at municipal collection points or recycling centres. The product packaging is made up of recyclable materials. Dispose of them in an environmentally responsible manner and take them for recycling.

9. Technical data

Type	1000	1500	2500	3500
Rated power	9 W	15 W	38 W	55 W
Delivery rate	800 l/h	1200 l/h	2300 l/h	3000 l/h
Max. delivery head	1.20 m	1.45 m	2.40 m	2.90 m
Max. immersion depth	1 m			
Dimensions (L×W×H)	143 × 101 × 109 mm		189 × 135 × 140 mm	
Cable length	10 m			
Water connections	1/2" – 3/4" – 1"			
Media temperature	4°C – 35°C			
Mains voltage/frequency	220 – 240 V / 50 Hz			

10. Spare parts

See page 88.

Item	1000	1500	2500	3500
①	7482008	7482008	7604458	7604478
②	7604058	7604258	7482020	7482020
③	7482010	7482010	7482030	7482030

Traduction du mode d'emploi d'origine Pompe à jeux d'eau PLAY 1000 / 1500 / 2500 / 3500

1. Informations générales à l'attention de l'utilisateur

Informations relatives à l'utilisation du mode d'emploi



- ▶ Le mode d'emploi doit être lu et compris intégralement par l'utilisateur, avant que ce dernier n'utilise l'appareil pour la première fois.
- ▶ Le mode d'emploi constitue une partie intégrante du produit, veuillez le conserver à portée de main.
- ▶ Joignez ce mode d'emploi quand vous transmettez l'appareil à un tiers.

Explication des symboles et informations



Risque de blessures personnelles par une tension électrique dangereuse

Ce symbole indique un danger immédiat entraînant la mort ou des blessures graves si les mesures correspondantes ne sont pas respectées.



Risque de blessures personnelles par un danger de nature générale

Ce symbole indique un danger immédiat entraînant la mort ou des blessures graves si les mesures correspondantes ne sont pas respectées.



Danger par champs magnétiques

Ce symbole indique un danger immédiat entraînant la mort ou des blessures graves si les mesures correspondantes ne sont pas respectées.



Remarque avec des informations et conseils utiles.

☒ **A** Renvoi à une illustration, ici à la figure A

- ▶ Incitation à une action.

2. Domaine d'application

L'appareil avec toutes les pièces fournies sont destinés à une utilisation privée et a été conçu exclusivement pour

- le transport de l'eau
- les installations de filtrage, jeux d'eau, chutes d'eau, cours de ruisseaux, etc.
- l'aération et le brassage de l'eau
- sous le respect des données techniques

Les restrictions suivantes s'appliquent à l'appareil :



- aucune utilisation à des fins commerciales ou industrielles
- ne convient pas pour le transport de substances abrasives, inflammables, agressives ou explosives, ni pour l'eau salée ou l'eau potable
- ne convient pas pour l'utilisation dans les piscines naturelles
- ne jamais utiliser sans courant d'eau

3. Consignes de sécurité

Cet appareil peut présenter des dangers pour les personnes et objets s'il n'est pas utilisé de manière conforme ou correspondant au but prévu, ou si les consignes de sécurité ne sont pas observées.

- Conserver l'emballage de l'appareil à l'abri des enfants, parce qu'il peut représenter un danger (risque d'étouffement !)
- Cet appareil peut être utilisé par des enfants âgés de 8 ans ou plus et par des personnes avec des capacités physiques, sensorielles ou mentales réduites, ou des personnes qui manquent de l'expérience et du savoir requis pour l'utilisation sûre de cet appareil à moins d'être surveillées ou instruites à propos de l'utilisation sûre et concernant les risques liés à l'utilisation. Les enfants ne doivent pas jouer avec l'appareil. Les enfants ne sont pas autorisés à effectuer le nettoyage et la maintenance sans surveillance par une personne responsable de leur sécurité.

Sécurité électrique



- Les installations électriques doivent correspondre aux dispositions internationales et nationales relatives aux installateurs d'équipements électriques.
- L'appareil doit être sécurisé moyennant un dispositif de protection contre les courants de fuite de 30 mA maximum.
- Veuillez vous adresser à un électricien agréé si vous avez des questions ou en cas d'un problème.
- Séparez l'appareil du secteur, chaque fois avant d'effectuer des travaux.
- Les données électriques de l'appareil doivent correspondre aux données du secteur. Elles sont indiquées sur la plaquette signalétique, l'emballage ou dans ce manuel.
- Le câble de rallonge et le boîtier des connexions doivent être aptes au fonctionnement à l'extérieur (protection contre les projections d'eau).

- Le diamètre des ligne de raccordement au secteur doit avoir au moins les mêmes dimensions que les conduites en caoutchouc marquées H05RN-F3G0,75. Les câbles de rallonge doivent être conformes aux exigences DIN VDE 0620.
- Il n'est pas possible de remplacer le câble de raccordement secteur de cet appareil. L'appareil doit être mis au rebut quand il est endommagé.
- Protégez la prise et la fiche secteur de l'humidité. Nous conseillons de former une boucle avec le câble secteur, afin d'empêcher que de l'eau coule le long du câble et s'infiltré dans la prise.
- Raccordez l'appareil uniquement à une prise murale avec un contact de protection installé de manière conforme.

Utilisation sûre



- Effectuez une inspection visuelle avant d'utiliser l'appareil afin de vérifier si l'appareil, et plus particulièrement, le câble secteur et la fiche sont intacts.
- N'utilisez pas l'appareil s'il ne fonctionne pas correctement ou s'il est endommagé.
- N'utilisez jamais l'appareil avec un câble secteur endommagé.
- Les réparations doivent être réalisées par un service agréé par EHEIM.
- Ne portez pas l'appareil par le câble secteur, tirez toujours par la fiche pour séparer l'appareil, ne tirez jamais par le câble ou l'appareil.
- Protégez le câble secteur de la chaleur, l'huile et des arêtes tranchantes. Personne ne devra pouvoir marcher sur le câble s'il est posé sans gaine dans la terre ou dans du gravier.
- Exécutez uniquement les travaux décrits dans ce manuel.
- Ne faites aucune modification technique de cet appareil.
- Utilisez uniquement des pièces de rechange et accessoires d'origine pour cet appareil.
- Utilisez l'appareil uniquement quand il n'y a personne dans l'eau !



- L'appareil est doté d'un aimant créant un fort champ magnétique apte à agir sur un stimulateur cardiaque ou des défibrillateurs implantés (ICD). Observez une distance d'au moins **30 cm** entre l'implant et l'aimant.


4. Mise en service

Montage de la buse du jeu d'eau

1. Vissez le distributeur d'eau ③ sur la pompe (⊗B).
2. Vissez le tuyau télescopique ② sur le distributeur d'eau.
3. Posez la buse du jeu d'eau souhaitée (⊗A) sur le tuyau télescopique.

Raccordement du tuyau

1. Raccourcissez avec une scie la goulotte d'évacuation au diamètre du tuyau (⊗C).
2. Vissez la goulotte d'évacuation sur le distributeur de l'eau (⊗D).
3. Raccordez le tuyau à la goulotte d'évacuation.

-  · Le raccordement du tuyau est utilisé uniquement quand la pompe doit alimenter, de plus d'un filtre ou d'une évacuation de ruisseau.
- Nous conseillons de fixer le tuyau à l'aide d'une bride.

5. Utilisation

Mettre la pompe en marche

1. Posez la pompe horizontalement dans une mare, sur une surface solide, de sorte que le boîtier du filtre soit couvert **d'au moins 20 cm** d'eau. Observez toujours la profondeur d'immersion maximale (voir les spécifications techniques).
2. Retirez le tube télescopique ① à la longueur souhaitée (⊗J).
3. Alignez le tube télescopique verticalement à l'aide de l'articulation sphérique ③.
4. Buse de jeu d'eau **BUBBLE** Retirez l'insert ② de la buse jusqu'à ce que le niveau d'eau atteigne la forme souhaitée.
5. Insérez la fiche secteur dans la prise murale. **Attention : La pompe se met immédiatement en marche !**

Régler la distribution de l'eau

1. Réglez, à l'aide du robinet 1 ① le débit d'eau pour le jeu d'eau (⊗F).
2. Réglez, à l'aide du robinet 2 ② le débit d'eau pour le raccordement du tuyau.

Arrêter la pompe

1. Retirez la fiche secteur dans la prise murale.

6. Maintenance




Attention ! Décharge électrique !

- ▶ Retirez la fiche secteur de la prise murale avant de procéder aux travaux de maintenance.



Prudence ! Dommages matériels.

- ▶ N'utilisez pas d'objets durs ou des produits agressifs pour le nettoyage.

-  Les travaux de maintenance requis pour un fonctionnement optimal et irréprochable sont décrits dans les segments suivants. Une maintenance périodique prolonge le cycle de vie et assure le bon fonctionnement de la pompe pendant une longue période.

Nettoyer la buse de jeu d'eau et le tube télescopique

1. Dévissez le tube télescopique.
2. Démontez la buse de jeu d'eau.
3. Nettoyez le télescope et la buse de jeu d'eau sous l'eau courante.

Nettoyage du boîtier du filtre

1. Sortez la pompe de l'eau.
2. Démontez la goulotte d'évacuation et le tuyau.
3. Dévissez le tube télescopique.
4. Ouvrez le boîtier du filtre en appuyant simultanément sur les deux languettes latérales (⊗G1).
5. Démontez le couvercle du boîtier (⊗G2).
6. Appuyez sur la tête de verrouillage (⊗H1).
7. Tirez la pompe en avant de son guidage (⊗H2).
8. Nettoyez le boîtier du filtre à l'aide d'un jet d'eau.
9. Montez la pompe à nouveau en ordre inverse.

i Veillez en assemblant la pompe à guider le câble secteur correctement à travers le protecteur de cordon et l'ouverture du boîtier (⊗I).

Nettoyage de la pompe (1000 / 1500)

1. Ouvrez le boîtier du filtre (⊗G) et sortez la pompe (⊗H), voir **Nettoyage du boîtier du filtre**.
2. Dévissez la bague de verrouillage ② du carter du moteur ①(⊗K).
3. Soulevez prudemment le couvercle de la pompe à l'aide d'un tournevis ⑤ et retirez-le progressivement en avant pour le sortir du carter du moteur.
4. Retirez la roue de la pompe ④ du carter du moteur.
5. Montez la pompe à nouveau en ordre inverse.

i ▶ Vérifiez lors de l'assemblage à insérer les douilles du roulement ③ correctement dans le couvercle de la pompe et dans le carter du moteur.
▶ En assemblant, la bague de verrouillage doit s'engager facilement quand vous vissez la pompe.

Nettoyage de la pompe (2500 / 3500)

1. Ouvrez le boîtier du filtre (⊗G) et sortez la pompe (⊗H), voir **Nettoyage du boîtier du filtre**.
2. Dévissez la bague de verrouillage ② du carter du moteur ①(⊗F).
3. Soulevez prudemment le couvercle de la pompe à l'aide d'un tournevis ⑤ et retirez-le progressivement en avant pour le sortir du carter du moteur.
4. Sortez l'arbre céramique ④ et la roue de la pompe ③ du carter du moteur.



Prudence ! Dommage matériel.

▶ L'arbre céramique est fragile. Manipulez-le délicatement.

5. Montez la pompe à nouveau en ordre inverse.

i · Lors de l'assemblage, les languettes du couvercle de la pompe doivent s'engager dans les cavités du carter du moteur.
· En assemblant, la bague de verrouillage doit s'engager facilement quand vous vissez la pompe.

7. Dépannage



Attention ! Décharge électrique !

- ▶ Retirez la fiche secteur de la prise murale avant le dépannage.

Dysfonctionnement	Cause possible	Solution
La pompe ne démarre pas	Aucune tension secteur	<ul style="list-style-type: none"> ▶ Vérifiez la tension secteur ▶ Vérifiez le câble d'alimentation
La pompe ne fonctionne pas	La fiche secteur n'est pas insérée dans la prise murale	▶ Insérez la fiche secteur dans la prise murale.
	L'unité d'entraînement est bloquée	▶ Nettoyez la pompe
	Le disjoncteur thermique est activé (hormis PLAY1000)	<ol style="list-style-type: none"> 1. Retirez la fiche secteur de la prise murale, patientez pour que la pompe puisse se refroidir. 2. Insérez à nouveau la fiche secteur dans la prise murale après 2 minutes.
Capacité insuffisante de la pompe	Le boîtier du filtre est encrassé	▶ Nettoyez le boîtier du filtre

Veuillez vous adresser à notre service EHEIM en cas d'un autre dysfonctionnement.

8. Mise hors fonctionnement

Stockage et hivernage



1. Sortez l'appareil de la mare.
2. Nettoyez l'appareil.
3. Conservez l'appareil à l'abri du gel.



Conservez l'appareil dans un récipient rempli d'eau afin de prévenir des problèmes de mise en marche au printemps. La fiche secteur ne doit pas être immergée.

Mise au rebut



Observez les dispositions légales en vigueur pour la mise au rebut de l'appareil.

Informations relatives à l'élimination des appareils électriques et électroniques au sein de l'Union Européenne :

Au sein de l'Union Européenne, l'élimination d'appareils électrique est régie par les réglementations nationales basées sur la directive UE 2012/19/EU concernant les appareils électroniques usés (WEEE). Selon cette directive, l'appareil ne doit plus être éliminé avec les déchets communaux ou ménagers. L'appareil peut être déposé gratuitement auprès des points de collecte ou déchetteries municipaux. L'emballage est composé de matériaux recyclables. Éliminez-les de manière conforme, et apportez-les à un point de recyclage.

9. Spécifications techniques

Type	1000	1500	2500	3500
Puissance nominale	9 W	15 W	38 W	55 W
Débit	800 l/h	1200 l/h	2300 l/h	3000 l/h
Hauteur de refoulement max.	1,20 m	1,45 m	2,40 m	2,90 m
Profondeur d'immersion max.	1 m			
Dimensions (L x P x H)	143 × 101 × 109 mm		189 × 135 × 140 mm	
Longueur du câble	10 m			
Raccordements d'eau	1/2" – 3/4" – 1"			
Température du milieu	4°C – 35°C			
Tension secteur/fréquence	220 – 240 V / 50 Hz			

10. Pièces de rechange

Voir page 88.

Pos.	1000	1500	2500	3500
①	7482008	7482008	7604458	7604478
②	7604058	7604258	7482020	7482020
③	7482010	7482010	7482030	7482030

Traduzione delle istruzioni per l'uso originali Pompa per giochi d'acqua PLAY 1000 / 1500 / 2500 / 3500

1. Istruzioni per l'uso generali

Informazioni sull'impiego delle istruzioni per l'uso



- ▶ Prima di mettere in funzione l'apparecchio per la prima volta, è necessario leggere per intero e comprendere le istruzioni per l'uso.
- ▶ Considerare le istruzioni per l'uso come parte del prodotto e conservarle bene e a portata di mano.
- ▶ In caso di trasmissione dell'apparecchio a terzi, allegare le presenti istruzioni per l'uso.

Spiegazione dei simboli e delle avvertenze



Pericolo di danni alle persone causati dalla tensione elettrica pericolosa

Il simbolo richiama l'attenzione su un pericolo direttamente imminente, le cui conseguenze possono essere la morte o gravi lesioni se non vengono adottate le apposite misure di protezione.



Pericolo di danni alle persone causati da fonti di pericolo generali

Il simbolo richiama l'attenzione su un pericolo direttamente imminente, le cui conseguenze possono essere la morte o gravi lesioni se non vengono adottate le apposite misure di protezione.



Pericolo causato da campi magnetici

Il simbolo richiama l'attenzione su un pericolo direttamente imminente, le cui conseguenze possono essere la morte o gravi lesioni se non vengono adottate le apposite misure di protezione.



Avvertenza con informazioni e suggerimenti utili.

☒ **A** Rimando a una figura, qui rimando alla figura A

- ▶ Viene richiesta un'azione da parte vostra.

2. Campo d'impiego

L'apparecchio e tutte le parti fornite in dotazione sono destinate all'uso nel campo privato e devono essere usati esclusivamente:

- per il passaggio d'acqua
- per il funzionamento di impianti di filtraggio, giochi d'acqua, cascate d'acqua, ruscelli ecc.
- per la ventilazione e circolazione dell'acqua
- nel rispetto dei dati tecnici

Per l'apparecchio valgono le seguenti restrizioni:



- non utilizzarlo per scopi commerciali o industriali
- è vietato convogliare liquidi corrosivi, facilmente infiammabili, aggressivi o esplosivi, acqua salata nonché acqua potabile
- non utilizzarlo in stagni balneabili
- non utilizzarlo mai senza flusso d'acqua

3. Avvertenze di sicurezza

Questo apparecchio può costituire un pericolo per persone o beni materiali se esso non viene utilizzato correttamente o non secondo la finalità d'impiego oppure se le avvertenze di sicurezza non vengono osservate.

- Non lasciare in mano a bambini l'imballaggio dell'apparecchio in quanto può essere fonte di pericoli (pericolo di soffocamento!).
- Questo apparecchio può essere utilizzato da bambini sopra gli 8 anni e da persone con capacità fisiche, sensoriche o mentali ridotte o che non dispongono di esperienza e cognizioni tecniche, però a condizione che vengano sorvegliate e siano state addestrate nell'uso corretto dell'apparecchio e siano in grado di capire i pericoli conseguenti. I bambini non possono giocare con l'apparecchio. Gli interventi di pulizia e manutenzione non possono essere eseguiti da bambini se questi non vengono sorvegliati.

Sicurezza elettrica




- Le installazioni elettriche devono soddisfare le disposizioni d'installazione nazionali.
- L'apparecchio deve essere protetto con un dispositivo di protezione per correnti di guasto con una corrente di taratura di max. 30 mA.
- Rivolgersi ad un elettricista specializzato qualora dovessero sorgere domande e problemi.
- Prima di ogni lavoro, scollegare l'apparecchio dalla rete.
- I dati elettrici dell'apparecchio devono corrispondere ai dati della rete elettrica. Questi dati sono riportati sulla targhetta, sulla confezione o nelle presenti istruzioni.
- I cavi di prolungamento e distributori di corrente (ad es. prese multiple) devono essere adatti per l'impiego all'aperto (protetti contro gli spruzzi d'acqua).
- Le linee di allacciamento alla rete non devono avere una sezione trasversale minore di quella delle condutture a tubo flessibile di gomma con la sigla H05RN-F. Le condutture di prolungamento devono soddisfare le norme DIN VDE 0620.

- Non si deve sostituire la linea di allacciamento alla rete di questo apparecchio. In caso di danneggiamento della linea, l'apparecchio non potrà più essere utilizzato.
- Proteggere la presa elettrica e la spina dall'umidità. Si consiglia di formare con il cavo elettrico un giro per impedire che l'acqua che scorre lungo il cavo possa entrare nella presa.
- Collegare l'apparecchio solo a una presa di corrente correttamente installata e dotata di contatto di terra.

Funzionamento sicuro



- Prima dell'utilizzo, effettuare un controllo visivo per assicurare che l'apparecchio, in particolare il cavo elettrico e la spina, non siano danneggiati.
 - Non utilizzare l'apparecchio se non funziona correttamente o se è danneggiato.
 - Non utilizzare mai l'apparecchio con un cavo elettrico danneggiato.
 - Le riparazioni possono essere eseguite esclusivamente da un punto di assistenza EHEIM.
 - Non trasportare l'apparecchio tenendolo per il cavo elettrico e, per il disinserimento dalla rete elettrica, tirare sempre la spina e non il cavo o l'apparecchio.
 - Proteggere il cavo elettrico dal calore, dall'olio e da spigoli vivi. È vietato calpestare il cavo di allacciamento se è stato posato nella terra o nella ghiaia senza guaina.
 - Eseguire solo lavori che sono stati descritti nelle presenti istruzioni.
 - Non effettuare mai modifiche tecniche all'apparecchio.
 - Utilizzare solo pezzi di ricambio e accessori originali per l'apparecchio.
 - Utilizzare l'apparecchio solo se nessuno è presente nell'acqua!
-  L'apparecchio possiede un magnete con un forte campo magnetico che può influire su pace-maker o defibrillatori impiantati (ICD). Mantenere una **distanza di almeno 30 cm** tra l'impianto e il magnete.


4. Messa in funzione

Montare l'ugello per giochi d'acqua

1. Avvitare il distributore d'acqua ③ sulla pompa (⊗B).
2. Avvitare il tubo telescopico ② sul distributore d'acqua.
3. Innestare l'ugello per giochi d'acqua desiderato (⊗A) sul tubo telescopico.

Collegare il tubo flessibile

1. Con una sega, accorciare il manicotto di scarico al diametro del proprio tubo flessibile (⊗C).
2. Avvitare il manicotto di scarico sul distributore d'acqua (⊗D).
3. Collegare il tubo flessibile con il manicotto di scarico.

-  · Il raccordo portagomma è solo necessario se la pompa deve anche alimentare un filtro o un ruscello.
- Consigliamo di fissare il tubo flessibile con una cravatta fermatubi.

5. Funzionamento

Accendere la pompa

1. Collocare la pompa nello stagno in posizione possibilmente orizzontale, su un fondo solido, in modo che il corpo del filtro sia coperto per **almeno 20 cm** con acqua. Fare attenzione alla massima profondità d'immersione (vedi Dati tecnici).
2. Estrarre il tubo telescopico ① alla lunghezza desiderata (⊗J).
3. Con lo snodo sferico, allineare il tubo telescopico ③ in verticale.
4. Ugello per giochi d'acqua **BUBBLE**: Estrarre l'inserto ② dall'ugello finché il gioco d'acqua assume la forma desiderata.
5. Inserire la spina nella presa elettrica. **Attenzione: La pompa si avvia immediatamente!**

Regolare la distribuzione dell'acqua

1. Con il distributore 1 ①, regolare la quantità d'acqua per il gioco d'acqua (⊗F).
2. Con il distributore 2 ②, regolare la quantità d'acqua per il raccordo portagomma.

Spegnere la pompa

1. Estrarre la spina dalla presa elettrica.

6. Manutenzione




Attenzione! Scossa elettrica!

- ▶ Prima di tutti i lavori di manutenzione, tirare la spina elettrica.



Cautela! Danni materiali.

- ▶ Per la pulizia, non utilizzare oggetti duri o detersivi aggressivi.


-  Nelle sezioni successive sono descritti lavori di manutenzione che sono necessari per un funzionamento ottimale e privo di disturbi. Una manutenzione regolare prolunga la durata e assicura il funzionamento della pompa per un lungo periodo.

Pulire l'ugello per giochi d'acqua e il tubo telescopico

1. Svitare il tubo telescopico.
2. Rimuovere l'ugello per giochi d'acqua
3. Pulire il telescopio e l'ugello per giochi d'acqua sotto acqua corrente.


Pulire il corpo del filtro

1. Togliere la pompa dall'acqua.
2. Rimuovere il manicotto di scarico insieme al tubo flessibile.
3. Svitare il tubo telescopico.
4. Aprire il corpo del filtro comprimendo contemporaneamente le due linguette di bloccaggio laterali (☒G1).
5. Rimuovere il coperchio del corpo (☒G2).
6. Premere il pulsante di sblocco (☒H1).
7. Estrarre la pompa in avanti dalla guida (☒H2).
8. Pulire il corpo del filtro con un getto d'acqua.
9. Rimontare la pompa nell'ordine inverso.

 Durante l'assemblaggio, fare attenzione che il cavo di rete venga guidato correttamente attraverso il passacavo e l'apertura del corpo (☒I).

Pulire la pompa (1000 / 1500)

1. Aprire il corpo del filtro (☒G) ed estrarre la pompa (☒H), vedi **Pulire il corpo del filtro**.
2. Svitare l'anello di chiusura ② dal basamento del motore ① (☒K).
3. Facendo leva con un cacciavite, estrarre cautamente il coperchio della pompa ⑤ in avanti dal basamento del motore procedendo in modo uniforme.
4. Estrarre la girante della pompa ④ dal basamento del motore.
5. Rimontare la pompa nell'ordine inverso.

 ▶ Durante l'assemblaggio, assicurare che le bronzine ③ siano inserite correttamente nel coperchio della pompa e nel basamento del motore.
▶ Durante l'assemblaggio, assicurarsi che l'anello di chiusura scatti leggermente in posizione durante l'avvitamento.

Pulire la pompa (2500 / 3500)


1. Aprire il corpo del filtro (☒G) ed estrarre la pompa (☒H), vedi **Pulire il corpo del filtro**.
2. Svitare l'anello di chiusura ② dal basamento del motore ① (☒F).
3. Facendo leva con un cacciavite, estrarre cautamente il coperchio della pompa ⑤ in avanti dal basamento del motore procedendo in modo uniforme.
4. Estrarre l'asse in ceramica ④ e la girante della pompa ③ dal basamento del motore.



Cautela! Danni materiali.

▶ L'asse in ceramica è fragile. Pertanto l'asse in ceramica deve essere manipolata con particolare cautela.

5. Rimontare la pompa nell'ordine inverso.

 · Durante l'assemblaggio, assicurarsi che le linguette sul coperchio della pompa scattino in posizione negli incavi del basamento del motore.

- Durante l'assemblaggio, assicurarsi che l'anello di chiusura scatti leggermente in posizione durante l'avvitamento.

7. Eliminazione di guasti



Attenzione! Scossa elettrica!

- ▶ Prima dell'eliminazione di guasti, tirare la spina.

Guasto	Possibile causa	Rimedio
La pompa non si avvia	Manca la tensione di rete	<ul style="list-style-type: none"> ▶ Verificare la tensione di rete ▶ Controllare la linea di alimentazione
La pompa non convoglia	La spina non è inserita	▶ Inserire la spina nella presa elettrica
	L'unità girante è bloccata	▶ Pulire la pompa
	L'interruttore magnetotermico è attivato (eccetto PLAY1000)	<ol style="list-style-type: none"> 1. Staccare la spina e far raffreddare la pompa. 2. Dopo circa 2 minuti, reinserire la spina.
La pompa convoglia in modo insufficiente	Il corpo del filtro è sporco	▶ Pulire il corpo del filtro

In caso di altri guasti, rivolgersi all'assistenza EHEIM.

8. Messa fuori servizio

Immagazzinamento e preparazione per l'inverno



1. Togliere l'apparecchio dallo stagno.
2. Pulire l'apparecchio
3. Immagazzinare l'apparecchio in un luogo protetto dal gelo.



Immagazzinare l'apparecchio in un contenitore pieno d'acqua per evitare difficoltà di avviamento in primavera. In tal caso la spina non deve essere allagata!

Smaltimento



In caso di smaltimento dell'apparecchio, osservare le rispettive normative di legge.

Informazione sullo smaltimento di apparecchi elettrici ed elettronici nella comunità europea:

All'interno dell'Unione Europea, lo smaltimento di apparecchi elettrici viene stabilito da norme nazionali che sono basate sulla direttiva UE 2012/19/UE sui rifiuti di apparecchiature elettriche ed elettroniche (RAEE). Di conseguenza, l'apparecchio non deve più essere smaltito insieme ai rifiuti comunali o domestici. L'apparecchio viene preso in consegna gratuitamente dai punti di raccolta o centri di riciclaggio comunali. L'imballaggio del prodotto è composto da materiali riciclabili. Questi devono essere smaltiti nel rispetto dell'ambiente e riciclati.

9. Dati tecnici

Tipo	1000	1500	2500	3500
Potenza nominale	9 W	15 W	38 W	55 W
Portata	800 l/h	1200 l/h	2300 l/h	3000 l/h
Prevalenza max.	1,20 m	1,45 m	2,40 m	2,90 m
Profondità d'immersione max.	1 m			
Dimensioni (L × P × A)	143 × 101 × 109 mm		189 × 135 × 140 mm	
Lunghezza del cavo	10 m			
Raccordi idrici	1/2" - 3/4" - 1"			
Temperatura del fluido pompato	4°C - 35°C			
Tensione di rete/Frequenza	220 - 240 V / 50 Hz			

10. Pezzi di ricambio

Vedi a pagina 88.

Pos.	1000	1500	2500	3500
①	7482008	7482008	7604458	7604478
②	7604058	7604258	7482020	7482020
③	7482010	7482010	7482030	7482030

Traducción del manual de instrucciones original Bomba para juegos de agua PLAY 1000 / 1500 / 2500 / 3500

1. Indicaciones generales

Información sobre cómo utilizar el manual de instrucciones



- ▶ Antes de poner en marcha el aparato por primera vez, tiene que haber leído y entendido el manual de instrucciones.
- ▶ El manual de instrucciones es parte integrante del producto y se tiene que guardar en lugar seguro y accesible.
- ▶ Por eso, si traspasa el producto a otra persona entréguele también el manual de instrucciones.

Explicaciones de símbolos y señales de advertencia



Peligro de daños a personas por tensión eléctrica peligrosa

Este símbolo indica un peligro inmediato que puede provocar lesiones físicas graves o incluso la muerte si no se adoptan las medidas oportunas.



Peligro de daños a personas por un foco de peligro general

Este símbolo indica un peligro inmediato que puede provocar lesiones físicas graves o incluso la muerte si no se adoptan las medidas oportunas.



Peligro por campos magnéticos

Este símbolo indica un peligro inmediato que puede provocar lesiones físicas graves o incluso la muerte si no se adoptan las medidas oportunas.



Este símbolo señala información y recomendaciones útiles.

☒ **A** Este símbolo remite a figuras, aquí la Figura A.

- ▶ Este símbolo insta a realizar una acción.

2. Ámbito de aplicación

El aparato y los componentes contenidos en el volumen de suministro están diseñados para su uso en el ámbito privado y solo pueden utilizarse:

- Para bombear agua
- En sistemas de filtro, juegos de agua, cascadas de agua, arroyos artificiales, etc.
- Para la ventilación y recirculación del agua
- En cumplimiento de lo especificado en los datos técnicos

Sobre el aparato rigen las siguientes restricciones:



- No apto para su uso industrial o comercial
- No apto para el bombeo de medios corrosivos, fácilmente inflamables, agresivos o explosivos, agua salada o agua potable
- No apto para su uso en estanques de baño
- No utilizar nunca sin circulación de agua

3. Indicaciones de seguridad

Este aparato puede conllevar peligro para las personas y las cosas si se utiliza de forma indebida o no conforme con su finalidad de uso o si no se respetan las indicaciones de seguridad.

- Mantenga el embalaje del producto lejos del alcance de los niños, puesto que su manipulación puede entrañar riesgos (¡peligro de asfixia!).
- Este aparato también puede ser utilizado por niños a partir de 8 años y por personas con disminución de sus facultades físicas, sensoriales o psíquicas o por personas inexpertas siempre y cuando lo hagan bajo supervisión o se les haya instruido sobre la manipulación segura del aparato y sobre sus posibles riesgos. No deje que los niños jueguen con el aparato. La limpieza y el mantenimiento del aparato no pueden ser realizados por niños, a menos que lo hagan bajo supervisión.

Seguridad eléctrica



- La instalación eléctrica se debe realizar de conformidad con las normas de instalación nacionales e internacionales aplicables.
- El aparato tiene que estar dotado de un dispositivo de protección diferencial con una sensibilidad nominal de 30 mA como máximo.
- Si tiene cualquier problema o pregunta póngase en contacto con un técnico electricista.
- Desconecte el aparato de la corriente antes de realizar ningún trabajo.
- Los datos eléctricos del aparato tienen que coincidir con los datos de la red eléctrica. Encontrará estos datos en la placa de características, en el embalaje o en este manual de instrucciones.
- Los alargos y cajas de distribución tienen que ser adecuados para su uso en el exterior (protegidos contra salpicaduras de agua).
- Los cables de conexión a red tienen que tener un diámetro mínimo igual al de los manguitos con el identificativo H05RN-F3G0,75. Los cables de alargos tienen que cumplir los requisitos de la DIN VDE 0620.
- El cable de conexión a red del aparato no se puede cambiar por otro. Si el cable se daña se tiene que desechar el aparato.

- Proteja los enchufes y tomas de corriente de la humedad. Se recomienda hacer un lazo antigoteo en el cable para evitar que pueda resbalar agua por el cable y penetrar en la toma de corriente.
- Enchufe el aparato únicamente a una toma de corriente con puesta a tierra instalada de acuerdo con las normativas vigentes.

Uso seguro



- Antes de poner en marcha el aparato realice un examen visual para asegurarse de que no presenta daños, en especial el cable de red y el enchufe.
- No utilice el aparato si no funciona debidamente o si presenta algún daño.
- No utilice nunca el aparato con un cable de red dañado.
- Las reparaciones solo las puede llevar a cabo un servicio técnico oficial de EHEIM.
- No agarre el aparato por el cable y desconéctelo siempre de la corriente tirando del enchufe, no del cable o del aparato.
- Proteja el cable de red del calor, el aceite y los bordes cortantes. Si ha soterrado el cable de conexión bajo tierra o grava sin tubo de instalación, asegúrese de que no se puede pisar.
- Realice solo los trabajos descritos en este manual.
- No realice nunca modificaciones técnicas en el aparato.
- Utilice únicamente accesorios y recambios originales para el aparato.
- Utilice el aparato solo cuando no haya personas en el agua.



- El aparato contiene un imán con un potente campo magnético que puede afectar al funcionamiento de marcapasos y desfibriladores implantados (ICD). Mantenga una **distancia mínima de 30 cm** entre el implante y el imán.


4. Puesta en marcha

Montar la boquilla de juego de agua

1. Enrosque el distribuidor de agua ③ en la bomba (⊗B).
2. Enrosque el tubo telescópico ② en el distribuidor de agua.
3. Inserte la boquilla de juego de agua (⊗A) deseada en el tubo telescópico.

Conectar la manguera

1. Corte con una sierra el racor de salida para ajustarlo al diámetro de su manguera (⊗C).
2. Enrosque el racor de salida al distribuidor de agua (⊗D).
3. Conecte la manguera con el racor de salida.

-  · La conexión de manguera solo se necesita si la bomba tiene que alimentar además un filtro o un arroyo.
- Recomendamos fijar la manguera con una pinza.

5. Manejo

Conectar la bomba

1. Coloque la bomba en el estanque lo más horizontal que pueda sobre una base estable, de modo que la carcasa del filtro quede cubierta por agua **como mínimo 20 cm**. Tenga en cuenta la profundidad máxima de inmersión (ver datos técnicos).
2. Despliegue el tubo telescópico ① hasta alcanzar la longitud deseada (⊗J).
3. Oriente el tubo telescópico mediante la articulación esférica ③ en sentido vertical.
4. Boquilla de juego de agua **BUBBLE**: Extraiga la pieza insertada ② de la boquilla hasta que el juego de agua tenga la forma deseada.
5. Inserte el enchufe en la toma de corriente. **Atención: ¡La bomba se pone inmediatamente en marcha!**

Ajustar la distribución de agua

1. Regule con el mando giratorio 1 ① la cantidad de agua para el juego de agua (⊗F).
2. Regule con el mando giratorio 2 ① la cantidad de agua para la conexión de la manguera.

Desconectar la bomba

1. Extraiga el enchufe de la toma de corriente.

6. Mantenimiento




¡Atención! ¡Peligro de electrocución!

- ▶ Antes de empezar ningún trabajo de mantenimiento extraiga el enchufe de la toma de corriente.



¡Precaución! Riesgo de daños materiales.

- ▶ No utilice productos de limpieza agresivos ni objetos duros para realizar las labores de limpieza.


-  En los siguientes apartados se describen los trabajos de mantenimiento necesarios para garantizar un funcionamiento óptimo y sin incidencias del aparato. Un mantenimiento adecuado alarga la vida útil de la bomba y garantiza su correcto funcionamiento durante mucho tiempo.

Limpieza de las boquillas de juegos de agua y del tubo telescópico

1. Desenrosque el tubo telescópico.
2. Extraiga las boquillas de juegos de agua.
3. Limpie bien el tubo y las boquillas con abundante agua corriente.


Limpieza de la carcasa del filtro

1. Saque la bomba del agua.
2. Retire el racor de salida con la manguera.
3. Desenrosque el tubo telescópico.
4. Abra la carcasa del filtro presionando los dos enganches laterales al mismo tiempo (⊗G1).
5. Extraiga la cubierta de la carcasa (⊗G2).
6. Presione el botón de desbloqueo (⊗H1).
7. Extraiga la bomba de la guía tirando hacia delante (⊗H2).
8. Limpie la carcasa del filtro con un chorro de agua.
9. Vuelva a montar la bomba siguiendo los pasos descritos en orden inverso.

-  Al volver a montar la bomba asegúrese de que el cable de red pasa correctamente por el dispositivo antitracción y el orificio de la carcasa (⊗I).

Limpieza de la bomba (1000 / 1500)

1. Abra la carcasa del filtro (⊗G) y extraiga la bomba (⊗H), ver **Limpieza de la carcasa del filtro**.
2. Desenrosque el anillo de cierre ② de la carcasa del motorⓄ (⊗K).
3. Extraiga con cuidado la tapa de la bomba ⑤ de la carcasa del motor haciendo palanca con un destornillador de manera uniforme.
4. Extraiga el rodete de la bomba ④ de la carcasa del motor.
5. Vuelva a montar la bomba siguiendo los pasos descritos en orden inverso.

-  ▶ Al volver a montar la bomba asegúrese de que el casquillo de cojinete ③ está colocado correctamente en la tapa de la bomba y en la carcasa del motor.
- ▶ Asegúrese también de que el anillo de cierre encaja fácilmente al enroscarlo.

Limpieza de la bomba (2500 / 3500)


1. Abra la carcasa del filtro (⊗G) y extraiga la bomba (⊗H), ver **Limpieza de la carcasa del filtro**.
2. Desenrosque el anillo de cierre ② de la carcasa del motorⓄ (⊗F).
3. Extraiga con cuidado la tapa de la bomba ⑤ de la carcasa del motor haciendo palanca con un destornillador de manera uniforme.
4. Extraiga el eje cerámico ④ y el rodete de la bomba ③ de la carcasa del motor.



¡Precaución! Riesgo de daños materiales.

- ▶ El eje cerámico es frágil y puede romperse. Manéjelo con mucho cuidado.

5. Vuelva a montar la bomba siguiendo los pasos descritos en orden inverso.

-  · Al volver a montar la bomba asegúrese de que los enganches de la tapa de la bomba encajan en las ranuras de la carcasa del motor.
- Asegúrese también de que el anillo de cierre encaja fácilmente al enroscarlo.

7. Subsanación de fallos



¡Atención! ¡Peligro de electrocución!

► Antes de subsanar ningún fallo extraiga el enchufe de red.

Fallo	Posible causa	Solución
La bomba no se pone en marcha	No hay tensión de red	<ul style="list-style-type: none"> ► Compruebe la tensión de red ► Compruebe el cable de red
La bomba no bombea	El enchufe no está insertado en la toma de corriente	► Inserte correctamente el enchufe en la toma de corriente
	El rotor está bloqueado	► Limpie la bomba
	El interruptor de protección térmico está activado (excepto PLAY1000)	<ol style="list-style-type: none"> 1. Extraiga el enchufe de la toma de corriente y deje que la bomba se enfríe. 2. Tras aprox. 2 minutos vuelva a insertar el enchufe.
La bomba no bombea lo suficiente	La carcasa del filtro está sucia	► Limpie la carcasa del filtro

Si se produce cualquier otro fallo póngase en contacto con el servicio técnico de EHEIM.

8. Puesta fuera de servicio

Almacenar y guardar en invierno



1. Extraiga el aparato del estanque.
2. Limpie el aparato.
3. Guarde el aparato en un lugar protegido de las heladas.



Guarde el aparato en un recipiente lleno de agua para evitar problemas en el arranque cuando llegue la primavera. ¡Atención! No sumerja el enchufe en el agua.

Eliminación de residuos



Si desecha el aparato tenga en cuenta las disposiciones legales aplicables sobre eliminación de residuos.



Información sobre la eliminación de aparatos eléctricos y electrónicos en la Comunidad Europea: Dentro de la Comunidad Europea la eliminación de aparatos eléctricos está regulada por normativas nacionales que se basan en la Directiva 2012/19/UE sobre residuos de aparatos eléctricos y electrónicos. El aparato no puede, por tanto, desecharse con la basura doméstica, sino que tiene que llevarse a un punto de recogida de residuos o de reciclaje municipal. El embalaje del producto está compuesto de materiales reciclables, que deben desecharse y reciclarse de forma respetuosa con el medio ambiente.

9. Datos técnicos

Modelo	1000	1500	2500	3500
Potencia nominal	9 W	15 W	38 W	55 W
Capacidad de bombeo	800 l/h	1200 l/h	2300 l/h	3000 l/h
Altura de bombeo máx.	1,20 m	1,45 m	2,40 m	2,90 m
Profundidad de inmersión máx.	1 m			
Medidas (l x an x al)	143 × 101 × 109 mm		189 × 135 × 140 mm	
Longitud de cable	10 m			
Conexiones de agua	1/2" – 3/4" – 1"			
Temperatura del medio	4°C – 35°C			
Tensión de red / Frecuencia	220 – 240 V / 50 Hz			

10. Recambios

Ver página 88.

Pos.	1000	1500	2500	3500
①	7482008	7482008	7604458	7604478
②	7604058	7604258	7482020	7482020
③	7482010	7482010	7482030	7482030

Tradução do manual de instruções original Bomba de jogos de água PLAY 1000 / 1500 / 2500 / 3500

1. Instruções gerais para o utilizador

Informações relativamente à utilização do manual de instruções



- ▶ Antes de colocar o aparelho pela primeira vez em funcionamento, o utilizador tem de ter lido e compreendido o manual de instruções na sua íntegra.
- ▶ O manual de instruções é parte integrante do produto, devendo ser bem guardado, de forma a estar sempre acessível.
- ▶ No caso de entregar o aparelho a terceiros, forneça também o presente manual de instruções.

Explicação de símbolos e indicações



Perigo de danos físicos devido a tensão elétrica perigosa

O símbolo remete para um perigo iminente, que pode causar a morte ou danos físicos graves, no caso de as respetivas medidas não serem tomadas.



Perigo de danos físicos devido a fonte de perigo geral

O símbolo remete para um perigo iminente, que pode causar a morte ou danos físicos graves, no caso de as respetivas medidas não serem tomadas.



Perigo devido a campos magnéticos

O símbolo remete para um perigo iminente, que pode causar a morte ou danos físicos graves, no caso de as respetivas medidas não serem tomadas.



Indicação com informações e dicas úteis.

☒ **A** Referência a uma figura, neste caso, à Figura A

- ▶ É solicitado a tomar uma medida.

2. Âmbito de aplicação

O aparelho e todas as peças incluídas no volume de fornecimento destinam-se ao uso privado, podendo exclusivamente ser utilizados da seguinte forma:

- Para bombear água
- Para a operação de sistemas de filtragem, jogos de água, quedas de água, riachos, etc.
- Para a aeração e circulação da água
- Em conformidade com os dados técnicos

O aparelho tem as seguintes restrições:



- Não utilizar para fins comerciais ou industriais
- Não é permitido bombear substâncias cáusticas, facilmente inflamáveis, agressivas ou explosivas, água salgada e água potável
- Não utilizar em lagos de banho (piscinas naturais)
- Nunca operar sem caudal de água

3. Instruções de segurança

Uma utilização incorreta do aparelho ou uma utilização não de acordo com a sua finalidade, ou o incumprimento das instruções de segurança, pode resultar em perigos para as pessoas e bens materiais.

- Mantenha a embalagem do aparelho afastada de crianças, visto que pode representar um perigo (perigo de asfixia!).
- Este aparelho pode ser utilizado por crianças com mais de 8 anos de idade, e por pessoas com capacidades físicas, sensoriais ou mentais reduzidas, ou com insuficiente experiência e/ou conhecimentos, desde que estejam a ser supervisionadas ou tenham sido instruídas acerca da utilização segura do mesmo e entendam os perigos associados. As crianças não podem brincar com o aparelho. As crianças não podem limpar nem fazer a manutenção de utilizador ao aparelho, a não ser que estejam a ser supervisionadas.

Segurança elétrica



- As instalações elétricas têm de estar em conformidade com as normas de instalação internacionais e nacionais.
- O aparelho tem de estar protegido através de um dispositivo diferencial residual com uma corrente diferencial residual nominal de, no máximo, 30 mA.
- No caso de questões e problemas, entre em contacto com um electricista.
- Antes de qualquer trabalho, desligue o aparelho da rede.
- Os dados elétricos do aparelho têm de estar em conformidade com os dados da rede elétrica. Estes dados podem ser consultados na placa de características, na embalagem ou no presente manual.
- Cabos de extensão e distribuidores de corrente têm de ser indicados para a utilização ao ar livre (protegidos contra salpicos de água).
- A secção transversal dos cabos de ligação à rede não pode ser inferior à das linhas de tubos flexíveis de borracha com a identificação H05R-N-F3G0,75. Os cabos de extensão têm de satisfazer os requisitos da norma DIN VDE 0620.

- O cabo de ligação à rede deste aparelho não pode ser substituído. Em caso de danificação do cabo, o aparelho deve ser considerado sucata.
- Proteja a tomada e a ficha de rede contra humidade. Para evitar que os pingos de água, que se encontram eventualmente no cabo, possam escorrer e entrar na tomada, recomendamos deixar o cabo de rede um pouco solto, em forma de laço (laço de gotejamento).
- Ligue o aparelho apenas a uma tomada de rede com contacto de proteção instalada de acordo com as normas.

Operação segura



- Antes de qualquer utilização, efetue uma inspeção visual e certifique-se de que o aparelho, em particular o cabo de rede e a ficha, não apresenta danos.
- Não utilize o aparelho caso não esteja a funcionar corretamente ou esteja danificado.
- Nunca utilize o aparelho com um cabo de rede danificado.
- Quaisquer reparações só podem ser realizadas pelo serviço de assistência técnica da EHEIM.
- Não transporte o aparelho pelo cabo de rede. Para desligar o aparelho da rede elétrica, puxe sempre a ficha e nunca o cabo ou o aparelho.
- Proteja o cabo de rede de elevadas temperaturas, óleo e arestas afiadas. No caso de instalação do cabo de ligação em terra ou gravilha sem uma conduta de proteção, tenha cuidado para não o pisar.
- Execute apenas os trabalhos descritos no presente manual.
- Nunca efetue alterações técnicas no aparelho.
- Utilize exclusivamente peças de substituição e acessórios originais para o aparelho.
- Opere o aparelho apenas quando ninguém se encontra na água!



- O aparelho está equipado com um íman, com um campo magnético forte, o qual pode influenciar estimuladores cardíacos (pacemaker) ou desfibriladores implantados (ICD). Mantenha uma distância **mínima de 30 cm** entre o implante e o íman.

4. Colocação em funcionamento

Montar o bocal de jogos de água

1. Aparafuse o distribuidor de água ③ na bomba (☒B).
2. Aparafuse o tubo telescópico ② no distribuidor de água.
3. Coloque o bocal de jogos de água pretendido (☒A) no tubo telescópico.

Ligar o tubo flexível

1. Com uma serra, reduza o comprimento da tubuladura de saída de acordo com o diâmetro do seu tubo flexível (☒C).
2. Aperte a tubuladura de saída no distribuidor de água (☒D).
3. Ligue o seu tubo flexível à tubuladura de saída.

- i** · A ligação do tubo flexível só é necessária quando a bomba tem de alimentar adicionalmente um filtro ou um riacho.
- Recomendamos a fixação do tubo flexível com uma respetiva braçadeira

5. Operação

Ligar a bomba

1. Coloque a bomba no lago na posição mais horizontal possível, sobre uma superfície firme, de modo que a caixa do filtro esteja coberta por um **mínimo de 20 cm** de água. Tenha em atenção a profundidade máxima de imersão (consulte os dados técnicos).
2. Estenda o tubo telescópico ① ao comprimento desejado (☒J).
3. Alinhe o tubo telescópico através da articulação esférica ③ na vertical.
4. Bocal de jogos de água **BUBBLE**: retire a peça de inserção ② do bocal, até o jogo de água ter a forma desejada.
5. Ligue a ficha de rede à tomada de rede. **Atenção: a bomba arranca imediatamente!**

Ajustar a distribuição da água

1. Através da torneira rotativa 1 ①, regule a quantidade de água para o jogo de água (☒F).
2. Através da torneira rotativa 2 ②, regule a quantidade de água para a ligação do tubo flexível.

Desligar a bomba

1. Desligue a ficha de rede da tomada de rede.

6. Manutenção



Atenção! Choque elétrico!

- ▶ Desligue a ficha de rede antes de quaisquer trabalhos de manutenção.



Cuidado! Danos materiais.

- ▶ Para fins de limpeza, nunca utilize objetos duros ou agentes de limpeza agressivos.

- i** As secções que se seguem descrevem os trabalhos de manutenção necessários para um funcionamento otimizado e sem avarias. Uma manutenção regular prolonga a vida útil e assegura o funcionamento da bomba durante um longo período de tempo.

Limpar o bocal de jogos de água e o tubo telescópico

1. Desaperte o tubo telescópico.
2. Remova o bocal de jogos de água.
3. Limpe o tubo telescópico e o bocal de jogos de água sob água corrente.

Limpar a caixa do filtro

1. Retire a bomba da água.
2. Remova a tubuladura de saída com o tubo flexível.
3. Desaperte o tubo telescópico.
4. Abra a caixa do filtro, pressionando ambas as saliências de engate laterais em simultâneo (☒G1).
5. Retire a tampa da caixa (☒G2).
6. Pressione o botão de desbloqueio (☒H1).
7. Retire a bomba para a frente, para fora da guia (☒H2).
8. Limpe a caixa do filtro com um jato de água.
9. Volte a montar a bomba pela ordem inversa.

i Quando da montagem, certifique-se de que o cabo de rede passe corretamente pelo dispositivo antitração e pela abertura da caixa (☒I).

Limpar a bomba (1000/1500)

1. Abra a caixa do filtro (☒G) e retire a bomba (☒H), consulte **Limpar a caixa do filtro**.
2. Desaperte o anel de fecho ② da carcaça do motor ① (☒K).
3. Com uma chave de fendas, levante uniforme e cuidadosamente a tampa da bomba ⑤ para a frente, para fora da carcaça do motor.
4. Retire o rotor da bomba ④ da carcaça do motor.
5. Volte a montar a bomba pela ordem inversa.

i ▶ Quando da montagem, certifique-se de que as buchas do mancal ③ estão corretamente inseridas na tampa da bomba e na carcaça do motor.
▶ Quando da montagem, certifique-se de que o anel de fecho engata ligeiramente ao apertar.

Limpar a bomba (2500/3500)

1. Abra a caixa do filtro (☒G) e retire a bomba (☒H), consulte **Limpar a caixa do filtro**.
2. Desaperte o anel de fecho ② da carcaça do motor ① (☒F).
3. Com uma chave de fendas, levante uniforme e cuidadosamente a tampa da bomba ⑤ para a frente, para fora da carcaça do motor.
4. Retire o eixo cerâmico ④ e o rotor da bomba ③ da carcaça do motor.



Cuidado! Danos materiais.

▶ O eixo cerâmico é frágil. Por isso, manuseie o eixo cerâmico com muito cuidado.

5. Volte a montar a bomba pela ordem inversa.

i ▶ Quando da montagem, certifique-se de que as saliências na tampa da bomba engatam nos entalhes na carcaça do motor.
▶ Quando da montagem, certifique-se de que o anel de fecho engata ligeiramente ao apertar.

7. Eliminação de avarias



Atenção! Choque elétrico!

- ▶ Desligue a ficha de rede antes de eliminar quaisquer avarias.

Avaria	Possível causa	Resolução
A bomba não arranca	Falta de tensão de rede	<ul style="list-style-type: none"> ▶ Verifique a tensão de rede ▶ Verifique o cabo de alimentação
A bomba não bombeia	A ficha de rede não está inserida	▶ Ligue a ficha de rede à tomada de rede
	A unidade de movimento está bloqueada	▶ Limpe a bomba
	O disjuntor térmico está ativado (exceto PLAY1000)	<ol style="list-style-type: none"> 1. Desligue a ficha de rede e deixe a bomba arrefecer. 2. Volte a ligar a ficha de rede depois de cerca de 2 minutos.
A bomba não bombeia suficientemente	A caixa do filtro está suja	▶ Limpe a caixa do filtro

No caso de outras avarias, entre em contacto com a assistência técnica da EHEIM.

8. Colocação fora de serviço

Armazenamento e inverno



1. Retire o aparelho do lago.
2. Limpe o aparelho.
3. Armazene o aparelho num local protegido contra geadas.



Armazene o aparelho num recipiente com água, a fim de evitar problemas de arranque na primavera. A ficha de rede não pode ficar submersa em água!

Eliminação



Na eliminação do aparelho, respeite as respetivas disposições legais aplicáveis.

Informações sobre a eliminação de equipamentos elétricos e eletrónicos na Comunidade Europeia:

No território da Comunidade Europeia, a eliminação de equipamentos elétricos é controlada através de regulamentos nacionais, que se baseiam no Diretiva da União Europeia 2012/19/UE relativamente a resíduos de equipamentos elétricos e eletrónicos (REEE). Consequentemente, o aparelho não pode ser recolhido como resíduos domésticos ou urbanos. O aparelho pode ser entregue gratuitamente em centros de recolha ou de reciclagem municipais. A embalagem do produto é reciclável. Elimine a mesma de forma ecológica num ponto de reciclagem.

9. Dados técnicos

Tipo	1000	1500	2500	3500
Potência nominal	9 W	15 W	38 W	55 W
Débito	800 l/h	1200 l/h	2300 l/h	3000 l/h
Altura manométrica máx.	1,20 m	1,45 m	2,40 m	2,90 m
Profundidade de imersão máx.	1 m			
Dimensões (C × L × A)	143 × 101 × 109 mm		189 × 135 × 140 mm	
Comprimento do cabo	10 m			
Ligações de água	1/2" – 3/4" – 1"			
Temperatura do fluido	4°C – 35°C			
Tensão de rede/frequência	220 – 240 V/50 Hz			

10. Peças de substituição

Consulte a página 88.

Pos.	1000	1500	2500	3500
①	7482008	7482008	7604458	7604478
②	7604058	7604258	7482020	7482020
③	7482010	7482010	7482030	7482030

Vertaling van de originele bedieningshandleiding Waterspelpomp PLAY 1000 / 1500 / 2500 / 3500

1. Algemene instructies voor gebruikers

Informatie over het gebruik van de bedieningshandleiding



- ▶ Voordat u het apparaat voor de eerste keer in gebruik neemt, moet u de bedieningshandleiding helemaal gelezen en begrepen hebben.
- ▶ Beschouw de bedieningshandleiding als een onderdeel van het product en bewaar de bedieningshandleiding zorgvuldig op een bereikbare locatie.
- ▶ Voeg deze bedieningshandleiding bij als het apparaat aan een derde wordt overgedragen.

Uitleg over symbolen en aanwijzingen



Gevaar van letsel door gevaarlijke elektrische spanning

Het symbool wijst op een onmiddellijk dreigend gevaar, mogelijk met de dood of zwaar letsel ten gevolg, indien de desbetreffende maatregelen niet worden getroffen.



Gevaar van letsel door een algemene gevarenbron

Het symbool wijst op een onmiddellijk dreigend gevaar, mogelijk met de dood of zwaar letsel ten gevolg, indien de desbetreffende maatregelen niet worden getroffen.



Gevaar door magneetvelden

Het symbool wijst op een onmiddellijk dreigend gevaar, mogelijk met de dood of zwaar letsel ten gevolg, indien de desbetreffende maatregelen niet worden getroffen.



Aanwijzing met nuttige informatie en tips.

☒ **A** Verwijzing naar een afbeelding, hier een verwijzing naar afbeelding A

- ▶ U dient een handeling uit te voeren.

2. Toepassingsgebied

Het apparaat en alle meegeleverde onderdelen zijn bestemd voor gebruik door particulieren en mogen alleen gebruikt worden:

- voor het pompen van water
- om filterinstallaties, waterspelen, watervallen, beeklopen etc. te voeden
- voor het recirculeren en beluchten van water
- met inachtneming van de technische gegevens

Voor het apparaat gelden de volgende beperkingen:



- niet voor commerciële of industriële doelen gebruiken
- niet gebruiken voor het pompen van corrosieve, gemakkelijk ontvlambare, agressieve of explosieve stoffen, zoutwater en drinkwater
- niet in zwembijvers gebruiken
- nooit laten lopen zonder dat er water door stroomt

3. Veiligheidsinstructies

Dit apparaat kan gevaren opleveren voor personen en zaken als het apparaat niet naar behoren of niet volgens bestemming wordt gebruikt of als de veiligheidsaanwijzingen niet worden opgevolgd.

- Houd de verpakking van het apparaat buiten bereik van kinderen aangezien dit tot gevaren kan leiden (verstikkingsgevaar!).
- Dit apparaat kan worden gebruikt door kinderen vanaf 8 jaar en door personen met verminderde lichamelijke, zintuiglijke of geestelijke vermogens of gebrek aan ervaring en/of kennis als ze onder toezicht staan van een persoon die verantwoordelijk is voor hun veiligheid of ze van deze persoon instructies hebben gekregen over hoe het apparaat op een veilige manier moet worden gebruikt en begrijpen wat de mogelijke gevaren zijn. Kinderen mogen niet met het apparaat spelen. Reinigings- en onderhoudswerkzaamheden mogen niet door kinderen zonder toezicht worden uitgevoerd.

Elektrische veiligheid



- De elektrische installaties moeten voldoen aan de internationale en nationale installatievoorschriften.
- Het apparaat moet met een foutstroombeveiligingsinrichting met een ontwerpfoutstroom van maximaal 30 mA afgezekerd zijn.
- Neem bij vragen of problemen contact op met een elektricien.
- Trek de stekker van het apparaat altijd uit het stopcontact voordat er werkzaamheden aan worden uitgevoerd.
- De elektrische gegevens van het apparaat moeten overeenkomen met de gegevens van het stroomnet. U vindt die gegevens op het typeplaatje, de verpakking of in deze gebruiksaanwijzing.
- Verlengkabels en stroomverdelers moeten geschikt zijn voor gebruik in de open lucht (spatwaterdicht).
- De diameter van stroomleidingen mag niet geringer zijn dan die van rubberen slangleidingen met het teken H05RN-F3G0,75. Verlengkabels moeten voldoen aan de eisen van DIN VDE 0620.
- Het netsnoer van dit apparaat kan niet worden vervangen. Dank het apparaat af als het snoer beschadigd is.

- Bescherm het stopcontact en de stekker tegen vocht. Het wordt aan-geraden met het netsnoer een druiplus te maken die voorkomt dat er eventueel water langs de kabel af in het stopcontact loopt.
- Sluit het apparaat alleen maar aan op een volgens de voorschriften geïnstalleerd stopcontact met randaarde.

Veilig gebruik



- Voer voorafgaand aan gebruik een visuele controle uit om zeker te stellen dat het apparaat, met name het netsnoer en de stekker, niet beschadigd is.
- Gebruik het apparaat niet als het niet naar behoren werkt of als het beschadigd is.
- Gebruik het apparaat nooit met een beschadigd netsnoer.
- Reparaties mogen alleen maar worden uitgevoerd door een service-punt van EHEIM.
- Draag het apparaat nooit aan het netsnoer en trek nooit aan de kabel of het apparaat om de stekker uit het stopcontact te trekken.
- Bescherm het netsnoer tegen hitte, olie en scherpe randen. Ga nooit op een aansluitleiding staan die zonder mantelbuis in kiezel of in de grond is gelegd.
- Voer alleen de werkzaamheden uit die in deze gebruiksaanwijzing zijn beschreven.
- Voer nooit technische wijzigingen aan het apparaat uit.
- Gebruik alleen maar originele reserveonderdelen en toebehoren voor het apparaat.
- Het apparaat mag alleen in werking zijn als er geen mensen in het water zijn!



- In het apparaat bevindt zich een magneet met een krachtig magneet-veld dat een pacemaker of een geïmplanteerde defibrillator (ICD) kan beïnvloeden. Neem een afstand van **ten minste 30 cm** tussen implantaat en magneet in acht.

4. Ingebruikname

Waterspel monteren

1. Schroef de waterverdeler ③ op de pomp (ⓇB).
2. Schroef de telescoopbuis ② op de waterverdeler.
3. Plaats het gewenste waterspel (ⓇA) op de telescoopbuis.

Slang aansluiten

1. Kort de uitloopadapter met een zaag in, afhankelijk van de diameter van uw slang (ⓇC).
2. Schroef de uitloopadapter op de waterverdeler (ⓇD).
3. Sluit de slang op de uitloopadapter aan.

- i** · Er hoeft alleen een slang te worden aangesloten als de pomp ook een filter of een beekloop moet voeden.
- Wij adviseren de slang met een slangklem vast te zetten.

5. Bediening

De pomp inschakelen

1. Plaats de pomp zo mogelijk waterpas op een stabiele ondergrond in de vijver, zodat er **ten minste 20 cm** water boven het filterhuis aanwezig is. Overschrijd de maximale diepte onder water niet (zie de Technische gegevens).
2. Trek de telescoopbuis ① tot de gewenste lengte uit (ⓇJ).
3. Stel de telescoopbuis met het kogelscharnier ③ verticaal af.
4. Waterspel **BUBBLE**: Trek het inzetstuk ② omhoog tot het waterspel de gewenste vorm heeft.
5. Steek de stekker in het stopcontact. **Let op: de pomp begint onmiddellijk te lopen!**

De waterverdeling instellen

1. Regel de waterhoeveelheid voor het waterspel met de draaikraan 1 ① (ⓇF).
2. Regel de waterhoeveelheid voor de slangaansluiting met de draaikraan 2 ②.

De pomp uitschakelen

1. Trek de stekker uit het stopcontact.

6. Onderhoud



Let op! Gevaar van elektrische schokken!

- ▶ Trek altijd de stekker uit het stopcontact alvorens onderhoud uit te voeren.



Voorzichtig! Gevaar van beschadiging.

- ▶ Gebruik geen harde voorwerpen of agressieve reinigingsmiddelen voor het reinigen van het apparaat.


- i** Hieronder worden onderhoudswerkzaamheden beschreven die nodig zijn voor optimaal en storingsvrij gebruik van het apparaat. Regelmatig onderhoud leidt tot een langere levensduur en stelt de werking van de pomp langer zeker.

Waterspel en telescoopbuis reinigen

1. Verwijder de telescoopbuis door hem los te draaien.
2. Verwijder het waterspel.
3. Reinig de telescoop en het waterspel onder stromend water.


Het filterhuis reinigen

1. Neem de pomp uit het water.
2. Verwijder de uitloopadapter met de slang.
3. Verwijder de telescoopbuis door hem los te draaien.
4. Open het filterhuis door de beide pallen aan de zijkant tegelijk in te drukken (⊗G1).
5. Verwijder het deksel (⊗G2).
6. Druk op de ontgrendelknop (⊗H1).
7. Trek de pomp voorwaarts uit de geleiding (⊗H2).
8. Reinig het filterhuis met een waterstraal.
9. Monteer de pomp weer in omgekeerde volgorde.

 Let er bij het monteren op dat het netsnoer correct door de trekontlasting en de opening in de behuizing wordt gevoerd (⊗I).

De pomp reinigen (1000 / 1500)

1. Open het filterhuis (⊗G) en verwijder de pomp (⊗H), zie **Het filterhuis reinigen**.
2. Schroef de afdichtring ② van de motorbehuizing ① af (⊗K).
3. Wrik met een schroevendraaier voorzichtig het pompdeksel ⑤ gelijkmatig naar voren uit de motorbehuizing.
4. Trek de rotor ④ uit de motorbehuizing.
5. Monteer de pomp weer in omgekeerde volgorde.

 ▶ Let bij het monteren op de juiste plaatsing van de lagerbussen ③ in het pompdeksel en in de motorbehuizing.
▶ Let er bij het monteren op dat de afdichtring bij het dichtschroeven gemakkelijk op zijn plaats moet klikken.

De pomp reinigen (2500 / 3500)


1. Open het filterhuis (⊗G) en verwijder de pomp (⊗H), zie **Het filterhuis reinigen**.
2. Schroef de afdichtring ② van de motorbehuizing ① af (⊗F).
3. Wrik met een schroevendraaier voorzichtig het pompdeksel ⑤ gelijkmatig naar voren uit de motorbehuizing.
4. Trek de keramische as ④ en de rotor ③ uit de motorbehuizing.



Voorzichtig! Gevaar van beschadiging.

▶ De keramische as is breekbaar. Ga er daarom zeer voorzichtig mee om.

5. Monteer de pomp weer in omgekeerde volgorde.

 · Let er bij het monteren op dat de uitstulpingen op het pompdeksel in de uitsparingen in de motorbehuizing vallen.
· Let er bij het monteren op dat de afdichtring bij het dichtschroeven gemakkelijk op zijn plaats moet klikken.

7. Storingen verhelpen



Let op! Gevaar van elektrische schokken!

- ▶ Trek de stekker uit het stopcontact alvorens een storing te verhelpen.

Storing	Mogelijke oorzaak	Oplossing
De pomp loopt niet	Er is geen netspanning	<ul style="list-style-type: none"> ▶ Controleer de netspanning. ▶ Controleer de stroomkabel/-aansluiting.
De pomp pompt niet	De stekker is niet ingestoken	▶ Steek de stekker in het stopcontact.
	Loopeenheid is geblokkeerd	▶ Reinig de pomp.
	Thermische beveiliging is aangesproken (behalve PLAY1000)	<ol style="list-style-type: none"> 1. Trek de stekker uit en laat de pomp afkoelen. 2. Steek de stekker na ca. 2 minuten weer in het stopcontact.
De pomp pompt niet voldoende	Het filterhuis is vuil	▶ Reinig het filterhuis.

Neem bij andere storingen contact op met de servicedienst van EHEIM.

8. Buiten bedrijf stellen

Opbergen en overwinteren

- ✕
 1. Haal het apparaat uit de vijver.
 2. Reinig het apparaat.
 3. Berg het apparaat op een vorstvrije locatie op.
- i Bewaar het apparaat in een met water gevulde bak om aanloopproblemen in het voorjaar te vermijden. De stekker mag daarbij niet onder water komen!

Afdanken



Het apparaat moet aan het einde van de levensduur volgens de desbetreffende wettelijke voorschriften worden verwijderd. Informatie over het verwijderen van elektrische en elektronische apparaten in de Europese Gemeenschap:

Binnen de Europese Gemeenschap gelden er nationale regelingen voor het verwijderen van elektrische apparaten. Deze regelingen zijn gebaseerd op EU-richtlijn 2012/19/EU betreffende afgedankte elektrische en elektronische apparatuur (WEEE). Volgens deze richtlijn mag het apparaat niet meer als gewoon huishoudelijk afval worden behandeld. Het apparaat kan bij een inzamelpunt voor recycling van elektrische en elektronische apparaten worden ingeleverd. De verpakking van het product bestaat uit materialen die gerecycled kunnen worden. Verwijder deze op milieuvriendelijke wijze en lever ze in voor recycling.

9. Technische gegevens

Type	1000	1500	2500	3500
Nominaal vermogen	9 W	15 W	38 W	55 W
Capaciteit	800 l/u	1200 l/u	2300 l/u	3000 l/u
Max. opvoerhoogte	1,20 m	1,45 m	2,40 m	2,90 m
Max. diepte onder water	1 m			
Afmetingen (l × b × h)	143 × 101 × 109 mm		189 × 135 × 140 mm	
Lengte kabel	10 m			
Wateraansluitingen	1/2" – 3/4" – 1"			
Mediatemperatuur	4°C – 35°C			
Netspanning/Frequentie	220 – 240 V / 50 Hz			

10. Reserveonderdelen

Zie pag. 88.

Punt	1000	1500	2500	3500
①	7482008	7482008	7604458	7604478
②	7604058	7604258	7482020	7482020
③	7482010	7482010	7482030	7482030

Oversættelse af den originale betjeningsvejledning Pumpe til vandspil PLAY 1000 / 1500 / 2500 / 3500

1. Almindelige brugeranvisninger

Informationer til brug af driftsvejledningen



- ▶ Før produktets startes op første gang, skal driftsvejledningen læses helt igennem og forstås.
- ▶ Betragt driftsvejledningen som en del af produktet, og opbevar den, så den er nem at finde igen.
- ▶ Lad denne driftsvejledning følge med apparatet, hvis du giver det videre til andre.

Symbol- og infoforklaring



Fare for personskader på grund af farlig elektrisk spænding

Symbolet henviser til en umiddelbart truende fare, som kan medføre døden eller alvorlige kvæstelser, hvis der ikke træffes de nødvendige forholdsregler.



Fare for personskader på grund af en generel farekilde

Symbolet henviser til en umiddelbart truende fare, som kan medføre døden eller alvorlige kvæstelser, hvis der ikke træffes de nødvendige forholdsregler.



Fare på grund af magnetiske felter

Symbolet henviser til en umiddelbart truende fare, som kan medføre døden eller alvorlige kvæstelser, hvis der ikke træffes de nødvendige forholdsregler.



Info med nyttige informationer og tips.

☞A Henviser til en figur, her henvisning til figur A

- ▶ Du opfordres til at udføre en handling.

2. Anvendelsesområde

Apparatet og alle dele, som følger med ved leveringen, er beregnet til privat brug og må udelukkende anvendes til:

- til transport af vand
- til drift af filteranlæg, vandspil, vandfald, bække osv.
- til ventilation og cirkulation af vandet
- ved overholdelse af de tekniske data

For apparatet gælder følgende begrænsninger:



- må ikke anvendes til erhvervsmæssige eller industrielle formål
- ætsende, let brændbare, aggressive eller eksplosive stoffer, saltvand og drikkevand må ikke transporteres.
- må ikke anvendes i svømmebassiner
- må aldrig anvendes uden vandgennemstrømning

3. Sikkerhedsanvisninger

I forbindelse med dette apparat kan der opstå farer for personer og materielle værdier, hvis apparatet anvendes forkert eller til formål, det ikke er beregnet til, eller hvis sikkerhedsanvisningerne ikke overholdes.

- Lad ikke børn få adgang til apparatets emballage, da der kan være farer forbundet med det (fare for kvælning!).
- Dette apparat kan anvendes af børn fra 8 år samt af personer med reducerede fysiske, sensoriske eller mentale evner eller mangel på erfaring og/eller viden, hvis de er under opsyn eller er blevet oplært i sikker brug af apparatet og har forstået de farer, der kan opstå i forbindelse med det. Børn må ikke lege med apparatet. Rengøring og brugervedligeholdelse må ikke udføres af børn, medmindre de er under opsyn.

Elektrisk sikkerhed



- De elektriske installationer skal være i overensstemmelse med de internationale og nationale installationsbestemmelser.
- Apparatet skal være sikret med et fejlstrømsrelæ med en dimensioneret fejlstrøm på maksimalt 30 mA.
- Ved spørgsmål og problemer bedes du henvende dig til en autoriseret elektriker.
- Afbryd altid apparatet fra nettet, før du arbejder med det.
- Apparatets elektriske data skal stemme overens med strømnettets data. Disse data kan findes på emballagens typeskilt eller i vejledningen.
- Forlængerkablet og strømfordeleren er egnet til udendørs anvendelse (vandsprøjtbeskyttet).
- Netttilslutningsledningerne må ikke have mindre tværsnit end gummislangeledningerne med id-tegnet H05RN-F3G0,75. Forlængerledningerne skal være i overensstemmelse med kravene i DIN VDE 0620.
- Dette apparats netttilslutningsledning kan ikke udskiftes. Ved skader på ledningen skal apparatet skrottes.
- Beskyt stikdåsen og strømstikket mod fugt. Det anbefales at danne en drypsløjfe med strømkablet, som forhindrer, at vand, som eventuelt løber ned af kablet, kommer ned i stikdåsen.

- Slut kun apparatet til en forskriftsmæssigt installeret sikkerhedskontakt-stikdåse.

Sikker drift



- Udfør en visuel kontrol før brug for at sikre, at apparatet og især strømkablet og stikket er ubeskadigede.
- Brug ikke apparatet, hvis det ikke fungerer korrekt, eller hvis det er beskadiget.
- Brug aldrig apparatet, hvis strømkablet er beskadiget.
- Reparationer må udelukkende udføres af en EHEIM-serviceafdeling.
- Bær ikke apparatet i strømkablet, og hold altid på stikket og ikke på kablet eller apparatet for at afbryde strømmettet.
- Beskyt strømkablet mod varme, olie og skarpe kanter. Der må ikke trædes på tilslutningsledningen, hvis den er lagt ned i jorden eller i grus uden rør.
- Udfør kun arbejde, som er beskrevet i denne vejledning.
- Foretag aldrig tekniske ændringer på apparatet.
- Anvend kun originale reservedele og tilbehør til apparatet.
- Brug kun apparatet, hvis der ikke opholder sig personer i vandet!



- Apparatet har en magnet med et kraftigt magnetfelt, som kan påvirke pacemakere eller implanterede defibrillatorer (ICD). Hold en afstand på **mindst 30 cm** mellem implantatet og magneten.

4. Opstart

Montering af vandspildsdysen

1. Skru vandfordeleren ③ på pumpen (☒B).
2. Skru teleskoprøret ② på vandfordeleren.
3. Sæt den ønskede vandspildsdyse (☒A) på teleskoprøret.

Tilslutning af slangen

1. Afkort udløbsstudsens efter slangens diameter med en sav (☒C).
2. Skru udløbsstudsens på vandfordeleren (☒D).
3. Forbind slangen med udløbsstudsens.

- i** · Slangetilslutningen skal kun bruges, hvis pumpen også skal forsyne et filter eller en bæk.
· Vi anbefaler at fastgøre slangen med en slangeklemme

5. Betjening

Sådan tændes pumpen

1. Stil pumpen så vandret som muligt i bassinet på et fast underlag, så filterhuset **mindst er dækket 20 cm** af vandet. Vær opmærksom på den maksimale neddykningsdybde (se de tekniske data).
2. Træk teleskoprøret ① ud til den ønskede længde (☒J).
3. Juster teleskoprøret med kugleleddet ③ .
4. Vandspildsdyse **BUBBLE**: Tag indsatsen ② ud af dysen, indtil vandspillet har den ønskede form.
5. Sæt strømstikket i stikkontakten. **Obs: Pumpen starter med det samme!**

Indstilling af vandfordelingen

1. Reguler vandmængden til vandspillet med drejehanen 1 ① (☒F).
2. Reguler vandmængden til slangetilslutningen med drejehanen 2 ②.

Sådan slukkes pumpen

1. Tag strømstikket ud af stikkontakten.

6. Vedligeholdelse



Obs! Strømstød!

- ▶ Tag altid strømstikket ud, før der foretages vedligeholdelse.



Forsigtig! Materielle skader.

- ▶ Brug ikke hårde genstande eller aggressive rengøringsmidler til rengøringen.

- i** I de efterfølgende afsnit er vedligeholdelsesarbejdet beskrevet, som kræves for at opnå optimal og fejlfri drift. Regelmæssig vedligeholdelse forlænger levetiden og sikrer pumpens funktion i lang tid.

Rengøring af vandspiltdyse og teleskoprør

1. Skru teleskoprøret af.
2. Fjern vandspiltdysen.
3. Rengør teleskopen og vandspiltdysen under rindende vand.

Rengøring af filterhuset

1. Tag pumpen op af vandet.
2. Fjern udløbsstudsene med slangen.
3. Skru teleskoprøret af.
4. Åbn filterhuset ved at trykke de to låsetapper på siden ind samtidig (☒G1).
5. Tag husets dæksel af (☒G2).
6. Tryk på oplåsningsknappen (☒H1).
7. Tag pumpen ud af føringen forfra (☒H2).
8. Rengør filterhuset med en vandstråle.
9. Montér pumpen igen i omvendt rækkefølge.

- i** Vær opmærksom på ved monteringen, at strømkablet trækkes korrekt gennem trækafastningen og husets åbning (☒I).

Rengøring af pumpen (1000 / 1500)

1. Åbn filterhuset (☒G) og tag pumpen ud (☒H), se **Rengøring af filterhus**.
2. Skru lukkeren ② af motorhuset ① (☒K).
3. Lirk forsigtigt pumpedækslet ⑤ ensartet ud af motorhuset forfra med en skruetrækker.
4. Tag pumpehjulet ④ ud af motorhuset.
5. Montér pumpen igen i omvendt rækkefølge.

- i** ▶ Sørg for ved monteringen, at legebøsningerne ③ er lagt korrekt i pumpedækslet samt i motorhuset.
▶ Sørg for ved monteringen, at lukkeren går let i indgreb ved sammenskrivningen.

Rengøring af pumpen (2500 / 3500)

1. Åbn filterhuset (☒G) og tag pumpen ud (☒H), se **Rengøring af filterhus**.
2. Skru lukkeren ② af motorhuset ① (☒F).
3. Lirk forsigtigt pumpedækslet ⑤ ensartet ud af motorhuset forfra med en skruetrækker.
4. Tag keramikaksen ④ og pumpehjulet ③ ud af motorhuset.



Forsigtig! Materielle skader.

- ▶ Keramikaksen er skrøbelig. Vær altid meget forsigtig ved håndtering af keramikaksen.

5. Montér pumpen igen i omvendt rækkefølge.

- i** ▶ Sørg for ved monteringen, at tapperne på pumpedækslet griber ind i udsparingerne i motorhuset.
▶ Sørg for ved monteringen, at lukkeren går let i indgreb ved sammenskrivningen.

7. Afhjælpning af fejl



Obs! Strømstød!

- ▶ Tag strømstikket ud før afhjælpning af fejl.

Fejl	Mulig årsag	Afhjælpning
Pumpen starter ikke	Netspænding mangler	<ul style="list-style-type: none"> ▶ Kontrollér netspændingen ▶ Kontrollér forsyningsledningen
Pumpen transporterer ikke	Strømstikket er ikke sat i	▶ Sæt strømstikket i stikkontakten
	Pumpeenheden er blokeret	▶ Rengør pumpen
	Termisk relæ er aktiveret (bortset fra PLAY1000)	<ol style="list-style-type: none"> 1. Tag strømstikket ud, og lad pumpen køle af. 2. Sæt strømstikket ind igen efter ca. 2 minutter.
Pumpen transporterer ikke nok	Filterhuset er snavset	▶ Rengør filterhuset

Ved øvrige fejl bedes du henvende dig til EHEIM-service.

8. Afbrydelse

Opbevaring og overvintring



1. Tag apparatet op af bassinet.
2. Rengør apparatet
3. Opbevar apparatet et frostsikkert sted.



Opbevar apparatet i en beholder fyldt med vand, så undgår du startvanskeligheder om foråret. Strømstikket må ikke dækkes med vand!

Bortskaffelse



Overhold de gældende forskrifter i loven vedrørende bortskaffelse af apparatet.

Informationer om bortskaffelse af elektriske og elektroniske apparater i den Europæiske Union:

Inden for den Europæiske Union er bortskaffelse af elektriske apparater fastsat af nationale regler, som er baseret på EU-direktivet 2012/19/EU om affald fra elektronisk udstyr (WEEE). Derefter må apparatet ikke længere bortskaffes med det kommunale affald eller husholdningsaffaldet. Apparatet kan afleveres gratis på kommunale indsamlingssteder eller genbrugspladser. Produktemballagen består af materialer, som kan genbruges. Bortskaf disse miljøvenligt og aflever dem til genbrug.

9. Tekniske data

Type	1000	1500	2500	3500
Nominal effekt	9 W	15 W	38 W	55 W
Transportmængde	800 l/h	1200 l/h	2300 l/h	3000 l/h
Transporthøjde maks.	1,20 m	1,45 m	2,40 m	2,90 m
Neddykningsdybde maks.	1 m			
Mål (L × B × H)	143 × 101 × 109 mm		189 × 135 × 140 mm	
Kabellængde	10 m			
Vandtilslutninger	1/2" – 3/4" – 1"			
Medietemperatur	4°C – 35°C			
Netspænding/frekvens	220 – 240 V / 50 Hz			

10. Reservedele

Se side 88.

Pos.	1000	1500	2500	3500
①	7482008	7482008	7604458	7604478
②	7604058	7604258	7482020	7482020
③	7482010	7482010	7482030	7482030

Översättning av originalbruksanvisning Pumpar till vattenspel PLAY 1000 / 1500 / 2500 / 3500

1. Allmänna instruktioner

Information om hur du använder bruksanvisningen



- ▶ Innan du tar den här apparaten i drift ska du ha läst igenom och förstått hela bruksanvisningen.
- ▶ Betrakta bruksanvisningen som en del av denna produkt och förvara den på ett säkert och lättillgängligt sätt.
- ▶ Skicka med bruksanvisningen om apparaten överlåtes till tredje part.

Förklaring till symboler och anvisningar



Fara för personskador på grund av farlig elspänning

Symbolen innebär omedelbar fara som kan leda till dödsfall eller allvarliga personskador om inte motsvarande försiktighetsåtgärder har vidtagits.



Fara för personskador på grund av allmän riskälla

Symbolen innebär omedelbar fara som kan leda till dödsfall eller allvarliga personskador om inte motsvarande försiktighetsåtgärder har vidtagits.



Fara på grund av magnetfält

Symbolen innebär omedelbar fara som kan leda till dödsfall eller allvarliga personskador om inte motsvarande försiktighetsåtgärder har vidtagits.



Hänvisningar till nyttig information och tips.

☒ **A** Hänvisning till bilder, här till bild A

- ▶ Du uppmanas att vidta en åtgärd.

2. Användningsområde

Apparaten och alla delar som ingår i leveransen är avsedda för användning i hemmiljö och får endast användas för:

- frammatning av vatten
- för att driva filteranläggningar, vattenspel, vattenfall, porlande bäckar osv.
- för att lufta vattenledningar och -cirkulation
- där de tekniska specifikationerna ska uppfyllas

För apparaten gäller följande begränsningar:



- Den får inte användas för yrkesmässiga eller industriella ändamål
- Den får inte användas för att pumpa frätande, lättantändliga, aggressiva eller explosiva ämnen, saltvatten eller dricksvatten
- Den får inte användas i simbassänger
- Den får aldrig drivas utan vattengenomströmning

3. Säkerhetsanvisningar

Denna apparat kan innebära fara för personer och saker i fall apparaten används på ett olämpligt sätt eller om inte alla säkerhetsanvisningar beaktas.

- Håll förpackningen borta från barn eftersom den kan utgöra fara (kvävningsrisk!).
- Denna apparat får inte hanteras av barn från åtta års ålder eller personer med reducerad fysisk, sensorisk eller mental förmåga, eller som saknar erfarenhet eller kunskap om dess användning, såvida de inte har fått instruktioner avseende dess användning av någon som ansvarar för deras säkerhet och då förstår vilka risker som kan uppstå. Barn får inte leka med apparaten. Rengöring och skötsel får inte genomföras av barn såvida de inte övervakas under tiden.

Elektrisk säkerhet



- Elektriska installationer ska utföras enligt gällande föreskrifter.
- Apparaten måste anslutas via en jordfelsbrytare vars dimensionerade från felaktig strömförsörjning på nominell läckström till jord som uppgår till högst 30 mA.
- Be en elektriker om hjälp om du har frågor eller problem.
- Frånkoppla apparaten från strömförsörjning innan du utför arbeten på den.
- Apparatsens elektriska specifikationer måste överensstämja med elnätets specifikationer. Du hittar alla uppgifter på typskylten, på förpackningen eller i denna bruksanvisning.
- Förlängningskabel och strömfördelare ska vara lämpade för användning utomhus (skyddad mot stänkvatten).
- Nätkablarna får inte ha mindre diameter än gummislangskablarna med beteckningarna H05RN-F3G0,75. Förlängningskablar måste uppfylla kraven i DIN VDE 0620.
- Nätkabeln för apparaten kan inte bytas ut. Vid skador på kabeln måste apparaten skrotas.
- Skydda stickkontakten och nätuttaget mot fukt. Vi rekommenderar att göra en ögla på nätkabeln som förhindrar att eventuellt vatten på kabeln rinner ner till stickkontakten.

- Anslut apparaten endast till skyddskontakter/stickkontakter som har installerats enligt gällande föreskrifter.

Säker drift



- Genomför en besiktningskontroll innan apparaten tas i drift för att säkerställa att apparaten och i synnerhet kabeln och stickkontakten är oskadade.
- Använd inte apparaten om den inte fungerar som den ska eller om den är skadat.
- Använda aldrig apparaten med en skadad nätkabel.
- Reparationer får uteslutande göras av servicetekniker från EHEIM.
- Bär inte apparaten genom att hålla i nätkabeln och dra inte i kabeln eller apparaten för att stänga av strömmen utan dra alltid i stickkontakten.
- Skydda nätkabeln mot hetta, olja och skarpa kanter. Anslutningsledningen får inte trampas på såvida inte den är nedgrävd i marken eller i grusbädd eller tomrör.
- Genomför endast arbeten som finns beskrivna i handledningen.
- Utför aldrig några tekniska ändringar på apparaten.
- Använd endast original reservdelar och -tillbehör till apparaten.
- Ha apparaten igång endast när inga personer befinner sig i vattnet!



- Apparaten har en magnet med starkt magnetfält som kan påverka pacemaker eller implanterade defibrillatorer (ICD). Bibehåll **minst ett 30 cm** stort avstånd mellan implanterat och magnet.

4. Idrifttagande

Montera vattenspelsmunstycke

1. Skruva dit vattenfördelaren ③ på pumpen (☒B).
2. Skruva dit teleskopröret ② på vattenfördelaren.
3. För i önskat vattenspelsmunstycke (☒A) i teleskopröret.

Anslut slangen

1. Använd en såg för att korta ned utloppsröret så att den passar slangens diameter (☒C).
2. Skruva dit utloppsröret på vattenfördelaren (☒D).
3. Förbind slangen med utloppsrör.

- i** · Slanganslutningen kommer att behövas när pumpen slutligen förses med ett filter eller ett backflöde.
· Vi rekommenderar att slangen fästs med en slangklämma

5. Handhavande

Inkoppling av slangen

1. Ställ in pumpen i dammen så vågrätt som möjligt på fast grund så att filterhuset är täckt av **minst 20 cm** vatten ovanifrån. Beakta maximalt nedsänkingsdjup (se tekniska data).
2. Dra ut teleskopröret ① till önskad längd (☒J).
3. Rikta in teleskopröret lodrätt med hjälp av kulleleden ③.
4. Vattenspelsmunstycket **BUBBLE**: Dra ut insatsen ② ur munstycket tills vattenspelet har önskad form.
5. Sätt in nätkontakten i väggkontakten. **Varning: Pumpen startar genast!**

Inställning av vattenfördelningen

1. Reglera med kranen 1 ① för rätt vattenmängd till vattenspelet (☒F).
2. Reglera med kranen 2 ② vattenmängden för slanganslutningen.

Stänga av pumpen

1. Dra ur nätkontakten ur väggkontakten.

6. Skötsel



Varning! Fara för elektrisk stöt!

- ▶ Dra ur nätkontakten vid alla underhållsarbeten.



Försiktighet! Risk för sakskada.

- ▶ Använd inga hårda eller aggressiva rengöringsmedel.


- i** I nedanstående avsnitt beskrivs underhållsarbeten som krävs för optimal och störningsfri drift. Regelbunden skötsel förlänger livslängden och säkerställer funktion av pumpen under en längre tid.

Rengöring av vattenspelmunstycken och teleskoprör

1. Skruva isär teleskopröret.
2. Avlägsna vattenspelmunstycket.
3. Rengör teleskopröret och vattenspelmunstycket under rinnande vatten.


Rengöring av filterhuset

1. Ta upp pumpen ur vattnet.
2. Avlägsna utloppsrören och slangen.
3. Skruva isär teleskopröret.
4. Öppna filterhuset genom att samtidigt trycka in båda sidoflikarna (☒G1).
5. Ta av locket till huset (☒G2).
6. Tryck på upplåsningshuvudet (☒H1).
7. Dra pumpen framåt ur fattningen (☒H2).
8. Rengör filterhuset med vattenslang.
9. Sätt ihop pumpen igen i omvänt ordning.

 Beakta vid hopsättningen att nätsladden förs ordentligt genom dragavlastning och filterhusöppning (☒I).

Rengöring av pump (1000/1500)

1. Öppna filterhuset (☒G) och ta bort pumpen (☒H), se **anvisning om rengöring av filterhus**.
2. Skruva av förslutningsringen ② från motorhuset ① (☒K).
3. Lyft med en skruvmejsel försiktigt pumplocket ③ i jämn rörelse framåt ur motorhuset.
4. Dra ur pumphjulet ④ ur motorhuset.
5. Sätt ihop pumpen igen i omvänt ordning.

 ▶ Se till vid hopsättningen att lagerbussningenn ③ hamnat i korrekt läge i pumplocket liksom i motorhuset.
▶ Se till vid hopsättningen att förslutningsringen lätt fäster in vid iskruvningen.

Rengöring av pump (2500/3500)


1. Öppna filterhuset (☒G) och ta bort pumpen (☒H), se **anvisning om rengöring av filterhus**.
2. Skruva av förslutningsringen ② från motorhuset ① (☒F).
3. Lyft med en skruvmejsel försiktigt pumplocket ③ i jämn rörelse framåt ur motorhuset.
4. Dra den keramiska axeln ④ och pumphjulet ③ ur motorhuset.



Försiktighet! Risk för saskada.

▶ Den keramiska axeln är ömtålig. Hantera därför den keramiska axeln extra varsamt.

5. Sätt ihop pumpen igen i omvänt ordning.

 · Beakta vid hopsättningen att flikarna på pumplocket fäster i ursparningarna i motorhuset.
· Se till vid hopsättningen att förslutningsringen lätt fäster in vid iskruvningen.

7. Felsökning och felåtgärder



Varning! Fara för elektrisk stöt!

- ▶ Dra ur nätkontakten innan du börjar med felåtgärd.

Fel	Möjliga orsaker	Åtgärder
Pumpen startar inte	Nätspänning saknas	<ul style="list-style-type: none"> ▶ Kontrollera nätspänningen ▶ Kontrollera matningen
Pumpen arbetar inte	Nätkontakten är inte isatt	▶ Sätt i nätkontakten i vägguttaget
	Drivenheten är blockerade	▶ Rengör pumpen
Pumpen fungerar inte som den ska	Termisk skyddsbrytare har aktiverats (förutom PLAY1000)	<ol style="list-style-type: none"> 1. Dra ur nätkontakten och låt pumpen svalna av. 2. Sätt i kontakten igen efter cirka 2 minuter.
	Filterhuset är smutsigt	▶ Rengör filterhuset

Kontakta EHEIM-serviceavdelningen vid övriga fel.

8. Urdrifttagande

Lagring och övervintring



1. Ta upp apparaten ur dammen.
2. Rengör apparaten
3. Förvara den på frostfri plats.



Förvara apparaten i en vattenfylld behållare för att undvika startsvårigheter till våren. Nätkontakten får då inte hamna i vatten!

Kassering



Beakta gällande föreskrifter vid kassering.

Information om omhändertagande av elektriska och elektroniska apparater inom EU:

Inom EU gäller nationella föreskrifter för elektriskt drivna apparater som grundar sig på EU-direktiv 2012/19/EU om avfall som utgörs av eller innehåller elektrisk och elektronisk utrustning (WEEE). Enligt detta direktiv får sådana apparater inte längre kastas i soptunna eller bland hushållsavfall. Apparaten lämnas in till kommunal uppsamlingsplats eller återvinningscentral utan kostnad. Produktförpackningen består av återvinningsbara material. Omhänderta den på miljömässigt sätt och lämna in för återvinning.

9. Tekniska data

Typ	1000	1500	2500	3500
Märkeffekt	9 W	15 W	38 W	55 W
Kapacitet	800 l/h	1200 l/h	2300 l/h	3000 l/h
Matningshöjd max.	1,20 m	1,45 m	2,40 m	2,90 m
Nedsänkingsdjup max.	1 m			
Mått (L × B × H)	143 × 101 × 109 mm		189 × 135 × 140 mm	
Kabellängd	10 m			
Vattenanslutning	1/2" – 3/4" – 1"			
Medeltemperatur	4°C – 35°C			
Nätspänning/frekvens	220 – 240 V / 50 Hz			

10. Reservdelar

Se sidan 88.

Pos.	1000	1500	2500	3500
①	7482008	7482008	7604458	7604478
②	7604058	7604258	7482020	7482020
③	7482010	7482010	7482030	7482030

Orijinal işletim kılavuzunun tercümesi Süs havuzu pompası PLAY 1000 / 1500 / 2500 / 3500

1. Genel kullanıcı uyarıları

İşletim kılavuzunun kullanımına yönelik bilgiler



- ▶ Cihazı ilk kez işleme almadan önce işletim kılavuzunun tamamen okunup anlaşılması gerekir.
- ▶ İşletim kılavuzunu ürünün bir parçası olarak görün ve kolay ulaşılabilecek bir yerde muhafaza edin.
- ▶ Cihazı başkasına devrederken bu işletim kılavuzunu beraberinde verin.

Sembol ve uyarı açıklaması



Tehlikeli elektrik gerilimi nedeniyle yaralanma tehlikesi

Bu sembol, ilgili önlemler alınmadığında ölüm veya ağır yaralanmalarla sonuçlanabilecek doğrudan tehdit eden tehlikeye işaret eder.



Genel tehlike kaynağı nedeniyle yaralanma tehlikesi

Bu sembol, ilgili önlemler alınmadığında ölüm veya ağır yaralanmalarla sonuçlanabilecek doğrudan tehdit eden tehlikeye işaret eder.



Manyetik alanlar nedeniyle tehlike

Bu sembol, ilgili önlemler alınmadığında ölüm veya ağır yaralanmalarla sonuçlanabilecek doğrudan tehdit eden tehlikeye işaret eder.



Faydalı bilgi ve ipuçları içeren açıklama.

⊞A Bir resim yönlendirmesi, burada resim A'ya yönlendirme

- ▶ Bir işlem yapmanız talep ediliyor.

2. Uygulama alanı

Cihaz ve teslimat kapsamına dahil olan tüm parçalar hususi alanda kullanım için belirlenmiş olup yalnızca aşağıdakiler için kullanılabilir:

- Su basmak için
- Filtre tesislerinin, süs havuzlarının, şelalelerin, dere akımlarının vs. işletilmesi için
- Su havalandırması ve devridaimi için
- Bu işlemler sırasında teknik verilere bağlı kalınmalıdır

Cihaz için aşağıdaki sınırlamalar geçerlidir:



- Ticari ve endüstriyel amaçlar için kullanılmamalıdır
- Tahriş edici, kolay yanan, agresif veya patlayıcı maddeler, tuzlu su ve içme suyu basılmamalıdır
- Yüzme havuzlarında kullanılmamalıdır
- Asla su akışı olmadan çalıştırılmamalıdır

3. Güvenlik uyarıları

Cihazın usulüne aykırı kullanılması veya amacına uygun bir şekilde kullanılmaması durumunda ya da güvenlik uyarılarının dikkate alınmaması halinde cihaz kişiler ve cisimler için tehlike arz edebilir.

- Cihaz ambalajının çocukların eline geçmesine izin vermeyin, aksi halde tehlikeye maruz kalabilirler (boğulma tehlikesi!).
- Bu cihaz, gözetlenmeleri veya cihazın güvenli kullanımı konusunda bilgilendirilmiş ve bundan kaynaklanabilecek tehlikeleri anlamış olmaları durumunda 8 yaşından itibaren çocuklarda ve fiziksel, sensörük veya mental becerileri ya da deneyim ve/veya bilgileri sınırlı olan kişiler tarafından kullanılabilir. Çocuklar cihaz ile oynamamalıdır. Temizlik ve kullanıcı bakımı, gözetim altında bulunmamaları halinde çocuklar tarafından gerçekleştirilmemelidir.

Elektrik güvenliği



- Elektrik tesisatları uluslararası ve ulusal düzenleyici yönetmeliklerine uygun olmalıdır.
- Cihaz azami 30 mA'lık kaçak akımlı bir hatalı akım koruma tertibatı ile emniyete alınmış olmalıdır.
- Soru ve sorunlarınız için bir elektrik uzmanına başvurun.
- Cihazı tüm çalışmalardan önce elektrik şebekesinden ayırın.
- Cihazın elektrik verileri akım şebekesinin verilerine uygun olmalıdır. Bu veriler tip levhasında, ambalajda ve bu kılavuzda yer almaktadır.
- Uzatma kablosu ve akım dağıtıcılar açık alanda kullanmak için uygun olmalıdır (sıçrama korumalı).
- Elektrik hatları H05RN-F3G0,75 işareti taşıyan lastik hortum hatlarından daha düşük bir kesite sahip olmamalıdır. Uzatma hatları DIN VDE 0620 talepleri için yeterli olmalıdır.
- Bu cihazın elektrik hattı değiştirilemez. Hattın hasar görmesi durumunda cihaz hurdaya ayrılmalıdır.
- Prizi ve elektrik fişini neme karşı koruyun. Elektrik kablosu ile, kablonun çevresinden akan suyun prize ulaşmasını önleyecek bir damlama döngüsünün oluşturulması önerilmektedir

- Cihazı yalnızca talimatlar doğrultusunda tesis edilmiş bir sigortalı prize bağlayın.

Güvenli işletim



- Kullanmaya başlamadan önce cihazın, özellikle elektrik kablosunun ve fişin hasarsız olduğundan emin olmak için bir gözle kontrol işlemi uygulayın.
- Düzgün çalışmaması veya hasarlı olması durumunda cihazı kullanmayın.
- Cihazı asla hasarlı bir elektrik kablosu ile kullanmayın.
- Tamir işleri yalnızca bir EHEIM servis noktası tarafından yapılabilir.
- Cihazı elektrik kablosundan tutup taşımayın ve elektrik şebekesinden ayırmak için daima fişinden çekin, kablodan veya cihazdan değil.
- Elektrik kablosunu sıcaklığa, yağa ve keskin kenarlıklara karşı koruyun. Kablo kanalsız olarak toprağın veya taşların altına döşenmiş olması durumunda bağlantı hattının üzerine basılmamalıdır.
- Yalnızca bu kılavuzda tarif edilen çalışmaları uygulayın.
- Cihazda asla teknik değişiklikler yapmayın.
- Cihaz için yalnızca orijinal yedek parçalar ve aksesuarlar kullanın.
- Cihazı yalnızca suyun içinde hiç kimse olmadığında çalıştırın!



- Cihaz, kalp pillerini veya implantlı şok cihazlarını (ICD) olumsuz etkileyebilen yüksek manyetik alanlı bir manyetiğe sahiptir. İmplant ile manyetik arasında **en az 30 cm** mesafe bırakın.

4. İşletime alma

Süs havuzu memesinin montajı

1. Su dağıtıcısını ③ pompanın üzerine vidalayın (⊗B).
2. Teleskopik boruyu ② su dağıtıcısının üzerine vidalayın.
3. İstenilen süs havuzu memesini (⊗A) teleskopik borunun üzerine takın.

Hortumun bağlanması

1. Bir testere ile çıkış borusunu hortumunuzun çapına uyarlayın (⊗C).
2. Çıkış borusunu su dağıtıcısının üzerine vidalayın (⊗D).
3. Hortumunuzu çıkış borusuna bağlayın.



- Hortum bağlantısı yalnızca pompa bir ilave filtre veya dere akımını besleyecekse gereklidir.
- Hortumun bir hortum kelepçesiyle sabitlenmesini öneriyoruz.

5. Kullanım

Pompanın çalıştırılması

1. Pompayı, filtre gövdesinin üzeri **en az 20 cm** su ile örtülecek şekilde havuz içinde sabit bir zeminin üzerine koyun. Azami daldırma derinliğine dikkat edin (bkz. teknik veriler).
2. Teleskopik boruyu ① istenilen uzunluğa çekin (⊞J).
3. Teleskopik boruyu küresel mafsal ③ ile dik konuma hizalayın.
4. **BUBBLE** süs havuzu memesi: Süs havuzu memesi istenilen şekilde gelene kadar başlığı ② çekerek memenin dışına çıkarın.
5. Elektrik fişini prize takın. **Dikkat: Pompa hemen çalışmaya başlar!**

Su dağılımının ayarlanması

1. Çevirme musluğu ① ile süs havuzu memesinin su miktarını ayarlayın (⊞F).
2. Çevirme musluğu ② ile hortum bağlantısının su miktarını ayarlayın.

Pompanın kapatılması

1. Elektrik fişini prizden çıkarın.

6. Bakım



Uyarı! Elektrik çarpması!

- ▶ Tüm bakım çalışmalarıdan önce elektrik fişini çıkarın.



Dikkat! Maddi hasar.

- ▶ Temizlik için sert nesnelere veya agresif temizlik maddeleri kullanmayın.



Aşağıdaki bölümlerde, optimum ve sorunsuz bir işletim için gerekli olan bakım çalışmaları tarif edilmiştir. Düzenli bakım, kullanım ömrünü uzatır ve pompa işlevselliğinin uzun süre devam etmesini sağlar.

Süs havuzu memesinin ve teleskopik borunun temizlenmesi

1. Teleskopik borunun vidalarını sökün.
2. Süs havuzu memesini çıkarın.
3. Teleskobu ve süs havuzu memesini çeşme altına tutarak temizleyin.

Filtre gövdesinin temizlenmesi

1. Pompayı suyun içinden çıkarın.
2. Çıkış borusunu hortumla birlikte çıkartın.
3. Teleskopik borunun vidalarını sökün.
4. Her iki yan mandala ayna anda bastırarak filtre gövdesini açın (⊞G1).
5. Gövde kapağını çıkarın (⊞G2).
6. Kilit açma başlığına bastırın (⊞H1).
7. Pompayı öne doğru çekerek kılavuzundan çıkarın (⊞H2).
8. Filtre gövdesini bir su huzmesi ile temizleyin.
9. Pompayı tekrar ters işlem sırasıyla monte edin.



Birleştirirken elektrik kablolarının gerilim azaltma noktasından ve gövde deliğinden düzgün geçirilmesi- ne dikkat edin (⊞I).

Pompanın temizlenmesi (1000 / 1500)

1. Filtre gövdesini açın (☒G) ve pompayı çıkarın (☒H), bkz. **Filtre gövdesinin temizlenmesi**.
2. Kilitleme halkasını ② motor gövdesinden ① sökün (☒K).
3. Tornavida ile dikkatli bir şekilde pompa kapağını ⑤ eşit olarak öne doğru motor gövdesinden çıkarın.
4. Pompa çarkını ④ motor gövdesinden çıkarın.
5. Pompayı tekrar ters işlem sırasıyla monte edin.

- i**
- ▶ Birleştirirken yatak kovanlarının ③ pompa kapağına ve motor gövdesine düzgün takılmış olmasına dikkat edin.
 - ▶ Birleştirirken kilitleme halkasının vidalarken hafifçe yerine oturmasına dikkat edin.

Pompanın temizlenmesi (2500 / 3500)

1. Filtre gövdesini açın (☒G) ve pompayı çıkarın (☒H), bkz. **Filtre gövdesinin temizlenmesi**.
2. Kilitleme halkasını ② motor gövdesinden ① sökün (☒F).
3. Tornavida ile dikkatli bir şekilde pompa kapağını ⑤ eşit olarak öne doğru motor gövdesinden çıkarın.
4. Seramik eksenini ④ ve pompa çarkını ③ motor gövdesinden çıkartın.

**Dikkat! Maddi hasar.**

- ▶ Seramik eksen kırılabilir. Bu nedenle seramik eksen ile işlem yaparken son derece dikkatli olun.

5. Pompayı tekrar ters işlem sırasıyla monte edin.

- i**
- Birleştirirken pompa kapağının mandallarının motor gövdesindeki kertikleri kavramalarına dikkat edin.
 - Birleştirirken kilitleme halkasının vidalarken hafifçe yerine oturmasına dikkat edin.

7. Arızaların giderilmesi**Uyarı! Elektrik çarpması!**

- ▶ Arızaları giderme çalışmasına başlamadan önce fişi prizden çıkarın.

Arıza	Olası sebebi	Çözüm
Pompa çalışmıyor	Elektrik gerilimi yok	<ul style="list-style-type: none"> ▶ Elektrik gerilimini kontrol edin ▶ Besleme hattını kontrol edin
Pompa basmıyor	Elektrik fişi takılı değil Çalışma ünitesi blokeli Termik koruma şalteri etkinleştirildi (PLAY1000 hariç)	<ul style="list-style-type: none"> ▶ Elektrik fişini prize takın ▶ Pompayı temizleyin <ol style="list-style-type: none"> 1. Elektrik fişini çıkarın ve pompanın soğumasını sağlayın. 2. Yaklaşık 2 dakika sonra elektrik fişini tekrar prize takın.
Pompa yetersiz basıyor	Filtre gövdesi kirliliği	<ul style="list-style-type: none"> ▶ Filtre gövdesini temizleyin

Diğer arızalarda lütfen EHEIM servisine başvurun.

8. İşletim dışı bırakma

Depolama ve kış aylarında kullanım dışı bırakma

- ✘ 1. Cihazı havuzdan çıkarın.
- ✘ 2. Cihazı temizleyin
- ✘ 3. Cihazı donma tehlikesi olmayan bir yerde depolayın.

i İlkbahar mevsiminde çalışma zorluklarını önlemek için cihazı içi su dolu bir haznenin içinde depolayın. Bu arada elektrik fişi suyun dışında tutulmalıdır!

Tasfiye



Cihazın tasfiye edilmesi gerektiğinde ilgili yasal talimatları dikkate alın.

Avrupa Birliği dahilinde elektrikli ve elektronik cihazların tasfiyesine yönelik bilgi:

Avrupa Birliği dahilinde elektrik ile çalışan cihazlar için tasfiye işlemi, elektronik eski cihazlara (WEEE) yönelik AB yönergesi temeline dayanan ulusal yönetmelikler tarafından bildirilmiştir. Buna göre cihaz belediye veya ev çöpü ile birlikte tasfiye edilmemelidir. Cihaz belediye toplama noktalarında veya geri dönüşüm yerlerinde ücretsiz olarak kabul edilmektedir. Ürün ambalajı geri dönüştürülebilir malzemelerden oluşmaktadır. Ambalajı çevreye uygun olarak tasfiye edin ve bir geri dönüşüm noktasına teslim edin.

9. Teknik veriler

Tip	1000	1500	2500	3500
Nominal güç	9 W	15 W	38 W	55 W
Basma miktarı	800 l/h	1200 l/h	2300 l/h	3000 l/h
Basma yüksekliği maks.	1,20 m	1,45 m	2,40 m	2,90 m
Daldırma derinliği maks.	1 m			
Ölçüler (U x G x D)	143 x 101 x 109 mm		189 x 135 x 140 mm	
Kablo uzunluğu	10 m			
Su bağlantıları	1/2" – 3/4" – 1"			
Malzeme sıcaklığı	4°C – 35°C			
Şebeke voltajı/frekans	220 – 240 V / 50 Hz			

10. Yedek parçalar

Bkz. sayfa 88.

Poz.	1000	1500	2500	3500
①	7482008	7482008	7604458	7604478
②	7604058	7604258	7482020	7482020
③	7482010	7482010	7482030	7482030

Tłumaczenie oryginalnej instrukcji obsługi Pompa wody PLAY 1000 / 1500 / 2500 / 3500

1. Ogólne wskazówki dla użytkownika

Informacje dotyczące korzystania z instrukcji obsługi



- ▶ Przed pierwszym uruchomieniem urządzenia należy ze zrozumieniem przeczytać całą instrukcję obsługi.
- ▶ Instrukcję obsługi należy traktować jako część produktu i starannie przechowywać ją w dobrze dostępnym miejscu.
- ▶ W przypadku przekazania urządzenia osobie trzeciej przekazać także tę instrukcję obsługi.

Wyjaśnienia dot. symboli i wskazówek



Niebezpieczeństwo szkód osobowych ze względu na niebezpieczne napięcie elektryczne

Symbol wskazuje na bezpośrednie zagrożenie, które może skutkować śmiercią lub poważnymi obrażeniami, jeśli nie zostaną podjęte odpowiednie środki.



Niebezpieczeństwo szkód osobowych ze względu na ogólne źródła zagrożeń

Symbol wskazuje na bezpośrednie zagrożenie, które może skutkować śmiercią lub poważnymi obrażeniami, jeśli nie zostaną podjęte odpowiednie środki.



Niebezpieczeństwo ze względu na pola magnetyczne

Symbol wskazuje na bezpośrednie zagrożenie, które może skutkować śmiercią lub poważnymi obrażeniami, jeśli nie zostaną podjęte odpowiednie środki.



Wskazówka zawierająca przydatne informacje i rady.

☒ **A** Odnośnik do rysunku, tutaj odnośnik do rysunku A

- ▶ Polecenie wykonania danej czynności.

2. Zakres zastosowania

Urządzenie i wszystkie zawarte w zakresie dostawy części są przeznaczone do użytku prywatnego i wolno wykorzystywać je wyłącznie w następujących celach:

- tłoczenie wody;
- eksploatacja instalacji filtracyjnych, fontann, wodospadów, strumyków itd.;
- napowietrzanie i cyrkulacja wody
- przy przestrzeganiu danych technicznych.

Eksploatacja urządzenia objęta jest następującymi ograniczeniami:



- Nie użytkować do celów zarobkowych ani przemysłowych.
- Nie wolno tłoczyć żrących, łatwo palnych, agresywnych ani wybuchowych materiałów, słonej ani pitnej wody.
- Nie użytkować w zbiornikach wodnych przeznaczonych do kąpieli.
- Nigdy nie użytkować bez przepływu wody.

3. Wskazówki dot. bezpieczeństwa

Niniejsze urządzenie może stanowić zagrożenie dla osób i rzeczy, jeśli będzie użytkowane nieprawidłowo lub niezgodnie z przeznaczeniem albo jeśli wskazówki dot. bezpieczeństwa nie będą przestrzegane.

- Nie dopuszczać do tego, aby opakowanie dostało się w ręce dziecka, ponieważ opakowanie to może stanowić zagrożenie (niebezpieczeństwo uduszenia!).
- Niniejsze urządzenie może być używane przez dzieci w wieku powyżej 8 lat oraz osoby o ograniczonych zdolnościach fizycznych, sensorycznych lub umysłowych oraz wykazujące brak doświadczenia i/lub wiedzy pod warunkiem, że te dzieci/osoby będą nadzorowane lub zostaną pouczone odnośnie do bezpiecznego użytkowania urządzenia oraz zrozumieją wynikające z tego zagrożenia. Urządzenie nie jest zabawką, nie wolno pozwalać dzieciom bawić się nim. Czyszczenie oraz konserwacja leżące w gestii użytkownika nie mogą być przeprowadzane przez dzieci, chyba że pod nadzorem osoby dorosłej.

Bezpieczeństwo elektryczne



- Instalacje elektryczne muszą spełniać międzynarodowe i krajowe wymagania.
- Urządzenie musi być zabezpieczone za pomocą wyłącznika różnicowoprądowego o znamionowym prądzie uszkodzeniowym maksymalnie 30 mA.
- W razie pytań lub problemów należy zwrócić się do wykwalifikowanego elektryka.
- Przed rozpoczęciem jakichkolwiek prac odłączyć urządzenie od sieci.
- Parametry elektryczne urządzenia muszą być zgodne z parametrami sieci elektrycznej. Parametry te można znaleźć na tabliczce znamionowej, opakowaniu lub w niniejszej instrukcji.
- Przedłużacze i rozgałęźniki muszą być przeznaczone do zastosowania na wolnym powietrzu (zabezpieczenie przed wodą rozpryskową).

- Przekrój sieciowych przewodów przyłączeniowych nie może być mniejszy niż przekrój przewodów oponowych oznaczonych symbolem H05RN-F3G0,75. Przedłużacze muszą spełniać wymagania normy DIN VDE 0620.
- Nie wolno wymieniać sieciowego przewodu przyłączeniowego tego urządzenia. W przypadku uszkodzenia przewodu urządzenie należy zezłomować.
- Chronić gniazdo wtykowe i wtyk sieciowy przed wilgocią. Zaleca się utworzenie z przewodu sieciowego pętli, po której woda będzie skapywać, co zapobiegnie przedostaniu się wody po przewodzie do gniazda wtykowego.
- Urządzenie podłączać wyłącznie do przepisowo zainstalowanego gniazda sieciowego z zestykiem ochronnym.

Bezpieczna eksploatacja



- Przed rozpoczęciem użytkowania przeprowadzić kontrolę wzrokową, aby upewnić się, że urządzenie, a zwłaszcza przewód sieciowy i wtyczka, nie są uszkodzone.
- Nie używać urządzenia, jeśli nie działa prawidłowo lub jeśli jest uszkodzone.
- Nigdy nie używać urządzenia z uszkodzonym przewodem sieciowym.
- Naprawy mogą być wykonywane wyłącznie przez serwis EHEIM.
- Nie trzymać urządzenia za przewód sieciowy, a w celu odłączenia od sieci zawsze ciągnąć za wtyczkę, a nie za przewód ani urządzenie.
- Chronić przewód sieciowy przed wysoką temperaturą, olejami i ostrymi krawędziami. Nie wolno chodzić po przewodzie przyłączeniowym, jeśli został ułożony w ziemi lub w żwirze bez peszla.
- Wykonywać wyłącznie prace opisane w niniejszej instrukcji.
- Nigdy nie dokonywać zmian technicznych urządzenia.
- Stosować wyłącznie oryginalne części zamienne i akcesoria przeznaczone do tego urządzenia.
- Urządzenie wolno użytkować wyłącznie wtedy, gdy w wodzie nie znajdują się żadne osoby!



- Urządzenie jest wyposażone w elektromagnes o silnym polu magnetycznym, które może wpływać na pracę rozruszników serca lub wszczepionych kardiowerterów-defibrylatorów (ICD). Między takimi implantami a elektromagnesem należy zachować **co najmniej 30-centymetrową odległość**.

4. Uruchamianie

Montaż dyszy wodnej

1. Przykręcić do pompy rozdzielacz wody ③ (☒B).
2. Przykręcić rurę teleskopową ② do rozdzielacza wody.
3. Na rurę teleskopową założyć wybraną dyszę wodną (☒A).

Podłączanie węża

1. Za pomocą piły skrócić króciec wylotowy, tak aby pasował do średnicy węża (☒C).
2. Przykręcić króciec wylotowy do rozdzielacza wody (☒D).
3. Połączyć wąż z króćcem wylotowym.

- i** · Przyłącze węża jest potrzebne tylko wtedy, gdy pompa ma zasilać dodatkowy filtr lub strumyk.
- Zalecamy zamocowanie węża zaciskiem do węża.

5. Obsługa

Włączanie pompy

1. Ustawić pompę w zbiorniku wodnym w miarę możliwości poziomo na stałym podłożu, tak aby woda przykrywała obudowę filtra **na co najmniej 20 cm**. Przestrzegać maksymalnej głębokości zanurzenia (patrz dane techniczne).
2. Rozsunąć rurę teleskopową ① na żądaną długość (☒J).
3. Ustawić rurę teleskopową przegubem kulowym ③ pionowo.
4. Dysza wodna **BUBBLE**: wysuwać wkład ② z dyszy do momentu, aż woda uzyska żądaną formę.
5. Podłączyć wtyk sieciowy do gniazda sieciowego. **Uwaga: pompa uruchomi się od razu!**

Ustawianie rozproszenia wody

1. Za pomocą obrotowego kurka 1 ① ustawić ilość tłoczzonej wody (☒F).
2. Za pomocą obrotowego kurka 2 ② ustawić ilość wody dla przyłącza węża.

Wyłączanie pompy

1. Wyjąć wtyk sieciowy z gniazda sieciowego.

6. Konserwacja



Uwaga! Porażenie prądem elektrycznym!

- ▶ Przed rozpoczęciem jakichkolwiek prac konserwacyjnych wyjąć wtyk sieciowy.



Ostrożnie! Uszkodzenia rzeczowe.

- ▶ Do czyszczenia nie stosować żadnych twardych przedmiotów ani agresywnych środków czyszczących.



W dalszej części opisano prace konserwacyjne, które są wymagane w celu zapewnienia optymalnej i bezawaryjnej eksploatacji. Regularne wykonywanie prac konserwacyjnych przedłuża żywotność i zapewnia prawidłowe działanie pompy przez długi czas.

Czyszczenie dyszy wodnej i rury teleskopowej

1. Odkręcić rurę teleskopową.
2. Zdjąć dyszę wodną.
3. Wyczyścić rurę teleskopową i dyszę wodną pod bieżącą wodą.

Czyszczenie obudowy filtra

1. Wyjąć pompę z wody.
2. Zdjąć króciec wylotowy z wężem.
3. Odkręcić rurę teleskopową.
4. Otworzyć obudowę filtra, wciskając jednocześnie dwa znajdujące się po bokach zatrzaski (☒G1).
5. Zdjąć pokrywę obudowy (☒G2).
6. Nacisnąć przycisk odblokowujący (☒H1).
7. Wysunąć pompę do przodu z prowadnicy (☒H2).
8. Wyczyścić obudowę filtra strumieniem wody.
9. Ponownie zamontować pompę, wykonując czynności demontażowe w odwrotnej kolejności.



Podczas montażu zwrócić uwagę na to, aby przewód sieciowy został prawidłowo wsunięty przez zabezpieczenie przed wyrwaniem przewodu i otwór w obudowie (☒I).

Czyszczenie pompy (1000 / 1500)

1. Otworzyć obudowę filtra (☒G) i wyjąć pompę (☒H), patrz **Czyszczenie obudowy filtra**.
2. Odkręcić pierścień zamykający ② od obudowy silnika ① (☒K).
3. Ostrożnie równomiernie podważyć śrubokrętem pokrywę pompy ⑤ do przodu z obudowy silnika.
4. Wyciągnąć wirnik pompy ④ z obudowy silnika.
5. Ponownie zamontować pompę, wykonując czynności demontażowe w odwrotnej kolejności.



- ▶ Podczas montażu uważać na to, aby tuleje łożysk ③ zostały prawidłowo włożone w pokrywę pompy i obudowę silnika.
- ▶ Podczas montażu uważać na to, aby pierścień zamykający lekko zatrzaskał się przy dokręcaniu.

Czyszczenie pompy (2500 / 3500)

1. Otworzyć obudowę filtra (☒G) i wyjąć pompę (☒H), patrz **Czyszczenie obudowy filtra**.
2. Odkręcić pierścień zamykający ② od obudowy silnika ① (☒F).
3. Ostrożnie równomiernie podważyć śrubokrętem pokrywę pompy ⑤ do przodu z obudowy silnika.
4. Wyjąć osłonę ceramiczną ④ i wirnik pompy ③ z obudowy silnika.

**Ostrożnie! Uszkodzenia rzeczowe.**

► Oś ceramiczna jest łamiwa. Dlatego należy obchodzić się z nią bardzo ostrożnie.

5. Ponownie zamontować pompę, wykonując czynności demontażowe w odwrotnej kolejności.



- Podczas montażu uważać na to, aby wypustki znajdujące się na pokrywie pompy weszły w otwory w obudowie silnika.
- Podczas montażu uważać na to, aby pierścień zamykający lekko zatrzaskał się przy dokręcaniu.

7. Usuwanie usterek**Uwaga! Porażenie prądem elektrycznym!**

► Przed rozpoczęciem usuwania usterek wyjąć wtyk sieciowy.

Usterka	Możliwa przyczyna	Sposób usunięcia
Pompa nie uruchamia się.	Brak napięcia sieciowego	<ul style="list-style-type: none"> ► Sprawdzić napięcie sieciowe. ► Sprawdzić przewód zasilający.
Pompa nie tłoczy.	Wtyk sieciowy nie jest podłączony.	► Podłączyć wtyk sieciowy do gniazda sieciowego.
	Zespół obrotowy jest zablokowany.	► Wyczyścić pompę.
	Zadziałał termiczny wyłącznik zabezpieczający (z wyjątkiem PLAY1000).	<ol style="list-style-type: none"> 1. Odłączyć wtyk sieciowy i zacząć na ochłodzenie pompy. 2. Po ok. 2 minutach z powrotem podłączyć wtyk sieciowy.
Pompa tłoczy niewystarczająco.	Obudowa filtra jest zabrudzona.	► Wyczyścić obudowę filtra.

W przypadku pozostałych usterek skontaktować się z serwisem EHEIM.


8. Wyłączenie z ruchu

Przechowywanie i zimowanie

- ✘ 1. Wyjąć urządzenie ze zbiornika wodnego.
- ✘ 2. Wyczyścić urządzenie.
- ✘ 3. Przechowywać urządzenie w miejscu nienarażonym na występowanie ujemnych temperatur.

i Przechowywać urządzenie w zbiorniku napelnionym wodą, aby wiosną uniknąć problemów z uruchomieniem. Wtyk sieciowy nie może być przy tym zatopiony!

Utylizacja

 Podczas utylizacji urządzenia należy przestrzegać obowiązujących przepisów prawnych. Informacja dotycząca utylizacji urządzeń elektrycznych i elektronicznych we Wspólnocie Europejskiej: Na terenie Wspólnoty Europejskiej obowiązują przepisy krajowe dotyczące utylizacji urządzeń zasilanych elektrycznie, które oparte są na dyrektywie UE 2012/19/WE w sprawie zużytego sprzętu elektrycznego i elektronicznego (WEEE). Zgodnie z nimi niniejszego urządzenia nie wolno wyrzucać do odpadów komunalnych ani domowych. Urządzenie jest bezpłatnie odbierane w komunalnych punktach zbiórki lub przez zakłady utylizacji odpadów. Opakowanie produktu składa się z materiałów, które można poddać recyklingowi. Materiały te należy zutylizować w ekologiczny sposób i oddać do ponownego przetworzenia.

9. Dane techniczne

Typ	1000	1500	2500	3500
Moc znamionowa	9 W	15 W	38 W	55 W
Wydajność tłoczenia	800 l/h	1200 l/h	2300 l/h	3000 l/h
Maks. wysokość tłoczenia	1,20 m	1,45 m	2,40 m	2,90 m
Maks. głębokość zanurzenia	1 m			
Wymiary (dł. × szer. × wys.)	143 × 101 × 109 mm		189 × 135 × 140 mm	
Długość przewodu	10 m			
Przyłącza wody	1/2" – 3/4" – 1"			
Temperatura medium	4°C – 35°C			
Napięcie sieciowe/częstotliwość	220 – 240 V / 50 Hz			

10. Części zamienne

Patrz strona 88.

Poz.	1000	1500	2500	3500
①	7482008	7482008	7604458	7604478
②	7604058	7604258	7482020	7482020
③	7482010	7482010	7482030	7482030

Перевод оригинального руководства по эксплуатации Насос для фонтана PLAY 1000 / 1500 / 2500 / 3500

1. Общие указания для пользователя

Информация по использованию руководства по эксплуатации



- ▶ Перед первым вводом устройства в эксплуатацию нужно полностью прочитать и понять руководство по эксплуатации.
- ▶ Руководство по эксплуатации следует рассматривать как часть продукта и аккуратно хранить в доступном месте.
- ▶ Данное руководство по эксплуатации следует прикладывать к устройству при его дальнейшей передаче третьей стороне.

Толкование символов и указаний



Опасность травмирования персонала, исходящая от опасного электрического напряжения

Символ указывает на непосредственную угрожающую опасность, которая может повлечь за собой смерть или тяжелые травмы, если не принять соответствующие меры.



Опасность травмирования персонала, исходящая от общих источников опасности

Символ указывает на непосредственную угрожающую опасность, которая может повлечь за собой смерть или тяжелые травмы, если не принять соответствующие меры.



Опасность, исходящая от магнитных полей

Символ указывает на непосредственную угрожающую опасность, которая может повлечь за собой смерть или тяжелые травмы, если не принять соответствующие меры.



Указание с полезной информацией и советами.

☒ **A** Ссылка на изображение, здесь ссылка на рисунок A

- ▶ Указание на выполнение действия.



Устройство соответствует применимым требованиям безопасности и техническим регламентам Евразийского экономического союза.

2. Область применения

Устройство и все детали, входящие в комплект поставки, предусмотрены для применения в частной сфере и могут использоваться исключительно для:

- подачи воды;
- эксплуатации фильтрующих установок, каскадов воды, водопадов, ручейков и т. д.;
- аэрации и циркуляции воды;
- при соблюдении технических данных.

Для устройства действуют следующие ограничения:



- не использовать для промышленных или производственных целей;
- запрещается подавать насосом едкие, легковоспламеняющиеся, агрессивные или взрывчатые вещества, соленую, а также питьевую воду;
- не использовать в плавательных прудах;
- никогда не эксплуатировать без воды.

3. Указания по технике безопасности

От этого устройства могут исходить опасности для персонала и имущества, если оно используется ненадлежащим образом и не по назначению, или если не соблюдаются указания по технике безопасности.

- Не допускайте, чтобы дети играли с упаковкой устройства, так как она представляет опасность (опасность удушья!).
- Данное устройство может быть использовано детьми старше 8 лет и лицами с недостаточными физическими, сенсорными или умственными способностями, а также недостаточным опытом или знаниями только под наблюдением ответственных лиц или же в том случае, если им были разъяснены правила безопасного обращения с устройством, и они осознали опасности, исходящие от устройства. Нельзя допускать, чтобы дети играли с устройством. Очистку и пользовательское техобслуживание запрещается выполнять детям, за исключением случаев, когда они находятся под надзором.

Электрическая безопасность



- Электрооборудование должно отвечать международным и национальным конструкторским нормам.
- Устройство должно быть защищено автоматическим выключателем дифференциальной защиты с расчетным током утечки максимум 30 мА.
- При возникновении вопросов и проблем обратитесь к специалистам-электрикам.
- Перед выполнением любых работ отключите устройство от электросети.

- Электрические характеристики устройства должны соответствовать характеристикам электросети. Эти характеристики указаны на фирменной табличке, упаковке или в настоящем руководстве.
- Удлинительный кабель и распределитель тока должны быть пригодны для применения на открытом воздухе (брызгозащищенное исполнение).
- Сечение провода для подключения к сети не должно быть меньше сечения кабелей с резиновой оболочкой с кратким обозначением H05RN-F3G0,75. Удлинительные кабели должны отвечать требованиям DIN VDE 0620.
- Провод для подключения к сети данного устройства замене не подлежит. При повреждении провода устройство следует утилизировать.
- Защитите розетку и вилку сетевого кабеля от попадания влаги. Рекомендуется делать на сетевом кабеле питания петлю, которая препятствует тому, чтобы вода, стекающая по кабелю, попадала в розетку.
- Подключайте устройство только к розетке с защитным контактом, установленной в соответствии с предписаниями.

Надежная эксплуатация



- Перед использованием проведите визуальную проверку, чтобы убедиться, что устройство не повреждено, особенно это касается сетевого кабеля питания и вилки.
- Не использовать неправильно работающее или поврежденное устройство.
- Никогда не использовать устройство с поврежденным сетевым кабелем питания.
- Ремонт разрешается выполнять исключительно специалистам сервисной службы ENEC.
- Не носите устройство, держа его за сетевую кабель питания, и, отключая его от электросети, всегда держитесь за вилку, а не за кабель или само устройство.

- Защитите сетевую кабель питания от воздействия жары, масла и острых кромок. Нельзя наступать на соединительный провод, если он был проложен в земле или в гальке без защитной трубы.
- Выполняйте только те работы, которые описаны в данном руководстве.
- Никогда не предпринимайте технических изменений на устройстве.
- Используйте только оригинальные запасные части и принадлежности для устройства.
- Эксплуатация устройства допускается только, когда в воде нет персонала!



- В устройстве имеется магнит с сильным магнитным полем, которое может негативно повлиять на электростимуляторы сердца или имплантированные дефибрилляторы. Соблюдайте дистанцию **минимум 30 см** между имплантатом и магнитом.

4. Ввод в эксплуатацию

Монтаж сопла фонтана

1. Навинтите распределитель воды ③ на насос (⊗B).
2. Навинтите телескопическую трубу ② на распределитель воды.
3. Насадите необходимое сопло фонтана (⊗A) на телескопическую трубу.

Подключение шланга

1. С помощью пилы укоротите выпускной патрубок до диаметра шланга (⊗C).
2. Навинтите выпускной патрубок на распределитель воды (⊗D).
3. Соедините шланг с выпускным патрубком.



- Шланговое соединение требуется только, если насос должен дополнительно питать фильтр или ручей.
- Мы рекомендуем закреплять шланг шланговым хомутом.

5. Управление

Включение насоса

1. Установите насос в пруду по возможности горизонтально на прочном основании так, чтобы вода покрывала **минимум 20 см** корпуса фильтра. Следите за максимальной глубиной погружения (см. «Технические характеристики»).
2. Раздвиньте телескопическую трубу ① на необходимую длину (⊗J).
3. Установите телескопическую трубу с помощью шарового шарнира ③ вертикально.
4. Сопло фонтана **BUBBLE**: Вытаскивайте вставку ② из сопла до тех пор, пока фонтан не приобретет необходимую форму.
5. Вставьте вилку сетевого кабеля в розетку. **Внимание! Насос запускается сразу!**

Регулировка распределения воды

1. Отрегулируйте с помощью поворотного крана 1 ① количество воды для фонтана (⊗F).
2. Отрегулируйте с помощью поворотного крана 2 ② количество воды для шлангового соединения.

Выключение насоса

1. Отсоедините вилку сетевого кабеля от розетки.

6. Техническое обслуживание



Внимание! Опасность удара током!

- ▶ Перед проведением всех работ по техобслуживанию отсоедините вилку сетевого кабеля от розетки.



Осторожно! Материальный ущерб!

- ▶ Не используйте для очистки жесткие предметы или агрессивные чистящие средства.



В следующих разделах описаны работы по техническому обслуживанию, необходимые для обеспечения оптимальной и бесперебойной работы. Регулярное техобслуживание продлевает срок службы и гарантирует длительный период работы насоса.

Очистка сопла фонтана и телескопической трубы

1. Отвинтите телескопическую трубу.
2. Извлеките сопло фонтана.
3. Промойте телескопическую трубу и сопло фонтана под проточной водой.

Очистка корпуса фильтра

1. Извлеките насос из воды.
2. Отсоедините выпускной патрубок вместе со шлангом.
3. Отвинтите телескопическую трубу.
4. Откройте корпус фильтра, одновременно вдавив обе боковые фиксирующие защелки (⊗G1).
5. Снимите крышку корпуса (⊗G2).
6. Нажмите на головку разблокировки (⊗H1).
7. Вытащите насос из направляющей движением вперед (⊗H2).
8. Промойте корпус фильтра под струей воды.
9. Снова выполните монтаж насоса в обратной последовательности.



Во время сборки следите за тем, чтобы сетевой кабель питания был правильно проведен через зажим для разгрузки кабеля от натяжения и отверстие в корпусе (⊗I).

Очистка насоса (1000 / 1500)

1. Откройте корпус фильтра (⊗G) и извлеките насос (⊗H), см. «Очистка корпуса фильтра».
2. Отвинтите запорное кольцо ② от корпуса двигателя ① (⊗K).
3. Осторожно и равномерно приподнимите с помощью отвертки крышку насоса ⑤ с корпуса двигателя вперед.
4. Вытащите крыльчатку насоса ④ из корпуса двигателя.
5. Снова выполните монтаж насоса в обратной последовательности.

- i** ▶ Во время сборки следите за тем, чтобы опорные втулки ③ были правильно вложены в крышку насоса, а также в корпус двигателя.
- ▶ Во время сборки следите за тем, чтобы запорное кольцо при завинчивании слегка входило в зацепление.

Очистка насоса (2500 / 3500)

1. Откройте корпус фильтра (⊗G) и извлеките насос (⊗H), см. «Очистка корпуса фильтра».
2. Отвинтите запорное кольцо ② от корпуса двигателя ① (⊗F).
3. Осторожно и равномерно приподнимите с помощью отвертки крышку насоса ⑤ с корпуса двигателя вперед.
4. Вытащите керамическую ось ④ и крыльчатку насоса ③ из корпуса двигателя.



Осторожно! Материальный ущерб!

- ▶ Керамическая ось очень хрупкая. Поэтому обращайтесь с ней очень осторожно.

5. Снова выполните монтаж насоса в обратной последовательности.

- i** · Во время сборки следите за тем, чтобы выступы на насосе попадали в выемки в корпусе двигателя.
- Во время сборки следите за тем, чтобы запорное кольцо при завинчивании слегка входило в зацепление.

7. Устранение неисправностей



Внимание! Опасность удара током!

- ▶ Перед устранением неисправностей отключить вилку сетевого кабеля от электросети.

Неисправность	Возможная причина	Способ устранения
Насос не запускается	Нет сетевого напряжения	<ul style="list-style-type: none"> ▶ Проверить сетевое напряжение ▶ Проверить питающий кабель
Насос не подает	Вилка сетевого кабеля не подсоединена к розетке	▶ Вставьте вилку сетевого кабеля в розетку
	Приводной узел заблокирован	▶ Очистите насос
Недостаточная подача насоса	Активирован термический защитный автомат (кроме PLAY1000)	<ol style="list-style-type: none"> 1. Отсоедините вилку сетевого кабеля от электросети и дайте насосу остыть. 2. Через прибл. 2 минуты снова подключите вилку сетевого кабеля к электросети.
	Корпус фильтра загрязнен	▶ Очистите корпус фильтра



При прочих неисправностях обратитесь в сервисную службу ENEIM.

8. Вывод из эксплуатации

Хранение и условия хранения в зимний период

- ✘ 1. Вытащите устройство из пруда.
 - ✘ 2. Очистите устройство.
 - ✘ 3. Храните устройство в месте, защищенном от морозов.
- i** · Во избежание проблем с запуском весной храните устройство в емкости, наполненной водой. Вилка сетевого кабеля не должна находиться в воде!

Утилизация

-  В случае утилизации устройства соблюдайте соответствующие правовые предписания.
-  Информация об утилизации электрических и электронных приборов в Европейском Союзе: В Европейском Союзе утилизация устройств с электроприводом регламентируется национальными правилами, которые основываются на Директиве ЕС 2012/19/ЕС об отслуживших электронных приборах (WEEE). Поэтому устройство нельзя утилизировать вместе с бытовыми отходами. Устройство бесплатно принимается пунктами сбора коммунальных служб или пунктами сбора вторсырья. Упаковка состоит из пригодных для переработки и вторичного использования материалов. Ее следует утилизировать допустимыми с экологической точки зрения способами и направлять на переработку.

9. Технические характеристики

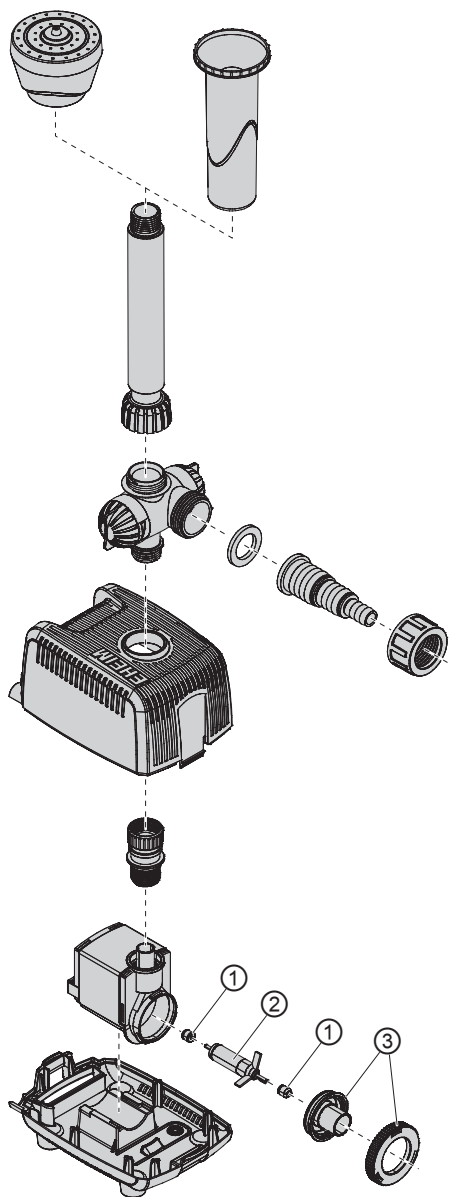
Тип	1000	1500	2500	3500
Номинальная мощность	9 Вт	15 Вт	38 Вт	55 Вт
Объем подачи	800 л/ч	1200 л/ч	2300 л/ч	3000 л/ч
Напор макс.	1,20 м	1,45 м	2,40 м	2,90 м
Глубина погружения макс.	1 м			
Размеры (Д × Ш × В)	143 × 101 × 109 мм		189 × 135 × 140 мм	
Длина кабеля	10 м			
Патрубки для подачи воды	1/2" – 3/4" – 1"			
Температура среды	4°C – 35°C			
Сетевое напряжение/частота	220 – 240 В / 50 Гц			

10. Запасные детали

См. стр. 88.

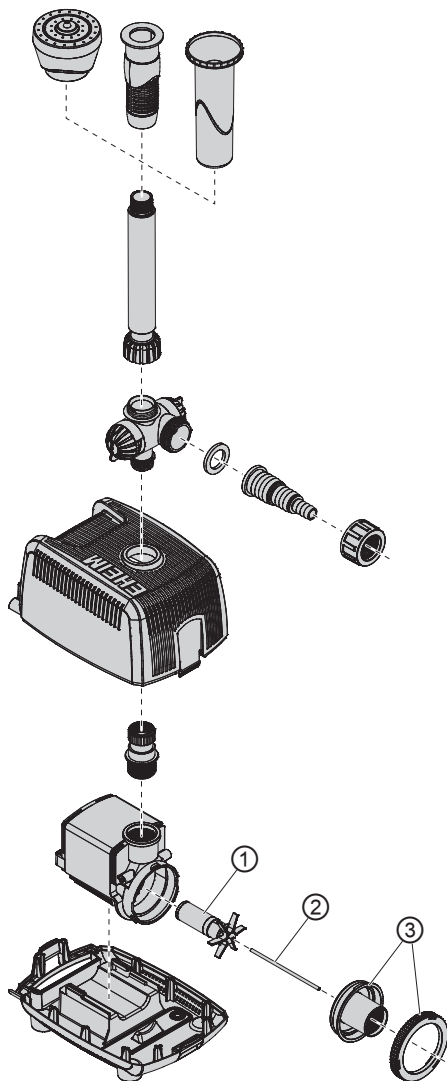
Поз.	1000	1500	2500	3500
①	7482008	7482008	7604458	7604478
②	7604058	7604258	7482020	7482020
③	7482010	7482010	7482030	7482030

L

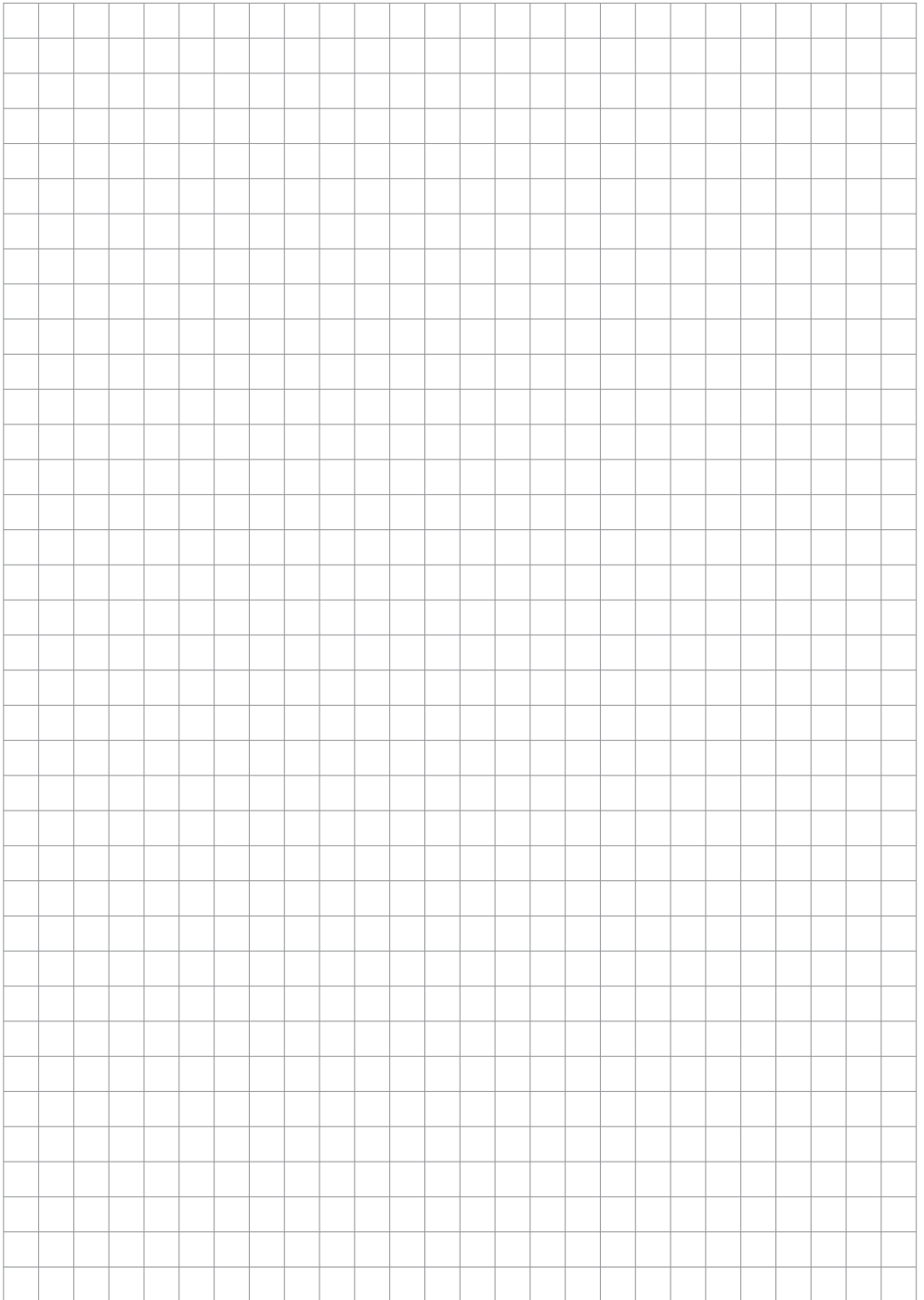


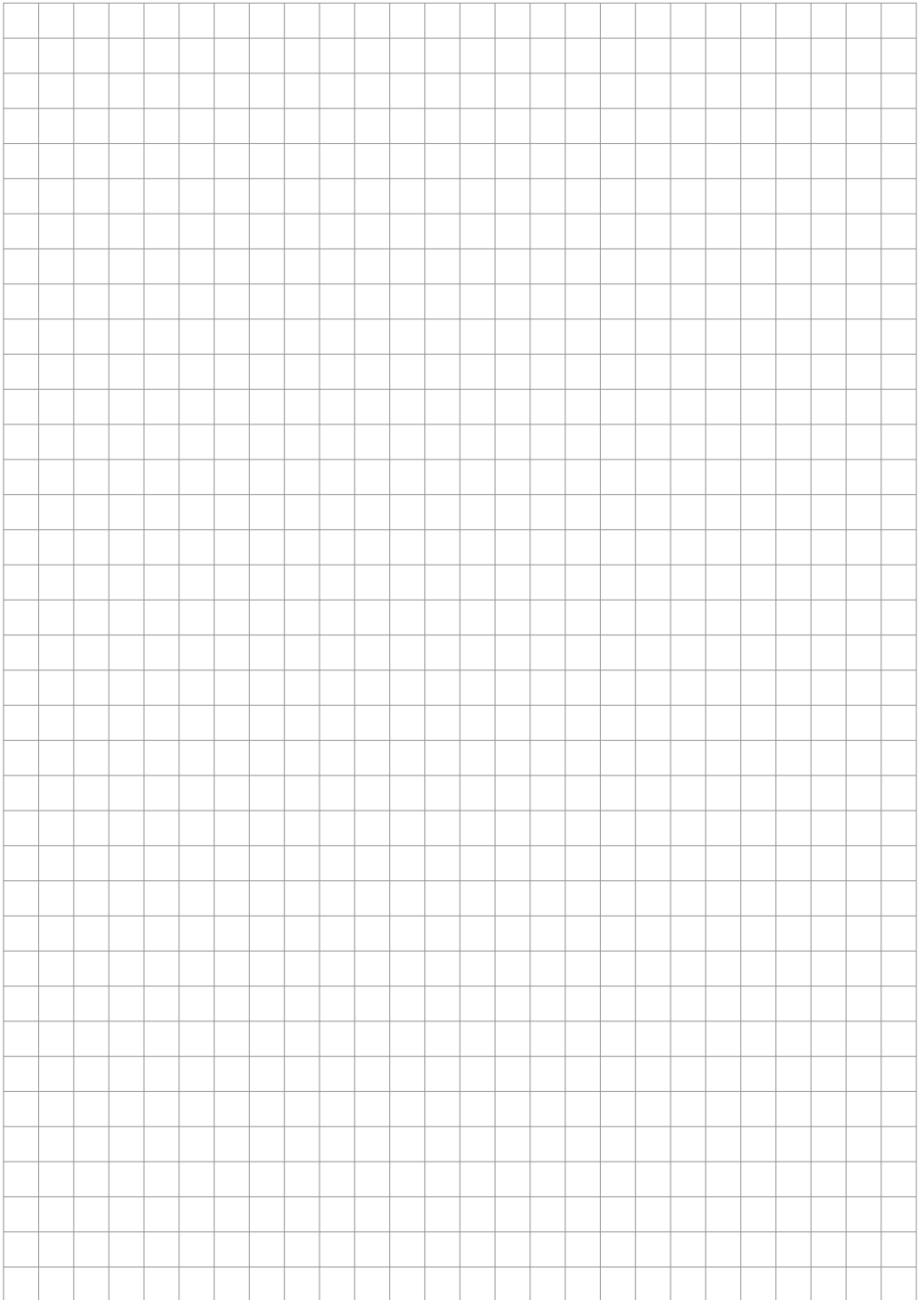
PLAY1000
PLAY1500

M



PLAY2500
PLAY3500





Vervielfältigungen oder Kopien – auch auszugsweise –
nur mit ausdrücklicher Genehmigung des Herstellers.

Reproduction or copying – even parts thereof –
only with the express permission of the producer.

Les reproductions, copies et utilisations de nos logos et
matériels et produits dérivés sont interdits à l'exploitation,
de toute nature, et sont soumises au préalable, par écrit,
au consentement et à l'approbation du fabricant.



EHEIM GmbH & Co.KG

Plochingen Str. 54
73779 Deizisau
Germany

Tel. +49 7153/70 02-01
Fax +49 7153/70 02-174

www.eheim.com