

Вешалка гардеробная с полками - удобное решение организации пространства.

Она обеспечивает дополнительное место **для хранения**.

легко перемещается и сохраняет устойчивое положение при максимальной нагрузке.

Перед эксплуатацией изделия следует обязательно ознакомиться с настоящим паспортом и руководством по эксплуатации, обратив внимание на разделы «Указания по эксплуатации» и «Требования безопасности».

1. Указания по эксплуатации

1.1 Вешалка поставляется в разобранном виде. Для сборки необходимы отвертка с крестообразным шлицем или шуруповерт, ключ-шестигранник 4 мм.

1.2 Хранить в сухом помещении при температуре +5... +25°C, при влажности 60-70%, не допуская прямого попадания солнечного света.

1.3 Уход за изделием следует производить слегка влажной тряпкой или салфеткой.

2. Требования безопасности

Во избежание опрокидывания вешалки, располагайте одежду симметрично;

Максимальная нагрузка на полку - **5 кг**;

Максимально допустимая нагрузка на всю вешалку - **20 кг**.

Используйте вешалку по назначению.

При эксплуатации мебельной продукции необходимо исключить попадание воды и иных жидкостей на элементы изделий мебели, соприкасающихся с полом.

При установке изделий мебели в непосредственной близости от нагревательных и отопительных приборов их поверхности во время эксплуатации должны быть защищены от нагрева. Температура нагрева элементов мебели не должна превышать +40°C.

3. Сведения о приемке

Изделие проверено на соответствие действующей технической документации, образцу эталону, утвержденному в установленном порядке, и признано годным для эксплуатации.

Дата изготовления «__» _____ 20__ г.

подпись и оттиск личного клейма лица, ответственного за приемку и упаковку изделия

4. Гарантии изготовления

Предприятие-изготовитель гарантирует качество изделия при условии соблюдения потребителем правил и рекомендаций данного руководства.

Гарантийный срок 24 месяца. Срок службы 5 лет.

Производитель оставляет за собой право вносить в конструкцию и внешний вид изменения, не ухудшающие качества изделия.

5. Сведения о продаже

Дата продажи «__» _____ 20__ г.

подпись ответственного лица, штамп торгующей организации

Внимание! Паспорт следует хранить в течение всего срока службы вешалки.

Поставщик и Уполномоченная организация

по принятию претензий от потребителя ООО «Ника».

Вы можете оставить отзывы, пожелания и замечания:

тел. (3412) 90-99-99, e-mail: otziv@nikaltd.ru

Nika®

Производственная компания

ООО «Ника». 426052, Россия, Удмуртская Республика

г. Ижевск, ул. Лесозаводская, д. 23

тел. (3412) 55-00-00, e-mail: info@nikaltd.ru

www.nika-foryou.ru

ВЕШАЛКА НАПОЛЬНАЯ МИНИ

артикул
ВМЗ

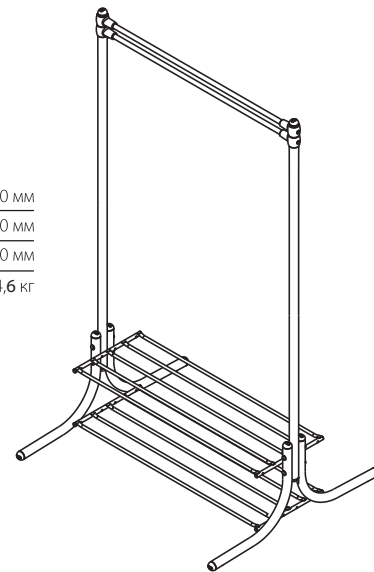
ПАСПОРТ И РУКОВОДСТВО ПО ЭКСПЛУАТАЦИИ

артикул

ВМЗ

Вешалка напольная
Гардеробная с полками

Длина	600 мм
Ширина	460 мм
Высота	1190 мм
Масса	4,6 кг



EAC

Сведения о документах, подтверждающих соответствие, указаны на сайте изготовителя. Соответствует требованиям ТР ТС 025/2012 «О безопасности мебельной продукции» ТУ 31.09.13-005-84597115-2017. Модель ВГП90-6. Сделано в России.

Комплектация

№	Изображение	Наименование	Кол-во
1		Тройник	4 шт.
2		Штанга	2 шт.
3		Боковая опора	4 шт.
4		Стойка	2 шт.
5		Полка	2 шт.
6		Пластиковая заглушка	12 шт.
		Комплект крепежа	1 шт.
		Паспорт и руководство по эксплуатации	1 шт.

Комплект крепежа



Порядок сборки

ВНИМАНИЕ! Перед сборкой изделия внимательно прочтите инструкцию до конца.
Для сборки рекомендуется использовать шуруповерт или крестовую отвертку с профилем шлица Р и длиной стержня не менее 100 мм, шестигранный ключ из комплекта крепежа и гаечный ключ 10.

