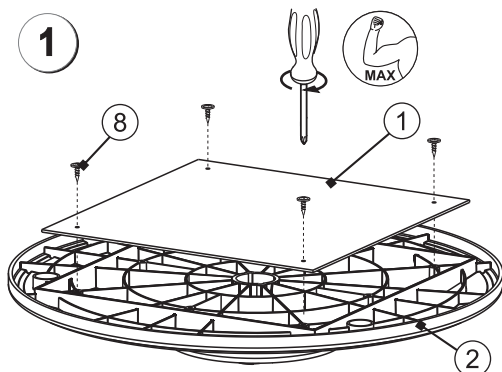
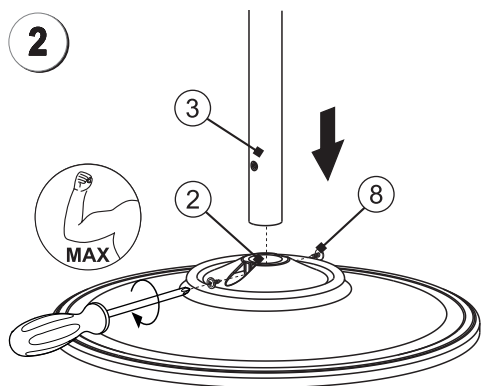


Рисунок 1. Порядок сборки

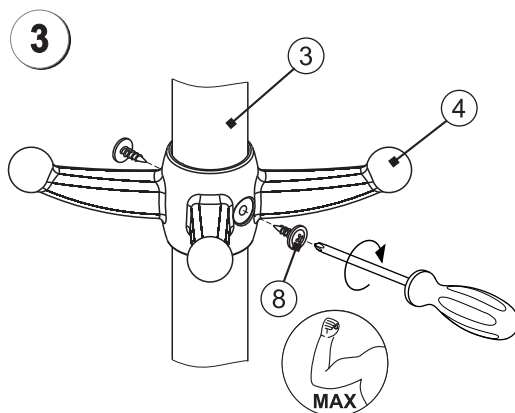
ВНИМАНИЕ! Перед сборкой изделия внимательно прочтите инструкцию до конца. Для сборки рекомендуется использовать шуруповерт или крестовую отвертку с профилем шлица PH2 и длиной стержня не менее 100 мм.



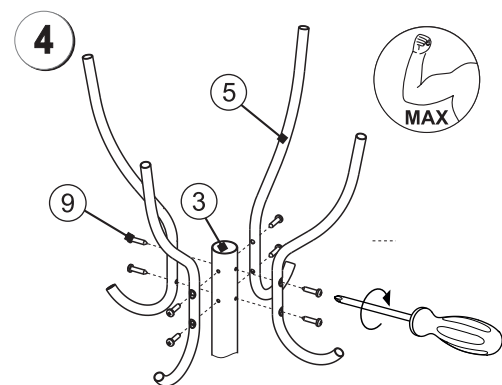
Присоединить пластину (1) к основанию (2) саморезами 4,2x13 (8).



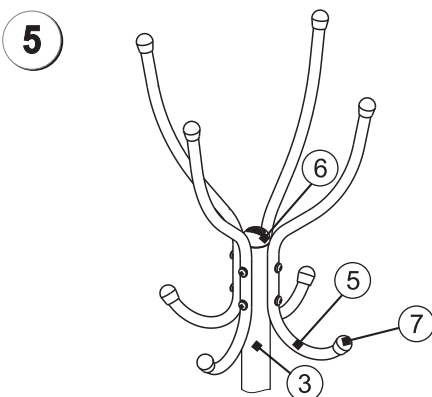
Вставить стойку (3) в основание (2) и закрепить саморезами 4,2x13 (8).



Закрепить кронштейн для зонтов (4) на стойке нижней (3) саморезами 4,2x13 (8).



Закрепить 4 крючка (5) на стойке (3) саморезами 4,8x22 (9).



Установить заглушку (6) в стойку (3) и надеть колпачки (7) на крючки (5).

Nika[®]
Производственная компания

ООО «Ника». 426052, Россия, Удмуртская Республика
г. Ижевск, ул. Лесозаводская, д. 23
тел. (3412) 55-00-00, e-mail: info@nikaltd.ru
www.nika-foryou.ru

ВЕШАЛКА НАПОЛЬНАЯ ВМ2

артикул

ПАСПОРТ И РУКОВОДСТВО ПО ЭКСПЛУАТАЦИИ

Технические характеристики

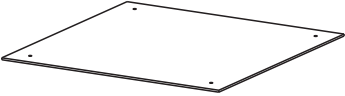

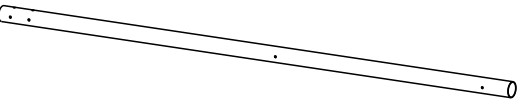






Длина	390 мм.
Ширина	390 мм.
Высота	1311 мм.
Количество крючков	4 шт.
Масса	3,1 кг.



EAC

Соответствует требованиям ТР ТС 025/2012 «О безопасности мебельной продукции» ТУ 31.09.13-005-84597115-2017. Сведения о документах, подтверждающих соответствие, указаны на сайте изготовителя. Модель ВК4. Сделано в России.

Комплектация

№	Изображение	Наименование	Кол-во
①		Пластина	1 шт.
②		Основание	1 шт.
③		Стойка	1 шт.
④		Кронштейн для зонтов	1 шт.
⑤		Крючок	4 шт.
⑥		Заглушка	1 шт.
⑦		Колпачок	8 шт.
⑧		Саморез 4,2x13	8 шт.
⑨		Саморез 4,8x22	8 шт.
		Паспорт и руководство по эксплуатации	1 шт.

Напольная вешалка для одежды гармонично впишется в интерьер детской комнаты и поможет удобно разместить одежду.

Устойчивое основание позволяет вешалке «не заваливаться» под тяжестью одежды. Помогает экономично организовать пространство.

Перед эксплуатацией напольной вешалки следует ознакомиться с настоящим паспортом и руководством по эксплуатации, обратив внимание на разделы «Указания по эксплуатации» и «Требования безопасности».

1. Указания по эксплуатации

1.1. Вешалка поставляется в торговую сеть в разобранном виде.

1.2. **Схема сборки - см. рис. 1**

1.3. Хранить в сухом помещении при температуре +5... +25° С, при влажности воздуха 60-70%, не допуская прямого попадания солнечного света.

1.4. Уход за изделием следует производить слегка влажной тряпкой или салфеткой.

ВНИМАНИЕ! Для сборки рекомендуется использовать шуруповерт, а также шестигранный ключ из комплекта крепежа.

2. Требования безопасности

- Во избежание опрокидывания вешалки располагайте одежду симметрично относительно стойки;

- Используйте вешалку по назначению;

- Максимальная нагрузка на крючок – 10 кг;

- Общая допустимая нагрузка на вешалку - не более 25 кг.

2.1 При эксплуатации мебельной продукции необходимо исключить попадание воды и иных жидкостей на элементы изделий мебели, соприкасающиеся с полом.

2.2 При установке изделий в непосредственной близости от нагревательных и отопительных приборов, следует защитить поверхности мебели от нагрева. Температура нагрева элементов мебели не должна превышать +40°С.

3. Сведения о приемке

Изделие проверено на соответствие действующей технической документации, образцу-эталону, утвержденному в установленном порядке, и признано годным для эксплуатации.

Дата изготовления «___» _____ 20__ г.

подпись и оттиск личного клейма лица,
ответственного за приемку и упаковку изделия



4. Гарантии изготовления

Предприятие-изготовитель гарантирует качество изделия при условии соблюдения потребителем правил и рекомендаций данного руководства.

Гарантийный срок 24 месяца. Срок службы и хранения 5 лет. Производитель оставляет за собой право вносить в конструкцию _____ и внешний вид изменения, не ухудшающие качества изделия.

5. Сведения о продаже

Дата продажи «___» _____ 20__ г.

подпись ответственного лица,
штамп торгующей организации

ВНИМАНИЕ!

Паспорт следует хранить в течение всего срока службы вешалки.