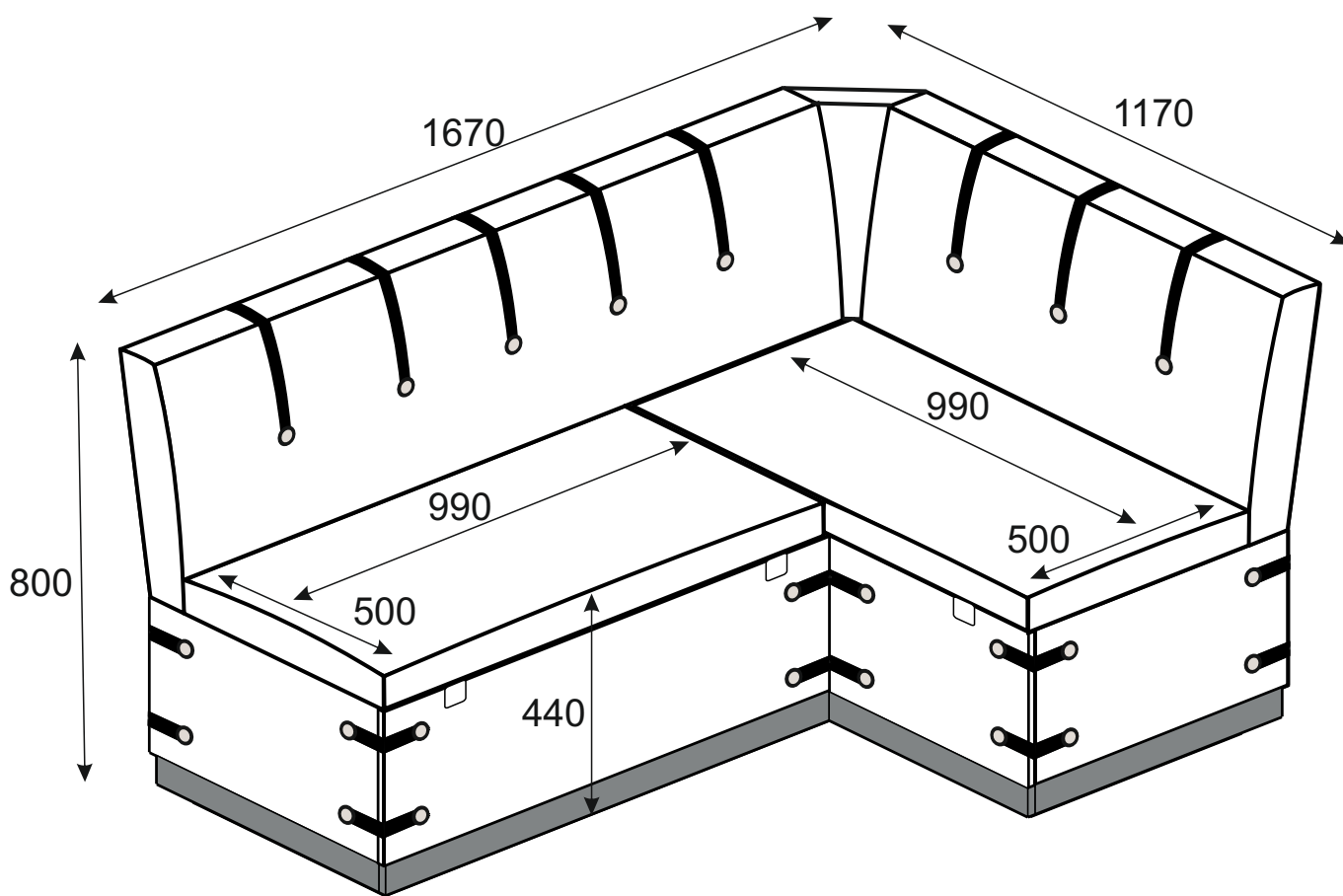


Изготовитель: ООО «КиМер» , Россия, 347360 Ростовская обл. г. Волгодонск ул. Шлюзовская-2

Изготовлено для: ООО Торговый Дом Три Я, Россия, 347360 Ростовская обл. г. Волгодонск, ул. Портовая 1



Диван кухонный «Вегас»



ПАСПОРТ И СХЕМА СБОРКИ

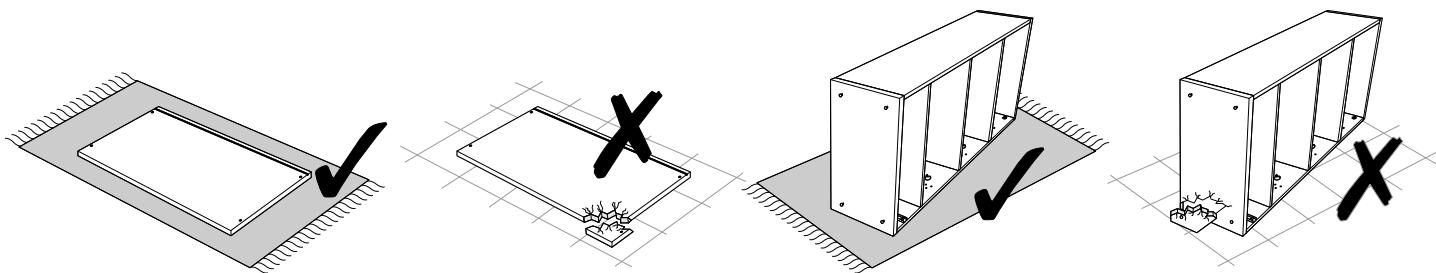
Уважаемый покупатель!

Конструкция изделия предполагает проведение сборки собственными силами покупателя в домашних условиях без привлечения специалистов и использования сложного оборудования. Для снижения риска повреждений при доставке мы поставляем изделия в разобранном виде в специальной упаковке. Руководствуясь данным паспортом по сборке, Вы сможете легко собрать изделие собственными силами. Поэтому мы не включаем стоимость сборки в цену изделия.

Перед началом сборки внимательно ознакомьтесь с содержанием данного паспорта, аккуратно распакуйте все пакеты, проверьте их комплектность и целостность всех деталей. Информация о комплекте требуемых пакетах и их содержимого предоставлена в разделе Комплектность. Сохраняйте упаковку до окончания сборки. В случае нехватки каких-либо деталей или обнаружения критичных дефектов, таких как: поломанные/разбитые детали, глубокие царапины и т.п., обратитесь в магазин, в котором вы приобрели данное изделие, за заменой бракованной детали.

Сборку изделия необходимо осуществлять строго в порядке, установленном настоящей инструкцией! Гарантия производителя не распространяется на случаи возникновения поломок при нарушении последовательности сборки. Сборка должна производиться в сухом теплом помещении на ровном чистом полу вдвоем.

Во избежание возникновения повреждений запрещается производить сборку на твердом покрытии (бетонном, каменном и т.п.). При необходимости кантования (перекладывания) изделия во время сборки – под него желательно подстелить мягкий толстый материал (одеяло, ковер, гофрокартон, оставшийся от упаковки, и т.п.).



Примечание-Конструкционные материалы

-основной конструкционный материал-плита древесностружечная, облицованная пленками на основе термореактивных полимеров (ламинированная)-ЛДСП по ;ГОСТ 32289-2013
-ППУ эластблок ,Дсп шлифованное по ГОСТ 10632-2014
полотно нетканное, обивочный материал, мебельная ткань
синтепон, спанбонд техническая ткань.



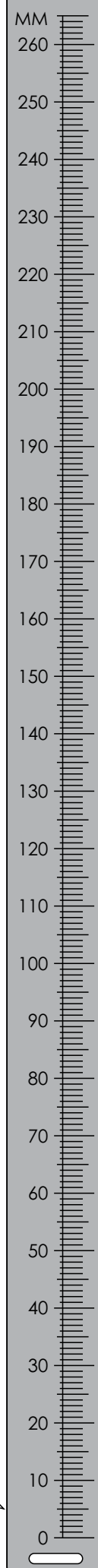
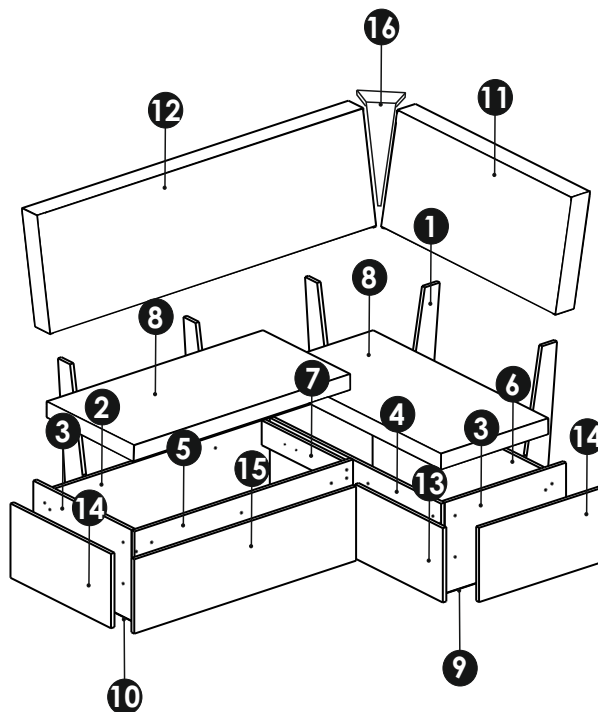
Сборку рекомендуется производить с помощью специалиста.

Упаковку с этикеткой сохранять до конца сборки!

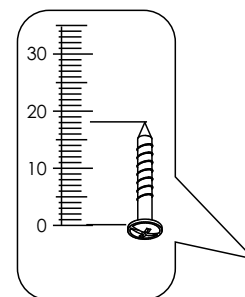
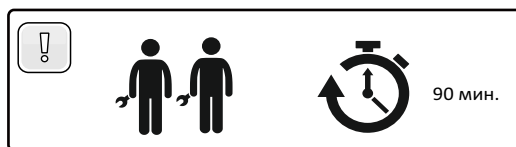
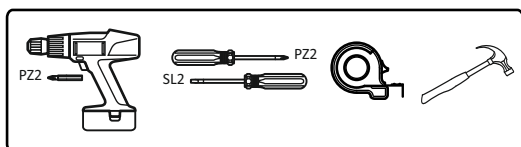
Предприятие оставляет за собой право вносить некоторые конструктивные изменения, не ухудшающие внешний вид и не влияющие на функциональные свойства изделия.

Состав изделия

1	Опора 750x154-5шт	1/3
2	Стенка большая задняя 1463x352-1шт	1/3
3	Опора боковая 553x352-2шт	1/3
4	Стенка передняя малая 963x352-1шт	1/3
5	Стенка передняя большая 995x352-1шт	1/3
6	Стенка задняя малая 947x352 -1шт	1/3
7	Распорка 452x96-1шт	1/3
	Фурнитурный пакет	1/3
8	Сиденье 990x500x90-2шт	2/3
9	Дно 974x474-1шт	2/3
10	Дно 1000x478-1шт	2/3
11	Спинка 980x440x90-1шт	3/3
12	Спинка 1490x440x90-1шт	3/3
13	Накладка средняя 362x288x20-1шт	3/3
14	Накладка боковая 564x288x20-2шт	3/3
15	Накладка большая 1010x288x20-1шт	3/3
16	Угловой сегмент 250x440x90-1шт	3/3

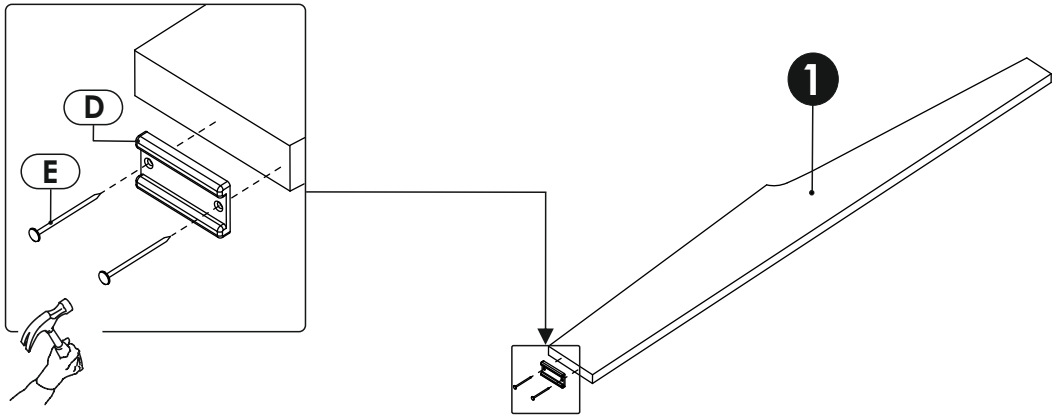


A x28 Евровинт 7x50 	B x2 Механизм подъема 	C x20 Саморез 3,5x16 (Цинк)
D x10 Подпятник 	E x54 Гвоздь 1,5x20 	F x18 Винт 6x35
G x8 Саморез 3,5x30(Черный) 	H x10 D10mm 	L x1 Ключ S=4
M x8 Стяжка 5x16 	N x20 Саморез 3,5x19(Черный) 	O x10 Уголок 20x20

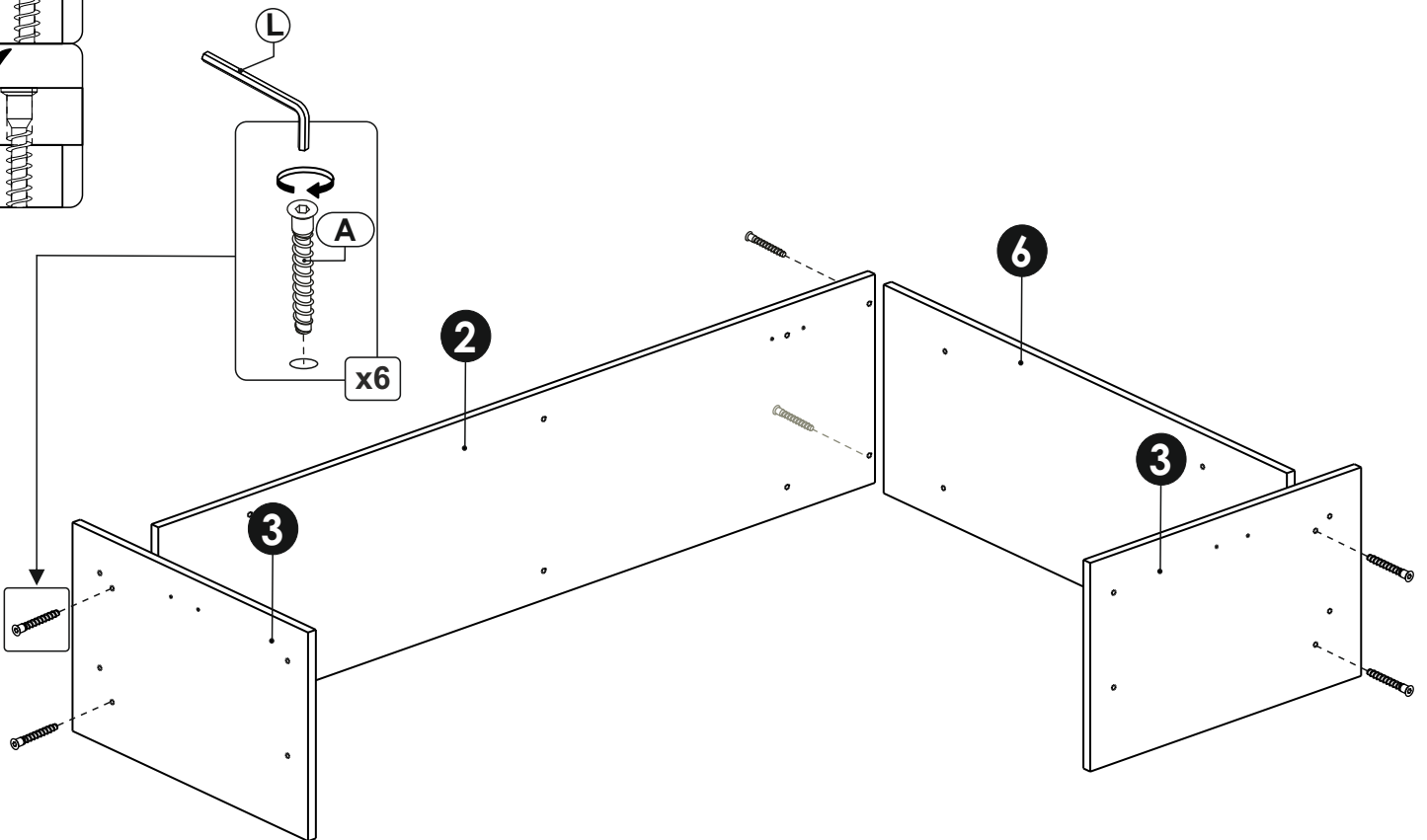
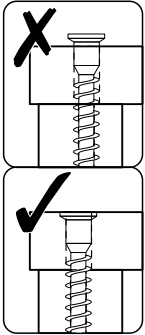


О мерах безопасности при работе с инструментом следует узнавать из документации производителя данного инструмента.

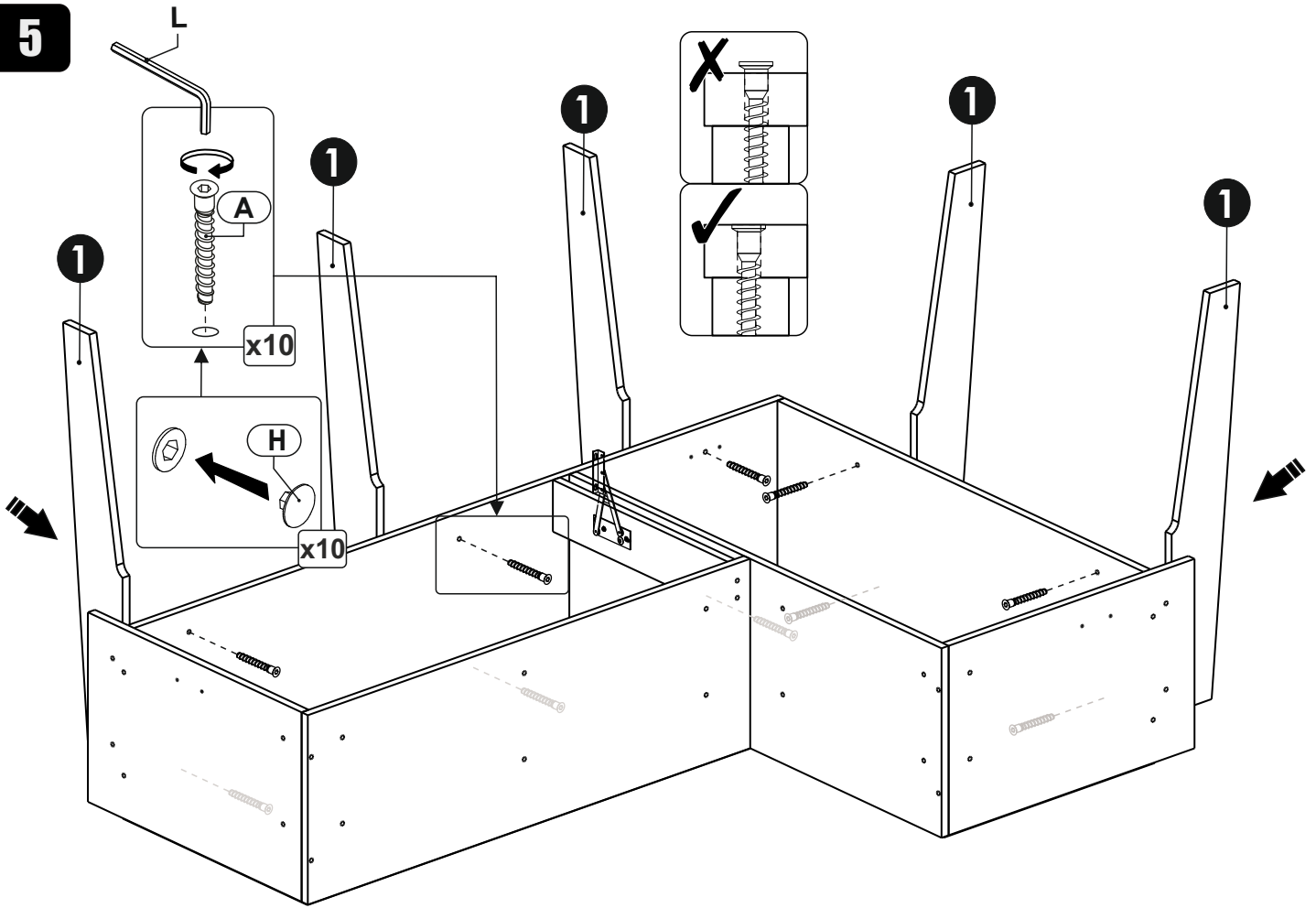
1
x5



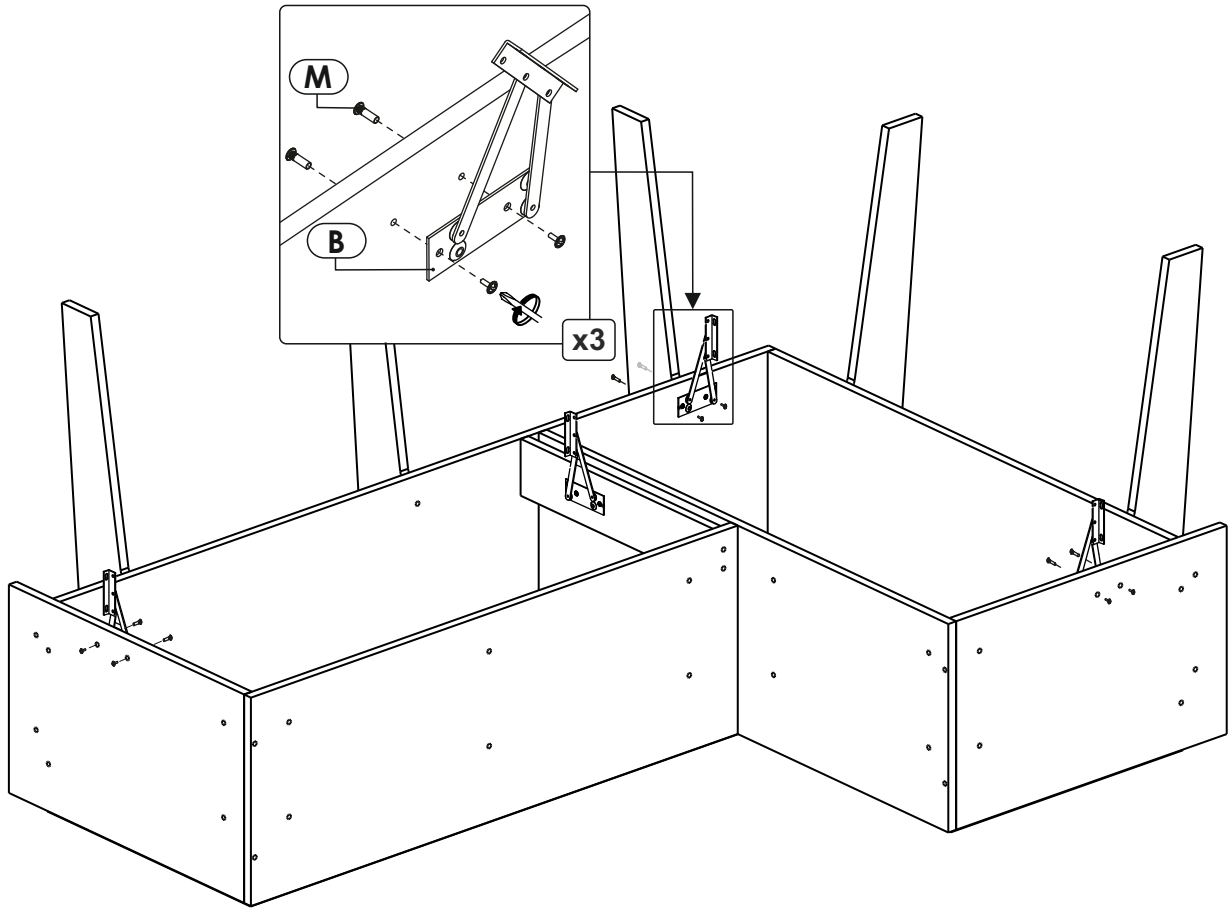
2



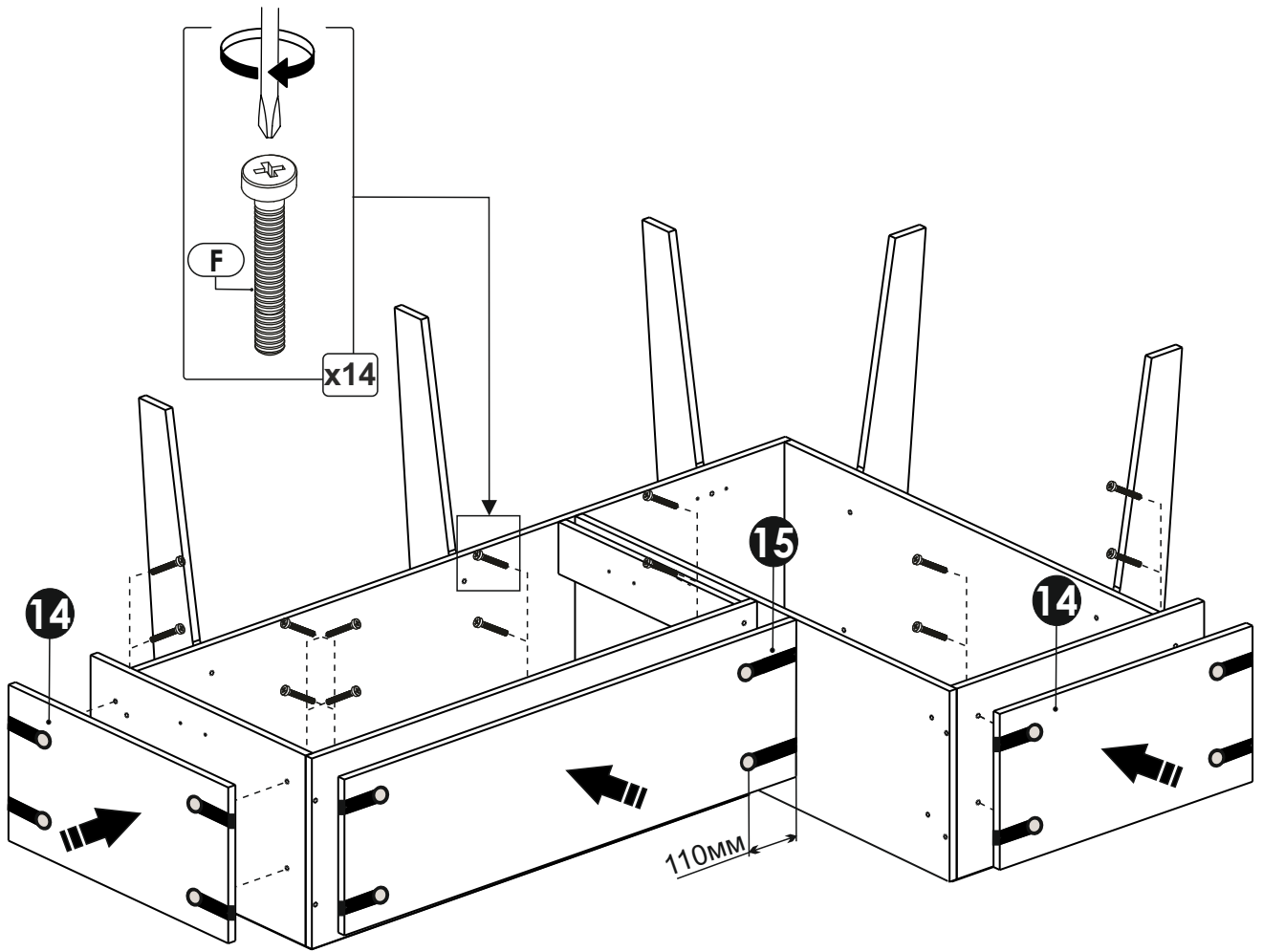
5



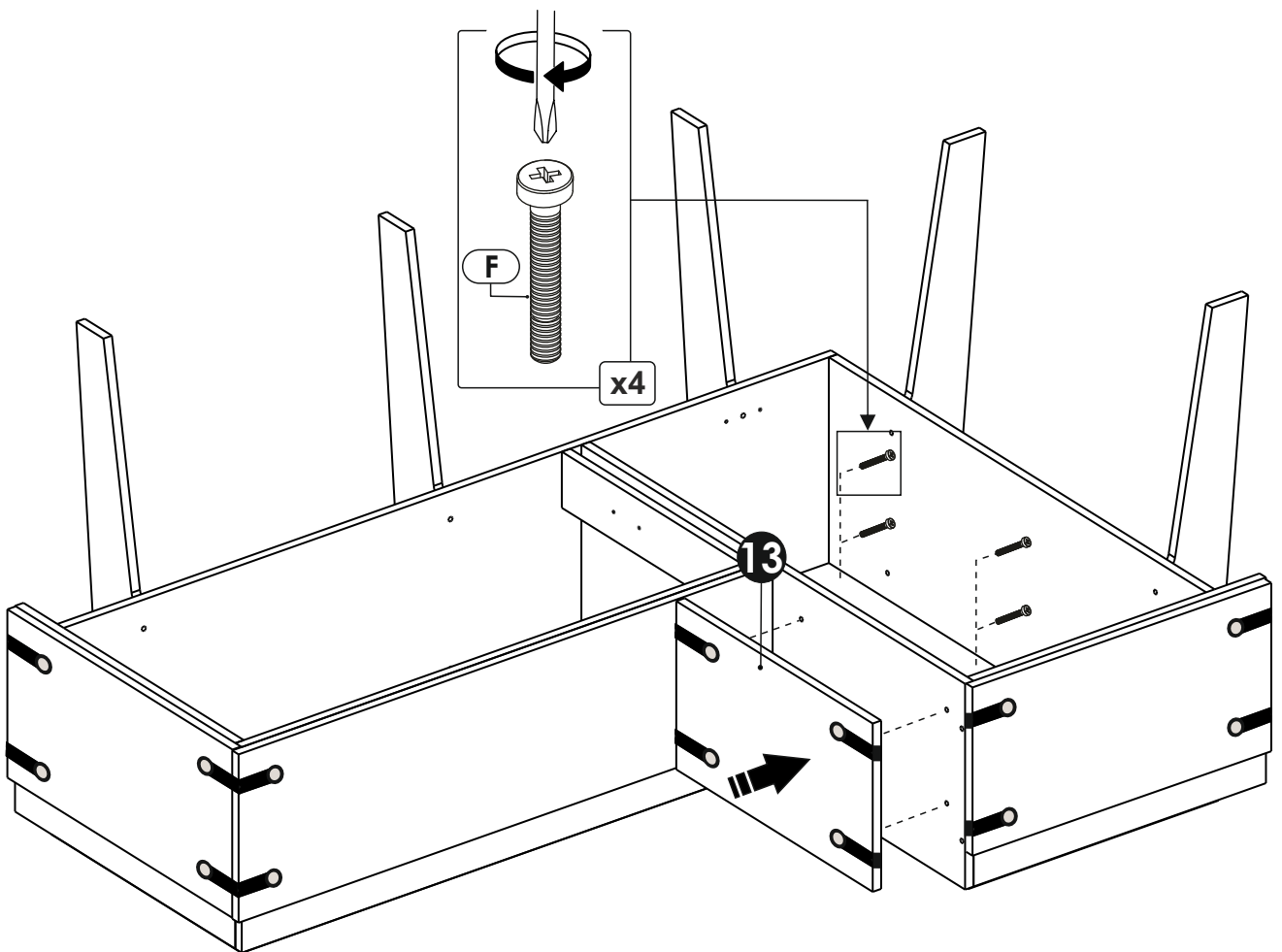
6



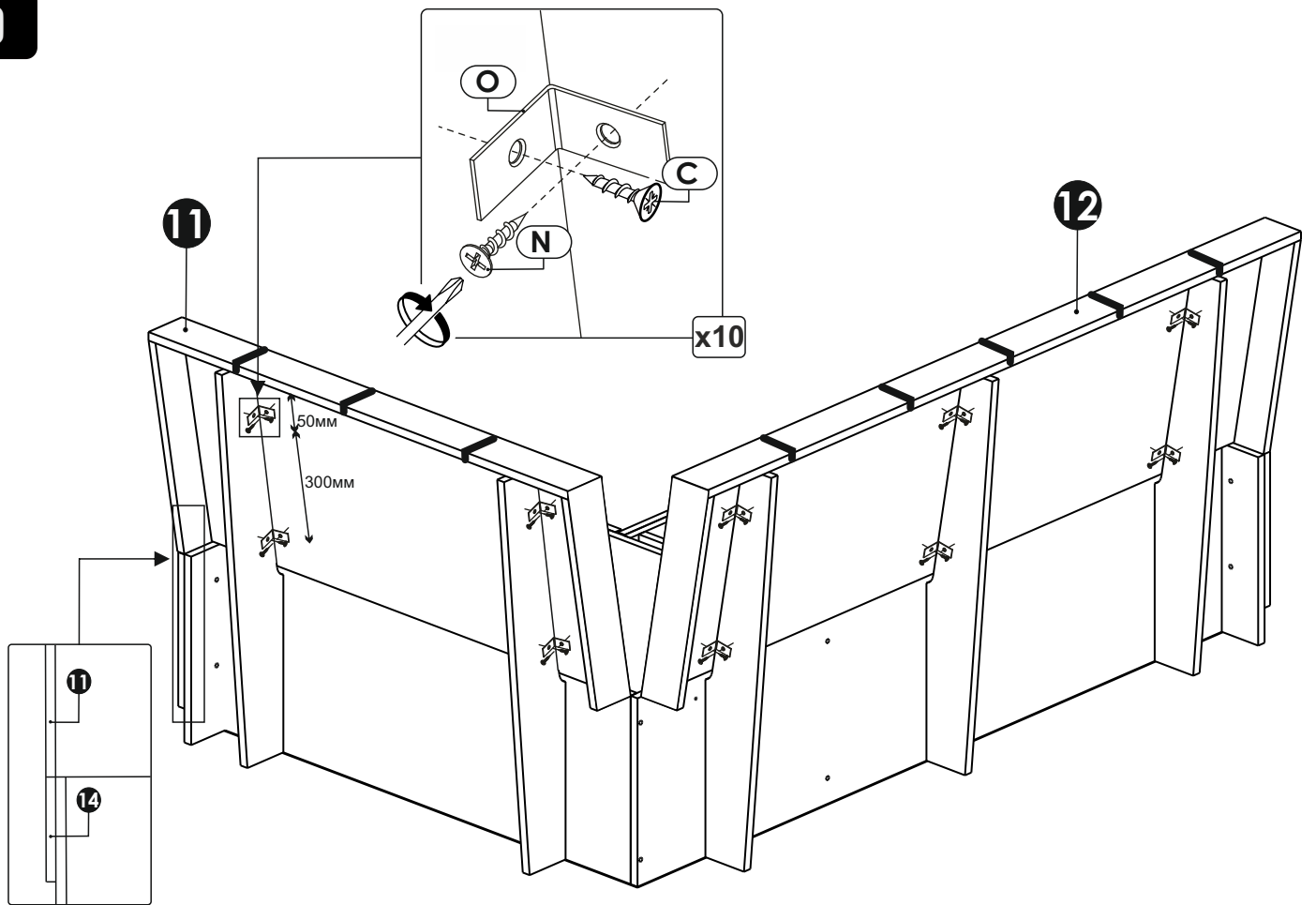
7



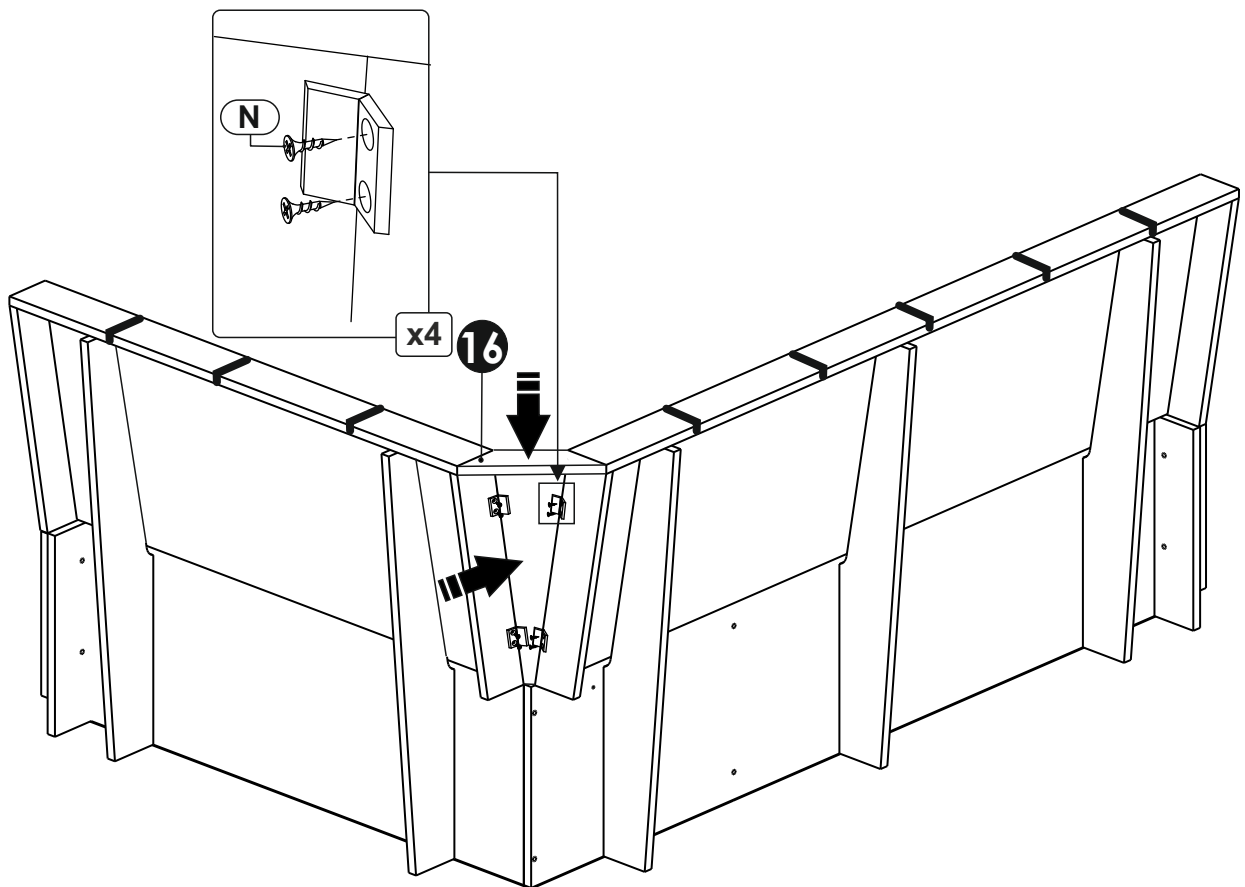
8



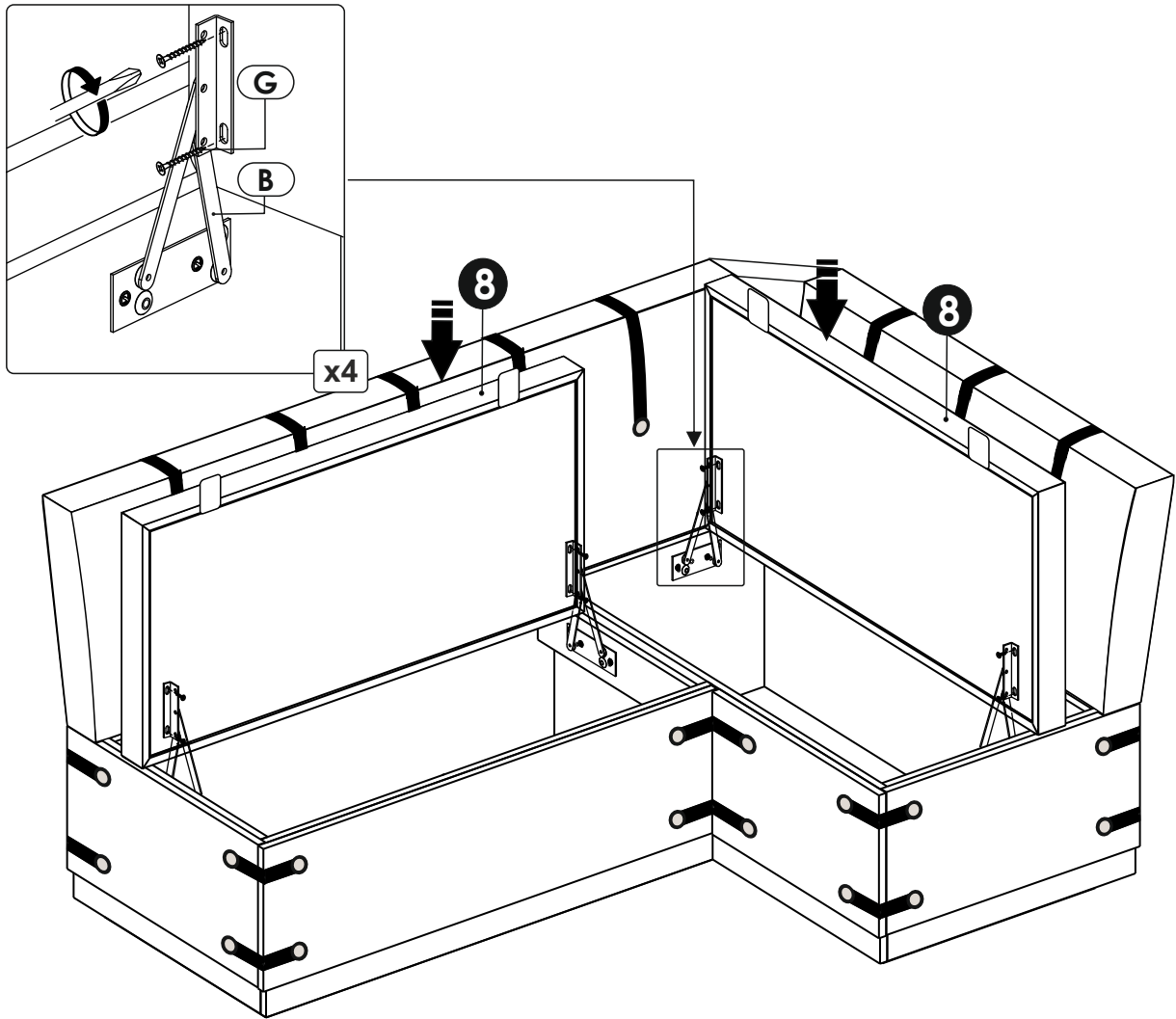
9



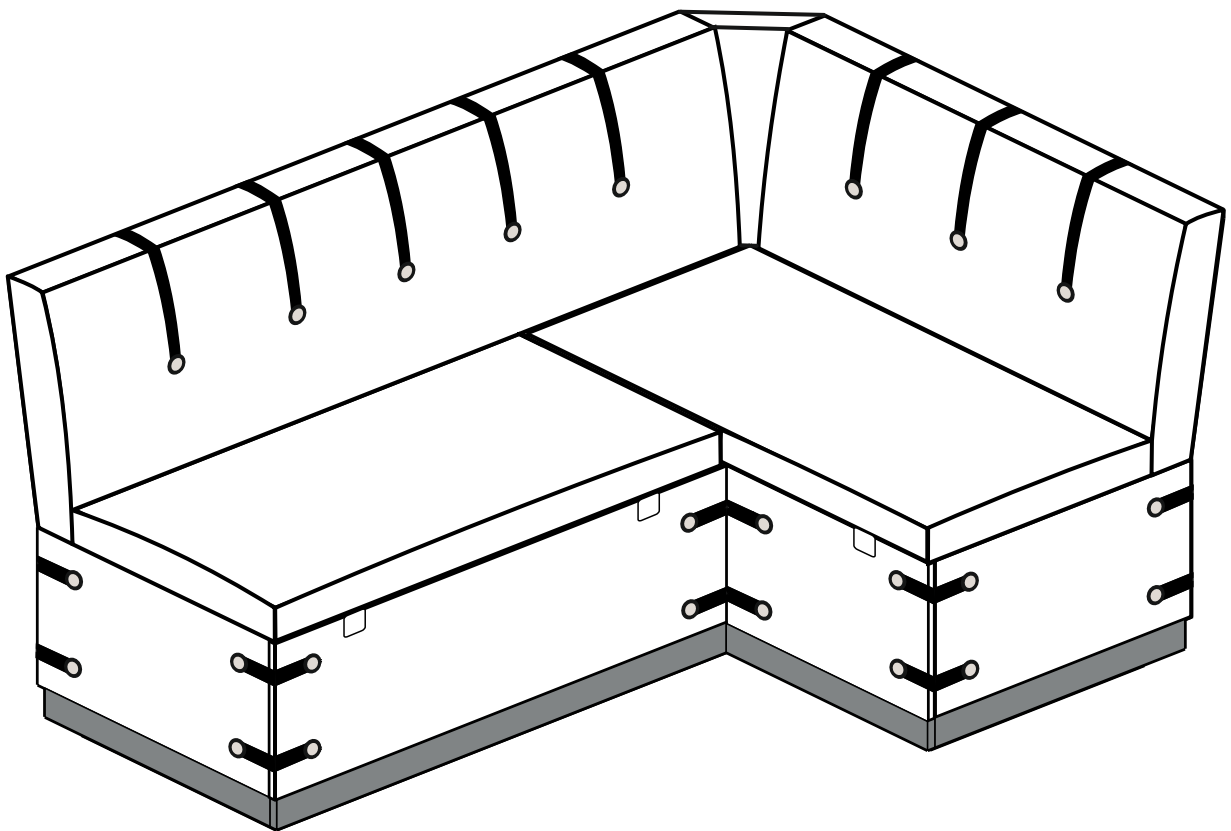
10



11



12





Декларация о соответствии: **EAЭС N RU Д-RU.PA03.B.97900/21**

Действительна по 27.12.2026 г.

УСЛОВИЯ ГАРАНТИИ

1. Предприятие-изготовитель гарантирует соответствие изделия требованиям ТРТС 025/2012 «О безопасности мебельной продукции» ГОСТ 19917-2014 « Мебель для сидения и лежания .Общие технические условия».

при соблюдении условий транспортирования, сборки и эксплуатации.

Гарантийный срок эксплуатации-18 месяцев. Срок исчисляется со дня передачи мебели потребителю. Если день передачи установить невозможно, гарантийный срок исчисляется со дня изготовления мебели. Дефекты производственного характера, обнаруженные в течение гарантийного срока, устраняются за счёт предприятия - изготовителя.

2. Изделие снимается с гарантийного обслуживания в следующих случаях:

- если имеет следы постороннего вмешательства или была попытка ремонта;
- если обнаружены несанкционированные изменения конструкции изделия;
- если изделие эксплуатировалось не в соответствии со своим целевым назначением или в условиях, для которых оно не предназначено.

3. Гарантия не распространяется на изделие, имеющее следующие повреждения:

- механические;
- вызванные стихией, пожаром, бытовыми факторами;
- вызванные попаданием на поверхность изделий едких веществ и жидкостей.

Срок службы изделия - 10 лет.

ДАТА ВЫПУСКА " ____ " ____ 201 г.

ДАТА ПРОДАЖИ " ____ " ____ 201 г.

ШТАМП МАГАЗИНА

Правила эксплуатации и ухода за мебелью.

1. Мебель должна быть использована только по своему прямому назначению, в соответствии с её функциональными характеристиками.

2. Мебель должна храниться и эксплуатироваться в закрытых отапливаемых помещениях при температуре не ниже +2°C и относительной влажности воздуха от 45 до 70%.

3. При установке изделий мебели в непосредственной близости от нагревательных и отопительных приборов их поверхности во время эксплуатации должны быть защищены от нагрева. Температура нагрева элементов мебели не должна превышать 40°C.

4. При ослаблении крепления соединений необходимо периодически подтягивать винты, шурупы, стяжки и т.п.

5. Поверхности изделий следует предохранять от различных растворителей, кислот, щелочей и механических повреждений.

6. Поверхности изделий можно освежить, применяя специальные составы, которые имеются в хозяйственных магазинах. Не допускается применение соды, порошков и других материалов, не предназначенных для ухода за мебелью.

7. Помните, что сохранность и долговечность изделия зависит не только от его конструкции и качества материалов, но и от правильной эксплуатации и ухода за ним.

Версия 2020(1)(К)