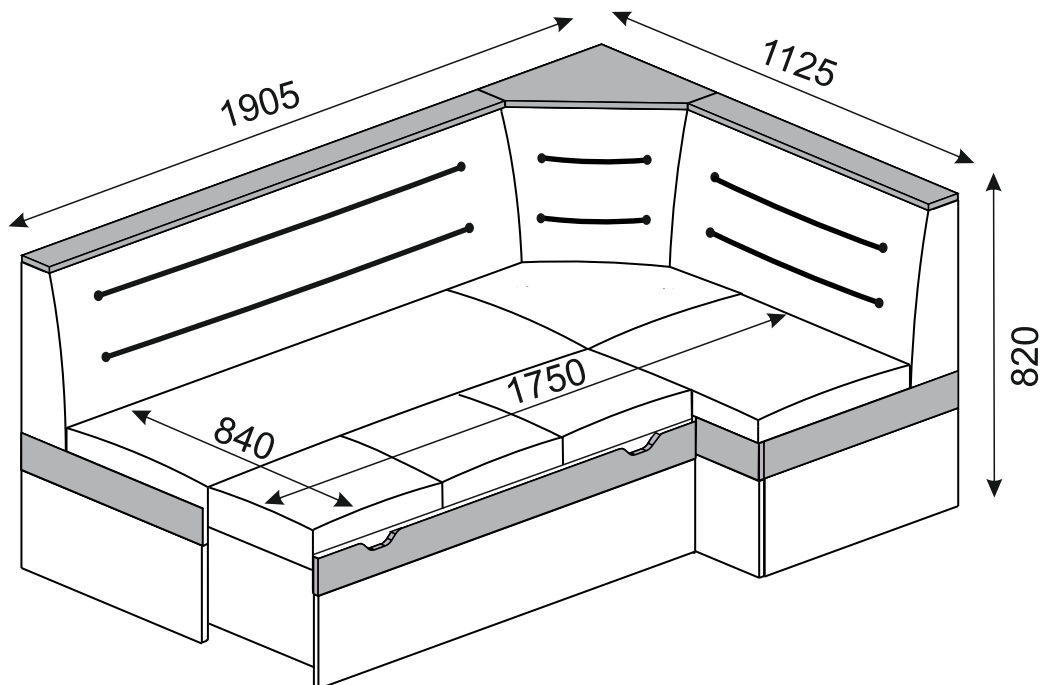
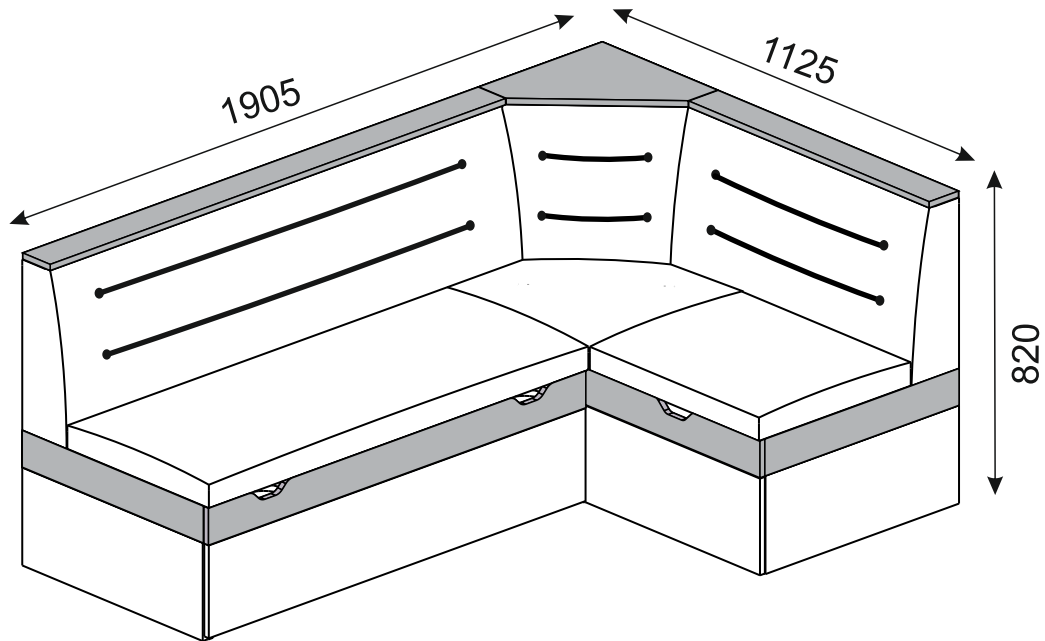


Изготовитель: ООО «КиМер» , Россия, 347360 Ростовская обл. г. Волгодонск ул. Шлюзовская-2

Изготовлено для: ООО Торговый Дом Три Я, Россия, 347360 Ростовская обл. г. Волгодонск, ул. Портовая 1



Диван кухонный «Корсика»



ПАСПОРТ И СХЕМА СБОРКИ

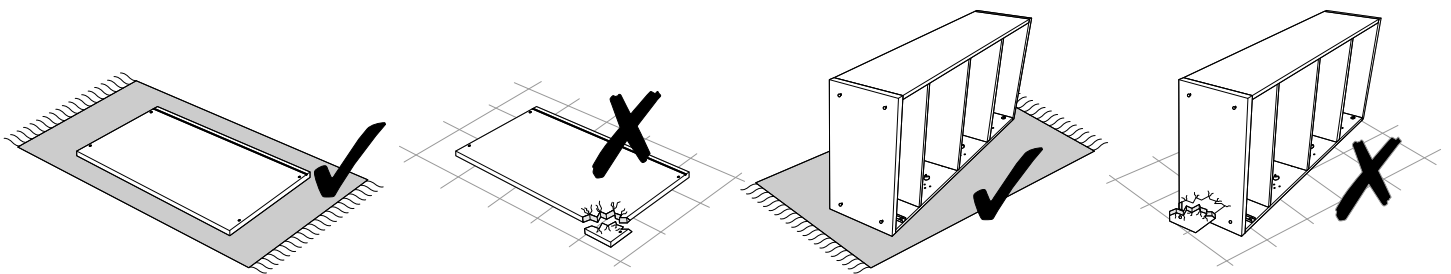
Уважаемый покупатель!

Конструкция изделия предполагает проведение сборки собственными силами покупателя в домашних условиях без привлечения специалистов и использования сложного оборудования. Для снижения риска повреждений при доставке мы поставляем изделия в разобранном виде в специальной упаковке. Руководствуясь данным паспортом по сборке, Вы сможете легко собрать изделие собственными силами. Поэтому мы не включаем стоимость сборки в цену изделия.

Перед началом сборки внимательно ознакомьтесь с содержанием данного паспорта, аккуратно распакуйте все пакеты, проверьте их комплектность и целостность всех деталей. Информация о комплекте требуемых пакетах и их содержимого предоставлена в разделе Комплектность. Сохраняйте упаковку до окончания сборки. В случае нехватки каких-либо деталей или обнаружения критичных дефектов, таких как: поломанные/разбитые детали, глубокие царапины и т.п., обратитесь в магазин, в котором вы приобрели данное изделие, за заменой бракованной детали.

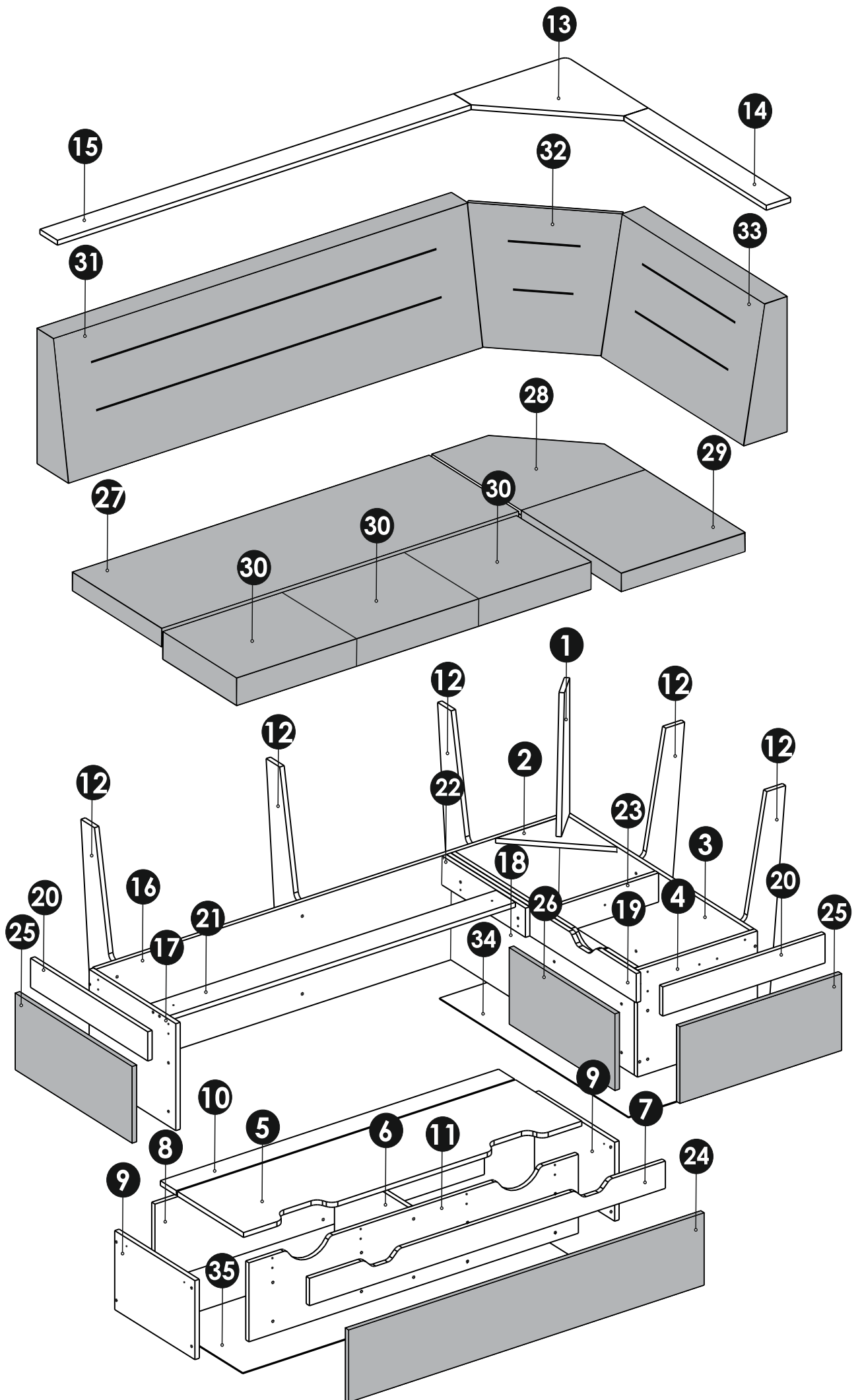
Сборку изделия необходимо осуществлять строго в порядке, установленном настоящей инструкцией! Гарантия производителя не распространяется на случаи возникновения поломок при нарушении последовательности сборки. Сборка должна производиться в сухом теплом помещении на ровном чистом полу вдвоем.

Во избежание возникновения повреждений запрещается производить сборку на твердом покрытии (бетонном, каменном и т.п.). При необходимости кантования (перекладывания) изделия во время сборки – под него желательно подстелить мягкий толстый материал (одеяло, ковер, гофрокартон, оставшийся от упаковки, и т.п.).



Примечание-Конструкционные материалы

-основной конструкционный материал-плита древесностружечная, облицованная пленками на основе терморезистивных полимеров (ламинированная)-ЛДСП по ГОСТ 32289-2013
-ППУ эластблок ,Дсп шлифованное по ГОСТ 10632-2014
полотно нетканное, обивочный материал, мебельная ткань
синтепон, спанбонд техническая ткань.



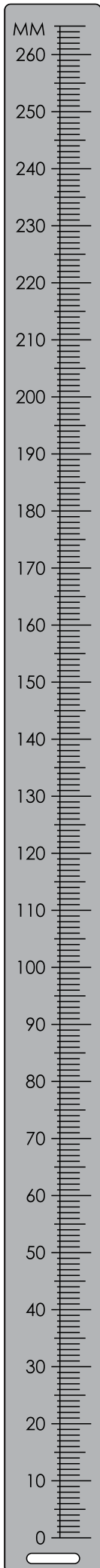
1	Стойка угловая (450x154x16)-1шт	1/4
2	Горизонт угловой (256x256x16)-1шт	2/4
3	Стенка задняя малая (935x352x16)-1шт	1/4
4	Опора боковая №1 (434x352x16)-1шт	1/4
5	Крышка ящика (1226x328x16)-1шт	2/4
6	Стойка средняя ящика (368x260x16)-1шт	2/4
7	Накладка декоративная ящика (1290x90x16)-1шт	1/4
8	Стенка задняя ящика (1194x260x16)-1шт	2/4
9	Боковина ящика (400x260x16)-2шт	2/4
10	Крышка малая ящика (1226x75x16)-1шт	2/4
11	Фальш-панель ящика (1194x260x16)-1шт	2/4
12	Опора (755x154x16)-5шт	1/4
13	Полка угловая (417x417x16)-1шт	2/4
14	Полка малая (713x96x16)-1шт	1/4
15	Полка большая (1496x96x16)-1шт	1/4
16	Стенка задняя большая (1702x352x16)-1шт	1/4
17	Опора боковая №2 (434x352x16)-1шт	1/4
18	Стенка передняя (919x352x16)-1шт	1/4
19	Накладка декоративная средняя (951x96x16)-1шт	1/4
20	Накладка декоративная (587x96x16)-2шт	2/4
21	Распорка (1252x96x16)-1шт	1/4
22	Подпорка (418x96x16)-1шт	2/4
23	Подпорка ящика (402x96x16)-1шт	2/4
24	Накладка ящика (1288x240x20)-1шт	4/4
25	Накладка боковая (585x252x20)-2шт	4/4
26	Накладка средняя (533x252x20)-1шт	4/4
27	Сиденье большое (1290x458x90)-1шт	3/4
28	Сиденье угловое (458x458x90)-1шт	3/4
29	Сиденье малое (510x458x90)-1шт	3/4
30	Подушка спального (370x425x120)-3шт	3/4
31	Спинка большая (1500x445x160)-1шт	4/4
32	Спинка угловая (450x460x20)-1шт	4/4
33	Спинка малая (712x445x160)-1шт	4/4
34	Дно дивана (950x430x3)-1шт	3/4
35	Дно ящика (1222x396x3)-1шт	3/4
	Фурнитурная сумка -1шт	1/4

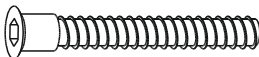


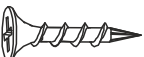
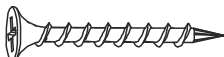

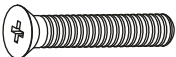

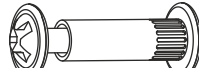

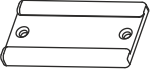
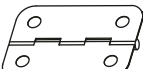
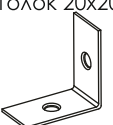

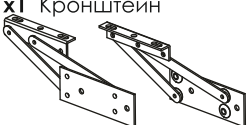

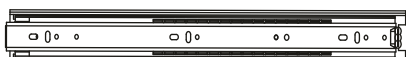
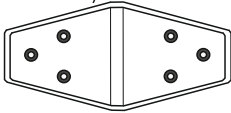
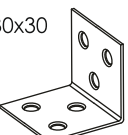


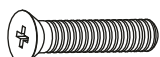


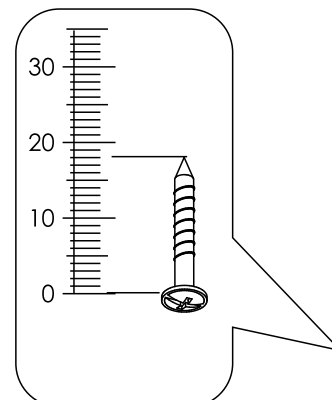
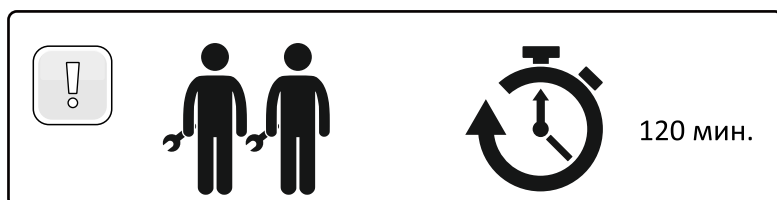
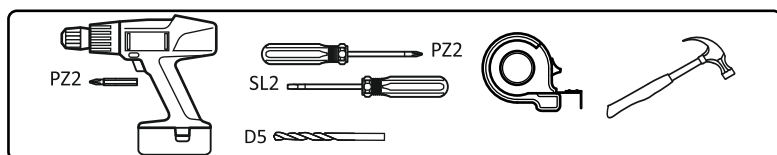
Сборку рекомендуется производить с помощью специалиста.

Упаковку с этикеткой сохранять до конца сборки!

Предприятие оставляет за собой право вносить некоторые конструктивные изменения, не ухудшающие внешний вид и не влияющие на функциональные свойства изделия.

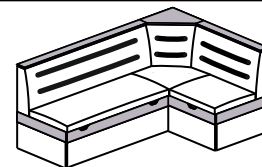


A x53 Евровинт 7x50 	B x20 Саморез 3,5x30(Цинк) 	C x44 Саморез 3,5x16 (Цинк) 
D x44 Саморез 3,5x19 (Оксид) 	E x22 Саморез 3,5x35 (Оксид) 	F x6 Саморез 3,5x45 (Оксид) 
G x20 Винт М6x35 	H x4 Стяжка 4x16 	I x2 Стяжка 8x32 
J x81 Гвоздь 1,2x25 	K x11 Подпятник 	L x3 Петля карточная 
M x13 Уголок 20x20 	N x5 Ролик Н=45 	O x1 Кронштейн 
P x8 Заглушка D=10 	Q x1 Направляющая L=400 	R x4 Петля угловая 
S x1 Уголок 30x30 	A1 x1 Ключ S=4 	R x2 Пластина соединительная 
G1 x2 Винт М6x30 		

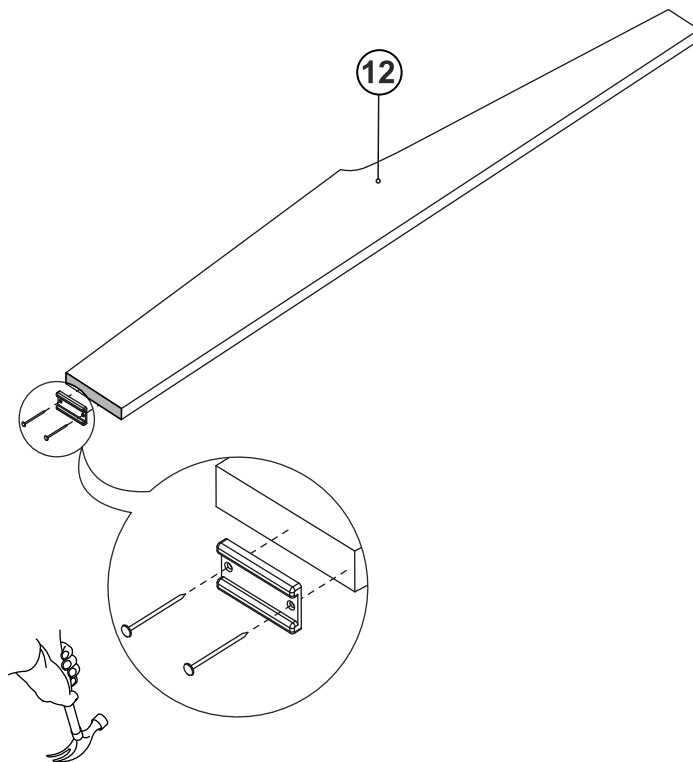
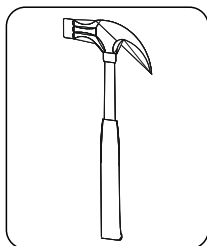


О мерах безопасности при работе с инструментом следует узнавать из документации производителя данного инструмента.

Диван универсальный собирается как на левую так и на правую сторону.
 В данной инструкции разберем сборку на правую сторону.

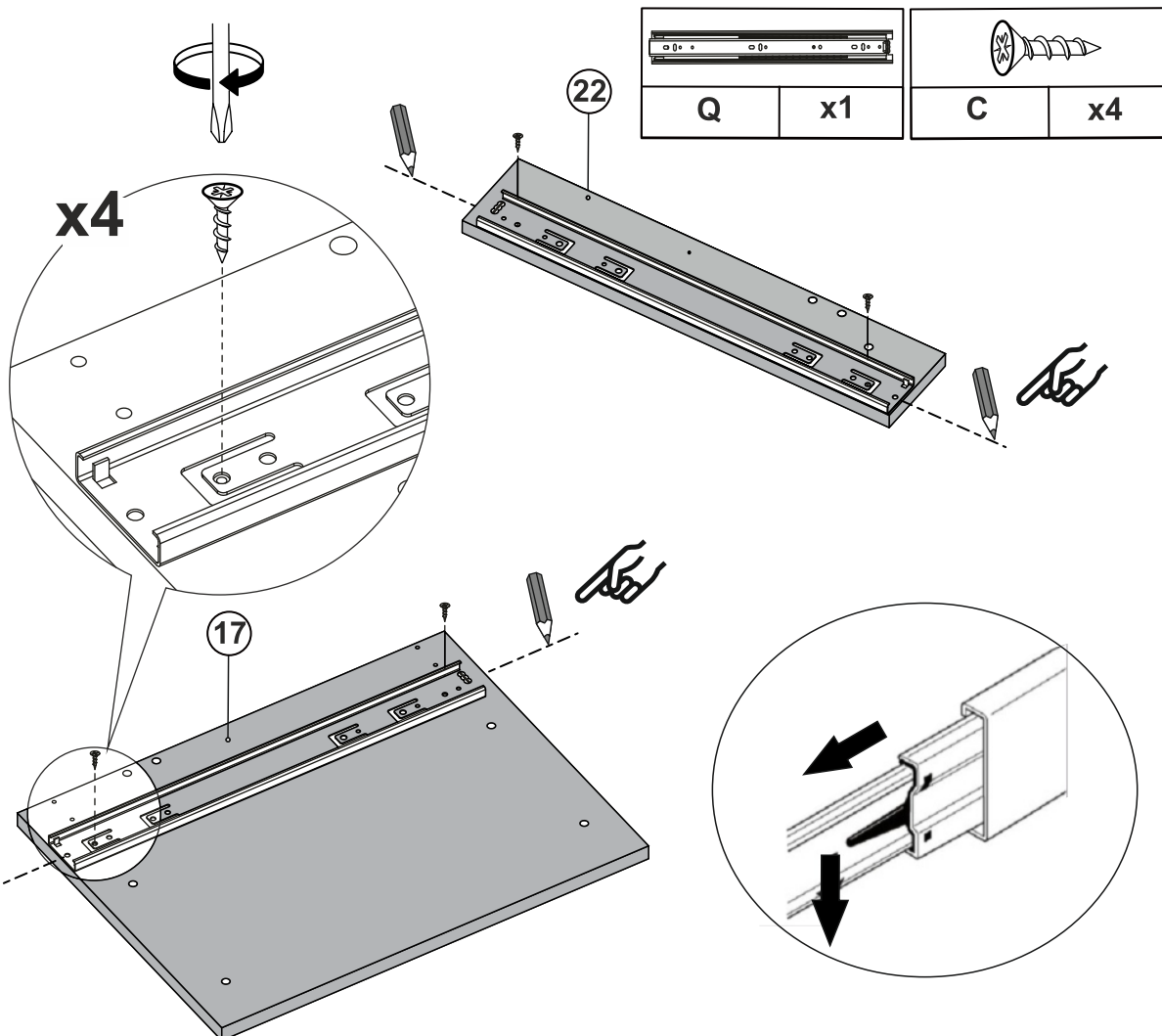
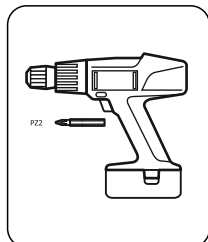


1
x5



J	x10
K	x5

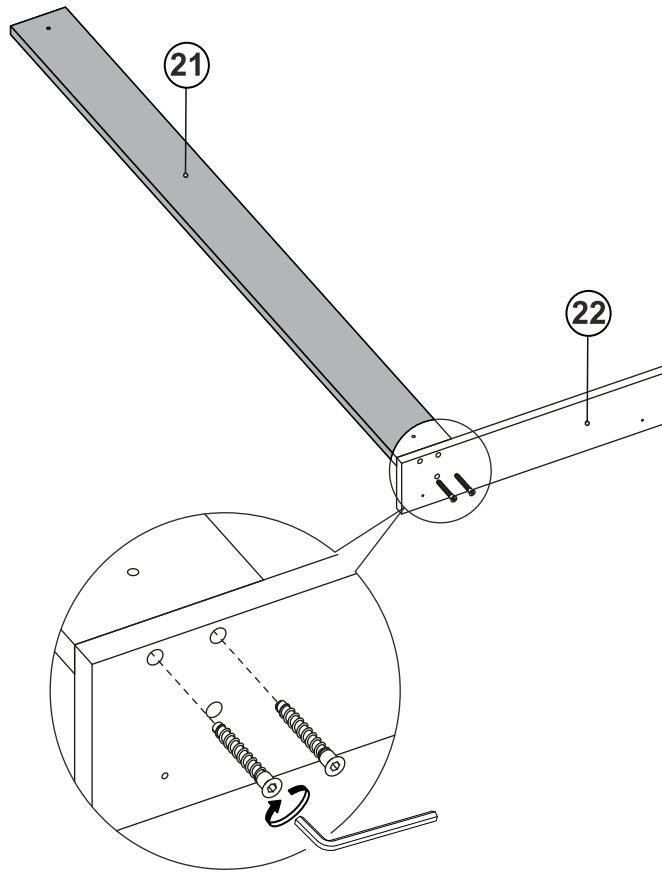
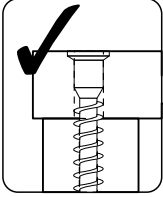
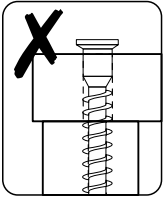
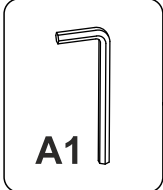
2



Q	x1

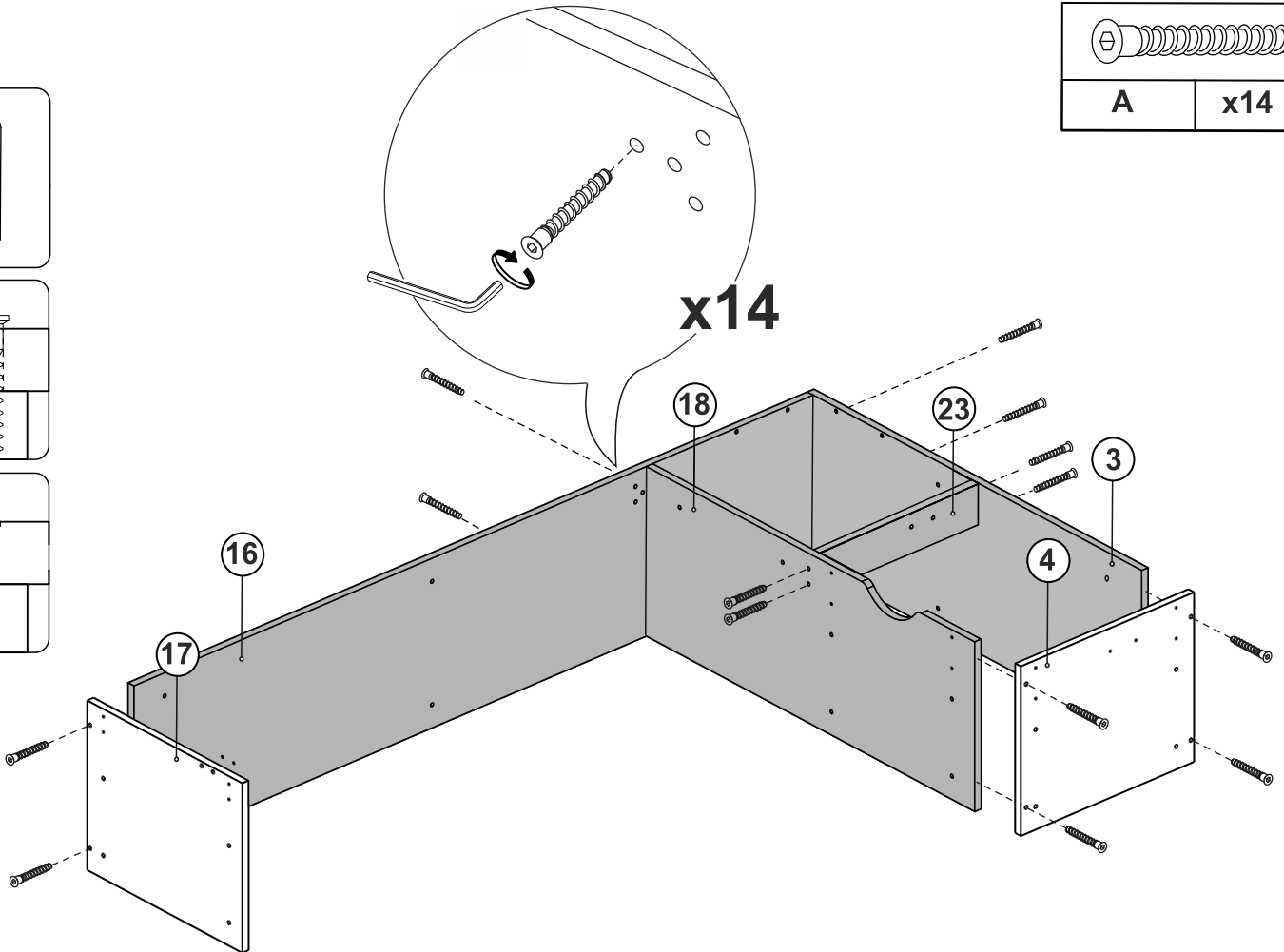
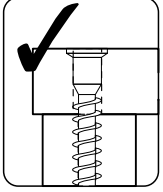
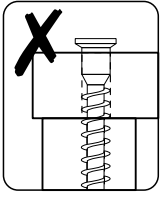
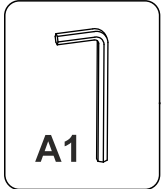
C	x4

3




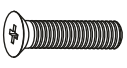
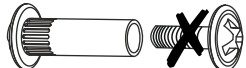
A	x2

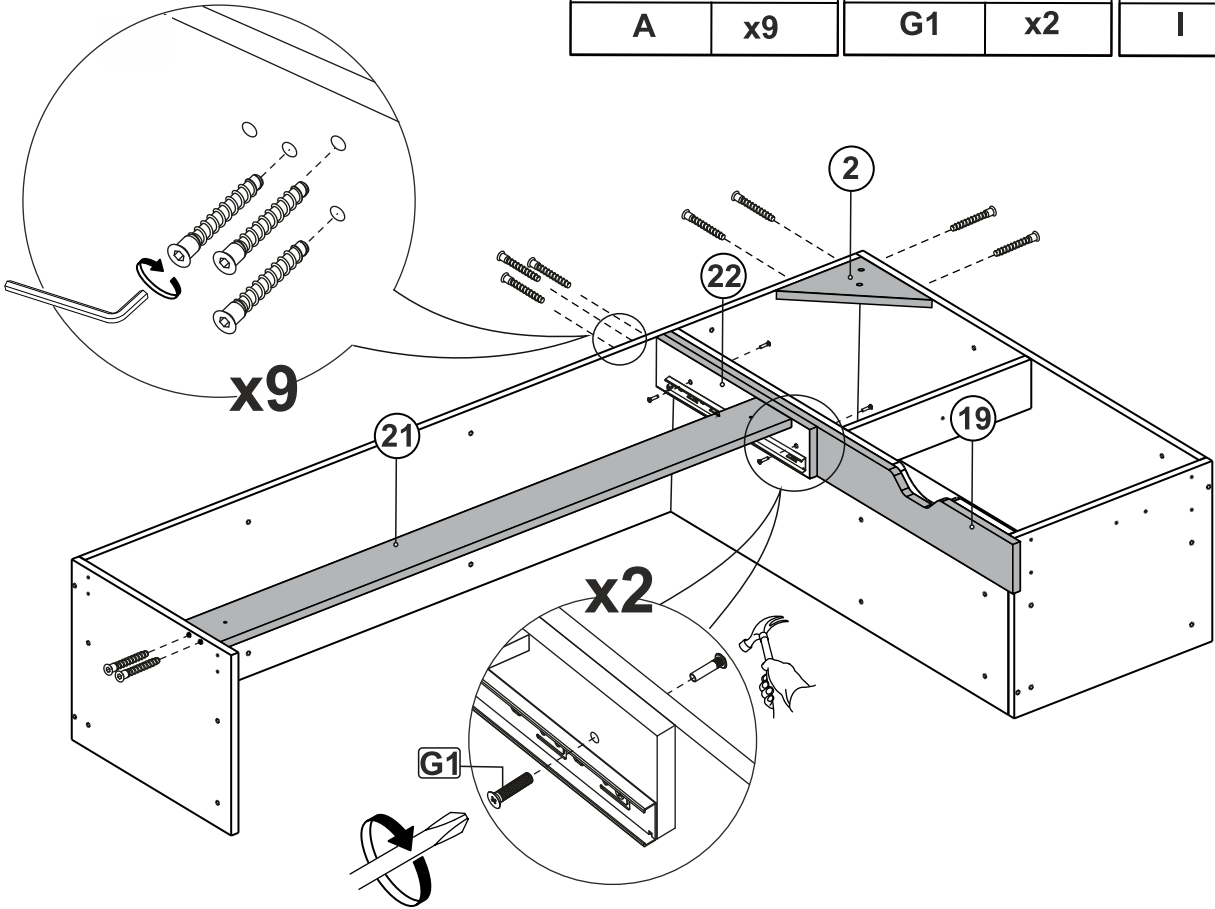
4



A	x14

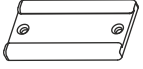
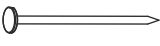
5

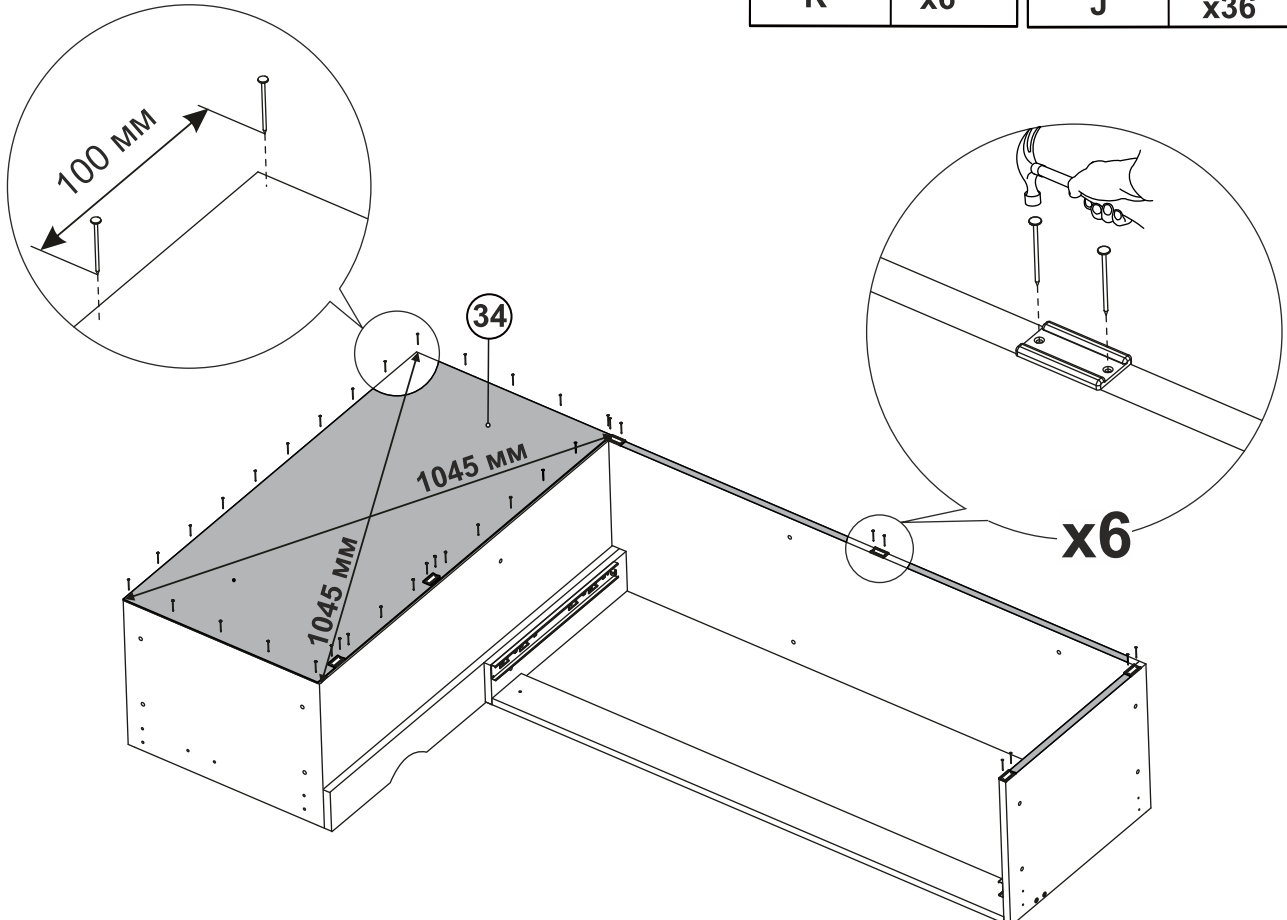
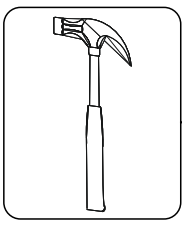
		
A	G1	I
x9	x2	x2



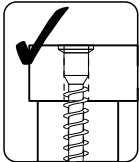
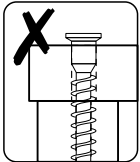
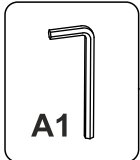
Tools required for step 5: Allen key (A1), screwdriver (do not use), screwdriver (use), screwdriver, and hammer.

6

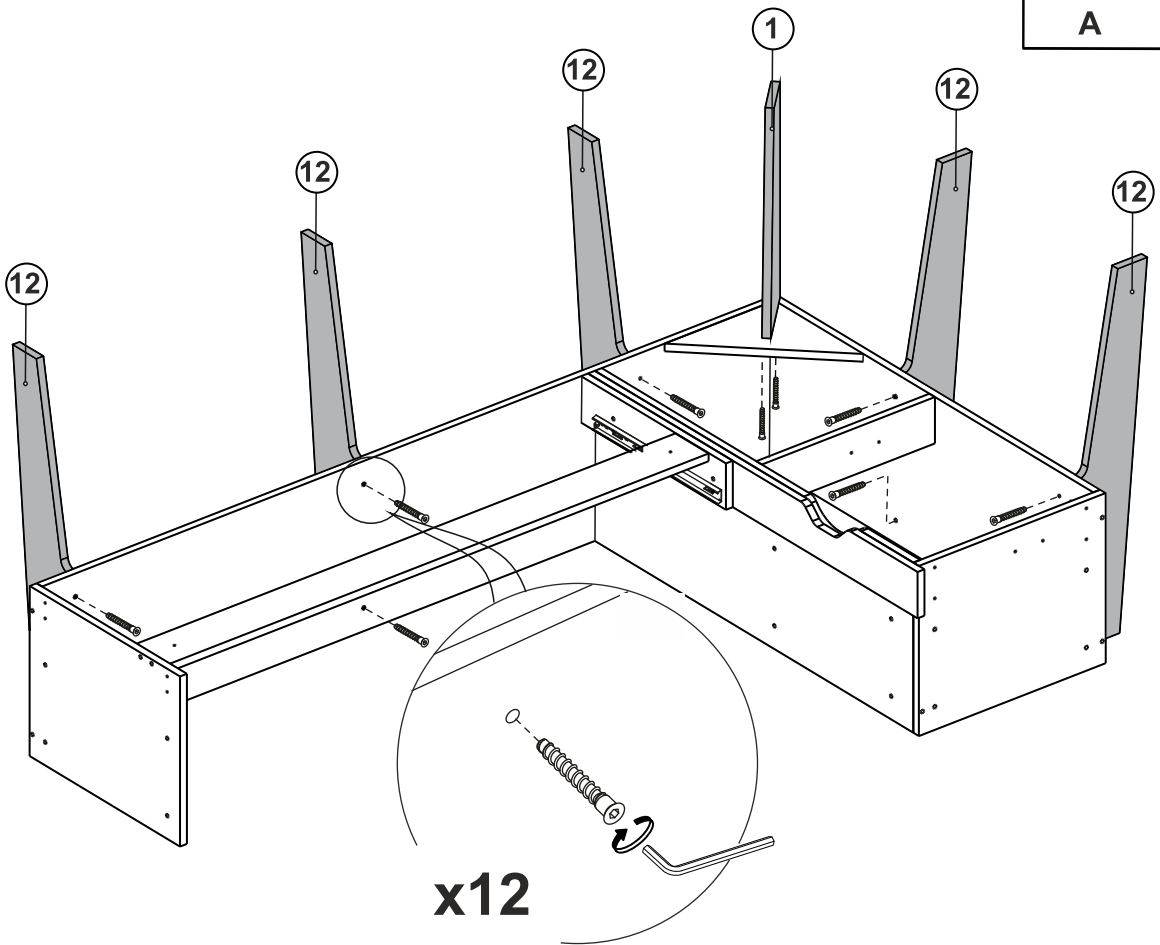
	
K	J
x6	x36



7

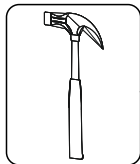
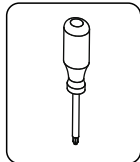


A	x12

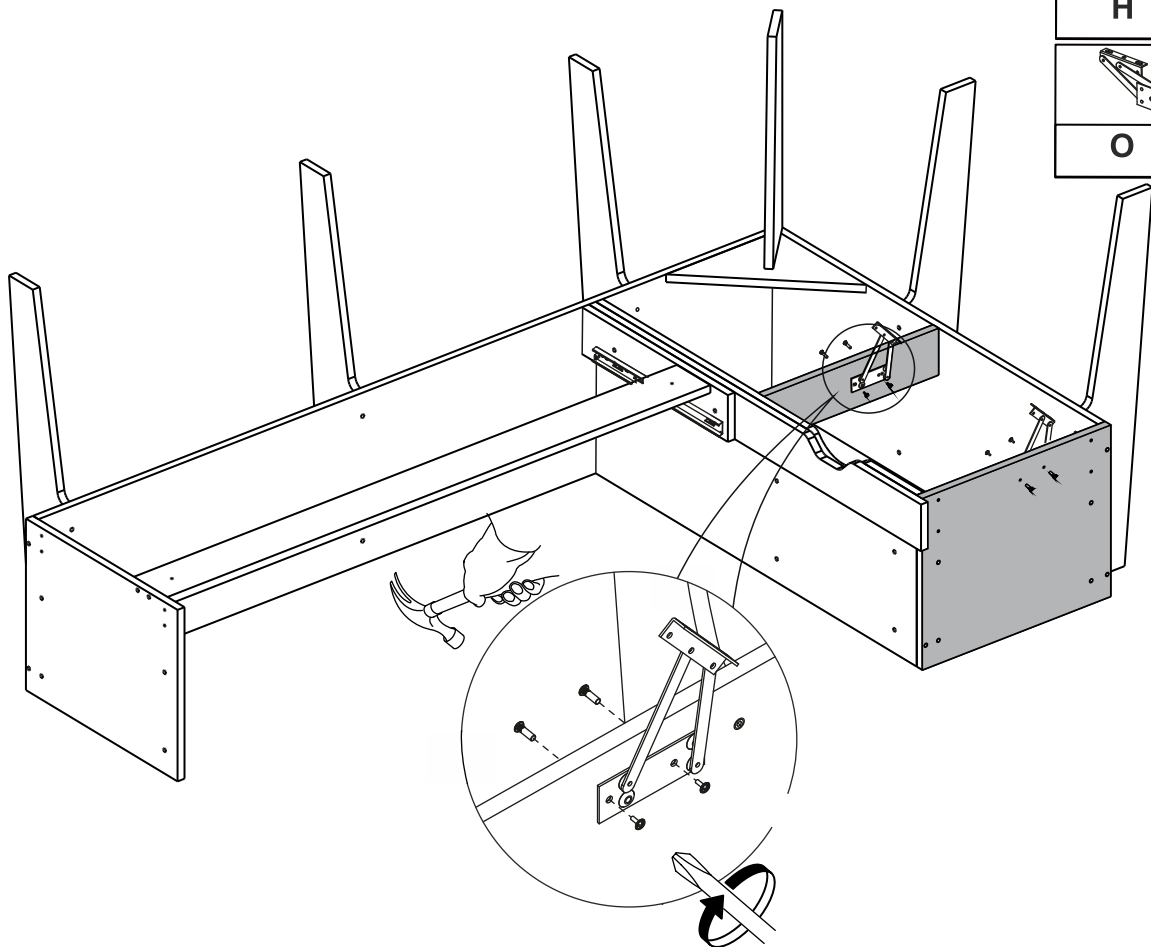


x12

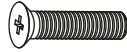
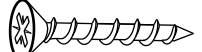
8

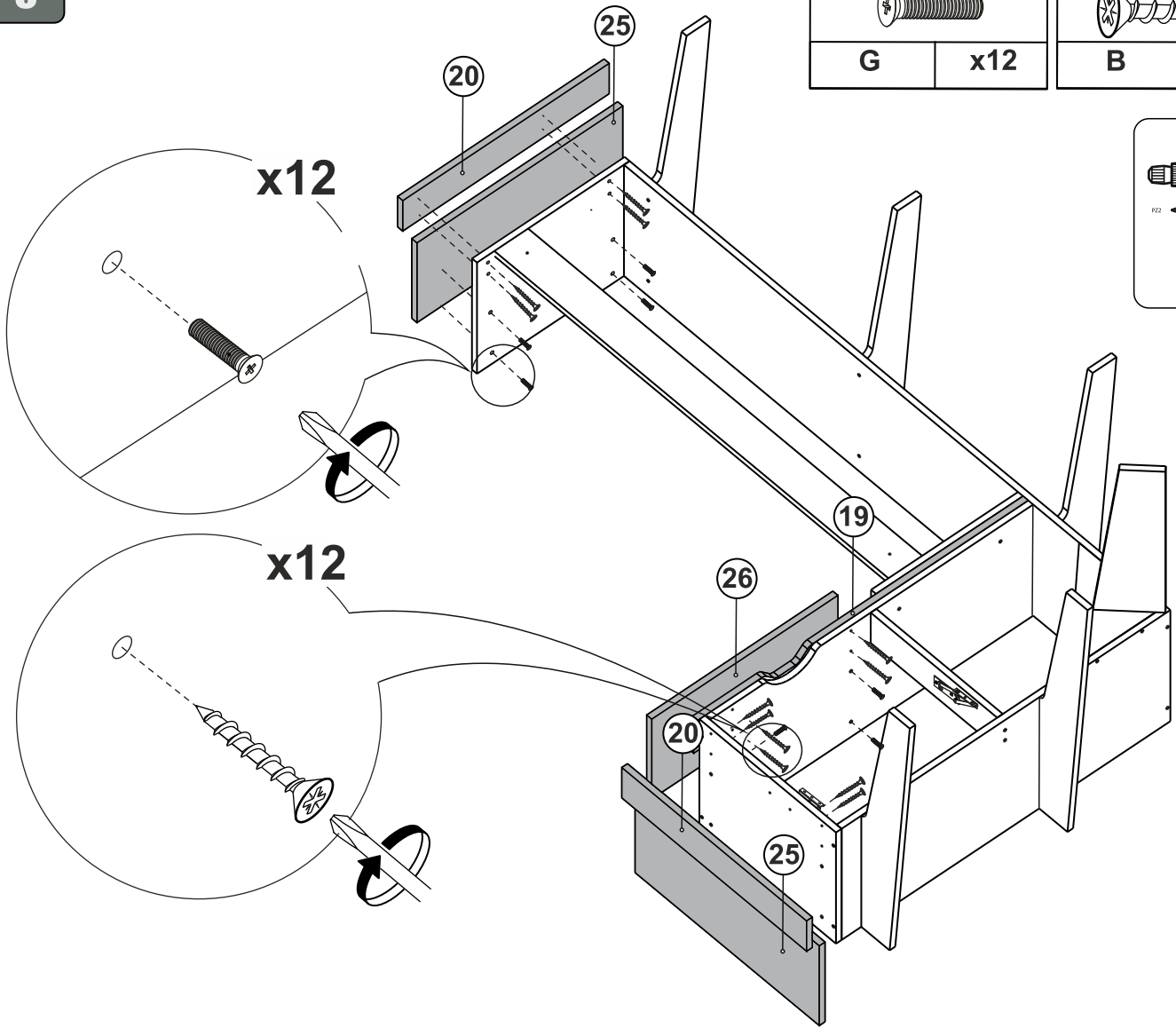
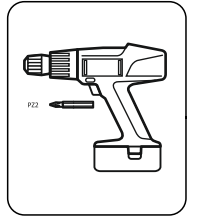


H	x4
O	x1






9

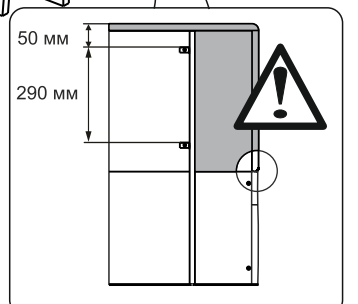
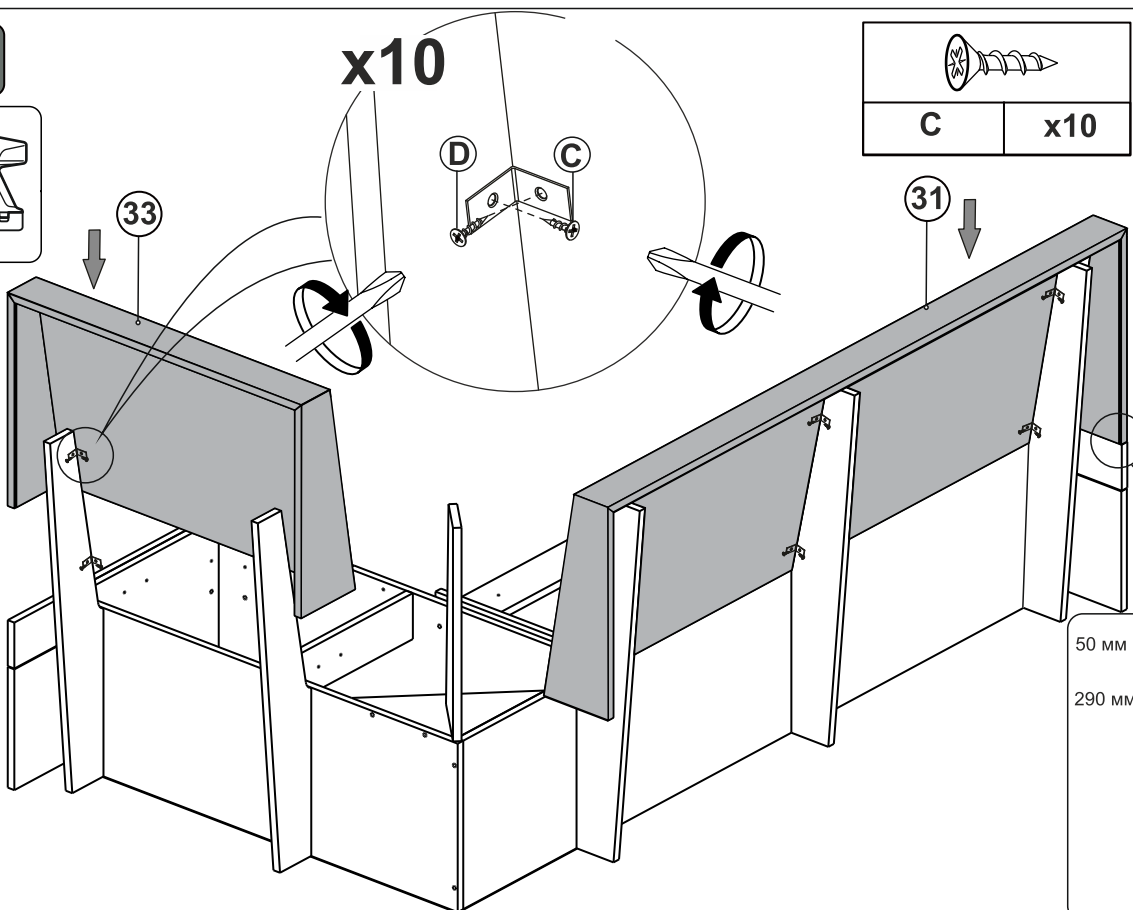
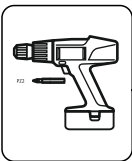
			
G	x12	B	x12



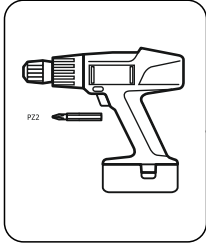
10

			
C	x10	D	x10

	
R	x10

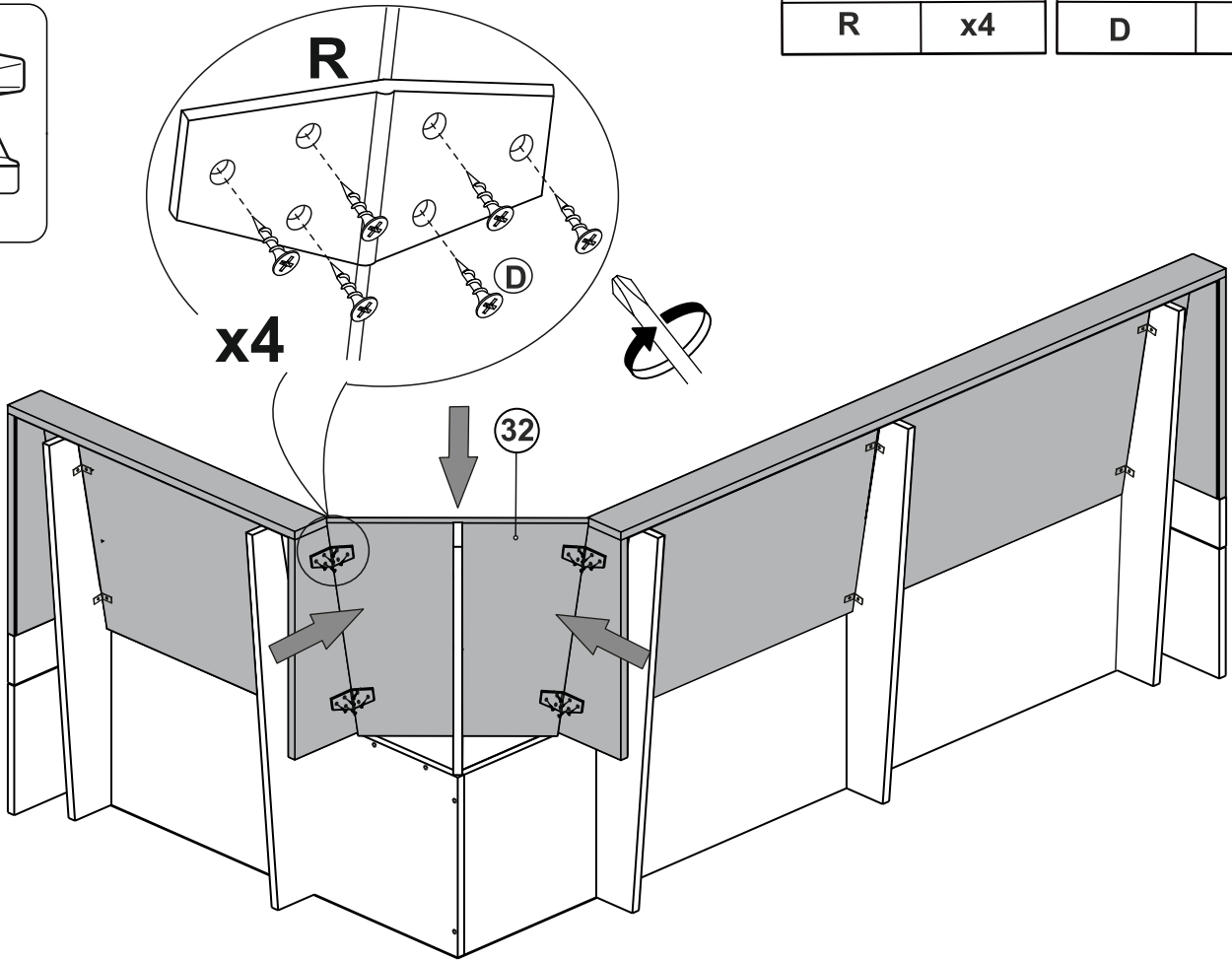


11

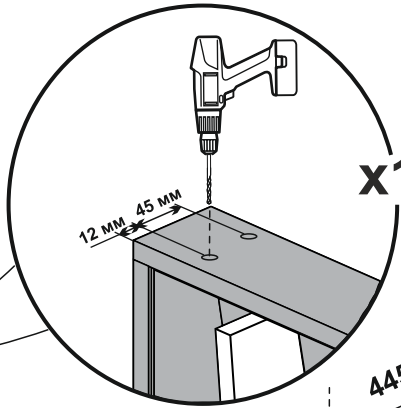
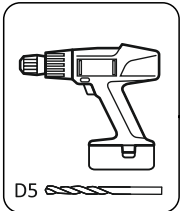


R	x4

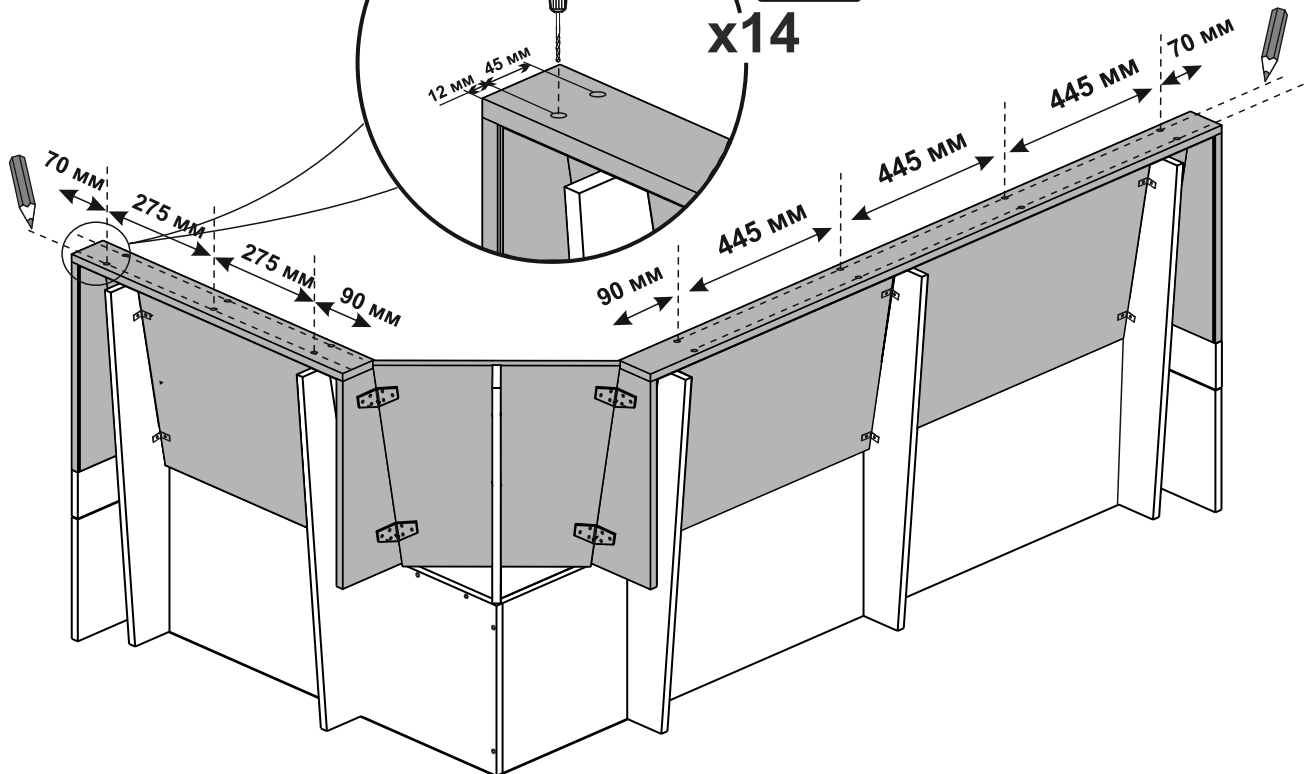
D	x24



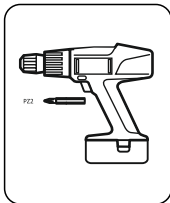
12



x14

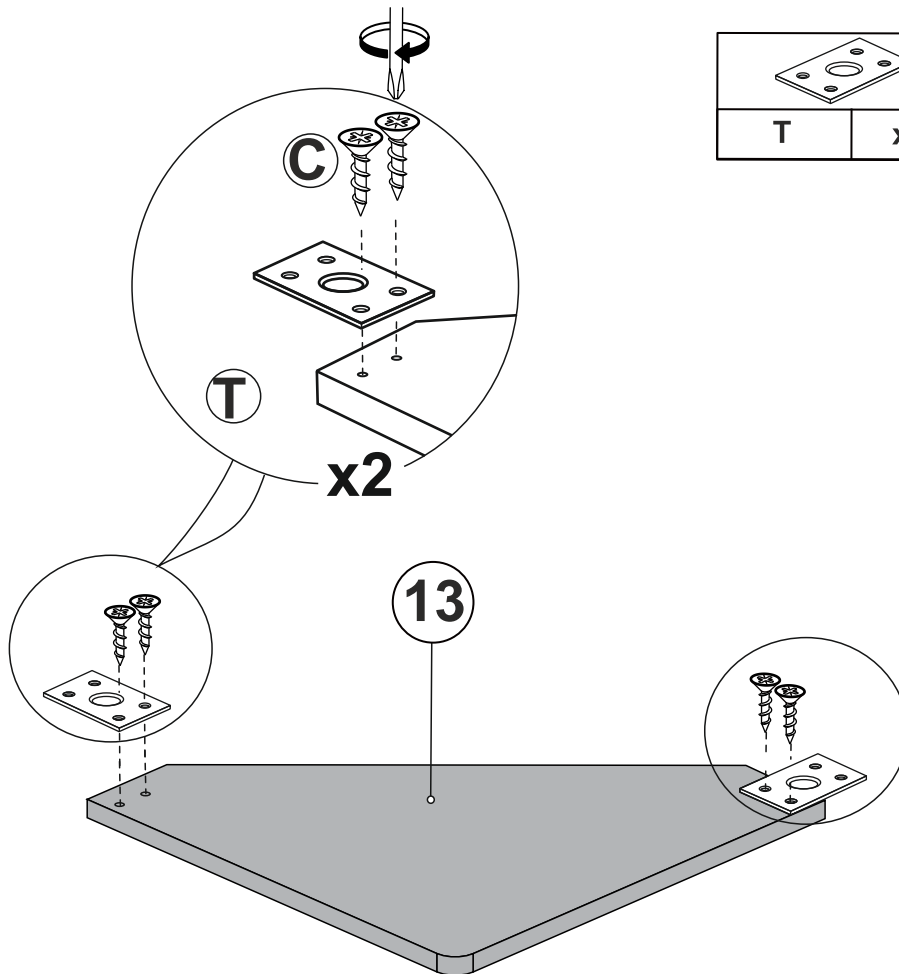


13

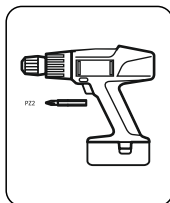


T	x2

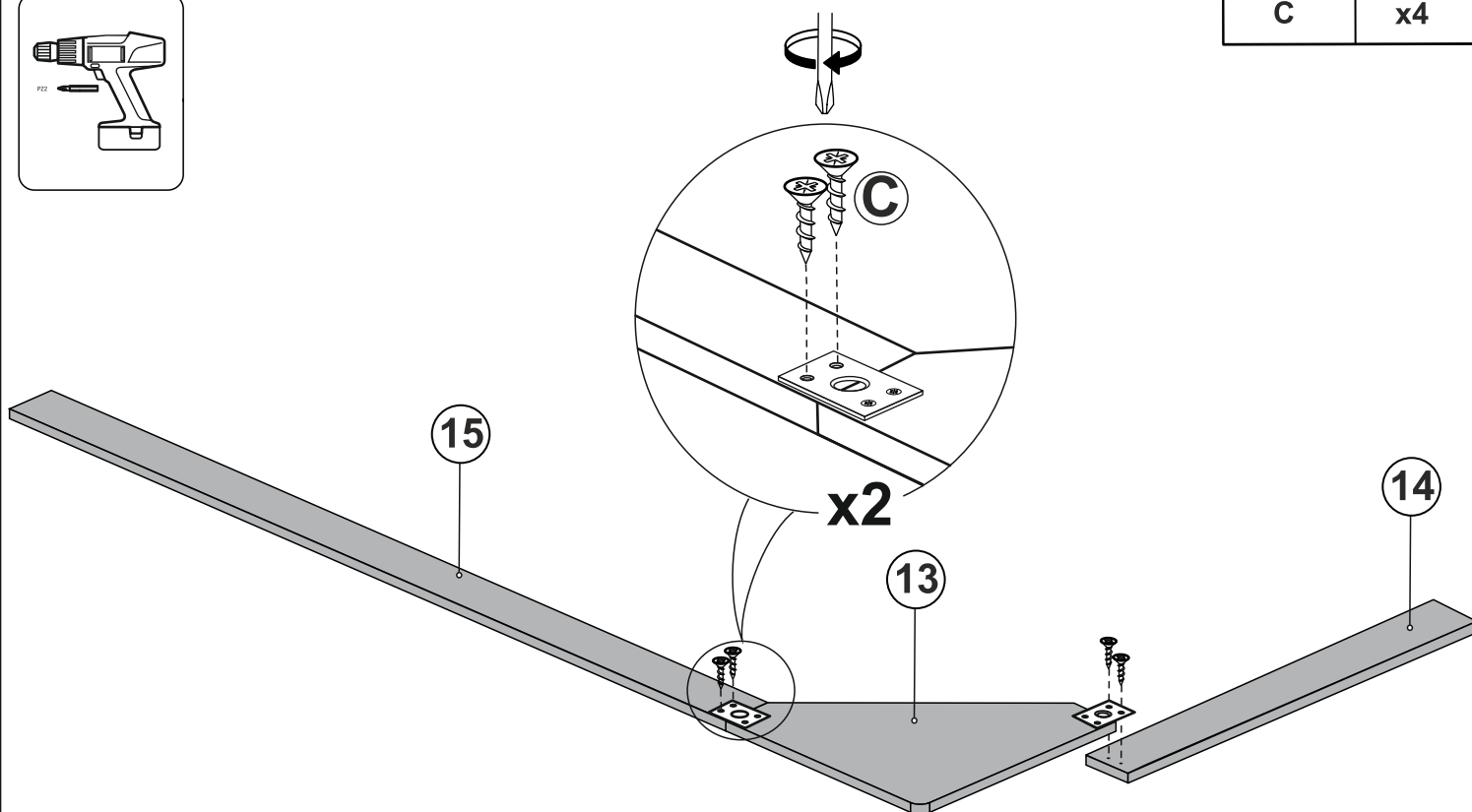
C	x4



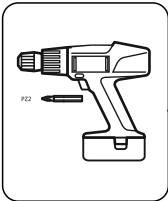
14



C	x4



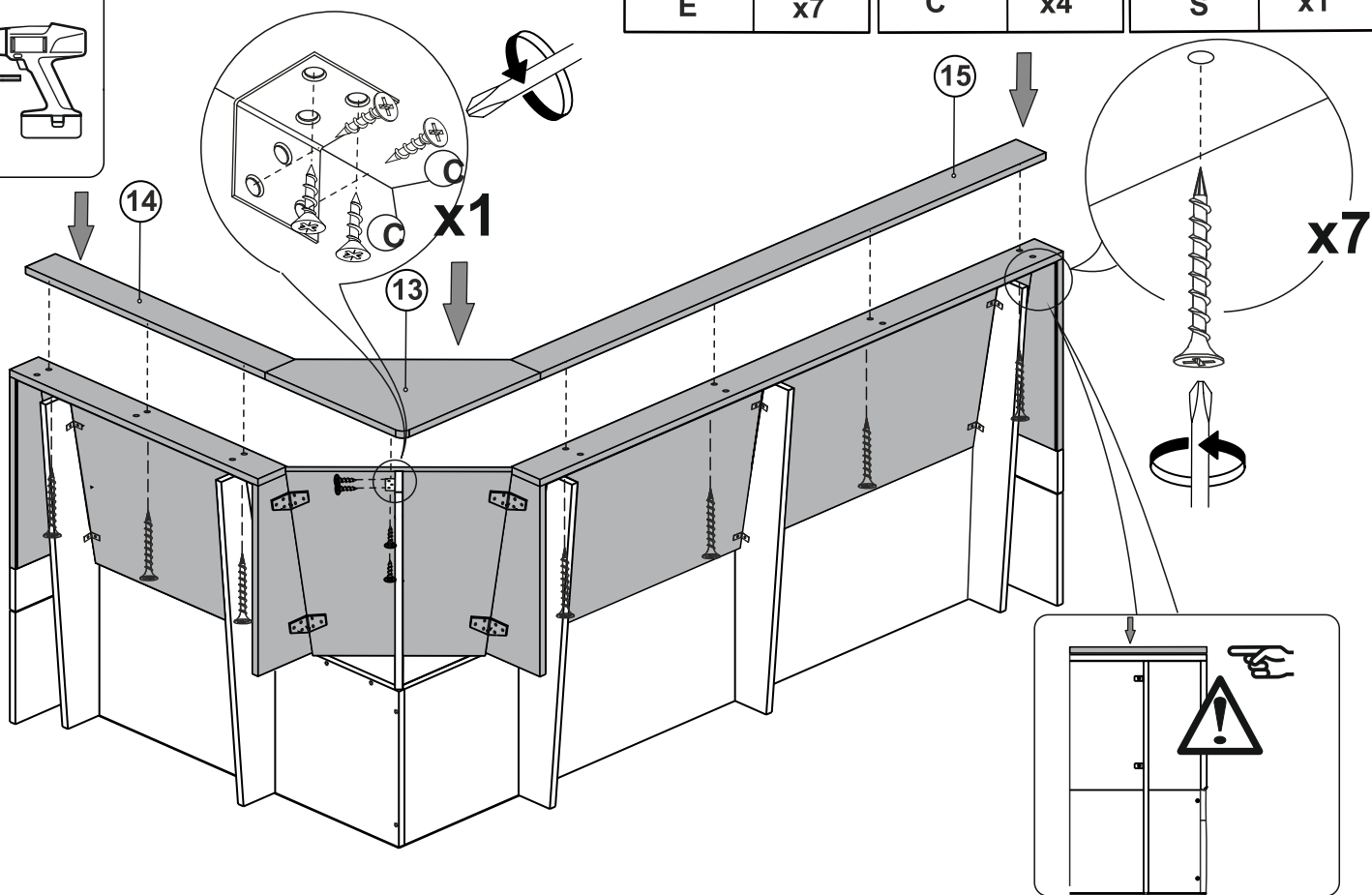
15



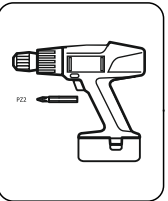
	x7
--	----

	x4
--	----

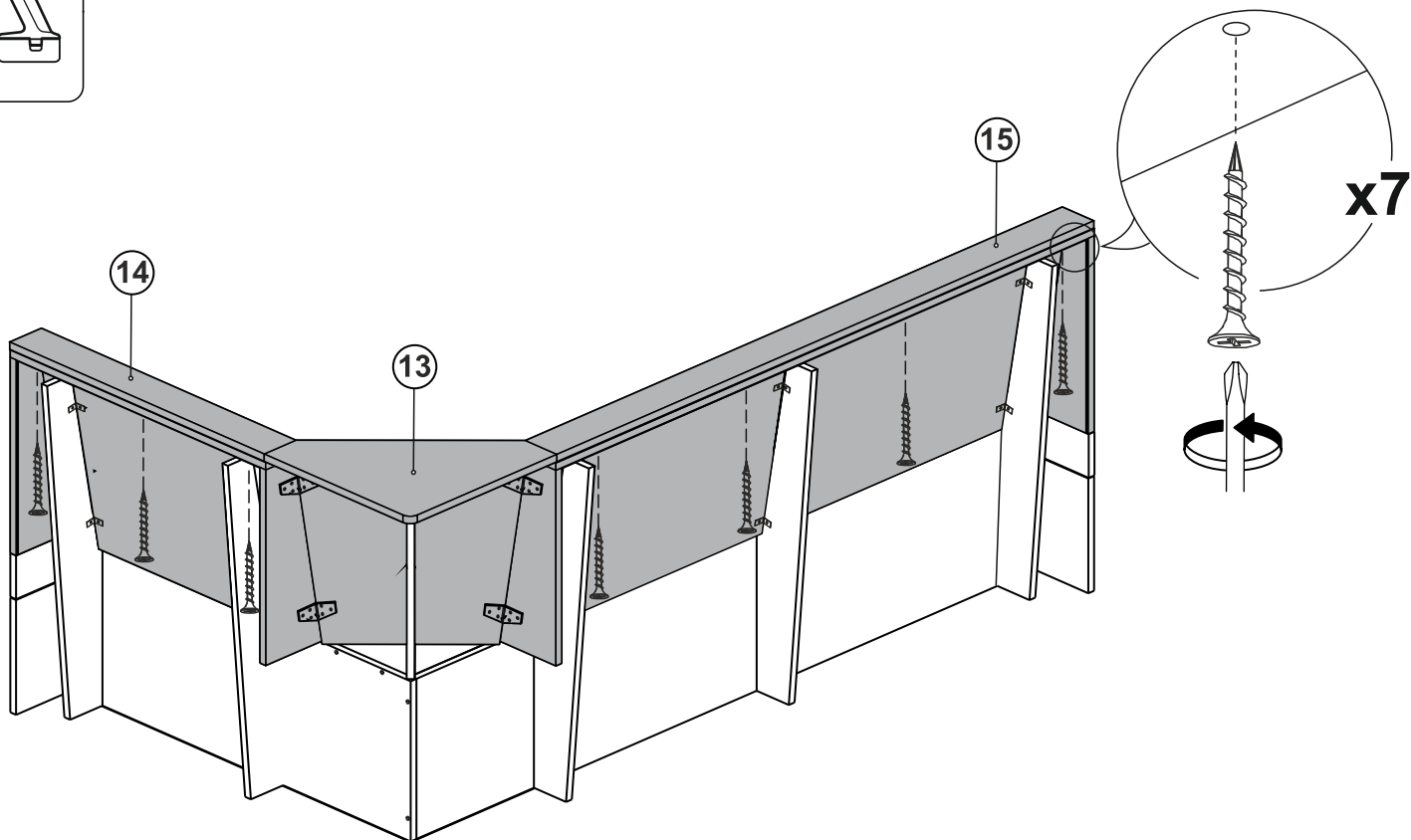
	x1
--	----



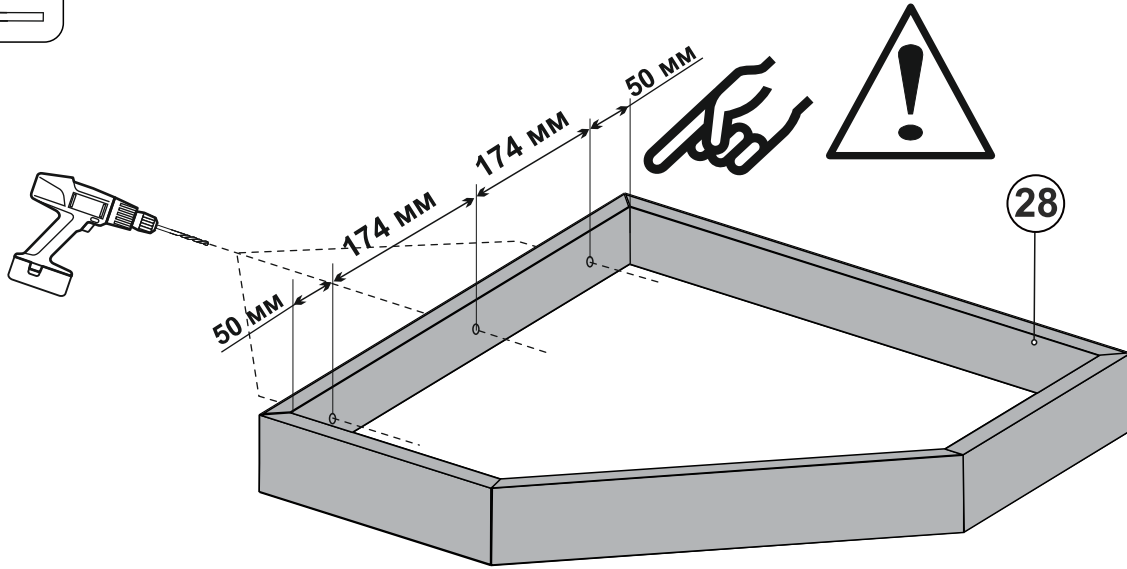
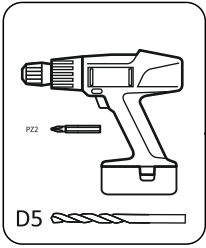
16



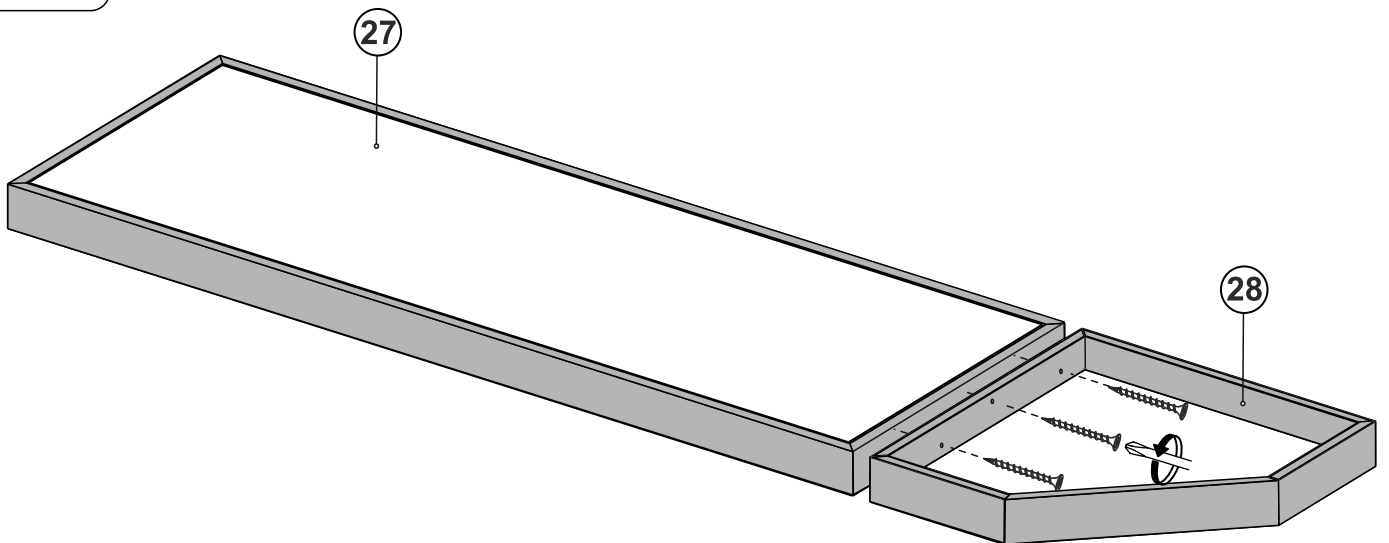
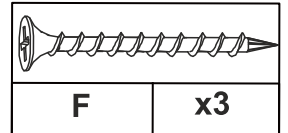
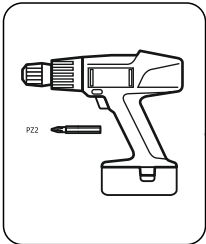
	x7
--	----



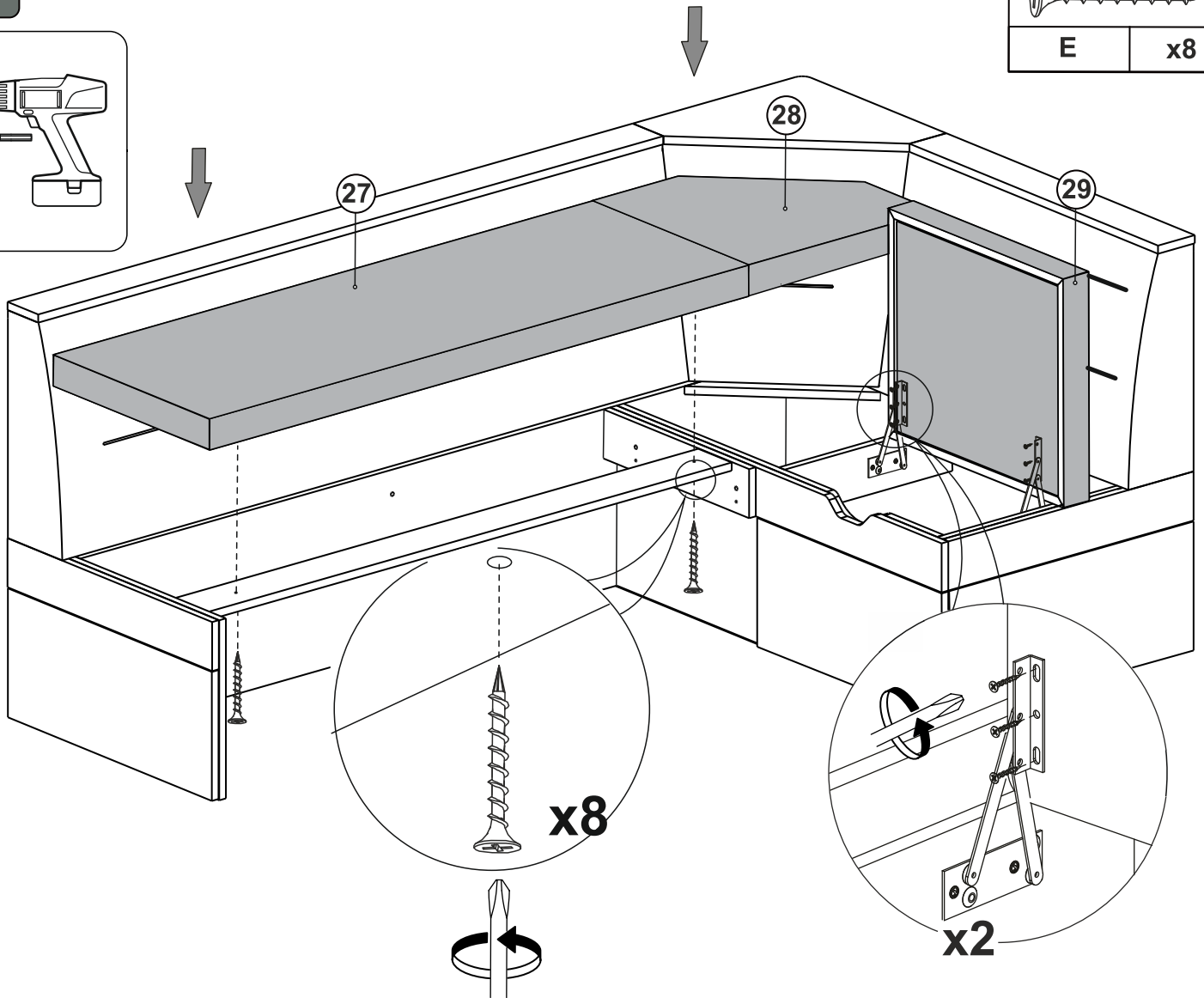
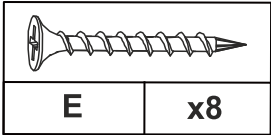
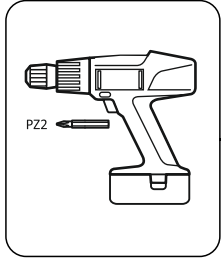
17



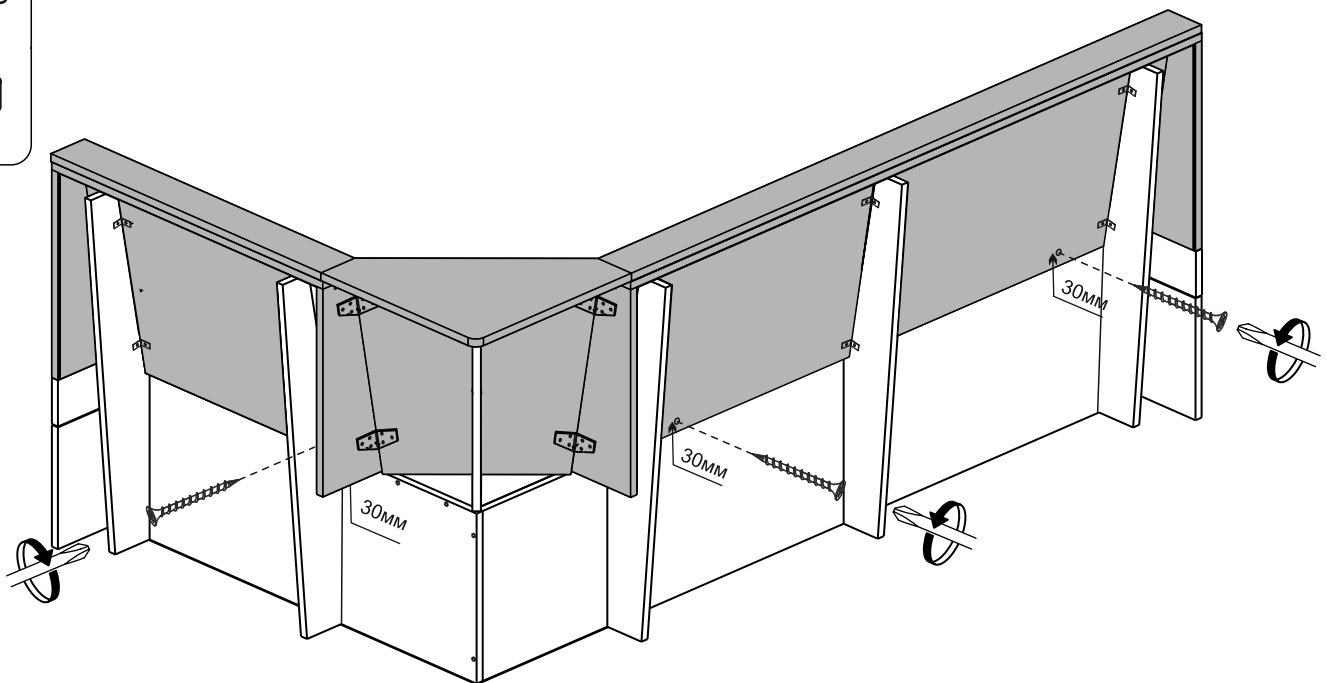
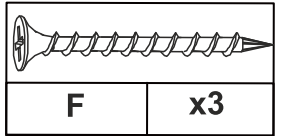
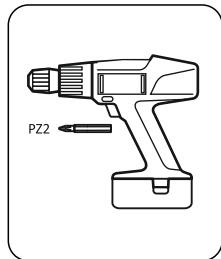
18



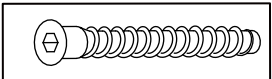
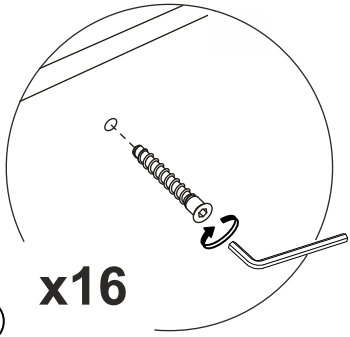
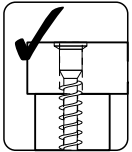
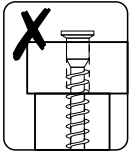
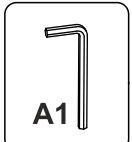
19



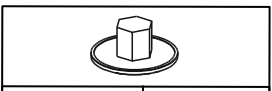
20



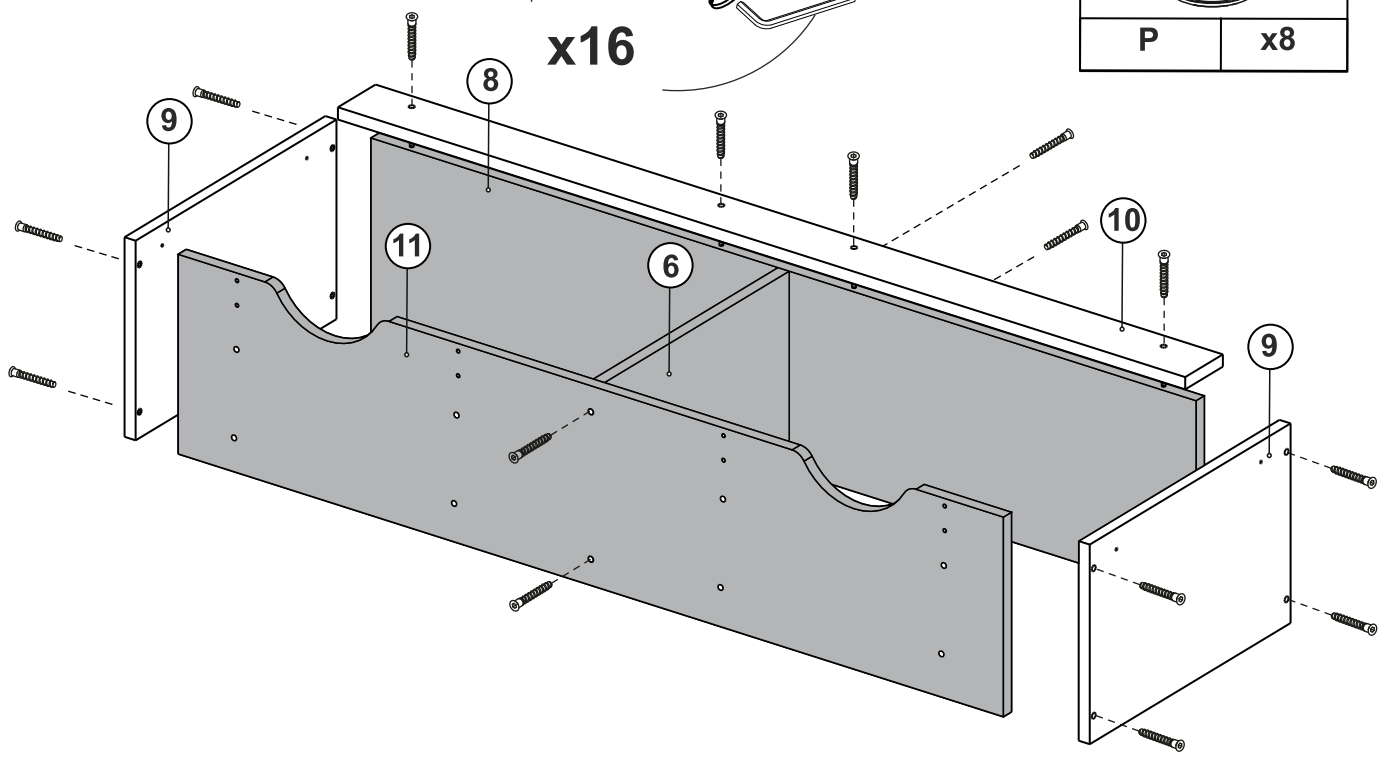
21



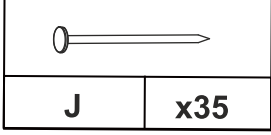
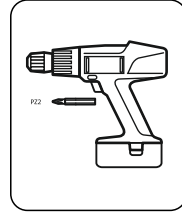
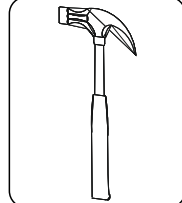
A x16



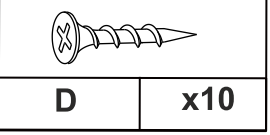
P x8



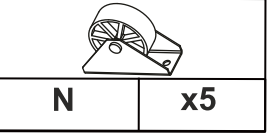
22



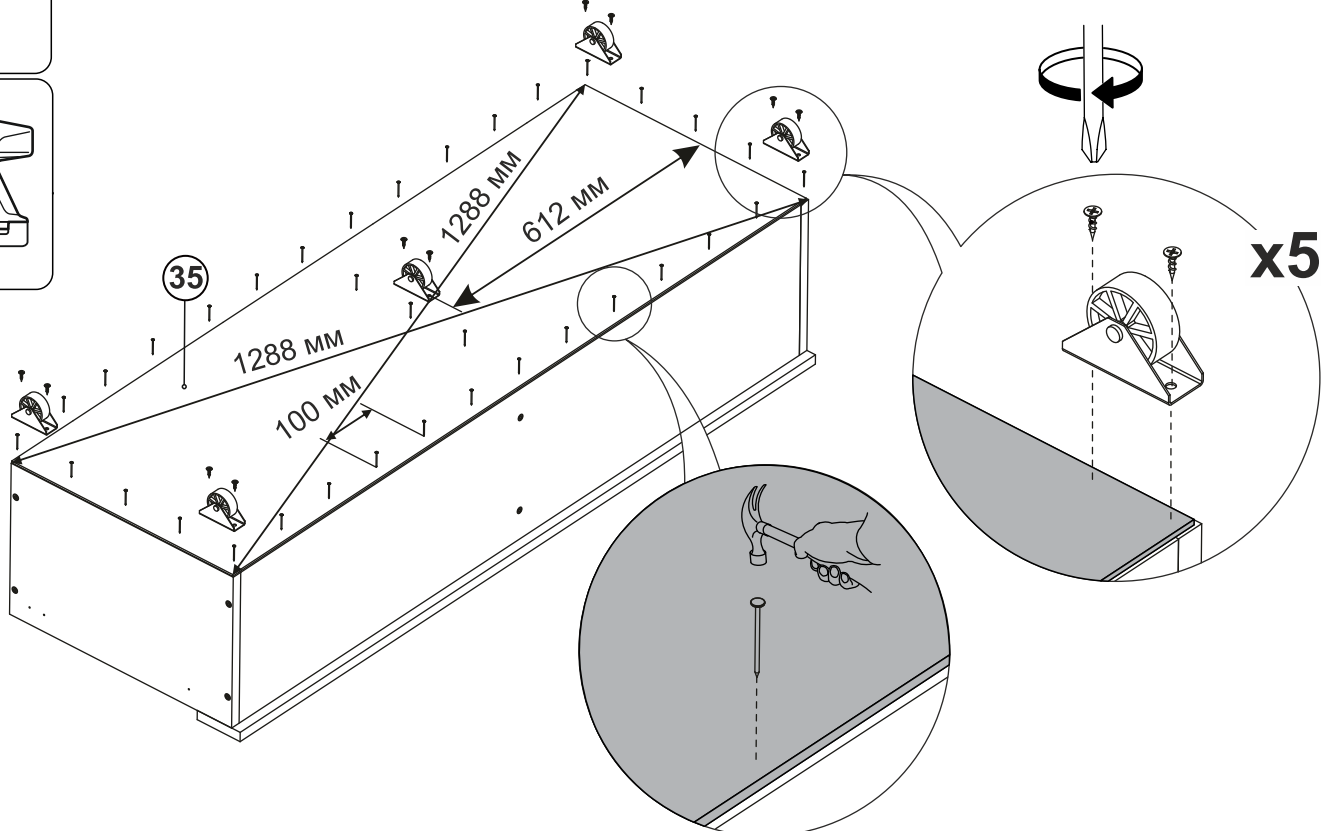
J x35



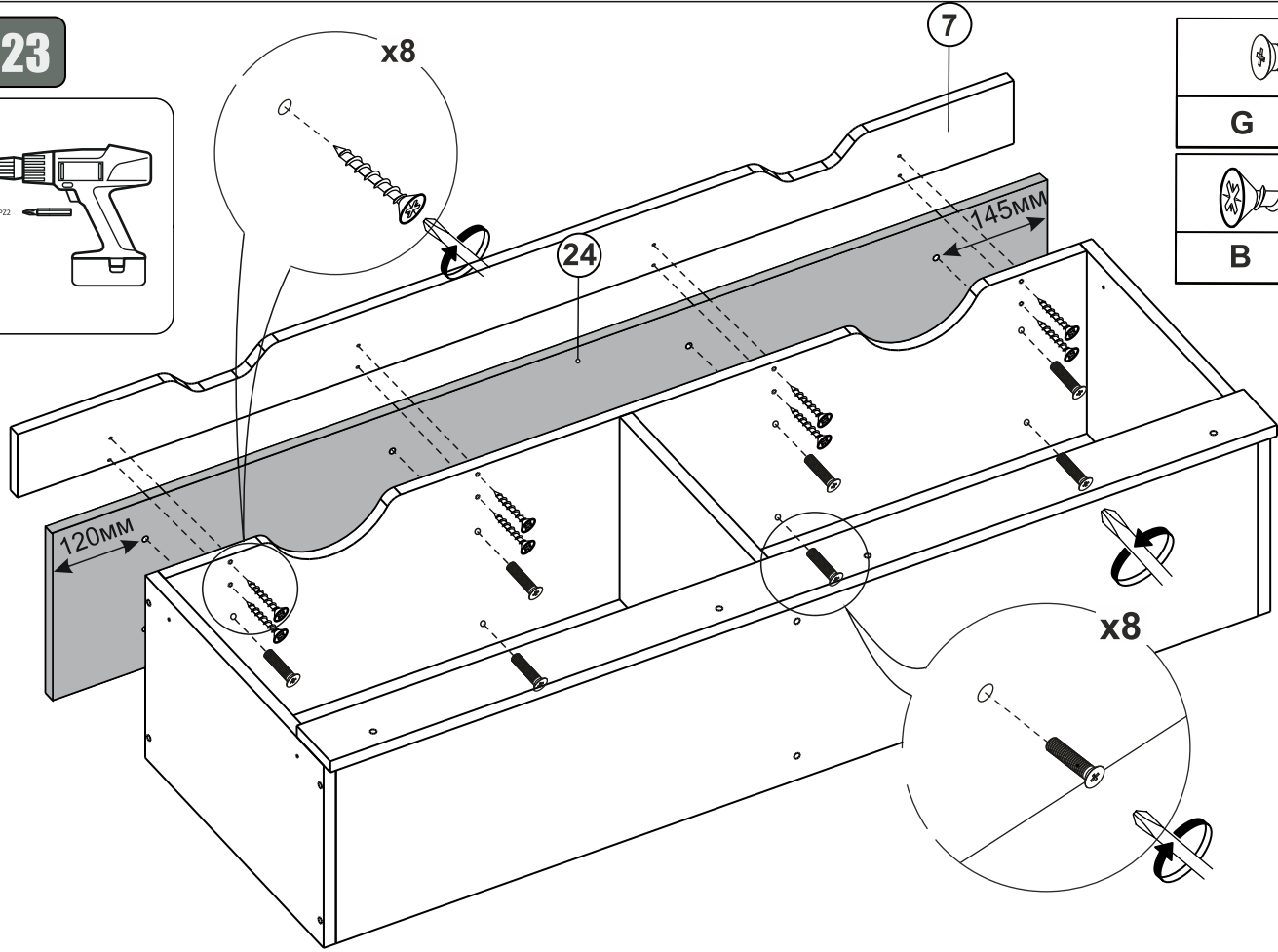
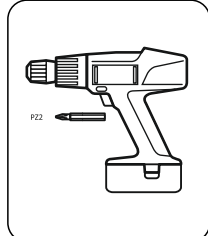
D x10



N x5

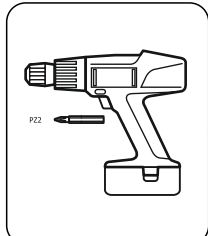


23

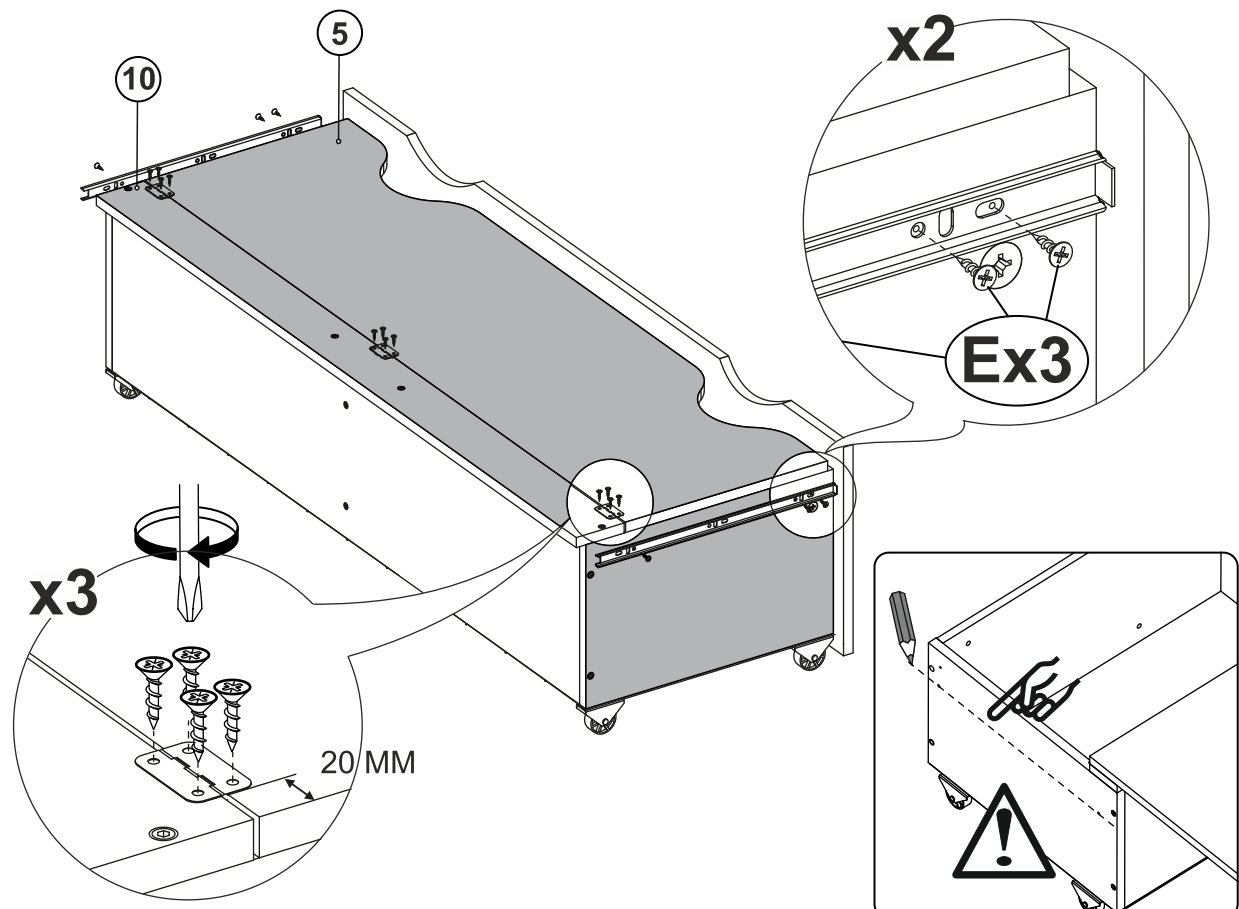


G	x8
B	x8

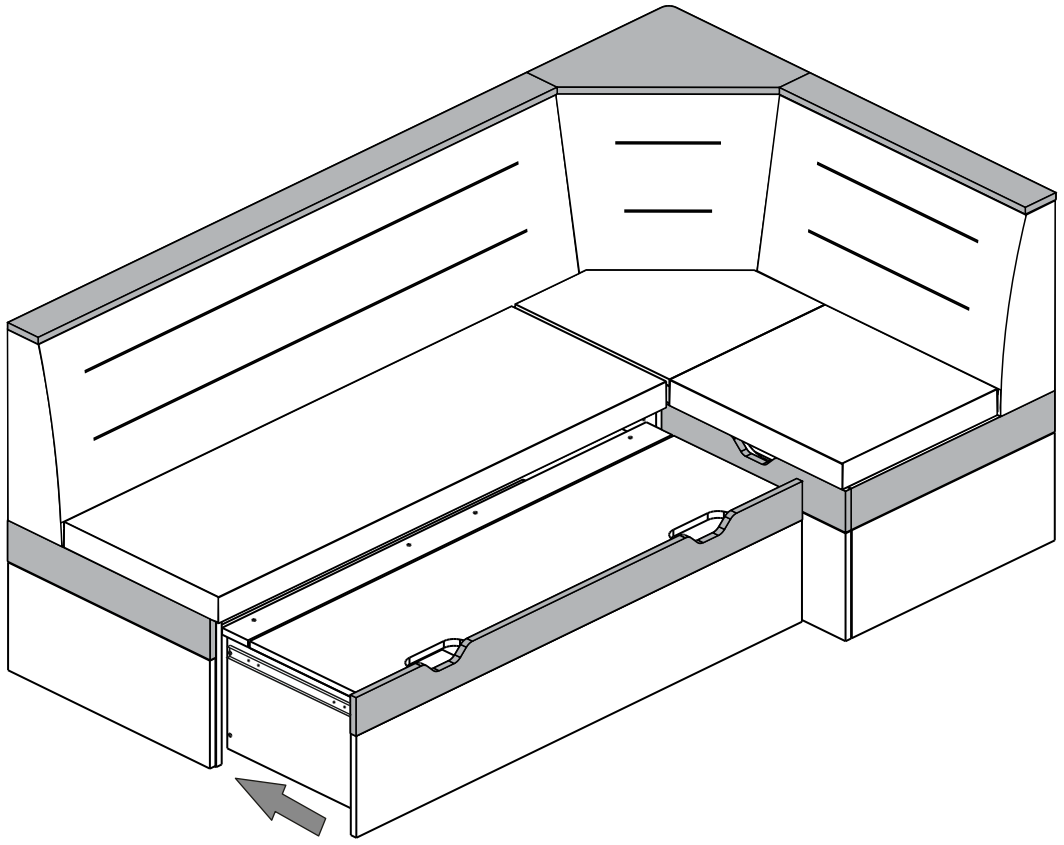
24



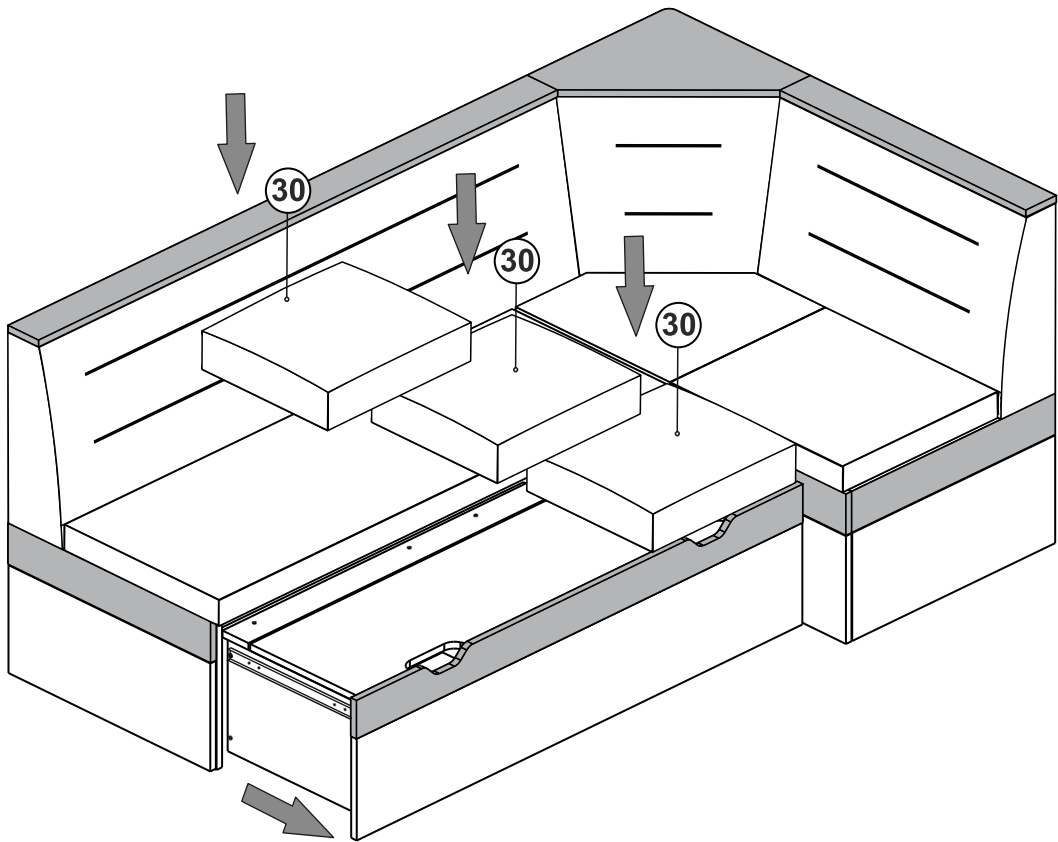
Q	x2	C	x18	L	x3



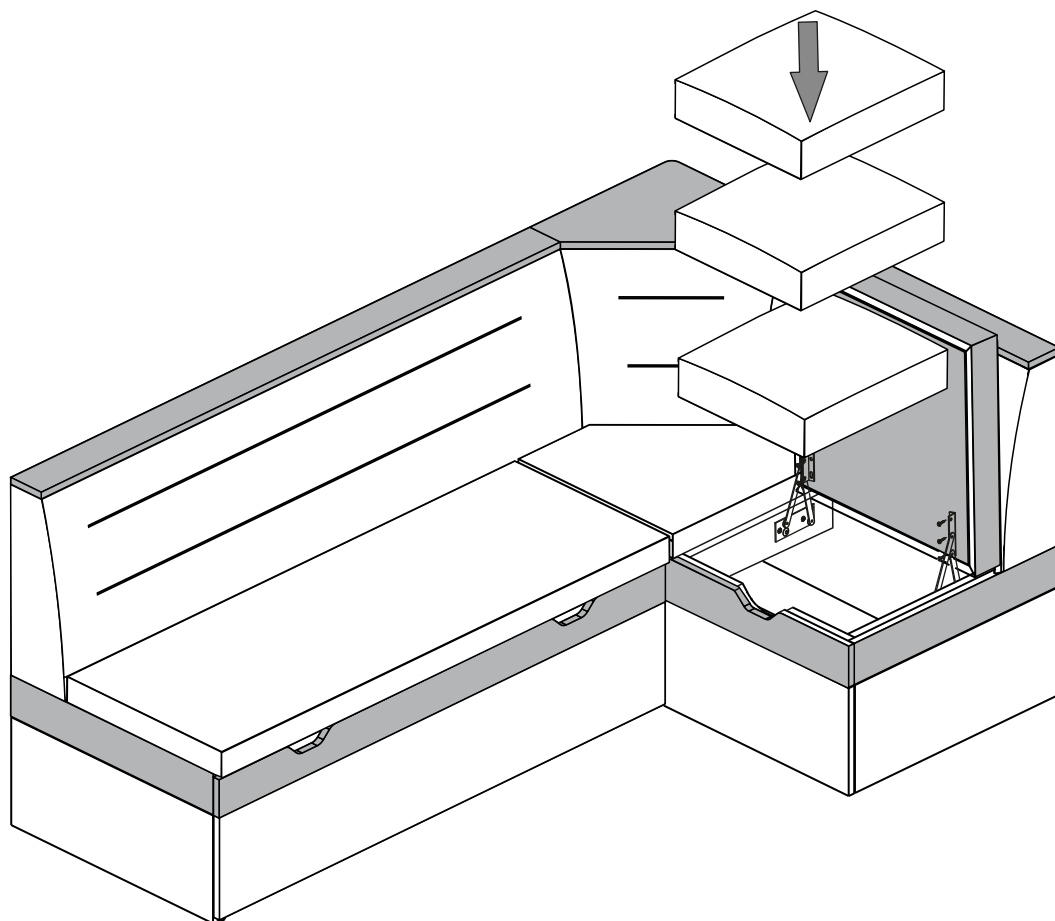
25



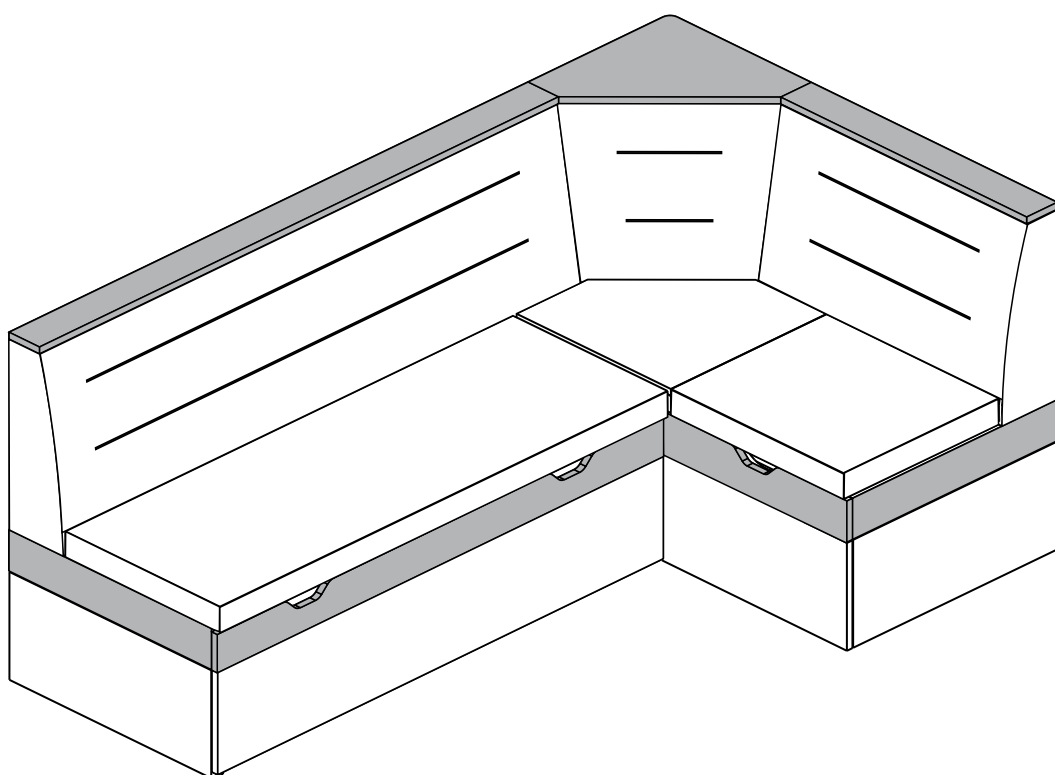
26



27



28





Декларация о соответствии: **ЕАЭС N RU Д-RU.PA03.B.97900/21**

Действительна по 27.12.2026 г.

УСЛОВИЯ ГАРАНТИИ

1. Предприятие-изготовитель гарантирует соответствие изделия требованиям ТРТС 025/2012 «О безопасности мебельной продукции»ГОСТ19917-2014 « Мебель для сидения и лежания .Общие технические условия».

при соблюдении условий транспортирования, сборки и эксплуатации.

Гарантийный срок эксплуатации-18 месяцев. Срок исчисляется со дня передачи мебели потребителю. Если день передачи установить невозможно, гарантийный срок исчисляется со дня изготовления мебели. Дефекты производственного характера, обнаруженные в течение гарантийного срока, устраняются за счёт предприятия - изготовителя.

2. Изделие снимается с гарантийного обслуживания в следующих случаях:

- если имеет следы постороннего вмешательства или была попытка ремонта;
- если обнаружены несанкционированные изменения конструкции изделия;
- если изделие эксплуатировалось не в соответствии со своим целевым назначением или в условиях, для которых оно не предназначено.

3. Гарантия не распространяется на изделие, имеющее следующие повреждения:

- механические;
- вызванные стихией, пожаром, бытовыми факторами;
- вызванные попаданием на поверхность изделий едких веществ и жидкостей.

Срок службы изделия - 10 лет.

ДАТА ВЫПУСКА " ____ " ____ 201 г.

ДАТА ПРОДАЖИ " ____ " ____ 201 г.

ШТАМП МАГАЗИНА

Правила эксплуатации и ухода за мебелью.

1. Мебель должна быть использована только по своему прямому назначению, в соответствии с её функциональными характеристиками.

2. Мебель должна храниться и эксплуатироваться в закрытых отапливаемых помещениях при температуре не ниже +2°C и относительной влажности воздуха от 45 до 70%.

3. При установке изделий мебели в непосредственной близости от нагревательных и отопительных приборов их поверхности во время эксплуатации должны быть защищены от нагрева. Температура нагрева элементов мебели не должна превышать 40°C.

4. При ослаблении крепления соединений необходимо периодически подтягивать винты, шурупы, стяжки и т.п.

5. Поверхности изделий следует предохранять от различных растворителей, кислот, щелочей и механических повреждений.

6. Поверхности изделий можно освежить, применяя специальные составы, которые имеются в хозяйственных магазинах. Не допускается применение соды, порошков и других материалов, не предназначенных для ухода за мебелью.

7. Помните, что сохранность и долговечность изделия зависит не только от его конструкции и качества материалов, но и от правильной эксплуатации и ухода за ним.

Версия 2019(1)(К)