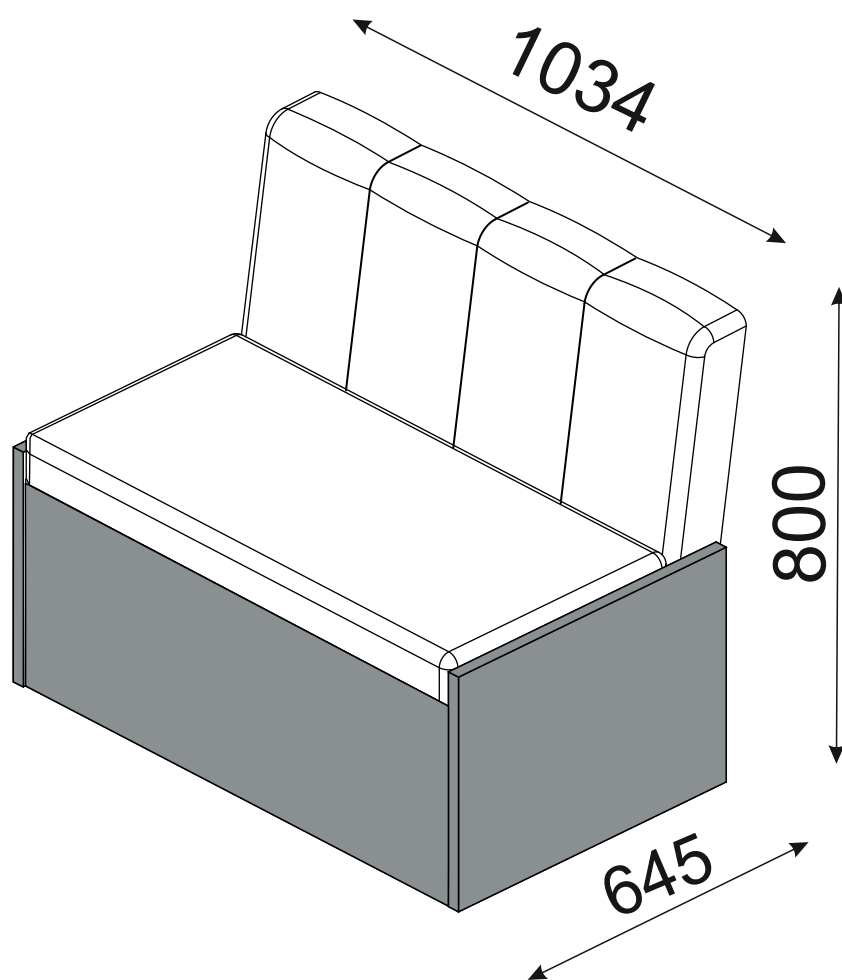


Изготовитель: ООО «КиМер» , Россия, 347360 Ростовская обл .г .Волгодонск ул. Шлюзовская-2

Изготовлено для: ООО Торговый Дом Три Я, Россия, 347360 Ростовская обл. г. Волгодонск, ул. Портовая 1



## Диван кухонный «Верона»



ПАСПОРТ И СХЕМА СБОРКИ

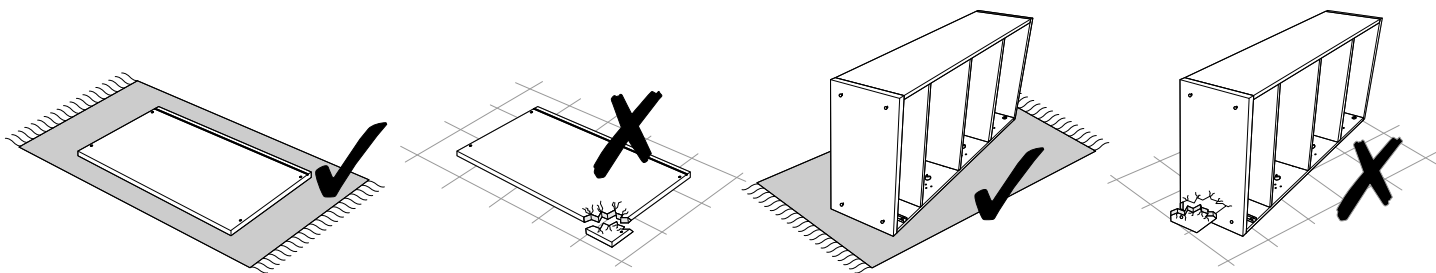
## Уважаемый покупатель!

Конструкция изделия предполагает проведение сборки собственными силами покупателя в домашних условиях без привлечения специалистов и использования сложного оборудования. Для снижения риска повреждений при доставке мы поставляем изделия в разобранном виде в специальной упаковке. Руководствуясь данным паспортом по сборке, Вы сможете легко собрать изделие собственными силами. Поэтому мы не включаем стоимость сборки в цену изделия.

Перед началом сборки внимательно ознакомьтесь с содержанием данного паспорта, аккуратно распакуйте все пакеты, проверьте их комплектность и целостность всех деталей. Информация о комплекте требуемых пакетах и их содержимого предоставлена в разделе Комплектность. Сохраняйте упаковку до окончания сборки. В случае нехватки каких-либо деталей или обнаружения критичных дефектов, таких как: поломанные/разбитые детали, глубокие царапины и т.п., обратитесь в магазин, в котором вы приобрели данное изделие, за заменой бракованной детали.

Сборку изделия необходимо осуществлять строго в порядке, установленном настоящей инструкцией! Гарантия производителя не распространяется на случаи возникновения поломок при нарушении последовательности сборки. Сборка должна производиться в сухом теплом помещении на ровном чистом полу вдвоем.

Во избежание возникновения повреждений запрещается производить сборку на твердом покрытии (бетонном, каменном и т.п.). При необходимости кантования (перекладывания) изделия во время сборки – под него желательно подстелить мягкий толстый материал (одеяло, ковер, гофрокартон, оставшийся от упаковки, и т.п.).



### Примечание-Конструкционные материалы

-основной конструкционный материал-плита древесностружечная, облицованная пленками на основе термореактивных полимеров (ламинированная)-ЛДСП по ;ГОСТ 32289-2013  
-ППУ эластблок ,Дсп шлифованное по ГОСТ 10632-2014  
полотно нетканное, обивочный материал, мебельная ткань  
синтепон, спанбонд техническая ткань.



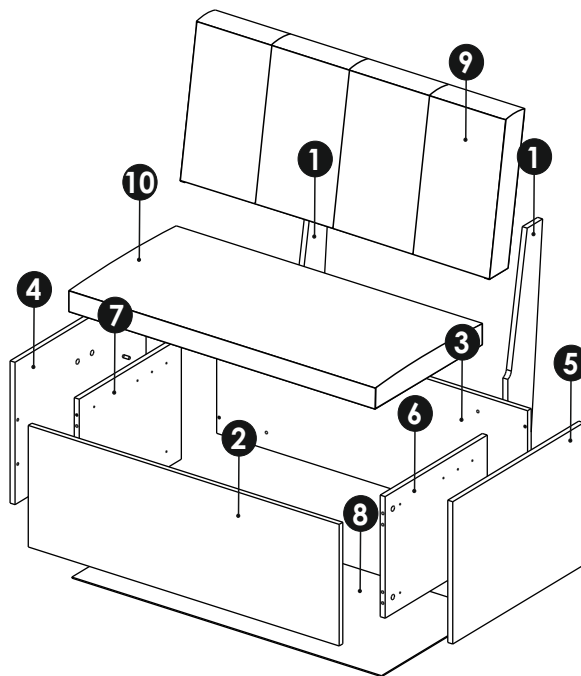
Сборку рекомендуется производить с помощью специалиста.

Упаковку с этикеткой сохранять до конца сборки!

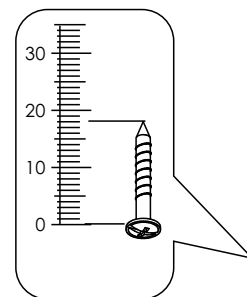
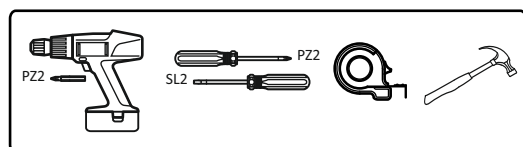
Предприятие оставляет за собой право вносить некоторые конструктивные изменения, не ухудшающие внешний вид и не влияющие на функциональные свойства изделия.

## Состав изделия

<b>1</b>	<b>Опора 750x154-2шт</b>	<b>1/2</b>
<b>2</b>	<b>Стенка передняя 1000x352-1шт</b>	<b>1/2</b>
<b>3</b>	<b>Стенка задняя 1000x352-1шт</b>	<b>1/2</b>
<b>4</b>	<b>Накладка левая 580x412-1шт</b>	<b>1/2</b>
<b>5</b>	<b>Накладка правая 580x412-1шт</b>	<b>1/2</b>
<b>6</b>	<b>Опора правая 452x352-1шт</b>	<b>1/2</b>
<b>7</b>	<b>Опора левая 452x352-1шт</b>	<b>1/2</b>
	<b>Фурнитурный пакет</b>	<b>1/2</b>
<b>8</b>	<b>Дно 996x479-1шт</b>	<b>2/2</b>
<b>9</b>	<b>Спинка 995x440x90-1шт</b>	<b>2/2</b>
<b>10</b>	<b>Сиденье 995x500x90-1шт</b>	<b>2/2</b>

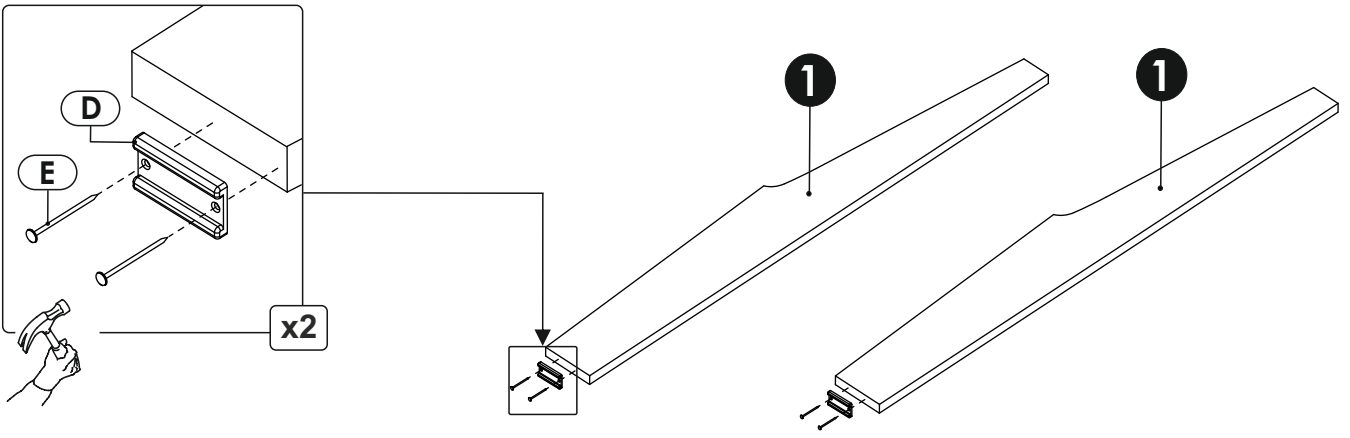


<b>A</b> x8 Евровинт 7x50 	<b>B</b> x1 Механизм подъема 	<b>C</b> x4 Саморез 3,5x16 (Цинк) 
<b>D</b> x6 Подпятник 	<b>E</b> x36 Гвоздь 	<b>F</b> x8 Саморез 3,5x30 
<b>G</b> x4 Саморез 3,5x30(Черный) 	<b>H</b> x12 Шкант 8x30 	<b>L</b> x1 Ключ 
<b>M</b> x4 Стяжка 	<b>N</b> x4 Саморез 3,5x19(Черный) 	<b>O</b> x4 Уголок 
<b>P</b> x4 Шток 	<b>Q</b> x4 Эксцентрик 	<b>S</b> x4 D10mm 
<b>T</b> x8 D10mm (Самоклейка) 		

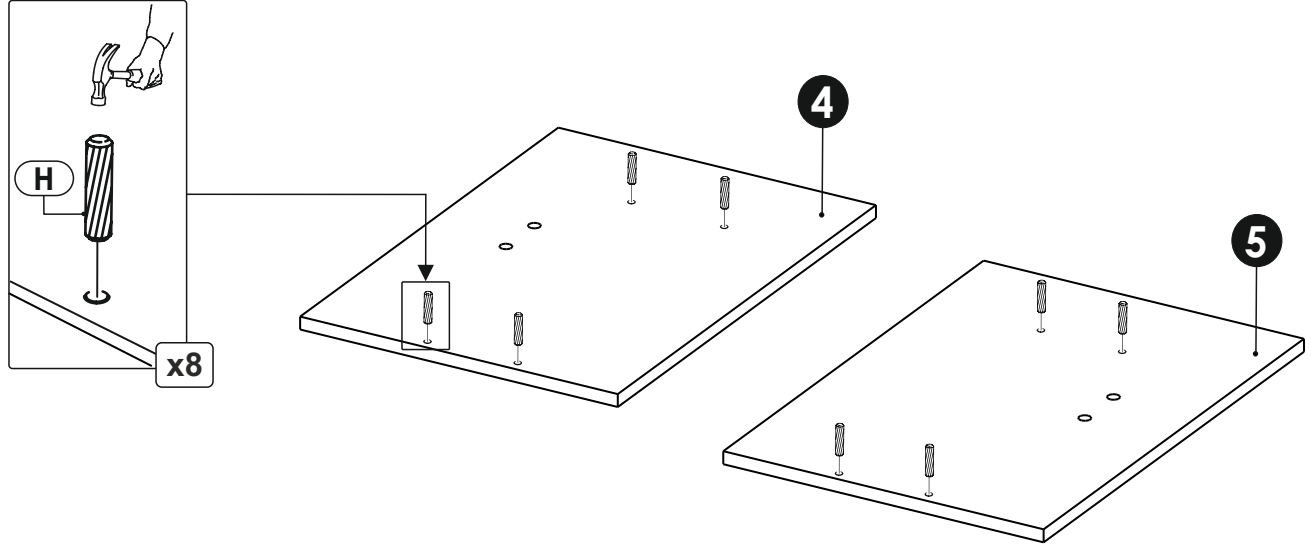


О мерах безопасности при работе с инструментом следует узнавать из документации производителя данного инструмента.

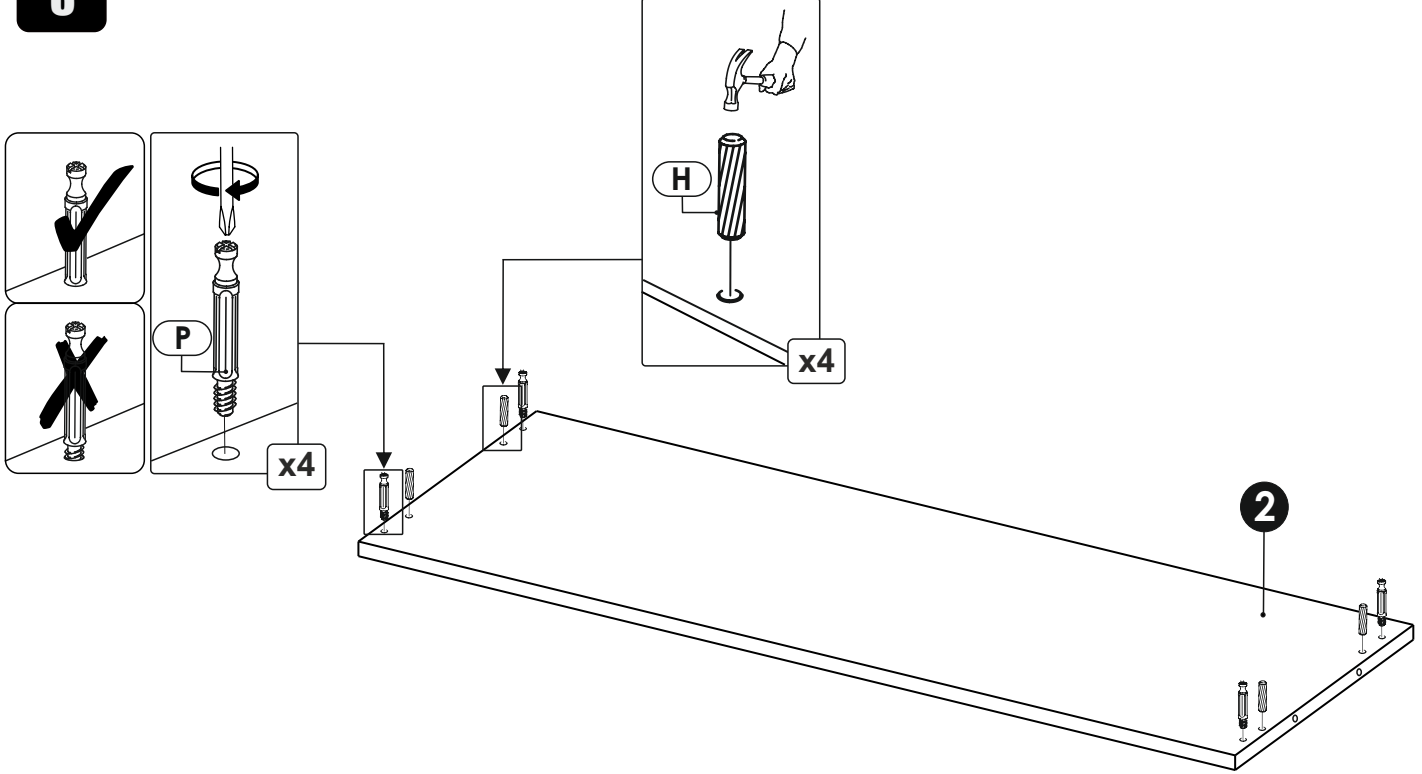
**1**



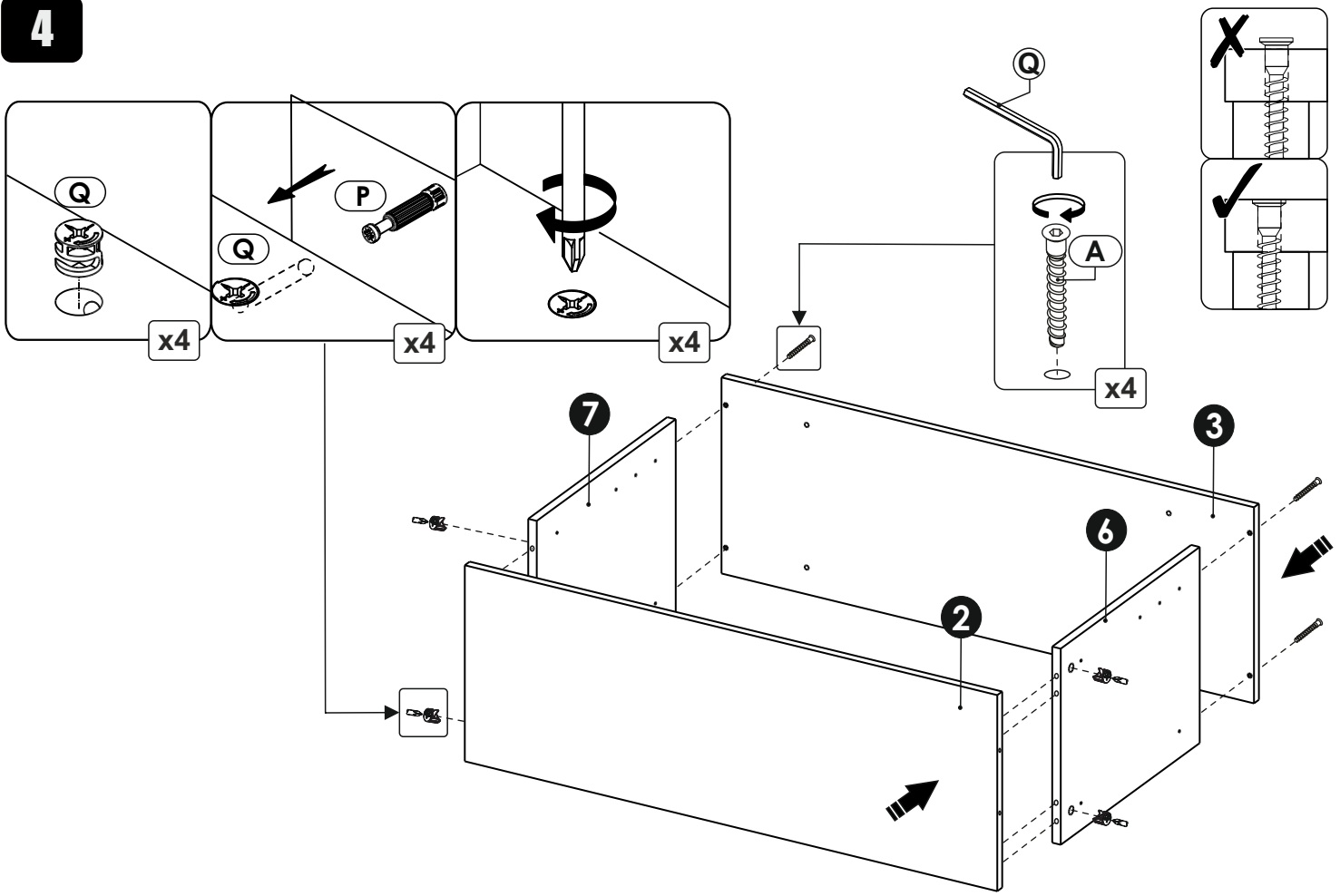
**2**



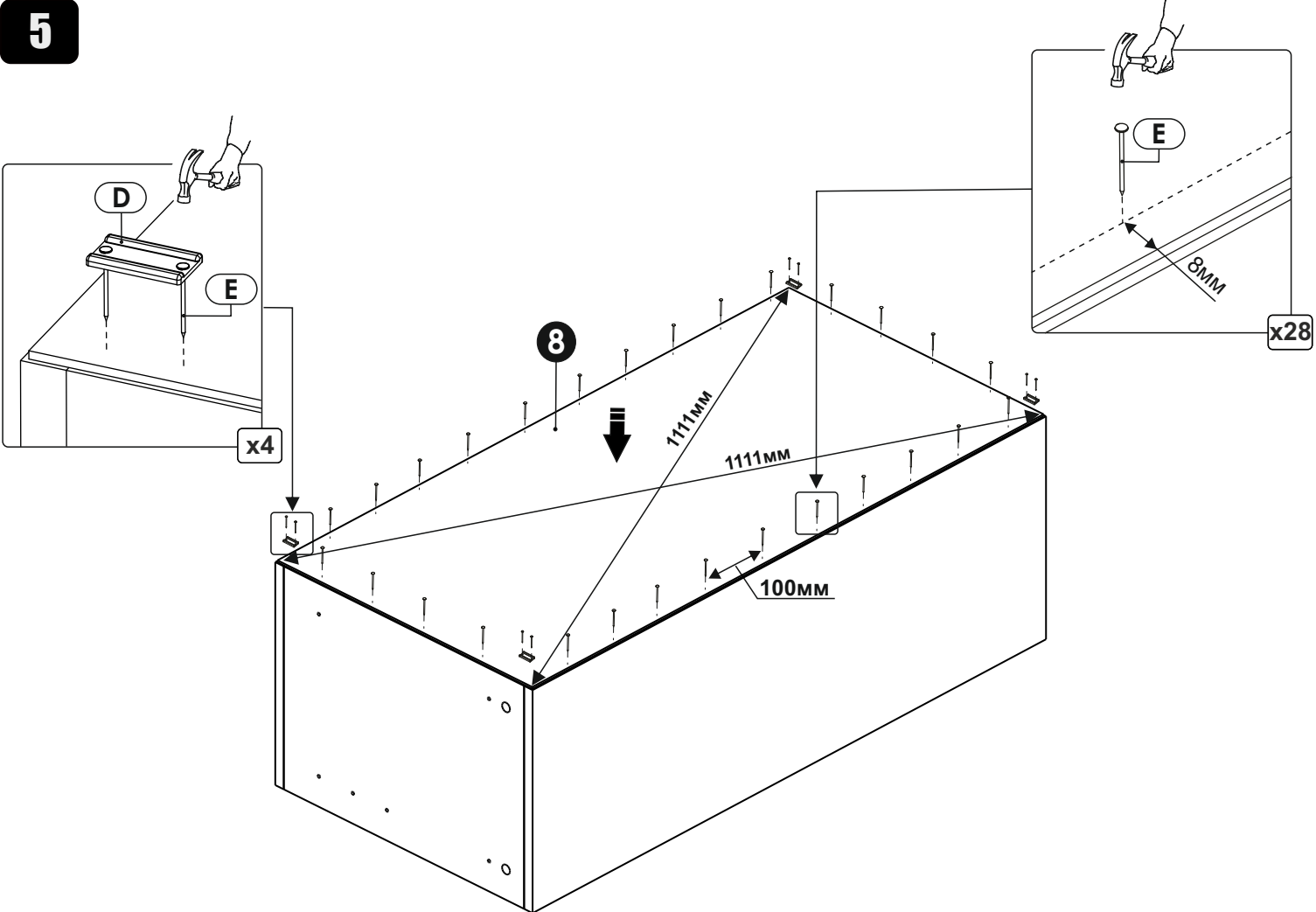
**3**



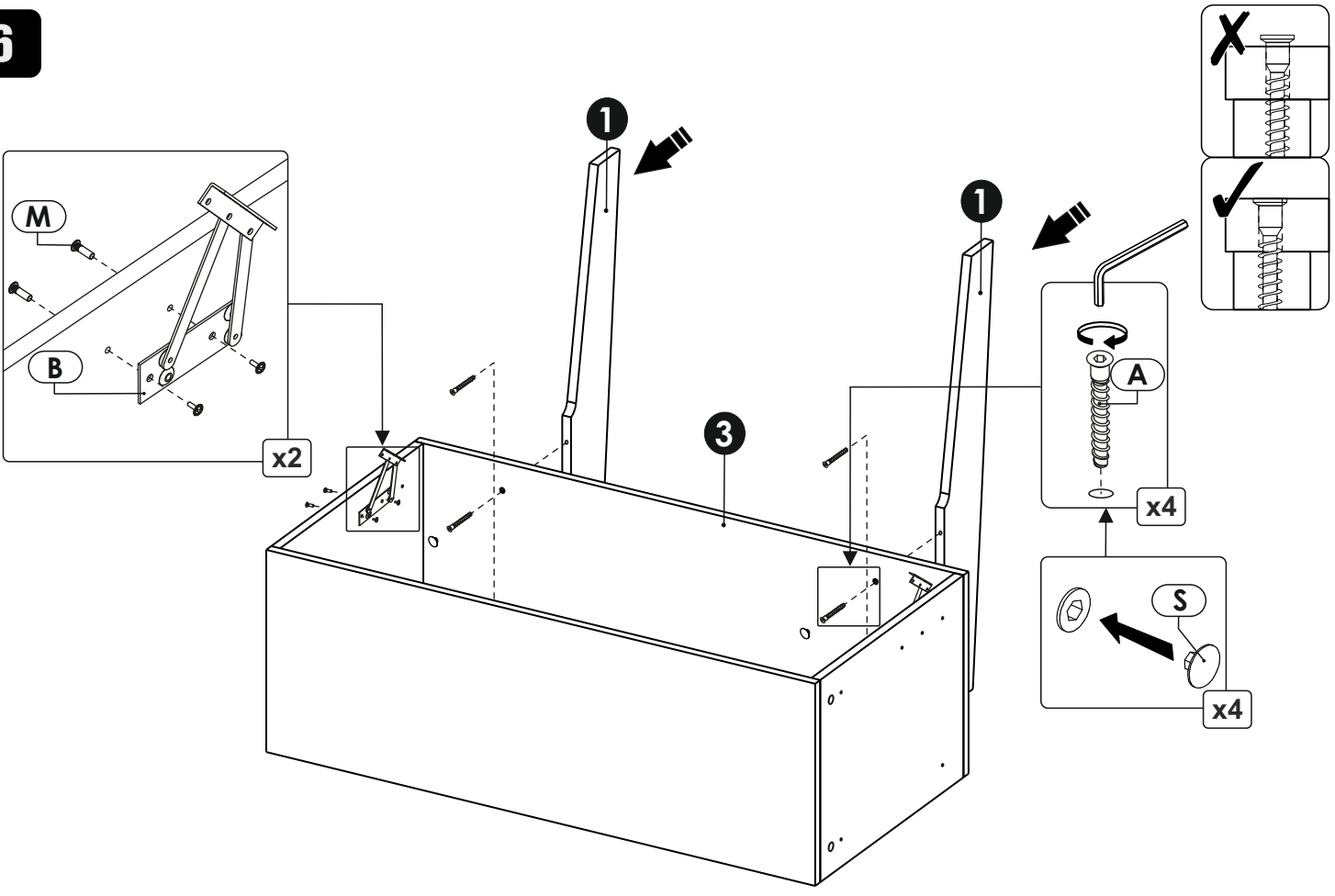
4



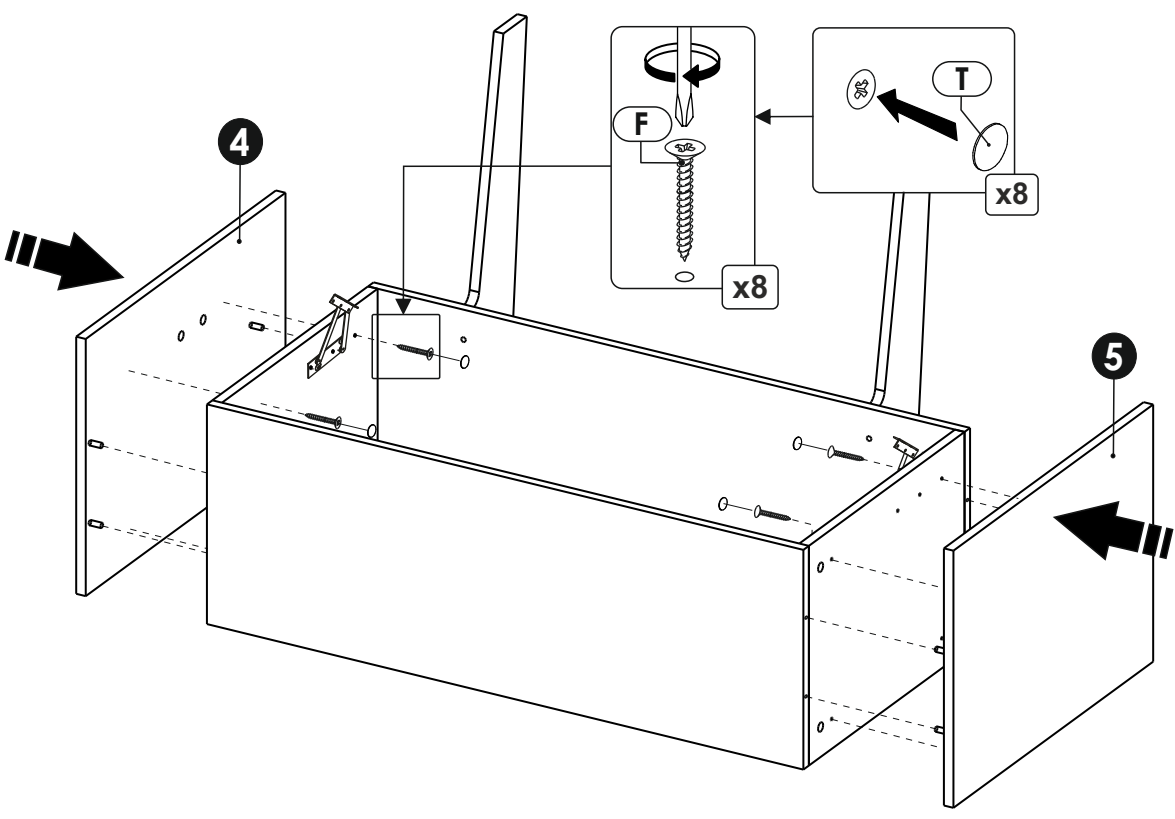
5

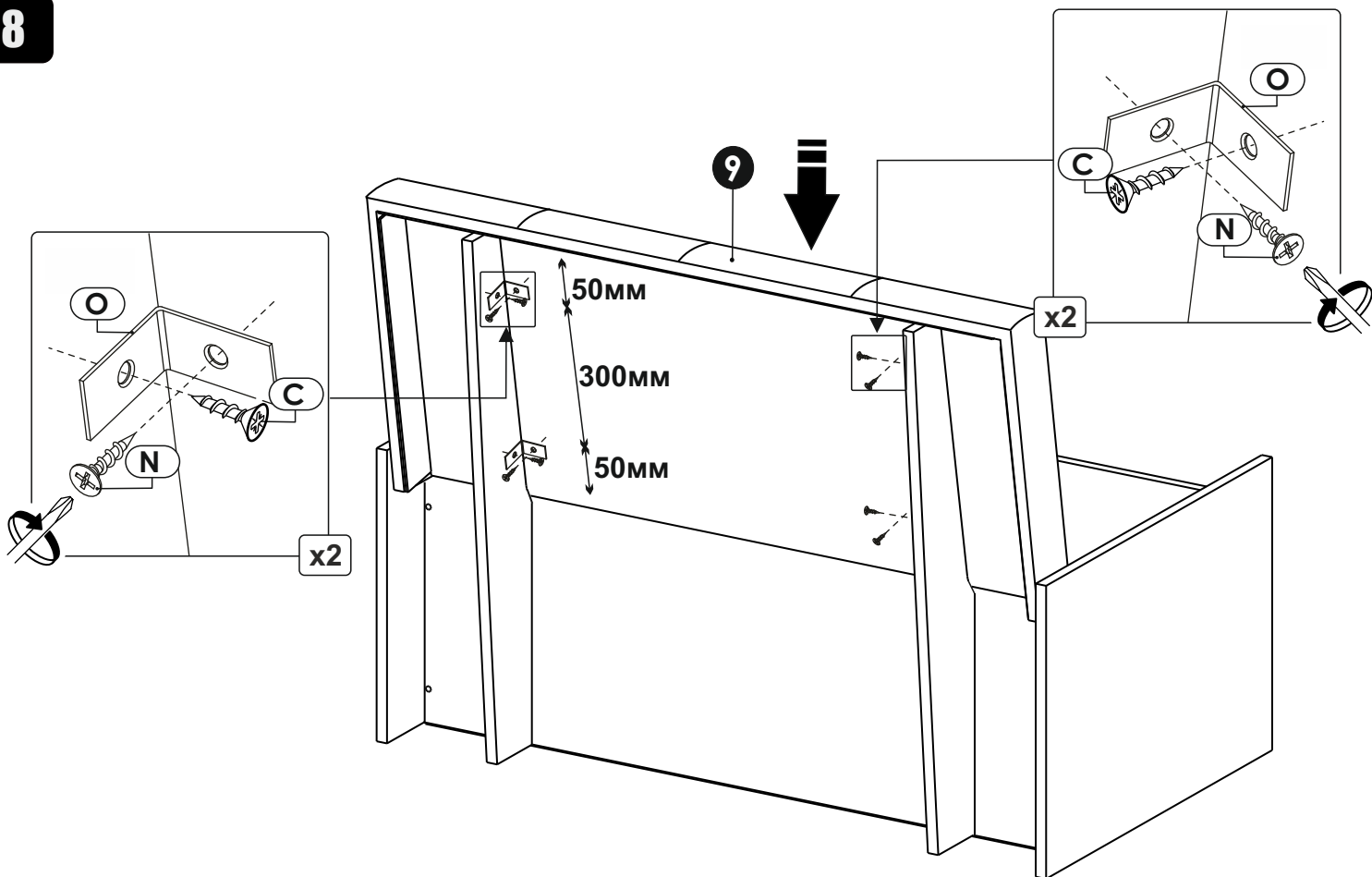
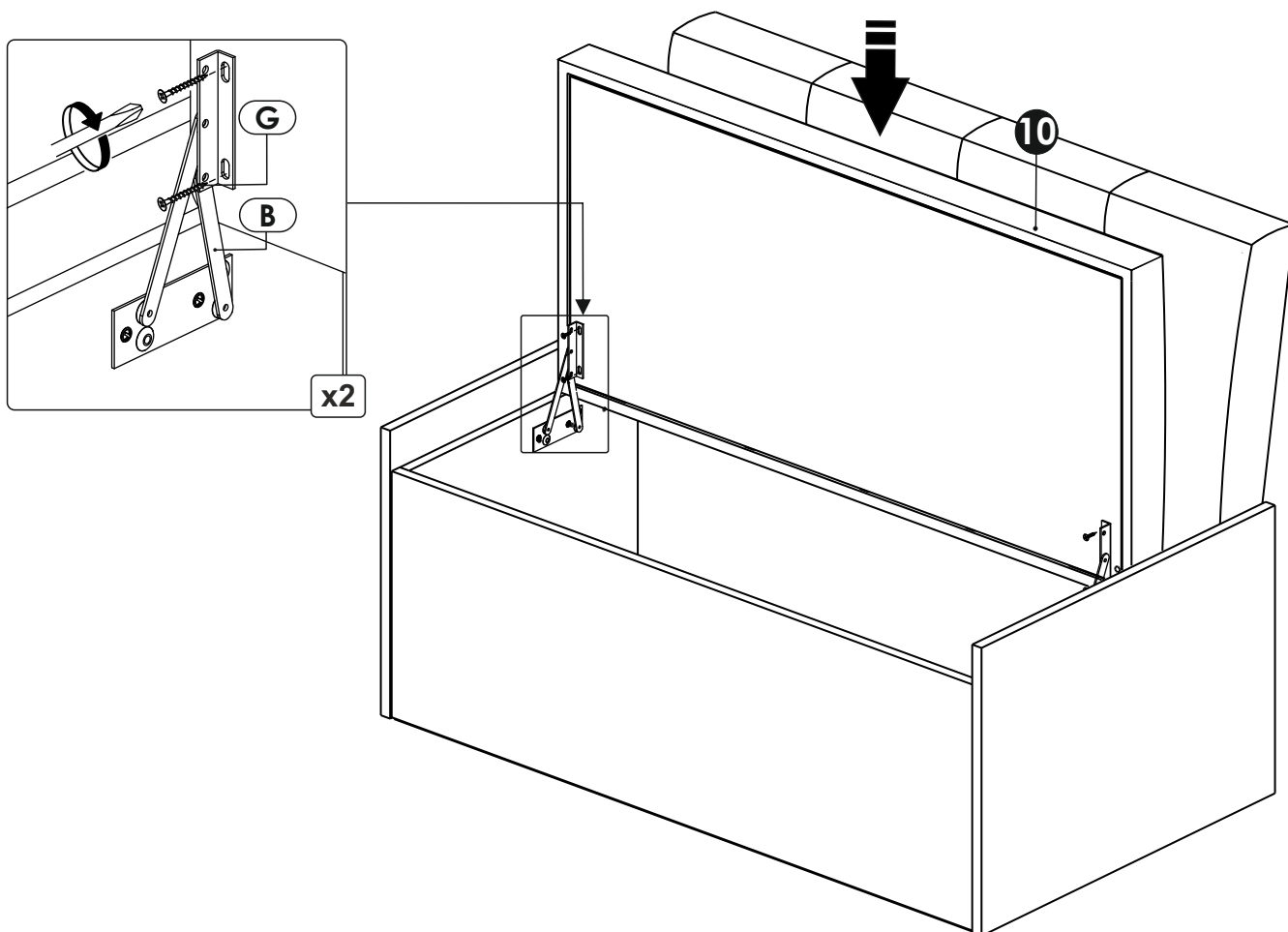


**6**



**7**



**8****9**



Декларация о соответствии: **EAЭС N RU Д-RU.PA03.B.97900/21**

Действительна по 27.12.2026 г.

### УСЛОВИЯ ГАРАНТИИ

1. Предприятие-изготовитель гарантирует соответствие изделия требованиям ТРТС 025/2012 «О безопасности мебельной продукции» ГОСТ 19917-2014 « Мебель для сидения и лежания .Общие технические условия».

при соблюдении условий транспортирования, сборки и эксплуатации.

Гарантийный срок эксплуатации-18 месяцев. Срок исчисляется со дня передачи мебели потребителю. Если день передачи установить невозможно, гарантийный срок исчисляется со дня изготовления мебели. Дефекты производственного характера, обнаруженные в течение гарантийного срока, устраняются за счёт предприятия - изготовителя.

2. Изделие снимается с гарантийного обслуживания в следующих случаях:

- если имеет следы постороннего вмешательства или была попытка ремонта;
- если обнаружены несанкционированные изменения конструкции изделия;
- если изделие эксплуатировалось не в соответствии со своим целевым назначением или в условиях, для которых оно не предназначено.

3. Гарантия не распространяется на изделие, имеющее следующие повреждения:

- механические;
- вызванные стихией, пожаром, бытовыми факторами;
- вызванные попаданием на поверхность изделий едких веществ и жидкостей.

Срок службы изделия - 10 лет.

ДАТА ВЫПУСКА " \_\_\_\_ " \_\_\_\_ 201 г.

ДАТА ПРОДАЖИ " \_\_\_\_ " \_\_\_\_ 201 г.

ШТАМП МАГАЗИНА

#### Правила эксплуатации и ухода за мебелью.

1. Мебель должна быть использована только по своему прямому назначению, в соответствии с её функциональными характеристиками.

2. Мебель должна храниться и эксплуатироваться в закрытых отапливаемых помещениях при температуре не ниже +2°C и относительной влажности воздуха от 45 до 70%.

3. При установке изделий мебели в непосредственной близости от нагревательных и отопительных приборов их поверхности во время эксплуатации должны быть защищены от нагрева. Температура нагрева элементов мебели не должна превышать 40°C.

4. При ослаблении крепления соединений необходимо периодически подтягивать винты, шурупы, стяжки и т.п.

5. Поверхности изделий следует предохранять от различных растворителей, кислот, щелочей и механических повреждений.

6. Поверхности изделий можно освежить, применяя специальные составы, которые имеются в хозяйственных магазинах. Не допускается применение соды, порошков и других материалов, не предназначенных для ухода за мебелью.

7. Помните, что сохранность и долговечность изделия зависит не только от его конструкции и качества материалов, но и от правильной эксплуатации и ухода за ним.

Версия 2020(1)(К)