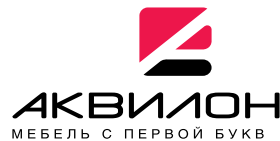




426028, Россия, г. Ижевск,
ул. Пойма, 25, ООО "ГАЛЕОН"
тел. (3412) 50-59-32, 50-69-11
www.akvilon-izh.ru
info@akvilon-izh.ru



Внимание! Рекомендуем для сборки данного изделия
обратиться к опытному сборщику мебели!
Перед началом сборки внимательно ознакомьтесь с инструкцией.

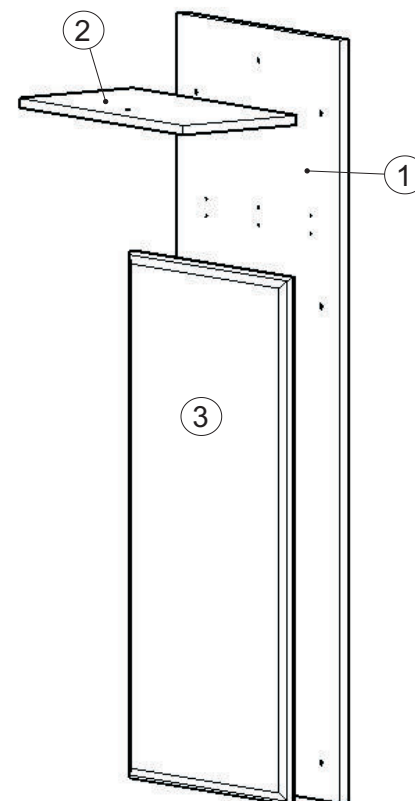
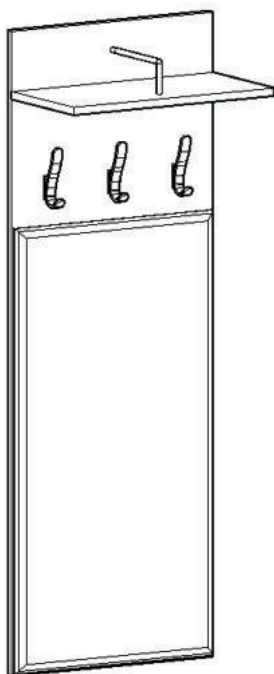


Эльза-6.1

индекс: ПЭ 06.01.08

ГАБАРИТЫ:

Ширина - 500мм
Глубина - 266мм
Высота - 1390мм



Фурнитура:

3. Винт М6х25.  4 шт.	4. Саморез 4x40.  2 шт.
6. Навес.  2 шт.	8. Дюбель.  2 шт.
51. Винт-конфирмат.  2 шт.	65. Саморез 3,5x16.  4 шт.
87. Ключ.  1 шт.	121. Крючок двух-рожковый.  3 шт.
126. Кронштейн для полок.  1 шт.	

Сборочные элементы:

№	Наименование	Размер	Кол-во
1	Задняя стенка	1390x500	1
2	Полка	500x250	1
3	Мягкий элемент	960x494	1

**Претензии по качеству принимаются при наличии
упаковочных ярлыков!!!**

Изготовитель оставляет за собой право вносить незначительные изменения.

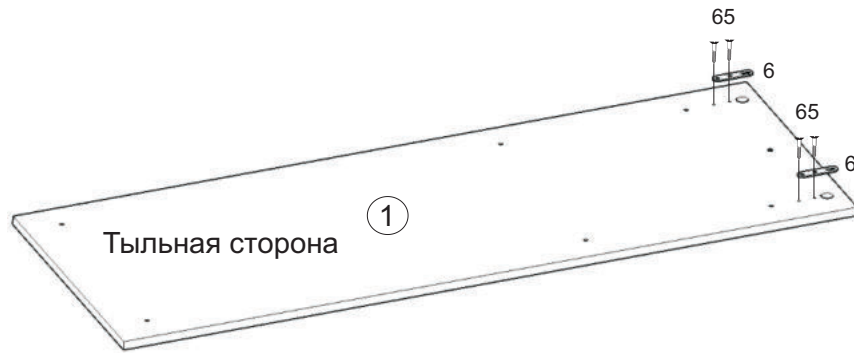
Изделие соответствует требованиям ГОСТ 16371-93

Сборку изделия производить согласно данной инструкции.

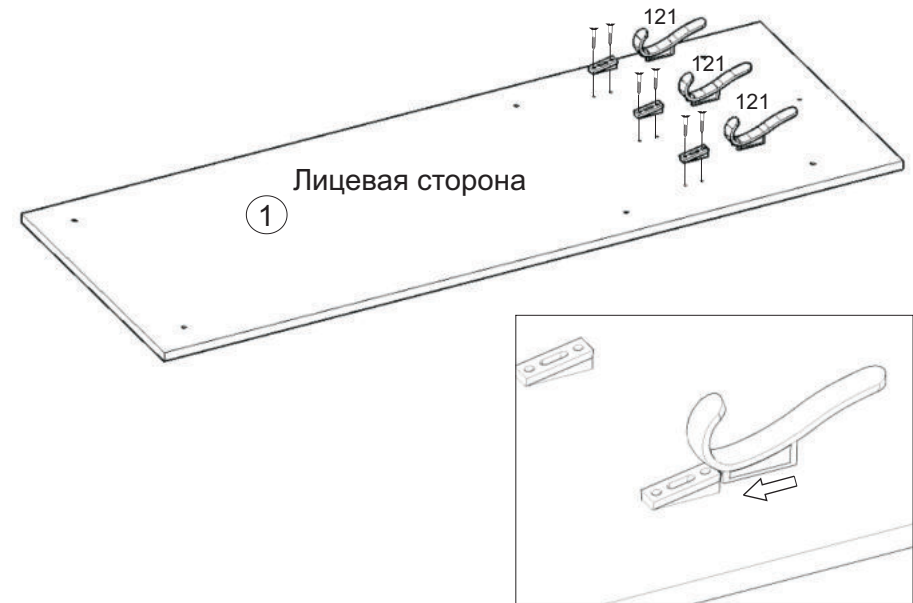
1

Внимание!!!

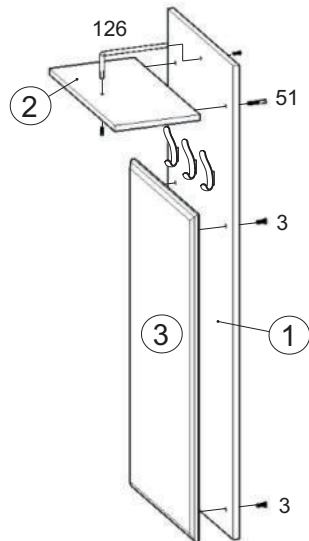
Во избежание потёртостей деталей
монтаж фурнитуры производить на
любом предохранительном материале!



2



3

**Что необходимо для сборки:**

Отвёртка:
- крестовая PZ 2

Рекомендации и предостережения при сборке мебели:

1. Сборку мебели необходимо производить на ровной, чистой и твердой поверхности;
2. Во избежание повреждения поверхности деталей мебели рекомендуется на месте сборки положить мягкую толстую ткань или гофрокартон от упаковки.
3. Сборку можно производить непосредственно на месте установки мебельного изделия, так как изделие собирается в вертикальном положении (стоя) и не требует много места для сборки;
4. Перед началом сборки внимательно ознакомьтесь с инструкцией по сборке;
5. Обязательно следуйте установленной последовательности в инструкции (1, 2, 3, и т. д.) для более качественного результата сборки.

Рекомендации по эксплуатации и уходу за мебелью:

- мебель эксплуатировать в проветриваемом, сухом помещении,
- не устанавливать вплотную к отопительным приборам,
- не ставить на поверхность горячие предметы,
- не ставить под прямые солнечные лучи, так как под их воздействием может измениться цвет лицевых поверхностей изделия,
- лицевые поверхности оберегать от механических повреждений, от попадания растворителей, щелочей, кислот и воды. (если такое произошло, незамедлительно протереть мягкой и быстро впитывающей тканью!)
- чистку поверхностей из ЛДСП производить сухой или пропитанной специальным средством мягкой тканью (фланель, сукно, плюш, миткаль и т.п.)
- для чистки стеклянных поверхностей используются специальные средства (предназначенные для стеклянных поверхностей!).
- поверхность из ЛДВП (задняя спинка изделия, дно ящиков) производить только сухой мягкой тканью.
- запрещено использовать в качестве чистящих средств, растворители, соду и средства, содержащие абразивные материалы,
- в мебели, имеющей крепление болтами, винтами, шурупами, при ослаблении соединений необходимо их периодически подтягивать!

Гарантийный срок эксплуатации 24 месяца.