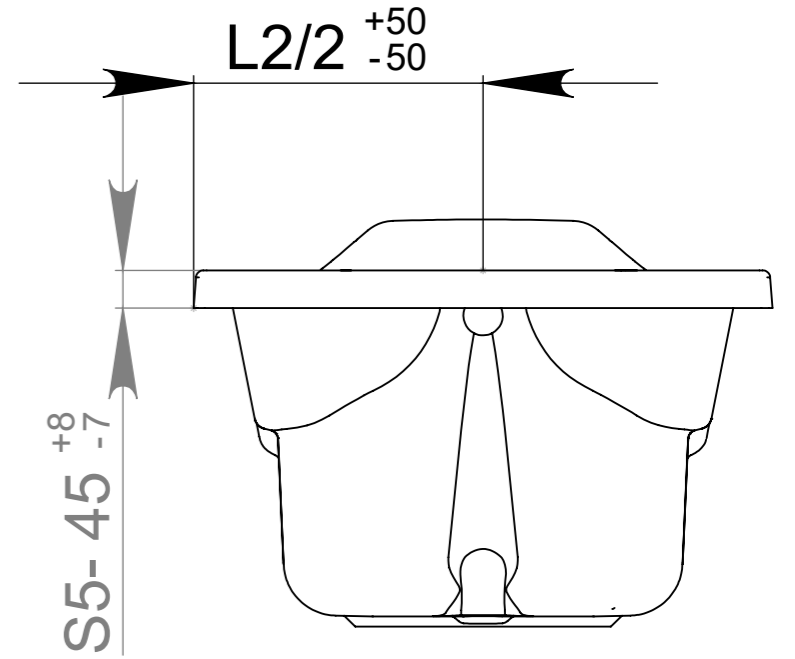
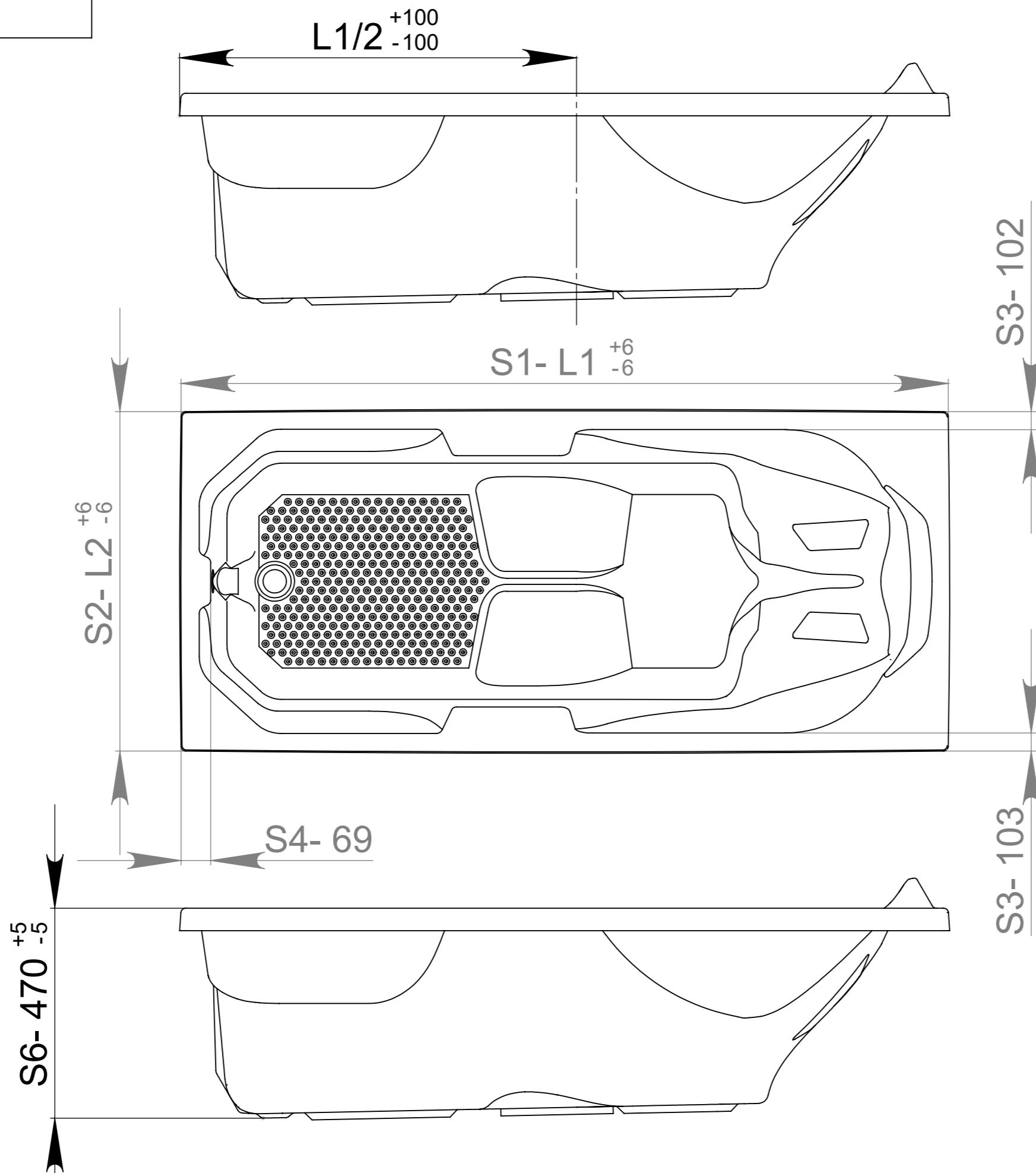


Инв. № подл.	Подп. и дата	Взам. инв. №	Инв. № дубл.	Подп. и дата

L1/2 и L2/2 - Геометрический центр изделия



	L1	L2
1700 x 750	1698	749

Изм.	Лист	№ докум.	Подп.	Дата

Ванна Диана