



РУКОВОДСТВО ПО ЭКСПЛУАТАЦИИ

ТРИММЕР SA-5533BK



- 6 насадок: 3 гребня (1,3,5 мм), круглый триммер для носа и ушей, Т-образное лезвие с плавающей головкой, триммер для подравнивания
 - Работа от аккумулятора
 - USB зарядка

Благодарим Вас за выбор торговой марки SAKURA. Надеемся, что приобретённый Вами прибор станет незаменимым помощником. Чтобы он прослужил Вам долго, пожалуйста, перед первым использованием внимательно ознакомьтесь с руководством по эксплуатации

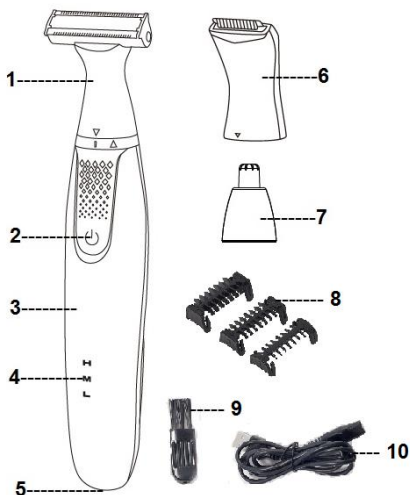
ПРЕДНАЗНАЧЕНИЕ ПРИБОРА

Триммер предназначен для ухода за волосами на лице, теле, в носу, ушах и т.д. Специальные насадки позволяют установить длину среза волос. Запрещается использовать триммер в других целях. Триммером нельзя стричь животных!

МЕРЫ ПРЕДОСТОРОЖНОСТИ

- Используйте прибор только в бытовых целях в соответствии с инструкцией по эксплуатации.
- Не используйте прибор с признаками повреждения
- Не храните прибора и не заряжайте аккумулятор при температуре ниже 5° и выше 35°С, а также под прямыми солнечными лучами и в помещениях с высокой влажностью.
- Для зарядки аккумулятора пользуйтесь только кабелем, входящим в комплект.
- Запрещается брать зарядное устройство и включать его в прибор или розетку влажными руками.
- При отключении от розетки сети беритесь за вилку, а не за шнур электропитания; в противном случае вы можете повредить его.
- Не тяните, не скручивайте и не перегибайте шнур электропитания.
- Не протирайте триммер растворителем, бензином или спиртом. Воспользуйтесь тканью, смоченной в мыльной воде.
- Всегда отключайте прибор перед очисткой или если Вы его не используете.
- Не используйте триммер на пораненной (или раздраженной) коже и при дерматологических заболеваниях.
- Используйте только те насадки, которые входят в комплект поставки.
- Держите прибор в недоступном для детей месте.
- Не пытайтесь самостоятельно ремонтировать устройство. При неполадках или для замены принадлежностей обращайтесь в авторизованный сервисный центр.
- При утилизации прибора, аккумулятор нужно вынуть и сдать в утилизацию отдельно.

ОПИСАНИЕ ПРИБОРА



1. Насадка-триммер Т-образное лезвие
2. Кнопка вкл./выкл.
3. Моторный блок
4. Световой индикатор зарядки (Н - высокий, М - средний, L - низкий)
5. Гнездо для подзарядки
6. Насадка-триммер для подравнивания
7. Круглая насадка-триммер для носа и ушей
8. Сменные гребни 1,3,5 мм
9. Щеточка для чистки
10. USB кабель

РАБОТА ПРИБОРА

• ЗАРЯДКА АККУМУЛЯТОРНОЙ БАТАРЕИ

- Данная модель работает от встроенного литиевого аккумулятора (500 мАч, 3,7В).
- Особенность данного типа аккумулятора заключается в том, что перед зарядкой прибора аккумулятор желательно полностью разрядить.
- Полная зарядка аккумулятора занимает 1,5-2 часа (не рекомендуется держать прибор на зарядке дольше во избежание выхода аккумулятора из строя).
- Полного заряда хватает на несколько циклов бритья (до 60 минут в целом). Уровень заряда отображается световым индикатором при работе триммера (Н - высокий, М - средний, L - низкий).
- Не храните аккумулятор в помещениях, где температура выходит за рамки +5+35°C!
- Для зарядки используйте только кабель, входящий в комплект поставки!

- Данная модель работает во время зарядки аккумулятора. Но лучше дождаться окончания процесса зарядки, отключить кабель питания и только тогда приступить к процессу бритья.

ИСПОЛЬЗОВАНИЕ ПРИБОРА

- Установите нужную насадку. Для этого снимите уже имеющуюся насадку, аккуратно повернув ее против часовой стрелки и вверх. Затем вставьте необходимую насадку, поверните по часовой стрелке до ее фиксации.

Насадки:

- 3 гребня позволяют регулировать длину среза волос на 1, 3, 5 мм
- Т-образное лезвие для стрижки волос
- Насадка-триммер для стрижки и подравнивания
- Круглая насадка-триммер для срезания волос в носу и в ушах

- Нажмите кнопку включения.
- *Если Вы используете круглую насадку, то аккуратно поместите ее в нос или ушной канал (не глубже 6-7 мм внутрь) и совершайте плавные круговые и возвратно-поступательные движения.*
- *Если Вы используете Т-образное лезвие, расположите его под углом к коже лица (возле виска, бороды, усов) и аккуратно срежьте волосы поступательными движениями.*
- После использования выключите прибор, нажав на кнопку вкл./выкл. Желательно очищать прибор после каждого использования.

ЧИСТКА И УХОД

- Чтобы прибор служил долго и эффективно, желательно производить очистку прибора после каждого использования
- Перед очисткой нужно полностью отключить прибор.
- Снимите насадку, очистите ее специальной жесткой щеточкой внутри и снаружи. Затем верните насадку на место. **Будьте осторожны с насадками, в которых есть лезвия! Лезвия очень острые и могут Вас поранить!**

- Корпус протрите влажной тканью и дайте полностью высохнуть.
- Если вы использовали пену, промойте лезвия триммера под проточной теплой водой! Стряхните капли воды и высушите лезвия с помощью салфетки.
- Уберите прибор на хранение в сухое темное место с температурой в рамках +5+35°C.

УТИЛИЗАЦИЯ АККУМУЛЯТОРА

Встроенная аккумуляторная батарея содержит вещества, которые могут загрязнять окружающую среду. Перед тем, как избавиться от пришедшего в негодность прибора, необходимо извлечь из него аккумуляторную батарею и сдать ее на утилизацию отдельно.

Не выбрасывайте прибор, пока не удалите из него встроенные аккумуляторные батареи!

РЕМОНТ И ВОССТАНОВЛЕНИЕ

Гарантийный срок составляет 12 месяцев со дня передачи товара Потребителю. Если ваш прибор не работает или работает ненадлежащим образом, обратитесь в авторизованный сервисный центр за консультацией или ремонтом. Список авторизованных сервисных центров указан на сайте sakura-dt.com

1. Гарантия действует при пользовании прибором в строгом соответствии с инструкцией по эксплуатации и соблюдению правил и требований безопасности.
2. Гарантия не включает в себя техническое обслуживание, установку и настройку прибора на дому у владельца, а также не распространяется на естественный износ изделия.
3. Гарантия не распространяется на:
 - технику с механическими повреждениями;
 - нарушения правил эксплуатации, неправильную установку, сборку, транспортировку;
 - последствия воздействия стихийных бедствий (молния, пожар, наводнение и т.д.);
 - ремонт и внесение изменений в конструкцию неуполномоченными лицами;
 - попадание внутрь прибора посторонних предметов, веществ, насекомых;

- использование прибора в профессиональных целях;
- Повреждения вследствие подключения прибора к питающим сетям с параметрами, не соответствующим техническим данным прибора;
- расходные материалы, аксессуары

КОМПЛЕКТАЦИЯ

Триммер (моторный блок)	1 шт.
Насадки	6 шт.
USB кабель	1 шт.
Щеточка для чистки	1 шт.
Руководство по эксплуатации (включая гарантийный талон)	1 шт.

ТЕХНИЧЕСКИЕ ХАРАКТЕРИСТИКИ

Мощность	3 Вт
Аккумулятор литиевый	1*500 мАч, 3.7В

Срок службы прибора – 5 лет.

Производитель: ANIONTE INTERNATIONAL (ZHE JIANG) CO., LTD
 Адрес: Room 1205-1207, Vanke Center, No,2088, Wenzhou Rd, Wenzhou, Zhejiang, China (Китай).

Импортер: ООО “Сакура Электроникс Групп”
 Юридический адрес: 630088, Российская Федерация, г.Новосибирск, Северный проезд, 24а.
 Тел./Факс: +7 (383) 210-54-30.

№ партии: ATG2115A087
 Дата изготовления: 11/2021
 Сделано в КНР



ГАРАНТИЙНЫЙ ТАЛОН

Отметки о продаже:

Наименование товара	
Модель	
Дата продажи	
Фирма-продавец	
Адрес, телефон фирмы-продавца	

М.П.

_____/_____
(подпись продавца) (расшифровка подписи)

Настоящим подтверждаю приемку товара, пригодного к эксплуатации, а также свое согласие с гарантийными условиями. К внешнему виду и комплектности претензий не имею.

_____/_____
(подпись покупателя) (расшифровка подписи)

Сведения о ремонте

№	Дата	Код работы	Сервис-центр	Мастер	Работу принял (подпись заказчика)

