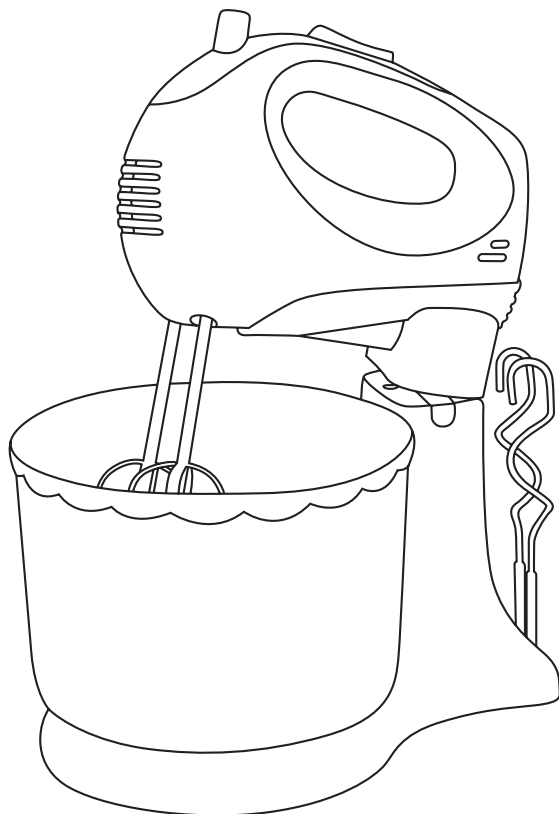


Atlanta★



ATH-3122

Hand mixer with bowl

Электрический миксер с чашей

Ыдысы бар миксер

Инструкция по эксплуатации

Instruction Manual

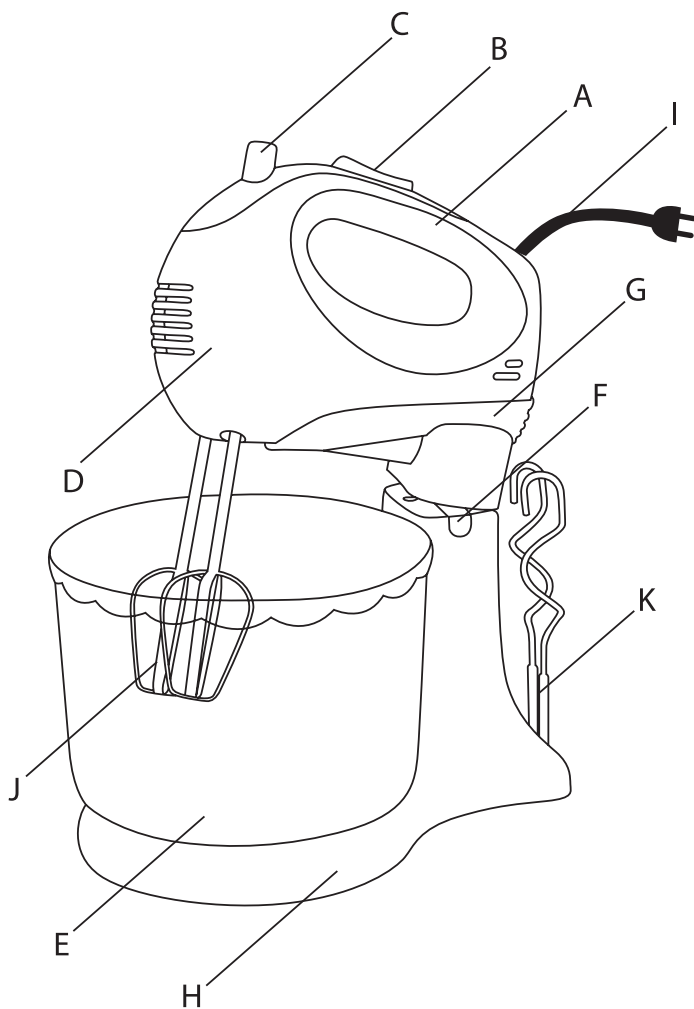
Пайдалану бойынша нұсқаулық

EN

RUS

KZ

Ver.2.06.2010



DEAR CUSTOMER!

CONGRATULATIONS ON YOUR GOOD CHOICE! NOW YOU ARE THE OWNER OF ATLANTA™ PRODUCT NOTABLE FOR ITS PROGRESSIVE DESIGN AND GOOD QUALITY PERFORMANCE. WE HOPE OUR PRODUCTS WILL STAY WITH YOU FOR YEARS ON END.

BEFORE OPERATING

Please read this manual carefully before using the device. It is recommended to wash the nozzles in warm soapy water before first use or after a prolonged break in operation.

SAFETY MEASURES

- The device is adapted to operate from power source, which characteristics are indicated on the device factory lacquering.
- Do not leave the mixer in the closed state. Shut-down it before putting.
- If you want to replace the nozzles, you should disconnect the mixer.
- Do not block air supply to the engine. The air is supplied through special holes in the casing.
- Do not remove the nozzles from the mixable liquid, the nozzles rotate at high speed and can be potentially harmful.
- THE DEVICE DOES NOT INTENDED FOR USE BY PERSONS (INCLUDING CHILDREN) WITH REDUCED PHYSICAL, SENSUAL OR MENTAL FACULTIES, OR WITHOUT LIFE EXPERIENCE OR KNOWLEDGE, IF THEY ARE NOT UNDER CONTROL OR NOT BRIEFED ABOUT USING THE DEVICE BY THE PERSON RESPONSIBLE FOR THEIR SAFETY.
- DO NOT LEAVE THE DEVICE UNATTENDED, WHEN IT IS SWITCH ON, OR WHEN THE CHILDREN ARE NEAR IT. DON`T ALLOW THE POWER SUPPLY CORD TO HANG FROM THE TABLE, AS CHILDREN MAY GIVE A PULL AT IT, DAMAGE THE DEVICE AND GET INJURY.
- If the power supply cord is damaged, the manufacturer or authorized person should replace it to avoid the danger.
- When connecting the device, it`s prohibited to use the power strip.
- To reduce the fire hazard or electric shock risk:
 - do not open the device casing;
 - do not expose the electric part of device to rain or moisture;
 - do not immerse the device into water or other liquid;
 - KEEP UNUSED DEVICE DISCONNECTED, THE DEVICE IS HAZARDOUS EVEN WHEN IT IS SWITCHED OFF;
 - do not use the device in moist areas;
 - do not connect the device to the electrical network, if there is water on the housing surface;

- do not hold the device with the wet hands;
- do not let the plug overheat; make sure that it's firmly and completely plugged into a power socket;
- do not use the mixer, if the power supply cord is damaged or soaked;
- disconnect the device before cleaning and wait its complete cooling down after operation;
- don't pull the power cord, if you want to shut down the device, carefully unplug the power supply cord from the socket;
- store the device in a cool dry area.
- The device is designed for indoor use, exclusively for domestic use. Do not use the device for professional purposes.
- If any malfunctions or mechanical damages occur during operation, do not use the device. In this case contact the nearest service center with the warranty card. Do not maintain the malfunctions by yourself.
- Do not place the device near heat sources, such as: heaters, gas fryers; or in areas, exposed to direct sunlight, excessive dust, mechanical vibration or load impacts.
- After transportation in the low temperature conditions, do not connect the device to the electrical network earlier than after two hours in a warm room. Do not use the chemically reactive liquids (gasoline, kerosene, alcohol, various solvents) to clean the device.
- Any errors in the storage, transportation and use of the device are not covered by the warranty.

MAIN COMPONENTS OF THE MIXER

- A – handle
- B – speed controller
- C – eject button
- D – mixer casing
- E – pot
- F – support button
- G – support
- H – mounting
- I – power supply cord
- J – set of the mixing bars
- K – nozzles set for viscid products

PERFORMANCE SPECIFICATIONS

Voltage:	230 V~ 50 Hz
Rated power:	150 W
Continuous work time:	less than 5 minutes
Service lifetime:	5000 cycles

The date of manufacture is provided in the serial number of the products: the third and the fourth digits - month of manufacture, the fifth and the sixth digits - year of manufacture (since 2010 to 2019). Example: xx1217xxxxx – month 12, year 2017.

MIXER OPERATION

1. Make sure the mixer switch «B» is set to «O» prior to connect the required set of nozzles to the mixer. The mixer should be disconnected from the power supply.
2. You can use the pot, supplied in the kit «E», for this purpose place the mixer on the special support «G» and fix it firmly. To install the pot, you should click the support button and, holding it, slightly throw the support back. After this place the pot on the mounting «H» and turn down the support into initial horizontal position. The pot will rotate automatically during mixer operation.
3. You also can use the mixer without using the pot.
4. Plug the mixer into the power outlet. Hold connected mixer only by the handle.
5. Immerse the mixing bars into the previously prepared mixable liquid. Avoid impingement of mixing liquid on the mixer casing.
6. Set the speed controller on the required speed. Do not allow the mixer overheating, take time outs.

7. Continuous work time should not exceed 5 minutes. Following that, the mixer needs a “rest” for about three minutes.
8. After finishing the operation, set the mixer switch “B” to the “0”, and then unplug the mixer.
9. Click on the special button “C” to remove the nozzles.

NOTES

1. The mixer is designed for mixing of the liquids; do not use it for mixing of solid components and very viscid dough.
2. The mixer should operate with the alternation of working cycles and rest, on average for 5 minutes, to avoid the engine overheating.
3. The continuous work time depends very heavily on the viscosity of the mixing liquid.
4. Do not immerse the nozzles deeper than the working surface; do not remove the nozzles from the liquid if the mixer is not switched off, wait for the mixer to stop completely.
5. The mixer should be used only with the components, supplied in the kit.
6. Manufacturer reserves the right to make slight modification in the mixer design without further declaration.

CLEANING AND CARE

- Mixer should be cleaned after each use.
- Disconnect the device from the power supply.
- Clean all nozzles in warm soapy water and rinse in clean water. Wipe the main block with the soft wet cloth.
- Do not use chemically reactive or abrasive detergent agents for mixer cleaning, as it can damage its surface.
- Do not clean the mixer with the tools.
- Don't ever immerse the device in water or other liquid.

ENVIRONMENTAL PROTECTION

The old devices are the package of the technical materials; therefore they can not be recovered with the domestic waste! On that reason, please, support us in the resources saving and environmental protection and return the unit to the recycling center (if applicable).



ИНСТРУКЦИЯ ПО ЭКСПЛУАТАЦИИ

УВАЖАЕМЫЙ ПОКУПАТЕЛЬ!
МЫ ПОЗДРАВЛЯЕМ ВАС С УДАЧНЫМ ВЫБОРОМ! ВЫ СТАЛИ ОБЛАДАТЕЛЕМ
ПРОДУКЦИИ ТОРГОВОЙ МАРКИ "ATLANTA",
КОТОРАЯ ОТЛИЧАЕТСЯ ПРОГРЕССИВНЫМ ДИЗАЙНОМ И ХОРОШИМ
КАЧЕСТВОМ ИСПОЛНЕНИЯ. МЫ НАДЕЕМСЯ, ЧТО НАША ПРОДУКЦИЯ СТАНЕТ
ВАШИМ СПУТНИКОМ НА ДОЛГИЕ ГОДЫ.

ПЕРЕД НАЧАЛОМ ИСПОЛЬЗОВАНИЯ

Пожалуйста, внимательно прочтите данную инструкцию перед началом эксплуатации прибора. Перед первым использованием или после продолжительного перерыва в работе рекомендуется промыть насадки в теплой мыльной воде.

МЕРЫ БЕЗОПАСНОСТИ

- Прибор приспособлен для работы от источника тока, характеристики которого указаны на заводской маркировке устройства.
- Не оставляйте миксер во включенном состоянии. Отключите его, прежде чем положить.
- Если Вы хотите заменить насадки, обязательно отключите миксер от сети.
- Не перекрывайте доступ воздуха к двигателю. Воздух к нему поступает через специальные отверстия в корпусе.
- Не вынимайте насадки из смешиваемой жидкости, насадки вращаются на большой скорости и могут быть потенциально опасны.
- ПРИБОР НЕ ПРЕДНАЗНАЧЕН ДЛЯ ИСПОЛЬЗОВАНИЯ ЛИЦАМИ (ВКЛЮЧАЯ ДЕТЕЙ) С ПОНИЖЕННЫМИ ФИЗИЧЕСКИМИ, ЧУВСТВЕННЫМИ ИЛИ УМСТВЕННЫМИ СПОСОБНОСТЯМИ ИЛИ ПРИ ОТСУТСТВИИ У НИХ ЖИЗНЕННОГО ОПЫТА ИЛИ ЗНАНИЙ, ЕСЛИ ОНИ НЕ НАХОДЯТСЯ ПОД КОНТРОЛЕМ ИЛИ НЕ ПРОИНСТРУКТИРОВАНЫ ОБ ИСПОЛЬЗОВАНИИ ПРИБОРА ЛИЦОМ, ОТВЕТСТВЕННЫМ ЗА ИХ БЕЗОПАСНОСТЬ.
- НЕ ОСТАВЛЯЙТЕ ПРИБОР БЕЗ ПРИСМОТРА, КОГДА ОН ВКЛЮЧЕН ИЛИ КОГДА РЯДОМ С НИМ НАХОДЯТСЯ ДЕТИ. НЕ ДОПУСКАЙТЕ, ЧТОБЫ СЕТЕВОЙ ШНУР СВИСАЛ СО СТОЛА, ТАК КАК ДЕТИ МОГУТ ПОТЯНУТЬ ЗА НЕГО, УРОНИТЬ АППАРАТ И ПОЛУЧИТЬ ТРАВМУ.
- При повреждении шнура питания во избежание опасности его должен заменить изготовитель или его агент, или аналогичное квалифицированное лицо.
- При подключении прибора запрещается использовать электрический удлинитель.
- Для уменьшения опасности пожара или удара электрическим током:
 - не вскрывайте корпус изделия;
 - не подвергайте электрическую часть аппарата воздействию дождя или влаги;

EN
3-6RUS
7-10KZ
11-14

- не погружайте аппарат в воду или иную жидкость;
- **ХРАНИТЕ НЕИСПОЛЬЗУЕМЫЙ ПРИБОР ОТСОЕДИНЕННЫМ ОТ СЕТИ, УСТРОЙСТВО ПРЕДСТАВЛЯЕТ ОПАСНОСТЬ ДАЖЕ КОГДА ОНО ОТКЛЮЧЕНО;**
- не используйте прибор во влажных местах;
- не включайте прибор в электрическую сеть, если на поверхности блока двигателя есть вода;
- не вставляйте и не вынимайте вилку из розетки мокрыми руками;
- не допускайте перегрева вилки; следите за тем, чтобы она плотно и полностью была вставлена в розетку;
- не пользуйтесь миксером, если сетевой провод поврежден или намочен;
- отключайте прибор от сети перед чисткой и дождитесь его полного остывания после работы;
- никогда не дергайте за сетевой шнур, если хотите отключить прибор: аккуратно выньте вилку из розетки;
- храните прибор в сухом прохладном месте.
- Прибор рассчитан на использование внутри помещения, исключительно для бытового применения. Запрещается использовать прибор в профессиональных целях.
- Если во время работы произошли какие-либо неполадки или механические повреждения, не используйте прибор. В этом случае обратитесь в ближайший сервисный центр с гарантийным талоном. Никогда не устраняйте неполадки самостоятельно.
- Не располагайте аппарат вблизи источников тепла, таких как: радиаторы отопления, газовые плиты; или в местах, подверженных воздействию прямых солнечных лучей, чрезмерной пыли, механической вибрации или ударных нагрузок.
- После транспортировки в условиях пониженных температур не включайте аппарат в сеть ранее, чем после двух часов его нахождения в теплом помещении. Не используйте химически активные жидкости (бензин, керосин, спирт, различные растворители) для чистки прибора.
- Любые ошибки хранения, транспортировки и использования прибора не покрываются гарантией.

ОСНОВНЫЕ ЭЛЕМЕНТЫ МИКСЕРА

- A - ручка
- B - переключатель скоростей
- C - кнопка извлечения насадок
- D - корпус миксера
- E - чаша
- F - кнопка кронштейна
- G - кронштейн
- H - подставка
- I - сетевой шнур
- J - комплект венчиков
- K - комплект насадок для густых продуктов

ТЕХНИЧЕСКИЕ ХАРАКТЕРИСТИКИ

Напряжение:	230 В~ 50 Гц
Номинальная мощность:	150 Вт
Время непрерывной работы:	не более 5 мин
Срок службы:	5000 циклов

Дата производства представлена в серийном номере изделия: третья и четвертая цифра - месяц производства, пятая и шестая - год производства (с 2010 по 2019 год). Пример: хх1217хххххх – 12 месяц, 2017 год.

РАБОТА МИКСЕРА

1. Подсоедините к миксеру необходимый комплект насадок, предварительно убедившись, что переключатель миксера «B» установлен на «O». Миксер должен быть отключен от сети.
2. Вы можете воспользоваться чашей, поставляемой в комплекте «E», для этого установите миксер на специальный кронштейн «G» и надежно зафиксируйте его. Для того чтобы установить чашу Вам необходимо нажать на кнопку кронштейна и удерживая ее немного откинуть кронштейн назад. Далее поместить чашу на подставку «H» и опустить кронштейн в исходное горизонтальное положение. При работе миксера чаша будет вращаться автоматически.
3. Вы также можете пользоваться миксером, не используя чашу.
4. Подключите миксер к электросети. Подключенный к электросети миксер держите только за ручку.
5. Погрузите венчики в заранее приготовленную смешиваемую жидкость. Избегайте попадания смешиваемой жидкости на корпус миксера.

6. Установите переключатель скоростей на необходимую скорость. Не допускайте перегрева миксера, делайте перерывы в работе.
7. Время непрерывной работы должно быть не более 5 минут. После этого миксеру необходим «отдых» около трех минут.
8. По окончании использования установите переключатель «В» в положение «О», а затем отключите миксер от сети.
9. Для того чтобы извлечь насадки, нажмите на специальную кнопку «С».

ПРИМЕЧАНИЯ

1. Миксер предназначен для смешивания жидкостей, не используйте его для смешивания твердых ингредиентов и слишком густого теста.
2. Миксер должен работать с чередованием циклов работы и отдыха в среднем по 5 минут, для того чтобы избежать перегрева двигателя.
3. Время непрерывной работы в большой степени зависит от вязкости смешиваемой жидкости.
4. Не погружайте насадки глубже рабочей поверхности, не вынимайте насадки из жидкости, не отключив миксер, дождитесь полной остановки миксера.
5. Миксер должен использоваться только с составными элементами, поставляемыми в комплекте.
6. Производитель оставляет за собой право вносить в конструкцию миксера незначительные изменения без дополнительного объявления.

ЧИСТКА И УХОД

- Миксер нуждается в чистке после каждого использования.
- Отключите аппарат от источника тока.
- Промойте все насадки в теплой мыльной воде и ополосните в чистой воде. Основной блок протрите влажной тряпочкой.
- Не используйте химически активные или абразивные моющие средства для чистки миксера, так как это может повредить его поверхность.
- Не чистите миксер при помощи инструментов.
- Никогда не погружайте изделие в воду или другую жидкость.

УКАЗАНИЯ ПО ЗАЩИТЕ ОКРУЖАЮЩЕЙ СРЕДЫ

Старые приборы представляют собой совокупность технических материалов и поэтому не могут быть утилизированы с бытовыми отходами! Поэтому мы хотели бы попросить Вас активно поддержать нас в деле экономии ресурсов и защиты окружающей среды и сдать этот прибор в приемный пункт утилизации (если таковой имеется).



ПАЙДАЛАНУҒА НҰСҚАУ

ҚҰРМЕТТІ САТЫП АЛУШЫ!

БІЗ СІЗДІ СӘТТИ ЖАСАҒАН ТАҢДАУЫҢЫЗБЕН ҚҰТТЫҚТАЙМЫЗ! СІЗ ІЛГЕРІЛЕУШІЛІК ДИЗАЙНМЕН ЖӘНЕ ЖАҚСЫ ОРЫНДАУШЫЛЫҚ САПАСЫМЕН ЕРЕКШЕЛЕНЕТІН “ATLANTA” САУДА МАРКАСЫНЫҢ ИЕГЕРІ БОЛДЫҢЫЗ. БІЗДІҢ ӨНІМІМІЗ ҰЗАҚ ЖЫЛДАРҒА СІЗГЕ СЕРІК БОЛАДЫ ДЕП ҮМІТТЕНЕМІЗ.

ПАЙДАЛАНУ АЛДЫНДА

Құрылғыны пайдаланар алдында осы нұсқаулықты мұқият оқуыңызды өтінеміз. Алғаш пайдалану алдында немесе ұзақ пайдаланбағанда қондырғыларды сабынды жылы суда жуған жөн.

ҚАУІПСІЗДІК ШАРАЛАРЫ

- Құрылғы сипаттамасы зауыттық маркерінде көрсетілген ток көзінен жұмыс істеуге бейімделген.
- Миксерді қосулы күйінде қалдырмаңыз. Оны қоймас бұрын ажыратыңыз.
- Егер де Сіз қондырғыларды ауыстырғыңыз келсе, миксерді міндетті түрде желіден ажыратыңыз.
- Ауаның қозғалтқышқа өтуіне тосқауыл қоймаңыз. Ауа корпустағы арнайы саңылау арқылы өтеді.
- Араластырылып жатқан сұйықтықтан қондырғыларды алмаңыз: қондырғылар үлкен жылдамдықта айналады және олар өте қауіпті болуы мүмкін.
- ҚҰРЫЛҒЫ ФИЗИКАЛЫҚ, СЕЗІМТАЛДЫЛЫҚ НЕМЕСЕ АҚЫЛ ЕСІ ТӨМЕН ТҰЛҒАЛАРДЫҢ (БАЛАЛАРДЫ ҚОСА АЛҒАНДА) НЕМЕСЕ ОЛАРДЫҢ ҚҰРЫЛҒЫНЫ ПАЙДАЛАНУ ТУРАЛЫ БІЛІМІ БАР, ОЛАРДЫҢ ҚАУІПСІЗДІГІНЕ ЖАУАПТЫ ТҰЛҒАНЫҢ БАҚЫЛАУЫНСЫЗ ПАЙДАЛАНУЫНА АРНАЛМАҒАН.
- ҚҰРЫЛҒЫ ҚОСУЛЫ КЕЗДЕ НЕМЕСЕ ОНЫҢ ЖАНЫНДА БАЛАЛАР ЖҮРГЕН КЕЗДЕ ОНЫ ҚАРАУСЫЗ ҚАЛДЫРМАҢЫЗ. ЖЕЛІЛІК СЫМНЫҢ ҮСТЕЛ ҮСТІНЕН САЛБЫРАП ТҰРУЫНА ЖОЛ БЕРМЕҢІЗ, СЕБЕБІ БАЛАЛАР ОНЫ ТАРТЫП ҚАЛЫП ЗАҚЫМДАЛУЛАРЫ МҮМКІН.
- Сымның зақымдалуында қауіпті жағдайды болдырмас үшін оны өндіруші немесе агент, немесе білікті тұлға алмастыруы керек.
- Құрылғыны қосу кезінде электрлік ұзартқышты пайдалануға тыйым салынады.
- Өрттің болу немесе электр тогымен соққы алу қауіптілігін азайту үшін:
 - өнім денесін ашпаңыз;
 - құрылғының электрлік бөлігіне жаңбыр немесе ылғалдың тиюіне жол бермеңіз;
 - құрылғыны су қолыңызбен ұстамаңыз;

EN
3-6RUS
7-10KZ
11-14

- құрылғыны суға немесе басқа да сұйықтыққа салмаңыз;
- ПАЙДАЛАНЫЛМАЙТЫН ҚҰРЫЛҒЫНЫ ЖЕЛІДЕН АЖЫРАТУЛЫ КҮЙІНДЕ САҚТАҢЫЗ, ҚҰРЫЛҒЫ ОЛ СӨНДІРУЛІ ТҰРСА ДА ҚАУІП ТӨНДІРЕДІ;
- құрылғыны ылғал жерлерде пайдаланбаңыз;
- құрылғыны электрлік желіге қоспаңыз, егер де қозғалтқыш блогының үсті су болса;
- ашаны розеткаға ылғал қолыңызбен қоспаңыз немесе ажыратпаңыз;
- ашаның қызып кетуіне жол бермеңіз; оның розеткаға толығымен нық енгенін қадағалаңыз;
- егер де желілік сым зақымдалған немесе суланған болса, миксерді пайдаланбаңыз;
- құрылғыны тазалау алдында өшіріңіз және оның жұмыстан кейін толық сууын күтіңіз;
- құрылғыны ажыратқыңыз келсе, желілік сымынан тартпаңыз; ашаны розеткадан ақырындап суырыңыз;
- құрылғыны ылғал салқын жерде сақтаңыз.
- Құрылғы бөлме ішінде, тек тұрмыстық жағдайда пайдалануға есептелген. Құрылғыны кәсіби мақсатта пайдалануға тыйым салынады.
- Егер де жұмыс барысында қандай да бір келеңсіздіктер немесе механикалық ақаулар туса, құрылғыны пайдаланбаңыз. Бұл жағдайда кепілдік талонымен қызмет көрсету орталығына жүгініңіз. Келеңсіздіктерді өз бетіңізше жөндеуге тырыспаңыз.
- Аппаратты жылу радиаторлары, газ плиталары секілді жылу көздерінің жанында немесе тікелей күн сәулесіне, шамадан тыс шаңға, механикалық вибрацияға немесе соққы күштері әсерлеріне шалдыққыш жерлерге қоймаңыз.
- Төменгі температурадағы жағдайларда транспорттаудан кейін аппаратты жылы бөлменің ішінде екі сағаттан бұрын қоспаңыз. Қысқыштарды тазалау үшін химиялық белсенді сұйықтықтарды пайдаланбаңыз (бензин, керосин, спирт, әр түрлі еріткіштер).
- Құрылғыны сақтау, транспорттау және пайдаланудың кез-келген қателіктері кепілдемемен өтелмейді.

МИКСЕРДІҢ НЕГІЗГІ ЭЛЕМЕНТТЕРІ

- A - тұтқа
- B - жылдамдықтарды ауыстырғыш
- C - қондырғыларды алу батырмасы
- D - миксер денесі
- E - чаша
- F - кронштейн батырмасы
- G - кронштейн
- H - тіреуіш
- I - желілік сым
- J - венчиктер жиыны
- K - қою өнімдер үшін арналған қондырғылар жиыны

ТЕХНИКАЛЫҚ МІНЕЗДЕМЕ

Кернеуі:	230 В~ 50 Гц
Көрсетілген қуаттылығы:	150 Вт
Үздіксіз жұмыс істеу уақыты:	5 минуттан көп емес.
Қызмет өтілі:	5000 цикл

Өнімнің өндіріс күні сериялық нөмірде көрсетілген: үшінші және төртінші сан өндіріс айы, бесінші және алтыншы сан өндіріс жылы (2010 жылдан 2019 жылға дейін). Мысал: xx1217xxxxxx – 12 ай, 2017 жыл.

МИКСЕРДІҢ ЖҰМЫСЫ

1. Алдын ала миксердің «B» ауыстырғышы «0» тұрғанына көзіңізді жеткізіп алып миксерге қажетті қондырғылар жиынын қосыңыз. Миксер желіден ажыратылған болуы керек.
2. «E» жиынында берілетін тостақты пайдалануыңызға болады, ол үшін миксерді арнайы «G» кронштейнге орналастырыңыз және оны сенімді етіп бекітіңіз. Тостағанды орнату үшін Сіз кронштейн батырмасына басыңыз керек және оны ұстап отырып кронштейнді артқа қарай ысыруыңыз қажет. Ары қарай тостағанды «H» тіреуішіне қойып, кронштейнді бастапқы көлбеу күйіне түсіру керек. миксер жұмыс істеген кезде тостақ автоматты түрде айналатын болады.
3. Сіз сондай-ақ, тостағанды пайдаланбай да миксерді пайдалана аласыз.
4. Миксерді электржелісіне қосыңыз. Электржелісіне қосылған миксерді тек тұтқасынан ғана ұстаңыз.
5. Венчиктерді алдын ала дайындалған араластырылатын сұйықтыққа батырыңыз. Араластырылып жатқан сұйықтықтың миксер корпусына түсуін болдырмаңыз.

6. Жылдамдықтарды ауыстырғышты қажетті жылдамдыққа орнатыңыз. Миксердің қызып кетуін болдырмаңыз, жұмыс арасында үзілістер жасап тұрыңыз.
7. Үздіксіз жұмыс істеу уақыты 5 минуттан аспауы керек. Одан кейін миксерге 3 минут аралығында «демалыс» қажет.
8. Пайдаланып болғаннан кейін «В» ауыстырғышты «0» күйіне орнатыңыз, содан соң миксерді желіден ажыратыңыз.
9. Қондырғыларды алып тастау үшін арнайы «С» батырмасына басыңыз.

ЕСКЕРТУ

- Миксер сұйықтықтарды араластыруға арналған, оны қатты ингредиенттерді немесе қою қамырды араластыру мақсатында пайдаланбаңыз.
- Қозғалтқыштың ысып кетуін болдырмас үшін миксер жұмыс істеу мен үзіліс циклдерін шамамен 5 минуттай кезектестіріп жұмыс істеуі қажет.
- Үздіксіз жұмыс істеу уақыты негізінен араластырылатын сұйықтықтың тұтқырлығына байланысты.
- Қондырғыларды жұмыс істеу үстінен тереңірек салмаңыз, қондырғыларды миксерді өшірмей сұйықтықтан шығармаңыз, миксердің толық тоқтауын күтіңіз.
- Миксер жиында қойылатын құрама элементтермен бірге пайдаланылуы тиіс.
- Өндіруші миксер құрылысына қосымша өзгертулерді хабарландыруларсыз-ақ енгізуге құқылы.

ТАЗАЛАУ ЖӘНЕ КҮТІМІ

- Миксерді әр пайдаланған сайын тазалау қажет.
- Аппаратты ток көзінен ажыратыңыз.
- Барлық қондырғыларды жылы сабынды суда жуып, таза сумен шайыңыз. Негізгі блокты ылғал шүберекпен сүртіңіз.
- Миксерді тазалау үшін химиялық белсенді заттарды пайдаланбаңыз, себебі олар оның бетін зақымдауы мүмкін.
- Миксерді саймандардың көмегімен тазаламаңыз.
- Ешқашан миксерді суға немесе басқа да сұйықтыққа салмаңыз.

ҚОРШАҒАН ОРТАНЫ ҚОРҒАУ БОЙЫНША НҰСҚАУЛЫҚТАР

Ескі құрылғылар техникалық материалдар жиыны болып табылады және сондықтан да тұрмыстық қалдықтармен жойылуы мүмкін! Сондықтан да біз Сізді қоршаған ортаны қорғау мен қорларды үнемдеу ісінде бізді қолдауыңызды және осы құрылғыны жою үшін қабылдау пунктіне тапсыруыңызды сұраймыз.



Продукция Atlanta имеет срок гарантийного обслуживания 12 месяцев со дня продажи или со дня производства, если дату продажи невозможно установить. В случае возникновения вопросов, пожеланий, предложений, пожалуйста, свяжитесь с нами по электронной почте: vorpos@my-atlanta.ru или позвоните нам по телефону: +7 499 504-4855. Вы также можете обратиться непосредственно в ближайший сервисный центр с гарантийным талоном на изделие.

Список сервисных центров постоянно обновляется, просим Вас посетить наш сайт www.my-atlanta.ru, чтобы получить последнюю информацию.

СПИСОК СЕРВИСНЫХ ЦЕНТРОВ ATLANTA:

Абакан	ООО «ВидеоТехника сервис»	ул. Баумана, д. 3	+7 913 4443434
Ахтубинск (Астраханская область)	ООО «Ковчег»	ул. Гоголя, д. 2Б	+7 851 4136125
Братск	СЦ «Сота-Сервис»	ул. Южная, д. 25	+7 395 3417166
Брянск	ООО «Волна»	ул. Ст. Димитрова, д. 27	+7 483 2337715
Волжский (Волгоградская область)	ООО «БригПром»	ул. Пушкина, д. 45В, оф. 403	+7 844 3397935
Воронеж	СЦ «Техно»	ул. Богдана Хмельницкого, д. 46	+7 473 2600908
Екатеринбург	ИП «Фоминых В.И.»	ул. Рассветная, д. 7, оф. 4П	+7 343 2861369
Ижевск (Республика Удмуртия)	ООО «Аргус-Сервис»	ул. Горького, д. 76	+7 341 2780664
Иркутск	СЦ «Универсал»	ул. Донская, д. 7	+7 395 2235766
Йошкар-Ола	СЦ «Мидас»	ул. Советская, д. 173	+7 836 2457368
Казань	ООО КЦ «ПРОФИ»	ул. Декабристов, д. 81В	+7 843 5624724
Казань	ООО «Техника»	ул. Амирхама, д. 30	+7 843 5214988
Калининград	ООО «Регионхозторг»	ул. Яблочная, д. 14/4	+7 401 2642598
Кемерово	ПБООЮЛ «Кукченко Н.В.»	пр. Ленина, д. 21а, каб. 213	+7 960 9000928
Кинешма	ООО «ИРИНА»	ул. Фрунзе, д. 1	+7 493 3156985
Киров	СЦ «Рембыттехника»	ул. Красина, д. 7	+7 833 2543031 +7 833 2469250
Краснодар	ИП «Бабаков А.А.»	ул. Белозерная, д. 1/1	+7 918 1020010 +7 961 5019222
Краснодар	АСЦ «М-сервис-Юг»	ул. Акад. Лукьяненко, д. 103, оф. 55	+7 861 2226413 +7 861 2709736
Красноярск	ИП «Высоцкий В.А.»	ул. Спандаряна, д. 7	+7 391 2935433 +7 391 2945282

Махачкала	АСЦ «Техник-ISE»	пр. Акушинского, 14 лин. д. 21	+7 872 2647133 +7 872 2642895
Минусинск	ООО «ВидеоТехника сервис»	ул. Народная, д. 72а	+7 913 5506975
Москва	ООО «МИГ 108»	м. Новые Черемушки, ул. Гарибальди, д. 15, корп. 2	+7 499 1332963 +7 915 0099108
Москва	СЦ «Юник-Мастер»	бульвар маршала Рокоссовского, д. 3	+7 499 1680519
Москва	ООО «ТехноСпейс Сервис»	ул. Бориса Галушкина, д. 19, корп. 2	+7 495 6835241
Новокузнецк	ООО «ДИСКУС»	ул. Ленина, д. 70	+7 384 3799490 +7 950 2748762
Новосибирск	ООО «РЦБО»	ул. Северный проезд, д. 7	+7 383 2303135
Новосибирск	ООО «Техносервис»	Бердское шоссе, д. 61/2	+7 383 2120184
Омск	ИП «Выдашенко Е.Ю.»	ул. Б. Хмельницкого, д. 130	+7 381 2364202
Орск	ИП «Бердников В.В.»	ул. Батумская, д. 25	+7 3537 372383
Пермь	ИП «Силаков С.А.»	г. Пермь, ш. Космонавтов, д. 316/2	+7 342 2009463
Пермь	СЦ «СК-Сервис»	ул. Деревообделочная, д. 3Б ул. Востания, д. 40	+7 342 2214099
Петрозаводск	СТЦ «Электрон»	ул. Ленинградская, д. 20	+7 814 2595015
Ростов-на-Дону	«Компьютерная клиника № 613»	ул. Филимоновская, д. 128	+7 863 2972780
Самара	СЦ «Спец-Мастер»	ул. Ленинградская, д. 100	+7 846 2409817
Санкт-Петербург	«Евросервис XXI»	пр. Обуховской обороны, д. 197	+7 812 6001197
Ставрополь	ЗАО «Бытсервис»	ул. 50 лет ВЛКСМ, д. 8/1	+7 865 2740191
Тамбов	ООО «БВС 2000»	ул. Мичуринская, д. 137А	+7 475 2751718
Тула	ООО «Растр ТВ»	ул. Куркова, д. 9	+7 487 2493131
Тюмень	ООО «Пульсар»	ул. Первомайская, д. 6	+7 345 2201905
Тюмень	ООО «Быттехсервис»	ул. Мельникайте, д. 116, Центр Быта	+7 345 2755226
Улан-Удэ (Республика Бурятия)	СЦ «Мастер»	ул. Краснофлотская, д. 40	+7 983 4316329
Ульяновск	АСЦ «Современный сервис»	ул. Металлистов, д. 16/7	+7 842 2732919 +7 872 2734422
Урай	ЦСО «ПиП-Мастер»	Микрорайон "2", д. 46	+7 346 7622261
Уфа	ООО «Бирюса сервис»	ул. А. Королёва, д. 6, корп. 1	+7 347 2365707

EN
3-6

RUS
7-10

KZ
11-14

EN
3-6

RUS
7-10

KZ
11-14

ШИРОКИЙ АССОРТИМЕНТ БЫТОВОЙ ТЕХНИКИ

Кофеварки

Кофемолки

Кухонные комбайны

Миксеры

Мясорубки электрические

Блендеры

Пароварки

Тепловентиляторы, обогреватели

Водонагреватели

Терки механические

Соковыжималки

Электроплиты, тостеры

Утюги

Наборы для укладки волос. Плойки.

Маникюрные наборы

Машинки для стрижки

Увлажнители

Фены

Чайники электрические

Чайники-термосы (термопоты)

Яйцеварки бытовые

Вентиляторы

Весы

Электробритвы

Печи микроволновые

Минипечи, аэрогрили

Хлебопечки

Пылесосы

Обогреватели масляные

Тепловентиляторы напольные

Мультиварки

Стиральные машинки

Радиоприемники

Часы электронные с радиоприемником

Изготовлено под надзором Атланта Хаус Эплаенсис ЛЛС, расположенной по адресу: 1201В, Пичтри Стрит, Сьют 3500, Атланта, Джорджия, США, 30309, на сборочном заводе в Китайской народной республике.

Вопросы и предложения, пожалуйста направляйте в службу поддержки потребителя: vorpros@my-atlanta.ru

www.my-atlanta.ru