

Прочитав эту книгу, вы:

- узнаете, что изобретения — это не обязательно результат неуправляемых озарений, существует алгоритм решения множества проблем, которому не так сложно научиться;
- сможете структурировать любую изобретательскую задачу таким образом, чтобы решить ее с минимальными ресурсами максимально быстро;
- освоите навыки «творческого мышления по ТРИЗ», которое будет полезно при решении любой проблемы, в любой жизненной ситуации.



ОГЛАВЛЕНИЕ

<i>Предисловие</i>	
К ИДЕАЛУ — БЕЗ КОМПРОМИССОВ!	7
<i>Глава 1.</i> СТРАШНЕЕ УРАГАНОВ	13
<i>Глава 2.</i> БУНТ НА КОЛЕНЯХ	30
<i>Глава 3.</i> ВНИМАНИЕ: ЗАДАЧИ	50
<i>Глава 4.</i> ФОРМУЛА ПОБЕДЫ	72
<i>Глава 5.</i> НОВЕЛЛЫ О ЗАКОНАХ	92
<i>Глава 6.</i> ИСТРЕБИТЕЛИ ПРОТИВОРЕЧИЙ	110
<i>Глава 7.</i> ЛЕД ЛОГИКИ, ПЛАМЕНЬ ФАНТАЗИИ	135
<i>Глава 8.</i> К ПОЛЮСУ ИДЕАЛЬНОСТИ	158
<i>Глава 9.</i> ТЯЖЕЛА ПИРОГА РОБИНЗОНА	185
<i>Глава 10.</i> УЧИТЬ ТАЛАНТЛИВОМУ МЫШЛЕНИЮ	205
АЛЬТШУЛЛЕР ГЕНРИХ САУЛОВИЧ	221
<i>Приложение 1</i>	
40 ОСНОВНЫХ ПРИЕМОВ УСТРАНЕНИЯ ТЕХНИЧЕСКИХ ПРОТИВОРЕЧИЙ	225

Приложение 2

АЛГОРИТМ РЕШЕНИЯ

ИЗОБРЕТАТЕЛЬСКИХ ЗАДАЧ АРИЗ-85-В 239

Приложение 3

ОТВЕТЫ НА НЕКОТОРЫЕ ЗАДАЧИ. 277

Приложение 4

СТАНДАРТЫ НА РЕШЕНИЕ

ИЗОБРЕТАТЕЛЬСКИХ ЗАДАЧ (76 стандартов) 283

Приложение 5

ЖИЗНЕННАЯ СТРАТЕГИЯ

ТВОРЧЕСКОЙ ЛИЧНОСТИ. 376

Приложение 6

КАК ПРОВОДИЛ ОБУЧЕНИЕ ТРИЗ

Г.С. АЛЬТШУЛЛЕР 391



К ИДЕАЛУ — БЕЗ КОМПРОМИССОВ!

Вы держите в руках книгу по теории изобретательства, которая была впервые опубликована в 1986 году. Нужна какая-то особая причина, чтобы практически в неизменном виде публиковать работу более чем через 20 лет после ее первого издания. Такая причина есть, и не одна.

Во-первых, теория решения изобретательских задач (ТРИЗ) ни капли не устарела. Исследователи из разных стран мира много раз подтверждали, что ТРИЗ — работающий инструмент, с помощью которого можно решать самые серьезные изобретательские задачи. «Найти идею» — классическая книга по ТРИЗ и последняя работа Генриха Альтшуллера, в которой теория описана в наиболее полном и завершенном виде.

Кстати, в этой книге по сравнению с предыдущими ее изданиями имеются существенные дополнения. Это перечень стандартов на решение изобретательских задач, полная версия алгоритма решения изобретательских задач АРИЗ-85в, биография автора, ответы на некоторые задачи, рассказ о том, как Альтшуллер строил свои лекции по ТРИЗ. Приложение 7 (таблица разрешения технических противоречий) можно загрузить по ссылке http://www.alpinabook.ru/triz_pril7.pdf.

Во-вторых, ТРИЗ — это «наше» изобретение, в том смысле, что теория была разработана в СССР. ТРИЗ пользовалась чрезвычайной популярностью в 70-х и 80-х годах, совокупный тираж книг Альтшуллера на русском языке составил около 1 млн экз. Но потом, с началом перестройки, интерес к ТРИЗ в СССР начал постепенно угасать. Одновременно, во многом благодаря ученикам Альтшуллера, которые уехали за рубеж (прежде всего в США и Германию), ТРИЗ стала популярна на Западе. Сейчас публикаций по ТРИЗ (TRIZ) на других языках значительно больше, чем на русском. Такие известные фирмы, как Ford, Motorola, Procter & Gamble, Eli Lilly, 3M, Siemens, Phillips, LG и многие другие, сделали ТРИЗ частью подготовки инженерно-технического персонала. В октябре 1998 года в США открылся Институт Альтшуллера, в котором инженеры и менеджеры учатся эффективной технологии изобретательства.

Только в конце 1990-х годов интерес к ТРИЗ в России начал видимо возвращаться. Появилось множество интернет-сайтов, посвященных ТРИЗ, в том числе сайт Фонда Г.С. Альтшуллера. Это, безусловно, отрадно. Но, к сожалению, далеко не каждый, кто теперь называет себя экспертом по ТРИЗ, на деле является таковым. ТРИЗ медленно, но развивается. И как в любой другой науке, появляются новые школы и возникают течения, которые можно даже назвать «еретическими». Это неизбежно и, наверное, даже полезно: застой опасен. Предлагаемая вашему вниманию книга «Найти идею» поможет понять классическую ТРИЗ и разобраться, что есть что.

В-третьих, поскольку ТРИЗ имеет дело с созданием изобретений и раскрепощением творчества, ее место — среди других творческих методов, таких как мозговой штурм, латеральное мышление, синектика и пр. Причем место ведущее, так как ТРИЗ принципиально меняет технологию создания новых идей. Это четкая научная дисциплина: доказательная, основанная на данных и подтвержденная фактами.

Тем не менее специалисты по творческим методам в своих работах редко или вообще не упоминают про ТРИЗ. Даже такой

известный гуру творческих методов, как создатель латерального мышления Эдвард де Боно, в своих самых популярных книгах не сказал об этой теории ни слова. Но ведь ТРИЗ — это развитие творческих методов, это шаг вперед, и какой шаг!

И наконец, **в-четвертых**, ТРИЗ — это не только теория, полезная в инженерном деле или других сферах (реклама, PR), куда она в последнее время проникает. Это еще и метод мышления, парадигма, особый подход к решению любых проблем — будь то проектирование нового продукта, строительство дачного домика или укладка вещей в чемодане. И в этом плане ТРИЗ имеет универсальную полезность, так как дает мощный инструмент познания окружающего мира. На этой причине популярности ТРИЗ я хотел бы остановиться подробнее.

ТРИЗ — сложная наука, изучить ее нелегко. В ней много инструментов, приемов, законов, стандартов — это целый мир. Все важно и одно не работает без другого. Тем не менее в ТРИЗ можно выделить вещи, которые будут полезны каждому — всегда и везде. Эта теория учит междисциплинарному подходу и преодолению психологической инерции старых представлений; отказу от компромиссов, стремлению получить желаемое, ничего не теряя; постоянно стремиться к идеалу.

Человеку свойственно вести поиск вариантов в областях, отраслях, науках, где он является специалистом, и сознательно не залезать в смежные дисциплины, о которых он имеет весьма поверхностное представление.

Для несложных задач, решение которых находится в пределах одной профессии или отрасли, профессиональные знания играют большую роль. Но при решении сложных проблем они, наоборот, тормозят процесс изобретения. Это происходит потому, что изобретателю навязываются привычные представления об объекте, которые уведут его назад, в исследованную область, где вряд ли можно будет получить сильное, прорывное изобретение. А дилетант, незнакомый с ограничениями, присущими данной науке, зачастую способен совершить шаг в сторону, казалось бы, невозможного и сделать открытие. История полна примеров, когда

именно непрофессионалы создавали изобретения, над которыми годами трудились плеяды известнейших ученых. Это пивовар Джоуль, моряк Можайский, цирюльник Пуассон, юрист Хаббл, врач д'Аламбер, сотрудник патентного бюро Эйнштейн и многие другие. ТРИЗ призывает каждого мыслить широко и не замыкаться на чем-то одном. Свежие идеи можно искать где угодно — в справочнике по биологии, художественном фильме, томике стихов или путешествии в другие земли.

Каждое изобретение — это разрешение противоречия. Например, при проектировании нового товара фирма может столкнуться с противоречием между качеством и стоимостью, между надежностью и сложностью, между расширением рынка и давлением конкурентов. ТРИЗ подразделяет все подобные противоречия на технические и физические. Техническое противоречие возникает тогда, когда при изменении известными способами одной части системы недопустимо ухудшается другая ее часть. Например, при повышении прочности детали недопустимо возрастает ее масса, при улучшении качества и сокращении сроков возрастает стоимость. О физических противоречиях говорят тогда, когда к одной и той же части системы предъявляются взаимно противоположные требования. Скажем, деталь должна быть, чтобы выполнять свою функцию, и ее не должно быть, чтобы не увеличивать габариты изделия. Объект одновременно должен быть горячим и холодным. В физическом противоречии конфликт доводится до крайности, создавая на первый взгляд неразрешимую ситуацию.

Традиционное решение — компромисс, когда мы сознательно поступаемся одними параметрами в пользу других. ТРИЗ ориентирует мышление изобретателя в противоположном направлении. Необходимо не стремиться к компромиссу, а наоборот, сознательно усиливать противоречие. ТРИЗ доказала, что на определенном этапе усложнение условий задачи оборачивается ее эффективным решением. Усложняя решение, мы заведомо отсекаем слабые, компромиссные решения, а также тупиковые пути и ненужное блуждание, постепенно приближаясь к решению, ко-

торое еще недавно казалось невозможным, идеальным. Кстати, такого же подхода придерживается и Э. Голдратт, создатель теории ограничений.

Идеальное решение в ТРИЗ называется идеальным конечным результатом (ИКР). Отличительная особенность ИКР в ТРИЗ — его «бесплатность», когда результат достигается без лишних затрат энергии, материалов, времени. Мы привыкли, что за все надо платить. Изобретательское мышление по ТРИЗ должно быть ориентировано на идеальное решение: «Есть вредный фактор, с которым надо бороться. Идеально, чтобы этот фактор исчез сам по себе. Пусть сам себя устраняет. Впрочем, его можно устранить, сложив с другим вредным фактором. Нет, пожалуй, самое идеальное — пусть вредный фактор начнет приносить пользу... Многолетний опыт применения ТРИЗ доказал, что идеальное решение зачастую действительно достигается, или, по крайней мере, оказывается очень близким к нему. Скажем, идеальность машины обеспечивается тем, что ее функцию начнет по совместительству выполнять другая машина. Идеальность способа нередко достигается выполнением требуемого действия заранее, благодаря чему в нужный момент на это действие не приходится тратить ни времени, ни энергии», — пишет Г. Альтшуллер в своей книге «Творчество как точная наука».

Знание ТРИЗ расширяет представление о мире и дает возможность решать задачи, которые ранее казались неразрешимыми. Творческий подход к решению проблем требуется сейчас едва ли не в каждой области знаний, включая управление. Эффективное решение организационных задач, выбор стратегии, создание новых предприятий, выбор способа привлечения покупателей — везде требуются свежие и оригинальные идеи. А идеи — это и есть продукт изобретательского творчества, это и есть сфера, где так сильна ТРИЗ. Прочитайте эту книгу — и вы почувствуете, что проблем в жизни стало меньше, так как многие из них вам теперь по плечу.

Сергей Турко,
главный редактор
издательства «Альпина Паблишер»

СТРАШНЕЕ УРАГАНОВ



Представьте себе аэропорт, из которого ежедневно строго по расписанию должны вылететь 150 самолетов. Пассажиры занимают свои места. Зажигается табло: «Не курить! Застегнуть привязные ремни!». Но в 100 самолетах стюардессы, мило улыбнувшись, объявляют: «Извините, рейс отменен... багаж вы получите... вас ждут автобусы и такси...» 50 самолетов взлетают, но 49 из них сразу же идут на посадку. Стюардессы мило улыбаются: «Извините, рейс окончен... багаж... автобусы...» И только 1 (один!) самолет прилетает в тот город, в который он должен прилететь...

Читатель вправе возразить: нет таких аэропортов!

Тогда представьте себе строительную организацию, которая ежегодно получает средства на возведение 150 жилых домов, а в конце года отчитывается: 100 домов обрушились в процессе постройки, в 49 можно жить лишь на нижних этажах, но зато 1 (одна!) пятиэтажка полностью заселена...

Читатель снова возразит: нет таких строителей! Да, таких строителей нет. Я просто хотел наглядно показать, как обстоит дело в изобретательском творчестве.

Вот строки из статьи председателя Центрального совета ВОИР*: «В стране ежегодно выполняется около 150 тыс. научно-исследовательских разработок. Приблизительно две трети их прерываются на стадии эксперимента или испытания опытного образца, и большие государственные средства, отпущенные на создание новой техники, оказываются затраченными впустую. Из тех же разработок, что доходят до стадии внедрения, 85% осваиваются только на одном-двух предприятиях и лишь 2% — на пяти и более предприятиях» (газета «Социалистическая индустрия», 1982, 26 июня).

Одна из главных причин — низкая эффективность метода проб и ошибок — традиционной технологии изобретательства. Решение изобретательских задач — один из древнейших видов человеческой деятельности. Может быть, самый древний. И поразительно консервативный: в наши дни, как и тысячи лет назад, в основе технологии изобретательства лежит метод проб и ошибок, суть которого заключается в последовательном выдвигании и рассмотрении всевозможных идей решения задачи. При этом всякий раз неудачная идея отбрасывается, а вместо нее выдвигается новая. Правил поиска нет: ключом к решению может оказаться любая идея, даже самая «дикая». Нет и определенных правил первоначальной оценки идей: пригодна или непригодна идея, заслуживает она проверки или нет — об этом приходится судить субъективно.

Когда-то варианты решения задач перебирали буквально наугад. Но по мере развития технических знаний формировались представления о том, что в принципе возможно и что невозможно. Сообразуясь с этими представлениями, современный изобретатель фильтрует варианты, отбрасывая то, что кажется ему неудачным. Увеличение степени фильтрации — главная тенденция исторического развития метода проб и ошибок**. Фильтрация облегчает решение задач, имеющих нормальные, т. е. более или

* ВОИР — Всесоюзное общество изобретателей и рационализаторов.

** Впервые термин «метод проб и ошибок» ввел в употребление американский исследователь Эдуард Торндайк [1874–1949].

менее привычные, ответы, и резко затрудняет решение задач, требующих нетривиальных, «диких» идей.

Другая тенденция развития метода проб и ошибок — замена вещественных экспериментов мысленными. Объем знаний, доступных современному изобретателю, настолько велик, что результаты многих проб могут быть предсказаны заранее. Изобретатель может при этом опираться не только на личные знания, но и на необъятную научно-техническую литературу, может консультироваться с другими специалистами. Все это позволяет теоретически оценивать большую часть вариантов, не прибегая к реальным, вещественным опытам. Мысленные эксперименты идут намного быстрее, в этом их основное преимущество. Но мысленные эксперименты субъективны, они не защищены от психологических помех. Кроме того, мысленные эксперименты, в отличие от реальных, как правило, не сопровождаются неожиданными побочными открытиями, обнаружением всевозможных непредвиденных явлений и эффектов.

* * *

Однажды на семинаре по теории изобретательства я познакомил слушателей с такой задачей.

■ **Задача 1.1.** При выплавке чугуна в домнах образуется расплавленный шлак (температура около 1000 °С). Его сливают в ковши на рельсовом ходу и увозят на шлакоперерабатывающие установки (использование жидкого шлака экономически выгодно, «переплав» твердого шлака нерентабелен). Шлак, залитый в ковш, охлаждается, на поверхности расплава образуется твердая корка. Чтобы вылить шлак из ковша, в корке пробивают — с помощью специального копрового устройства — два отверстия. На это нужно время, а шлак продолжает охлаждаться, толщина корки увеличивается... В итоге удастся слить не более 60–70% шлака. Ковши увозят на специальные эстакады, затвердевший шлак выбивают, грузят на автомашины и отправляют в отвалы, громоздящиеся вокруг заводов.

Слушатели получили листки с записью идеи решения. Требовалось отметить плюсами те варианты, которые представляются им подходящими или хотя бы заслуживающими проверки, и минусами — варианты, отвергаемые в принципе. В первой группе было 19 инженеров, в том числе 11 металлургов. Вторая группа включала 8 инженеров и 12 студентов; металлургов в группе не было. Результаты эксперимента приведены ниже:

Таблица 1

Вариант решения задачи 1.1		Группа 1		Группа 2	
		плюс	минус	плюс	минус
1	Перемешивать шлак	2	17	9	11
2	Обогревать шлак	13	6	16	4
3	Добавить в шлак краску	—	19	2	18
4	Закрывать ковш съемной крышкой	14	5	11	9
5	Добавить в шлак лед (снег, воду)	—	19	—	20
6	Поместить ковш в сильное магнитное поле	2	17	14	6
7	Обрабатывать шлак ультразвуком	1	18	11	9

Группа, в которой преобладают специалисты, придерживается традиционных вариантов и весьма единодушно отвергает «дикие» идеи. Неспециалисты значительно более терпимы к таким вариантам. Можно было бы просто констатировать, что специалисты, намного лучше знающие реальные условия доменного производства, действуют увереннее, решительно отклоняя явно неподходящие варианты. Однако приходится учитывать чрезвычайно важный факт: обе группы отвергли наиболее «дикий» вариант 5, который в принципе совпадает с правильным ответом...

* * *

Метод проб и ошибок вполне пригоден для решения несложных задач. Но если решение спрятано среди сотен или тысяч всевозможных вариантов, путь к правильному ответу может растянуться на долгие годы или вообще оказаться непосильным:

далеко не всякий изобретатель способен терпеливо перебрать хотя бы сотню вариантов. К тому же нет никакой гарантии, что даже неисчерпаемое упорство будет вознаграждено. Правильный ответ вообще можно не заметить или, заметив, неверно оценить, счесть неудачным.

Темпы развития техники зависят прежде всего от появления и реализации принципиально новых машин, процессов, приборов. Для их создания нужны сильные, нетривиальные, «дикие» идеи. Но именно здесь метод проб и ошибок отчаянно «пробуксовывает»... Нет людей, которые могли бы, пользуясь этим методом, уверенно решать задачи «ценою» в тысячи проб. Если счастливый случай и поможет кому-то решить такую задачу, нет никакой гарантии, что этот человек сумеет справиться со следующей задачей.

Как же все-таки решаются задачи «ценою» в тысячи и миллионы проб?

В свидетельствах изобретателей и их биографов обычно повторяется одно и то же — долгие размышления, перебор всевозможных вариантов и внезапная догадка в результате какой-то случайной подсказки: «Три года Терентьев искал решение проблемы, отвергая один вариант за другим. Порой ему начинало казаться, что он бессмысленно ходит по кругу. Но на самом деле масса самых разных идей постепенно спрессовывалась в своего рода пороховой заряд. И нужна была лишь искра случая, чтобы вспыхнул огонь озарения»*.

Психологи пытались воспроизвести в эксперименте процесс решения задач. При этом обычно использовались не изобретательские задачи, а головоломки, загадки. Психологи-бихевиористы, считающие, что нужно просто наблюдать за поведением человека (от английского behaviour — «поведение»), констатировали чисто внешние черты процесса решения: человек сосредоточивается и перебирает вариант за вариантом. Гештальт-психологи объясняли суть дела так: человек создает мысленный

* Социалистическая индустрия. — 1983, 25 дек.

образ (Gestalt, нем.) объекта, о котором говорится в задаче, а затем перестраивает этот образ, меняет связи между его элементами, и вот неожиданно возникает новое понимание задачи, усматривается некая связь между элементами или новая особенность объекта и его элементов.

Наиболее обстоятельные эксперименты провел в 20–30-х годах немецкий психолог К. Дункер. Как и его коллеги, он работал с простыми задачами и головоломками. Предполагалось, что полученные выводы удастся распространить на решение более сложных задач. Между тем многовековая история изобретательства отнюдь не давала тому оснований. Опыт свидетельствует, что решение простых задач доступно очень многим. Не имеет практического значения, будет ли получено решение со второй или с десятой попытки; вся проблема — в неясности механизма решения трудных задач ценой в тысячи проб. При решении таких задач проявляется что-то еще кроме перебора вариантов. Нередко решение сложной задачи оказывается очень простым; не требовалось никаких особых знаний, чтобы найти нужный ответ, но многие пытались — и не могли решить задачу, а какой-то человек ее решил. Как это происходит? Почему это не повторяется? Почему человек, решивший трудную задачу «озарением», беспомощен при решении следующей задачи? Вообще: почему трудны трудные задачи?..

К. Маркс отмечал в «Капитале», что все крупнейшие изобретения сделаны не одним человеком, а «кооперацией современников». В особо трудных случаях задачу постепенно «перемалывают» несколько поколений изобретателей. С конца прошлого века (в особенности после Эдисона) несовершенство метода проб и ошибок стали сознательно компенсировать, сосредоточивая на решении одной задачи усилия многих разработчиков. Обширное «поисковое поле» делят на небольшие участки, и на каждом участке действуют многочисленные коллективы. Участки становятся все более и более узкими, а сосредоточенные на каждом участке силы — все более значительными...

За 100 лет изучения творчества психологи не поставили ни одного эксперимента по решению крупной задачи «кооперацией

современников». Лишь в последние годы появились сведения об опытах с небольшими, но все-таки реальными изобретательскими задачами.

Вот одна из таких задач.

■ **Задача 1.2.** Авиационный высотомер (альтиметр) работает, измеряя падение давления с высотой. В сущности, это обычный барометр, но шкала градуирована в единицах длины (высоты). Высотомер имеет две круговые шкалы (рис. 1): большая шкала показывает метры, малая — километры. Пилоты часто путали шкалы. Поэтому инженеры-психологи решили установить новый высотомер, на циферблате которого километры показывались бы на горизонтальной шкале, а метры — на круговой (рис. 2). Спроектировать такой прибор было поручено высококвалифицированным инженерам. С задачей они справились, но в результате получился сложный механизм с множеством шестеренок и колесиков. Трение в них было столь велико, что точность нового прибора оказалась сведенной на нет. Все попытки уменьшить число шестеренок ничего не дали. Тогда задача была передана человеку, мало знакомому с такого рода проблемами...

Решение этой задачи действительно не требует никаких специальных знаний. Высотомер в принципе не отличается от манометра, устройство которого описано в учебнике физики для шестого класса: это согнутая в дугу металлическая трубка, один конец ее запаян, а другой подсоединен к объему, в котором измеряют давление. При увеличении давления трубка разгибается, запаянный ее конец приходит в движение, которое с помощью рычагов и шестеренок передается стрелке.

«Записи позволили точно установить, как все происходило. Изобретатель бился над проблемой, подступая к ней с разных сторон, но безуспешно. Он размышлял над ней дни и ночи. Она стала казаться ему неразрешимой. Но упорные поиски продолжались. Они были похожи на какую-то странную игру, в которой изобретатель начал находить удовольствие. Появились

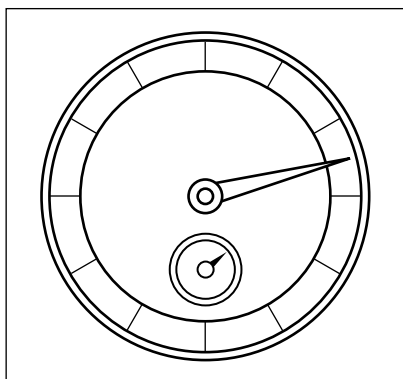


Рис. 1

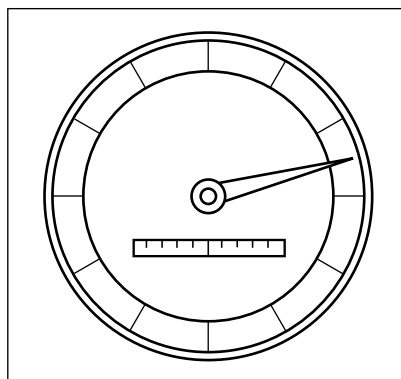


Рис. 2

галлюцинации, которые неотступно преследовали его. Потом он обнаружил, что проблема совершенно овладела им и он не может не думать о ней. Изобретатель решил как-нибудь развеяться. Однажды он бросил работу и поехал за город, в лес. Осенние листья медленно кружились в воздухе, изобретатель брел вдоль лесной просеки в полузабытьи, какие-то образы мелькали в его уме.

И вдруг перед его мысленным взором возникла непрерывно свивающаяся и развивающаяся пружина высотомера. Неожиданно вопреки воле изобретателя на пружине появилась черная точка, описывающая небольшую дугу по мере того, как пружина свивалась и развивалась. В следующий момент задача была решена: движение точки на пружине и есть та самая горизонтальная линия, которую он так безуспешно искал»^{*}.

Это — типичное описание творческого процесса. И хотя взята реальная изобретательская задача, наблюдение за ее решением не дает ничего нового. Новые сведения могли быть получены, если бы исследование велось принципиально иначе и в центре внимания оказались бы не субъективные переживания изобретателя, а объективные изменения — переход от одной модели

^{*} Техника — молодежи. — 1976, № 1. — С. 39.

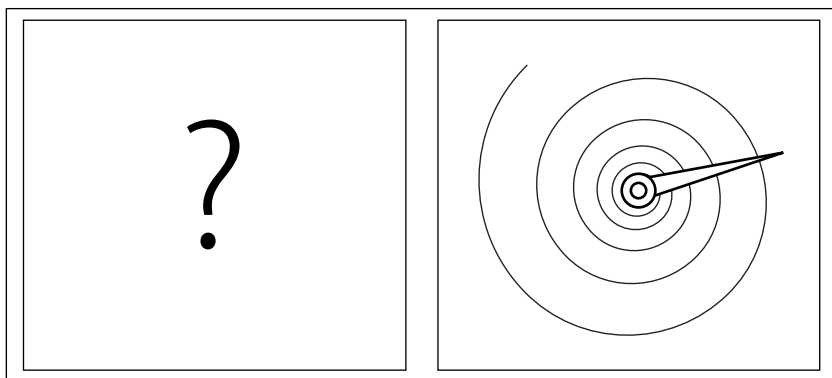


Рис. 3

высотомера к другой, от плохой модели, характеризующейся сложной системой передачи от «двигателя» (пружина) к «рабочему органу» (горизонтально перемещающаяся стрелка), к хорошей модели, отличающейся тем, что передача вообще отсутствует: стрелка прямо «замкнута» на пружину (рис. 3). Передачи нет, отсюда — предельная простота устройства, и передача как бы есть — ее функции по совместительству выполняет пружина. Неудачи обусловлены попытками построить хорошую передачу, а ее, оказывается, надо было вообще исключить...

Одно из двух: либо прием «выбрось передачу, поручив ее функции двигателю или рабочему органу» — годится только для этой задачи, либо это общий прием для всех задач или по крайней мере для какого-то достаточно обширного их класса. Первое предположение ведет в тупик, исследование сразу обрывается. Второе предположение приводит к понятию «идеального объекта»: **технический объект идеален, если его нет, а функция выполняется.** Идеальный объект заведомо лучше любых других объектов — он ничего не стоит, абсолютно надежен (не может сломаться), не создает никаких вредных побочных эффектов (например, шума), не требует ухода и т. д.

Анализ патентного фонда показывает: увеличение степени идеальности технических систем — **всеобщая закономерность,**

хотя передача функции — далеко не единственный путь реализации этой закономерности. Такой вывод мог бы положить начало научной технологии решения задач: если найдена одна закономерность, могут быть найдены и другие. Однако исследователи, как мы видели, остановились там, где, собственно, надо было начать работу. Это типично для всех психологических исследований, изначально ограниченных неверным постулатом, что изобретение — некий чисто психологический процесс: важно, мол, только то, что происходит в голове изобретателя. На самом деле изобретение — закономерный переход технической системы от одного состояния к другому. Опираясь на знание закономерностей развития технических систем, можно планомерно решать задачу, сознательно преодолевая трудности, в том числе психологические.

* * *

В конце 40-х годов мне пришлось разрабатывать холодильный костюм для горноспасателей, действующих при подземных пожарах. Главная трудность состояла в том, что вес охлаждающего вещества (льда, сухого льда, сжиженного аммиака) не должен был превышать 8 кг. А по расчетам требовалось не менее 20 кг. Задача считалась неразрешимой: с физическими расчетами не поспоришь... Но я уже знал надежное правило: техническая система идеальна, когда системы нет, а функция выполняется. Горноспасатель обязательно имеет дыхательный аппарат (это 11–12 кг!). Я предложил скафандр, выполняющий две функции — газовую и тепловую защиту. Скафандр работал на сжиженном воздухе; сначала воздух испарялся и нагревался, поглощая тепло, потом шел на дыхание. Ненужным становился отдельный дыхательный прибор, запас холодно-дыхательного вещества доходил до 20, даже до 30 кг. В таком скафандре можно ремонтировать раскаленную мартеновскую печь!..

Год спустя мне поручили заняться переносным кислородным генератором. Кислород вырабатывался в нем химически — из перекиси водорода. Получалась горячая парогазовая смесь с боль-

шим содержанием пара. Ее охлаждали и осушали, потом кислород использовали для сварки и резки. Предшественники, казалось бы, до предела уменьшили вес холодильных и осушительных устройств: борьба шла за каждый грамм и каждый кубический сантиметр. И все равно холодильно-осушительная система весила в полтора раза больше самого генератора... Мне сказали так: «Посмотри, что можно сделать. Снизить бы вес осушителя на несколько процентов... Времени в обрез — месяц».

Идея решения была найдена мгновенно. Точнее: уверенно получена на основе правила. Надо, чтобы охлаждение парогазовой смеси (и, следовательно, осушение путем конденсации) происходило «без ничего» — за счет поглощения тепла другими системами. Какие близкие системы нуждаются в тепле? Прежде всего, генератор горючего газа, работающий совместно с кислородом. Пусть испарение жидкого горючего идет за счет дарового тепла кислородного генератора. Холодильно-осушительную систему можно вообще убрать! Конструкция генератора горючего газа тоже значительно упрощается: не нужны испаритель, регуляторы, горелка... На расчеты, изготовление опытного образца и испытания потребовалось одиннадцать дней.

* * *

Если Вы более или менее внимательно прочли эти страницы, Вам будет интересно немного поработать с задачей 1.3.

■ **Задача 1.3.** В книге В. Губарева «Космическая трилогия» приведены слова одного из конструкторов спускаемого аппарата станции «Венера-8»: «Каждый грамм веса и кубический сантиметр пространства внутри “шарика” использованы рационально. Могу заверить, что вам не удалось бы “впихнуть” туда даже спичечный коробок. Такого плотного монтажа я не встречал ни в одной конструкции»*.

* Губарев В. Космическая трилогия. — М.: Молодая гвардия, 1973. — С. 203.

Предположим, возникла необходимость «впихнуть» в «шарик» не спичечный коробок, а прибор весом в 6 кг. Как вы думаете, удалось бы «впихнуть» прибор или нет? Если нет — почему? Если да — каким образом?

* * *

Рассмотрим типичнейший случай: в обычной лаборатории решают обычную задачу методом проб и ошибок.

При распылении растворов химикатов важно, чтобы капли были определенного размера. Для регулирования размеров капель нужно сначала научиться их измерять. С помощью аэродинамической трубы создавали воздушный поток, дробящий раствор химиката на капли. Перед исследователями стояла задача: определить размеры капель и выяснить их спектры. Вот как описывает работу инженер Е. Марголин: «И Роберт Казак, и ведущий тему — старший инженер Юрий Данилов, и старший техник Константин Петрович Тимошин, и другие члены группы шли к решению проблемы почти наощупь. Перебрали множество теорий, в конце каждой из которых стояло: “Нуждается в практической проверке”. Поставили тысячи экспериментов только для того, чтобы убедиться: пошли не туда. Испытали десятки конструкций приборов и извели не поддающееся учету количество киноплёнки»*. Это не критическая статья, это хвалебный очерк. Не поддающееся учету количество изведенной киноплёнки — не упрек, а, так сказать, количественный показатель творческого горения...

Проблему разделили на несколько задач. Прежде всего, нужно было научиться получать капли одинакового размера. Генератор стандартных капель в лаборатории был: мотор с помощью ременной передачи вращал диск, на который падала струйка жидкости. Центробежные силы создавали капли, причем размер капель зависел от числа оборотов диска. Работал прибор ненадежно: ремень проскальзывал, диск вращался неравномерно,

* Марголин Е. Как падают яблоки. — Рига: Лиесма, 1978. — С. 5–14.

капли получались разных размеров. Началась работа по совершенствованию генератора...

Автор очерка свидетельствует: «На эту систему в лаборатории потратили год, а потом просто посадили диск на ось ротора электромотора». Потратили год (!), а затем выбросили ременную передачу и соединили мотор и диск «накоротко»: идеальная передача, когда передачи нет, а движение передается... Год дорогостоящей работы на задачу, которая решается мгновенно, если использовать понятие об идеальном объекте. Такова плата за методическую безграмотность: понятие об идеальном объекте многократно изложено в литературе по теории решения изобретательских задач, и одного этого достаточно, чтобы сразу, с первой попытки, найти ответ.

* * *

Хотелось бы, чтобы меня правильно поняли. Вся наша техническая цивилизация держится на изобретениях, сделанных методом проб и ошибок. Работа изобретателей, терпеливо осиливавших труднейшие задачи простым перебором вариантов, достойна большого уважения. Но в последние десятилетия появилась теория решения изобретательских задач (ТРИЗ). Теперь нельзя, недопустимо, непростительно тратить время, средства, силы на «пустые» варианты! Если бы разрядник-шахматист не знал простейших правил, приемов и годами думал над ходом e2–e4, это было бы смешно. Когда в заслугу современному изобретателю ставят «пустые» пробы, вызванные незнанием элементарных правил теории, это тоже смешно. Только смех этот — сквозь слезы.

* * *

Быть может, в самых передовых отраслях техники, где сосредоточены лучшие научно-технические силы и созданы наиболее благоприятные условия для разработки технических новшеств, работа идет как-то иначе?

Обратимся к статье научного обозревателя «Правды» В. Губарева «100 минут среди тайн». Речь идет о станции «Венера-12».

«Был в спускаемом аппарате центровочный груз. Да и как обойтись без него, если необходимо, чтобы “шарик” занимал строго определенное положение в пространстве?»*

Идеальный центровочный груз — когда груза нет, а функции его по совместительству выполняет какой-то другой объект. В виде общего правила это сформулировано еще в 1956 г. в первой же печатной работе по ТРИЗ: «...на данную систему дополнительно переносятся функции другой системы, за счет устранения которой появляется возможность увеличить вес первой системы» (Альтшуллер Г. С., Шапиро Р. Б. Психология изобретательского творчества // Вопросы психологии, № 6, 1956. — С. 37–39). В статье В. Губарева рассказывалось: однажды к конструкторам пришел ученый из Института геохимии и аналитической химии и попросил разместить на «Венере-12» еще один прибор весом в 6 кг. «Взрыв смеха. Это уже слишком — предлагать такое... О каком приборе может идти речь, если аппарат уже сделан и каждый грамм веса рассчитан?» Ученый настаивал: надо разместить прибор. Идея пришла неожиданно: снять центровочный груз. Прибор выполнял свои функции и одновременно играл роль груза...

(Теперь самое время вернуться к задаче 1.3. Сформулирована она вполне конкретно: если конструктор сказал, что свободного места нет даже для спичечного коробка, значит — свободного места нет. В условиях не упоминается, что в «шарике» был балласт — центровочный груз. Но для решения задачи в общем виде это не имеет значения. Идеальный прибор — когда прибора нет, а функции его выполняются. В этом смысле нет предела плотности монтажа: теоретически в один и тот же объем можно «впихнуть» неограниченное количество приборов...)

Использование прибора в качестве конструктивного элемента (например, центровочного груза) — это прием, азбучный для ТРИЗ. Если этот прием оказался «неожиданным», наверняка он не был применен в более тонких и не столь очевидных случаях.

* Правда. — 1978, 22 дек.

К тому же это всего-навсего один прием — капля в океане смелых и неожиданных идей современной теории решения изобретательских задач.

* * *

Метод проб и ошибок не предусматривает учета и анализа таких уроков. Даже в пределах одной и той же отрасли тысячи раз совершаются буквально одни и те же ошибки — без каких бы то ни было выводов. Между тем решение сложных задач требует приемов, найденных не только в «своей» отрасли, но и в других отраслях — подчас очень далеких. Наугад перебирая варианты, о такой возможности даже не думают. Страх выйти за пределы специальности заставляет изобретателя упорно решать задачу «своими» приемами. В начале главы я приводил цифры: из 150 тысяч ежегодно планируемых разработок 100 тысяч оканчиваются неудачей еще в процессе поиска решения. Тут не сошлешься на трудности внедрения! Виноваты разработчики, цепляющиеся за традиционные подходы и не умеющие видеть нужное решение — иногда совсем готовое! — чуть поодаль от своей специальности.

Ежемесячно в нашей стране выпускают около 300 млн штук фаянсовой посуды. После первого обжига изделия делят на три группы, каждую из которых затем вторично обжигают по своей технологии. Сортировку ведут по звуку: работница берет тарелку, ударяет ее металлическим молоточком и в зависимости от тональности звука кладет тарелку на одну из трех позиций. Такая сортировка — труд чрезвычайно монотонный и тяжелый. Естественно, возникла изобретательская задача: надо избавиться от ручного труда. И вот группа изобретателей разрабатывает... «рукастый» автомат. Одна рука автомата хватается тарелку, другая ударяет молоточком: звуковые колебания воспринимаются микрофоном, анализируются... словом, полностью скопированы действия человека. В истории техники есть множество примеров — весельный пароход, шагающий паровоз, «рукастая» швейная машина, иллюстрирующая правило: нельзя механически копировать действия человека. «Рукастая» сортировочная машина

была построена, ее попытались внедрить... и обнаружили массу недостатков. Машина резко повысила процент боя посуды; грубые манипуляторы машины были лишь внешней копией человеческой руки, которая на самом деле есть часть системы «рука–мозг». Машину не внедрили; деньги, затраченные на ее создание, оказались чистым убытком.

Хрестоматийный случай плохой организации творчества. Проверка качества обжига тарелок — нерешенная задача. Но, может быть, в других отраслях техники аналогичные задачи решались, причем даже с более жесткими требованиями в отношении производительности и точности? Взять хотя бы радиотехнику. Резисторы, широко используемые в радиотехнике, — та же керамика, их надо обжигать и проверять. Но резисторы — «тарелка» настолько маленькая, что молоточком не проверишь. Есть автомат АКС-1: керамика просвечивается двумя монохроматическими лучами света, об обжиге судят по соотношению интенсивностей прошедших через образец световых потоков.

Может быть, где-то есть способ контроля обжига еще более мелких изделий? Есть! Солнце «обжигает» зерна, поэтому в сельском хозяйстве и пищевой промышленности тоже приходится определять, как идет этот «обжиг». А. с.* 431 431: «Способ анализа структуры зерна пшеницы путем использования его оптических свойств, отличающихся тем, что с целью повышения точности анализа определяют пропускную и отражательную способность, а о структуре судят по их отношению».

* * *

Метод проб и ошибок связан не только с огромными потерями времени и сил при решении задач. Пожалуй, наибольший ущерб он наносит, не давая возможности своевременно увидеть новые задачи. Тут потери могут измеряться десятилетиями и даже столетиями. Менисковый телескоп, по признанию его изобретателя Максудова, мог быть создан еще во времена Декарта и Ньютона.

* А. с. — авторское свидетельство.

Была потребность и была возможность создания такого телескопа. Задачу просто не увидели, до попыток решения дело дошло только в середине XX в.

Метод проб и ошибок несет ответственность и за отсутствие критериев оценки новых технических идей. Даже если задача своевременно замечена и быстро решена, новая идея подвергается насмешкам, ее просто не понимают.

Существует огромная инерция традиционных представлений о методе проб и ошибок как о единственно мыслимом механизме творчества. Тысячи лет люди решали творческие задачи методом проб и ошибок. Тысячи лет укоренялось и укреплялось представление, что иных методов нет и быть не может. Само понятие «творчество» в конце концов слилось с технологией решения задач путем перебора вариантов, наощупь. Неизменными атрибутами творчества привыкли считать озарение, интуицию, прирожденные способности, счастливый случай.

Трудно оценить суммарные потери от применения метода проб и ошибок в условиях современной НТР. Думается, что эти потери намного больше убытков от самых страшных ураганов и землетрясений. Метод проб и ошибок давно исчерпал свои возможности. Раньше несовершенство этого метода компенсировали увеличением числа людей, занятых решением задач. Теперь близка к исчерпанию и эта возможность.

Вопрос стоит так: или замедление темпов развития, или последовательный переход на иную, более эффективную технологию совершенствования техники.

БУНТ НА КОЛЕНЯХ



Перебор вариантов (с добавкой малой толики удачи) привыкли считать единственно возможной технологией изобретательства. Неэффективность этого метода воспринималась как нечто естественное, само собой разумеющееся. «Что поделаешь... творчество! Увеличим число сотрудников в лаборатории...» Но научно-техническая революция буквально завалила «горящими» задачами институты, конструкторские бюро, лаборатории. Пришлось обратить внимание на **методы активизации перебора** вариантов. Эти методы отнюдь не ломали старую, привычную технологию творчества. Они просто интенсифицировали обычный метод проб и ошибок. Это был бунт против слепого перебора вариантов. Но бунт на коленях...

Показателен в этом отношении **морфологический метод**, его блеск и нищета. Блеск — потому что морфологический метод способен дать очень много комбинационных идей. Нищета — потому что метод не способен выделить из множества «пустых» идей единственную, необходимую и достаточную для решения задачи.

Суть метода состоит в построении таблиц, которые должны охватить все мыслимые варианты. Например, требуется пред-

ложить новую упаковку для изделий. Если на одной оси записать, скажем, 20 видов материалов (металл, дерево, картон и т.д.), а на другой — 20 видов форм (сплошная жесткая упаковка, сплошная гибкая упаковка, реечная упаковка, сетчатая и т.д.), получится таблица, включающая 400 сочетаний, каждое из которых соответствует одному варианту. Можно ввести и другие оси, неограниченно наращивая число полученных вариантов.

Прообразом морфологического метода можно считать «Арс магна» («Великое Искусство») Раймундо Луллия, человека, о жизни которого нельзя не сказать хотя бы вкратце.

Луллий (Лулл) родился в 1235 г. в г. Пальма на острове Мальорка (один из Балеарских островов). В молодости был придворным правителя Мальорки, жил бурной, наполненной приключениями жизнью, не раз участвовал в дуэлях. Увлеченный красивой и набожной Амбросией де Каstellо, Лулл повсюду ее преследовал. Однажды он даже въехал верхом на коне в собор, где она молилась. Желая охладить поклонника, красавица показала ему страшную язву, которая обезобразивала ее тело. Ночью потрясенному Луллу явился божий лик. Лулл ушел в пустыню искупить грехи, посвятить свою жизнь распространению христианства среди азиатских и африканских магометан. Лулл задумал доказать истинность христианского вероучения, разработав логическую систему построения и выведения догматов религии, создав свое «Великое Искусство». Он научился говорить по-арабски, объездил Европу и Азию, искал поддержки Папы Римского и европейских монархов. Не оставляя занятий «Великим Искусством», Лулл не раз подвергался смертельным опасностям, сидел в тюрьме. Умер в 1315 г., заброшенный камнями в Тунисе, где проповедовал свое «Великое Искусство»...

Основная идея «Великого Искусства» состоит в том, что структура любого знания определяется небольшим числом изначальных понятий. Комбинируя эти понятия, можно вывести все знания о мире.

Лулл строил приборы в виде концентрических окружностей. На каждой окружности были записаны основные понятия. Пере-

мещаю окружности относительно друг друга, можно было получить различные высказывания и суждения. Сохранились рисунки этих приборов («фигур»). В центре находился круг, посвященный Богу и обозначенный буквой А. Вокруг — две концентрические окружности, разделенные на 16 частей каждая. Части обозначены буквами В, С, D, E и т. д., причем В — доброта, С — величие, D — вечность, E — мудрость... Вращая внутренний круг относительно наружного, можно получить 256 сочетаний, каждое из которых дает определенные сведения о Боге. Например, сочетание ВС — «Божественная доброта велика», ED — «Божественная мудрость бесконечна» и т. д. Наиболее крупный прибор имел 14 окружностей. Диковинная машина как бы воплощала в себе некий всеобъемлющий ум, способный выразить в формализованных суждениях все, что можно знать обо всем на свете; она давала свыше 70 квадриллионов сочетаний...

В современной форме морфологический метод воссоздан швейцарским астрофизиком Ф. Цвикки: в 30-е годы Цвикки интуитивно применил морфологический подход к решению астрофизических проблем и предсказал существование нейтронных звезд. В годы Второй мировой войны, когда Цвикки привлекли к американским ракетным разработкам, морфологический анализ — уже вполне сознательно — был использован для решения технических задач.

В простейшем случае морфологический метод предусматривает построение двумерной морфологической карты: выбирают две важнейшие характеристики технической системы, составляют по каждой из них список всевозможных видов и форм, а затем строят таблицу, осями которой являются эти списки. Клетки такой таблицы соответствуют вариантам технической системы. Возьмем, например, такую задачу:

■ **Задача 2.1.** Участникам дрейфующих полярных станций постоянно приходится сталкиваться с ситуацией, когда примерзают лыжи самолетов, лыжи, на которых стоят домики, и различное оборудование. Трогаться же с места в случае аварии (трещины, торошение льдов и т. д.) всегда надо быстро. Как быть?

Для освобождения примерзшей лыжи нужен прежде всего запас энергии. Составим список разных источников энергии, не предопределяя заранее, годится он или не годится: электроаккумуляторы, взрывчатые вещества, горючие вещества, химические реактивы, гравитационные устройства, механические устройства (например, пружинные), пневмо- и гидроаккумуляторы, биоаккумуляторы (человек, животные), внешняя среда (ветер, волна, солнце). Это — первая ось таблицы. Далее запишем возможные формы воздействия на лыжи и лед: механическое ударное воздействие, вибрация, ультразвуковые колебания, встряхивание проводника при прохождении тока, взаимодействующего с магнитным полем, световое излучение, тепловое излучение, непосредственный нагрев, обдув горячим газом или жидкостью, электроразряд. Это — вторая ось. Если теперь построить таблицу, получится 90 вариантов. Разумеется, таблицу нетрудно расширить.

Обычно для морфологического анализа строят морфологический ящик, т. е. многомерную таблицу. Построение начинают с выбора главных характеристик — осей ящика. В качестве осей берут части объекта или этапы процесса. Их обозначают буквами А, Б, В... Записывают возможные альтернативы по каждой оси (элементы оси): А-1, А-2, А-3 и т. д. Затем строят морфологический ящик, например:

А-1, А-2, А-3, А-4, А-5;

Б-1, Б-2, Б-3, Б-4, Б-5, Б-6, Б-7;

В-1, В-2, В-3;

Г-1, Г-2, Г-3, Г-4, Г-5;

Д-1, Д-2, Д-3, Д-4, Д-5, Д-6, Д-7, Д-8.

Из ящика извлекают сочетания элементов, например: А-1, Б-5, В-2, Г-4, Д-8 или А-5, Б-3, В-2, Г-5, Д-2. Общее количество вариантов в морфологическом ящике равно произведению чисел элементов на осях. В нашем примере: $5 \times 7 \times 3 \times 5 \times 8 = 4200$.

Такое богатство — свыше четырех тысяч вариантов! Но нам нужен один — всего один! — работающий вариант. А он прячет-

ся среди множества слабых и бессмысленных сочетаний. Правил отбора нет: перебирай тысячи вариантов наугад...

* * *

Морфологический метод неоднократно переоткрывался. Вот, например, эпизод из статьи О. Жолондсковского «Не было бы счастья...»*: «Год тому назад я чуть было не изобрел “способ изобретать”. Дело было так. В целях (грешен и каюсь) саморекламы я решил сфотографировать модель своего антициклона на расположенных по полу авторских свидетельствах. Сначала разложил как попало, потом стал придерживать порядка. Вверху простейшие конструкции, ниже с вращающимися элементами, еще ниже с применением воды, потом с огнем, в самом низу с подачей вспомогательного газа или воздуха. Это как бы стихии. По горизонтали опять же определенная периодичность. Когда же увидел я “периодическую систему антициклонов”, то забыл и про фотографию. В сорока клетках удалось разместить все мои изобретения, да еще и пустые места для новых разработок остались. Ну, думаю, теперь изобретения посыплются, как из рога изобилия. Но здесь что-то заело.

Эта таблица была опубликована в журнале “Техника и наука”. Читателям было предложено заполнить пустующие клетки. Писем много, а предложений ни одного. А ведь, казалось бы, все подано, как в ресторане! И у меня за год ни одной мысли! Хотя все это время ни на минуту о своих антициклонах не забывал. На заводе “Лиепайсельмаш” внедрил несколько модификаций, а нового так ничего и не придумал. Видно, не велика помощь от таблиц».

* * *

Среди методов, активизирующих перебор вариантов, наиболее известен **метод мозгового штурма**. Существует несколько десятков разновидностей этого метода, однако все они лишены красоты, присущей идее чистого мозгового штурма.

* Социалистическая индустрия. — 1980, 29 ноября.