

Система домашнего кинотеатра

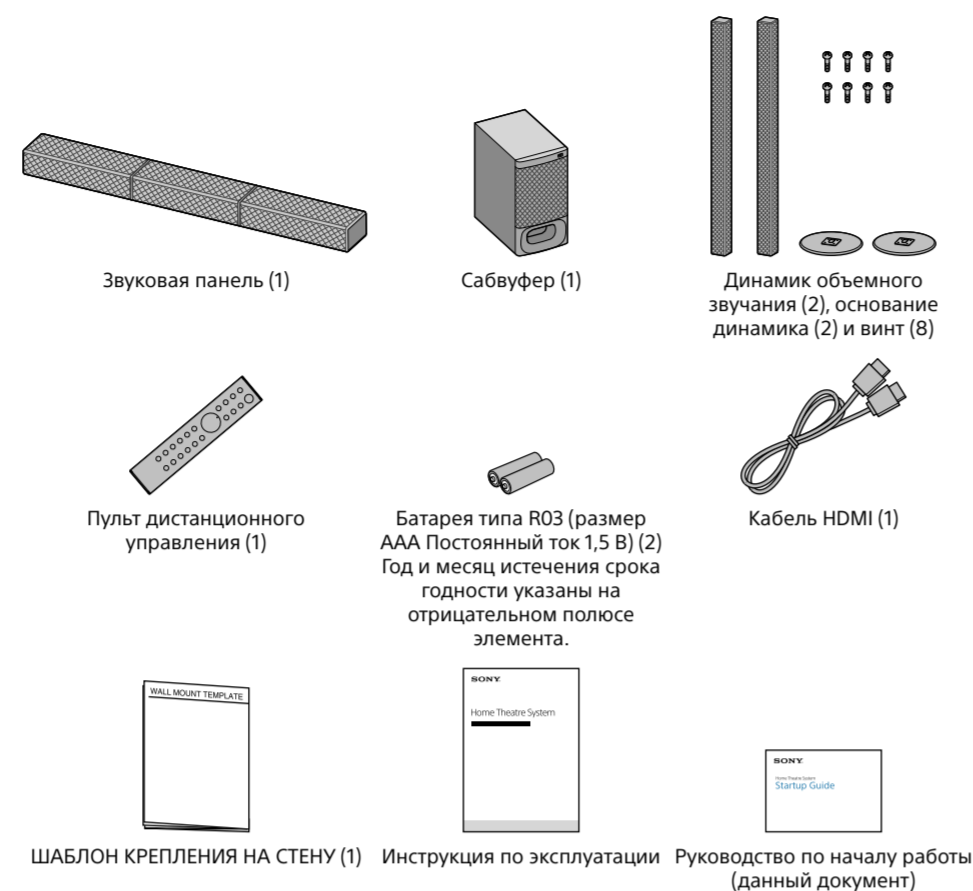
Руководство по началу работы

HT-S700RF

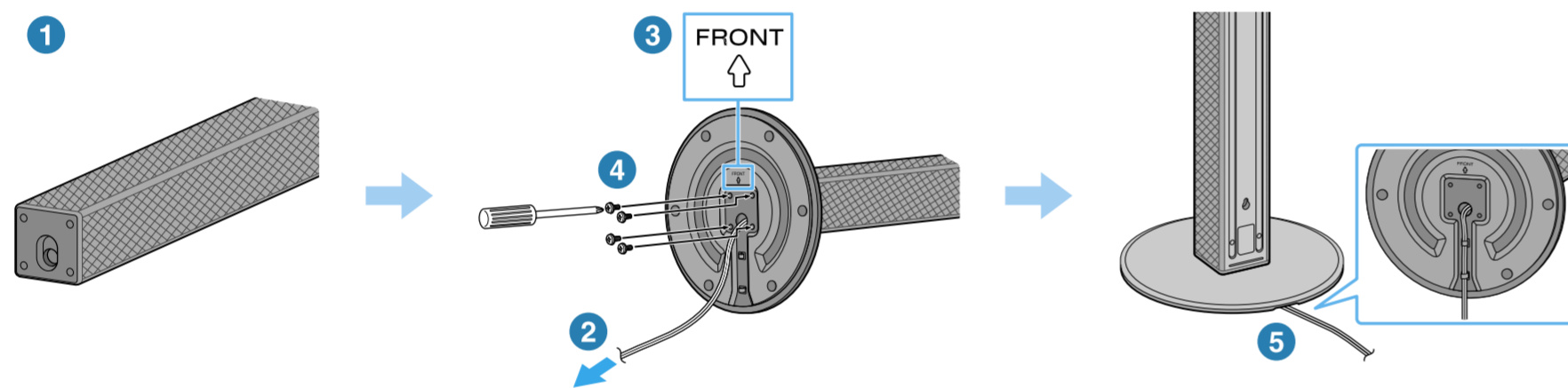
Настройка пульта дистанционного управления



Содержимое комплекта поставки



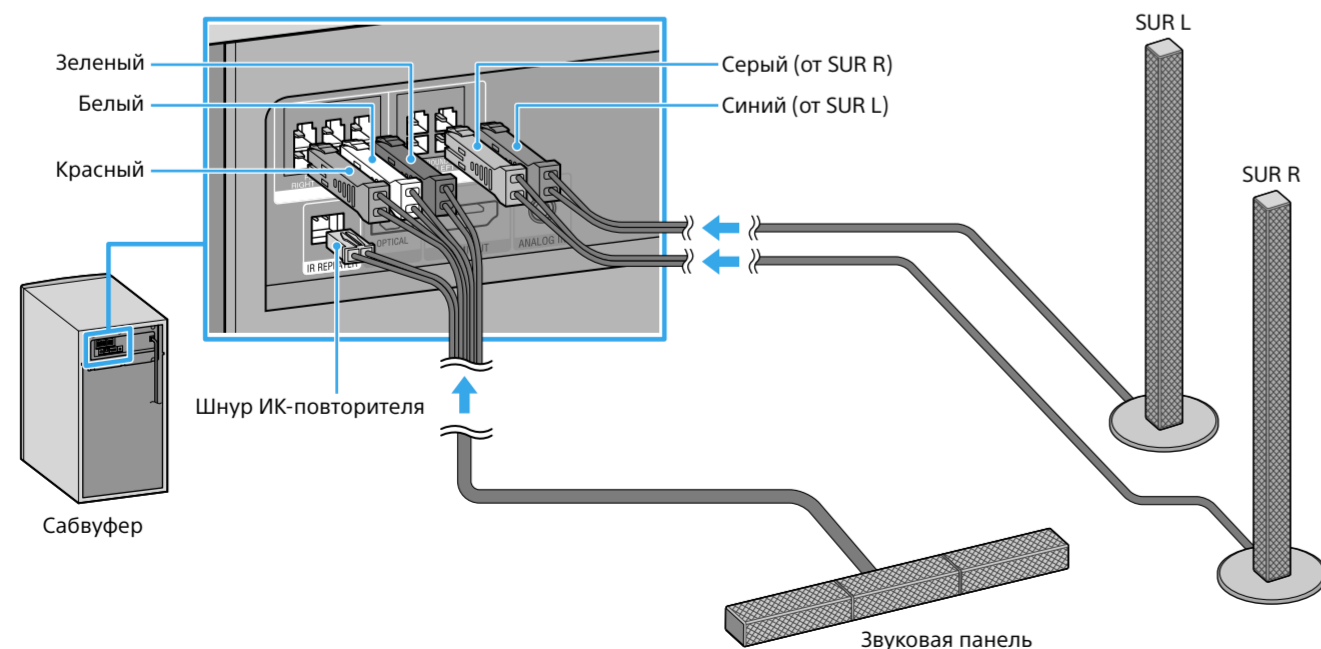
1 Установка динамиков объемного звучания (SUR L/SUR R) на пол



- 1 Поместите динамик объемного звучания на пол передней панелью вверх.
- 2 Проденьте шнур динамика от динамика объемного звучания через отверстие в основании динамика.
- 3 Расположите основание динамика так, чтобы метка "FRONT ↑" была направлена вверх.
- 4 Зафиксируйте основание динамика и динамик объемного звучания четырьмя винтами.
- 5 Проденьте шнур динамика в слот в основании динамика.

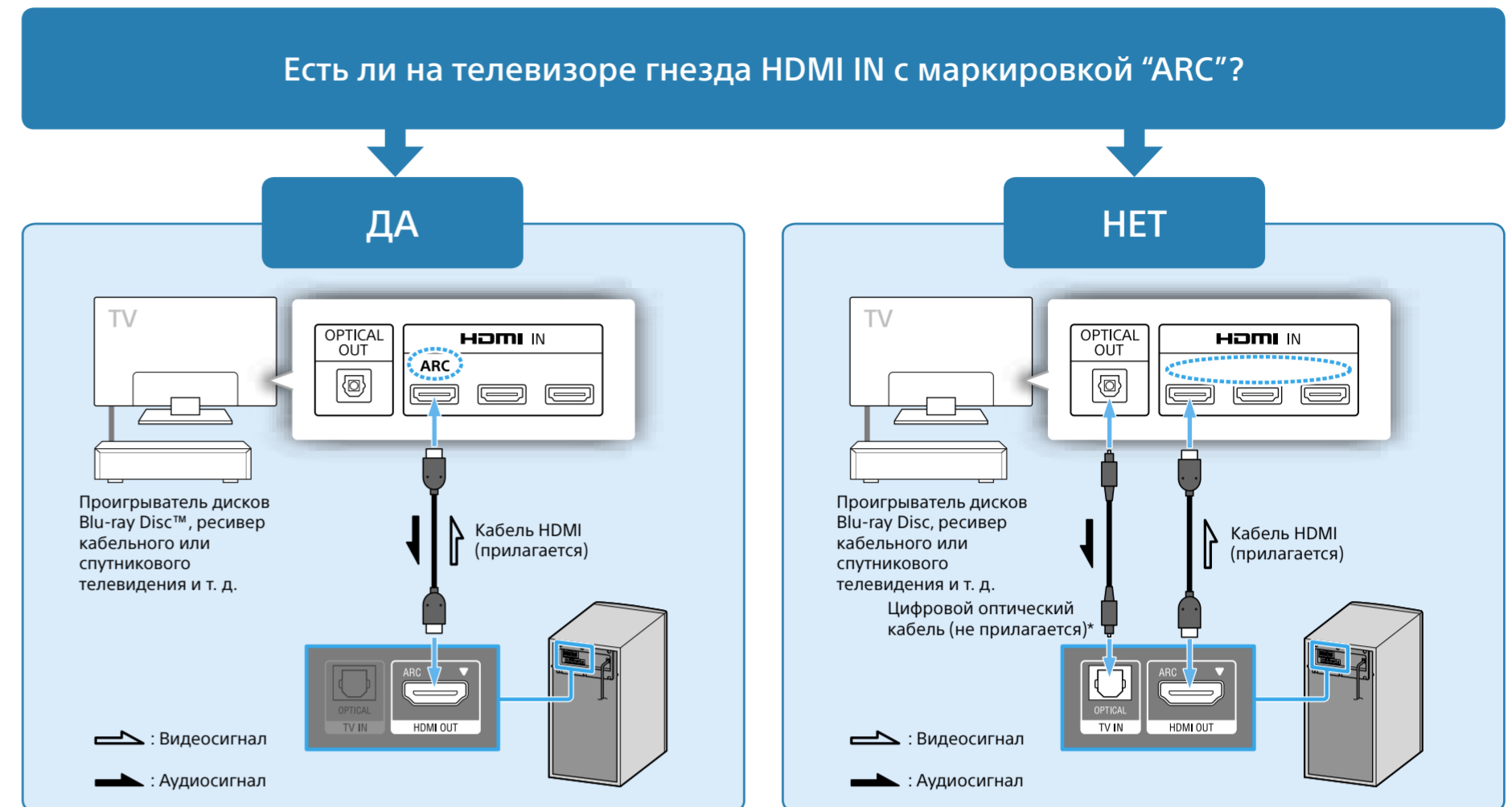
Примечание
• Положите на пол ткань, чтобы не поцарапать пол при сборе динамиков объемного звучания.

2 Подключение динамиков



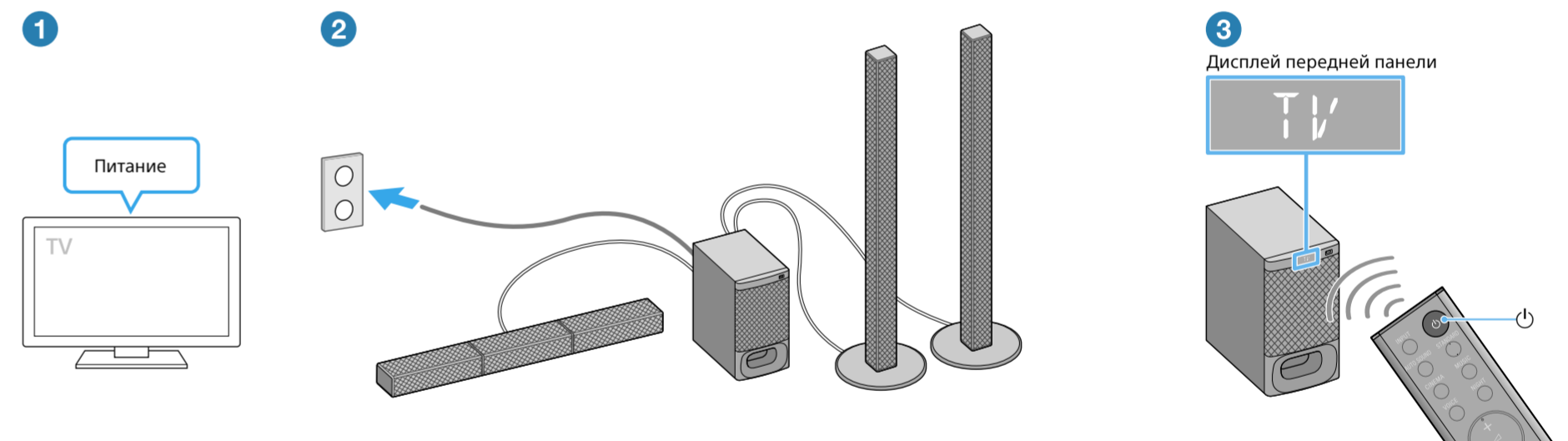
Примечание
• Поместите сабвуфер на расстоянии 5 см или более от стойки телевизора, стен и т. д.
• Подключите шнуры динамика согласно цветовой маркировке гнезд SPEAKERS на задней панели сабвуфера.

3 Подключение к телевизору



* Если телевизор не поддерживает функцию ARC (Audio Return Channel), подключите цифровой оптический кабель (не прилагается) для прослушивания звука с телевизора.

4 Включение системы



- 1 Включите телевизор.
- 2 Подключите кабель питания переменного тока сабвуфера к настенной розетке.
- 3 Нажмите (питание) на пульте дистанционного управления системы. Загорится дисплей передней панели.

5 Прослушивание звука



- 1/2 Несколько раз нажмите INPUT, пока на дисплее передней панели не отобразится необходимый источник входа. Для прослушивания звука с телевизора убедитесь, что на дисплее передней панели отображается "TV", а затем выберите необходимую программу с помощью пульта дистанционного управления телевизора. Если "TV" не отображается на дисплее передней панели, нажмите INPUT на пульте дистанционного управления системы для выбора входа TV.
- 2 Нажмите для регулировки громкости системы и нажмите SW для регулировки громкости сабвуфера.

Примечание
• В зависимости от порядка включения телевизора и системы, система может перейти в беззвучный режим. В этом случае сначала включите телевизор, а затем систему.