

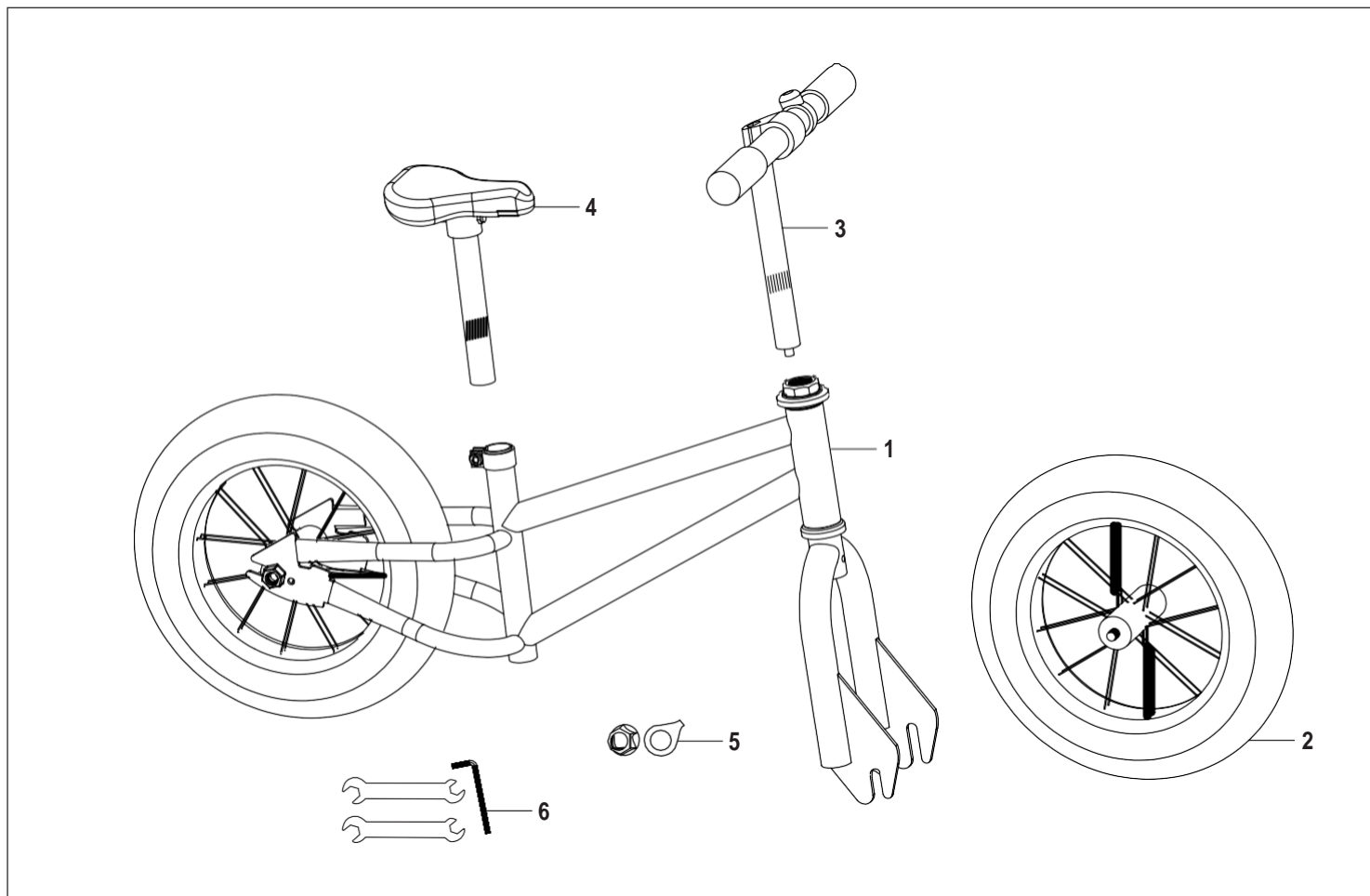


ИНСТРУКЦИЯ ПО СБОРКЕ И ЭКСПЛУАТАЦИИ



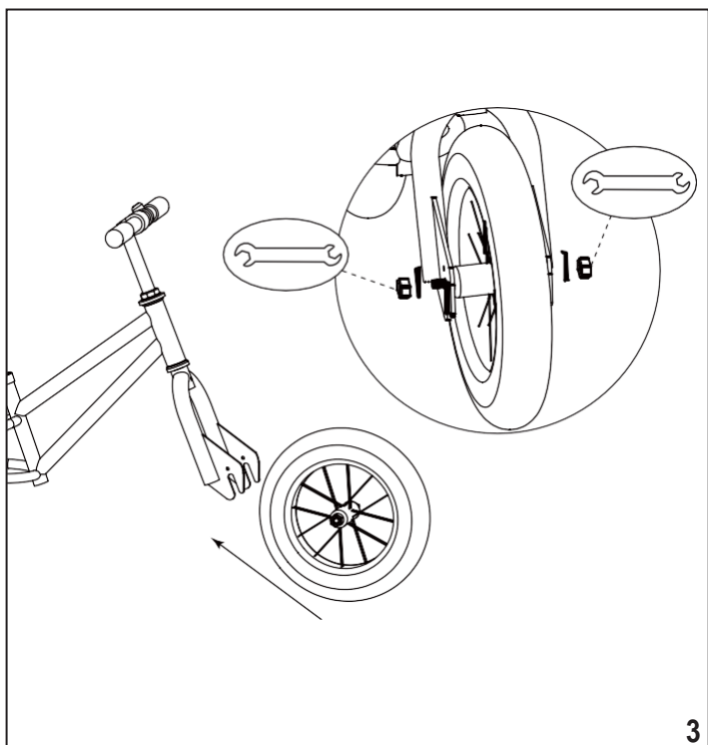
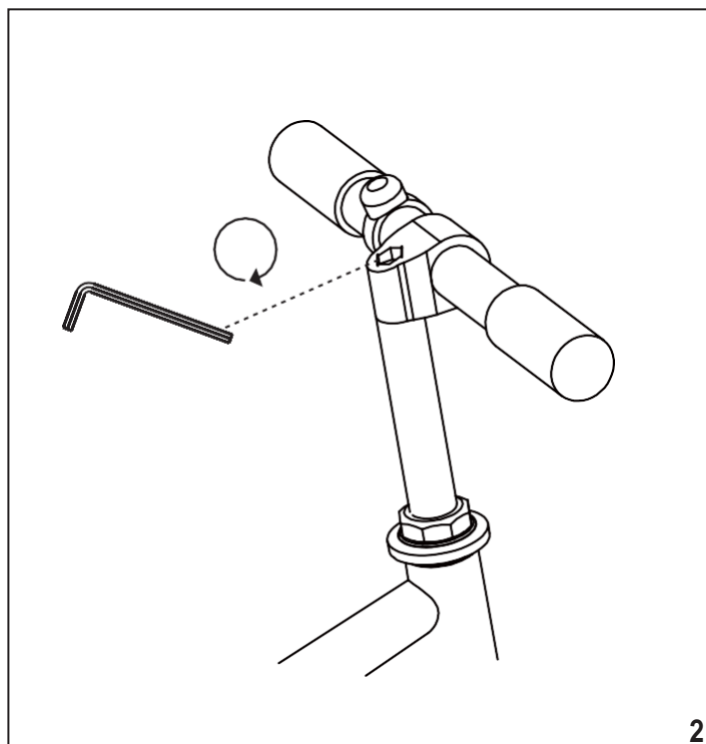
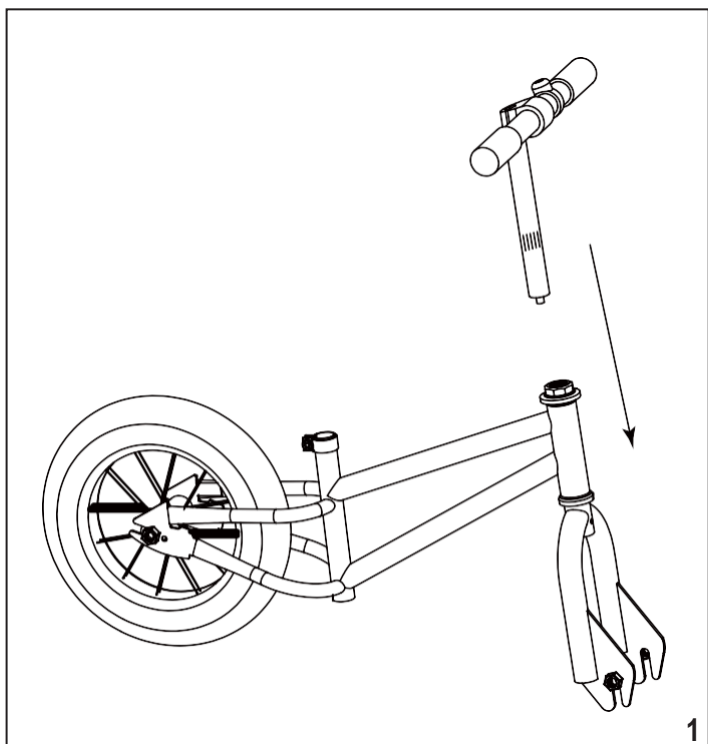
Производитель: HUDORA | Йегервальд 13 | 42897 Ремшайд | Германия
www.hudora.de

Артикул № 10428,
10430



СПИСОК ЗАПАСНЫХ ЧАСТЕЙ

RU		
1	Рама с предварительно собранной колесной вилкой	1 x
2	Переднее колесо	1 x
3	Руль со встроенным выносом	1 x
4	Седло	1 x
5	Гайка и фиксатор оси переднего колеса	2 x
6	Инструменты	3 x





ПОЗДРАВЛЯЕМ ВАС С ПРИОБРЕТЕНИЕМ ДАННОГО ИЗДЕЛИЯ!

Внимательно прочтите данные инструкции. Инструкции являются неотъемлемой частью изделия. Поэтому просьба тщательно сохранить их и упаковку на случай возникновения вопросов в будущем. Просьба предоставлять эти инструкции каждый раз при передаче изделия третьим лицам. Сборка данного изделия должна проводиться взрослыми. Данное изделие предназначено только для частного/домашнего использования. Данное изделие не предназначено для коммерческого/промышленного использования. Использование изделия требует определенных способностей и навыков. Регулируйте его каждый раз в соответствии с возрастом пользователя и используйте по назначению, для которого оно было разработано.

ТЕХНИЧЕСКИЕ СПЕЦИФИКАЦИИ

Деталь:	Беговел Retro Girl Boy
Артикулы детали:	10428 10430
Регулируемая высота руля:	от приблизительно 59,5 – 64 см
Регулируемая высота седла:	от приблизительно 39 – 47,5 см
Рекомендуемая высота ног:	40 – 53 см
Рекомендуемый размер тела:	90 – 120 см
Максимальный вес пользователя:	35 кг
Назначение:	Беговел для передвижения детей с максимальным весом 35 кг вне дорог общего пользования.

Если у Вас возникли проблемы при сборке или Вы хотели бы получить дополнительную информацию об изделии, Вы можете найти все, что Вам нужно, и даже больше на сайте <http://www.hudoraworld.ru>

СОДЕРЖАНИЕ

1 x Беспедальный велосипед (беговел) с набором инструментов (см. Список деталей на стр. 2) 1 x экземпляр данных инструкций

Другие детали, которые могут быть включены в комплект поставки в некоторых случаях, не требуются.

ИНСТРУКЦИИ ПО БЕЗОПАСНОСТИ

- **ВНИМАНИЕ!** Запрещается использовать звонок близко к уху! Неправильное использование может привести к повреждению слуха.
- **ВНИМАНИЕ!** Необходимо носить защитное снаряжение. Запрещается использовать на дороге. Максимальный вес ездока 35 кг.
- **ВНИМАНИЕ!** Убедитесь, что Ваш ребенок надел соответствующее защитное снаряжение (шлем).
- **ВНИМАНИЕ!** Беговел не оснащен тормозной системой, так как движущую силу ведущим колесам обеспечивают ноги. Поэтому во время езды на велосипеде необходимо носить обувь. Существует риск получения травм.
- Данная игрушка должна использоваться с осторожностью, чтобы избежать травм пользователя и третьих лиц в результате аварии или столкновения, так как ее использование требует определенных навыков изнаний.
- Данное изделие подходит только для гладких асфальтированных поверхностей. Запрещается использовать его на дорогах общего пользования.
- Беговел предназначен для пользования только одним человеком.
- Не разрешайте Вашему ребенку кататься на беговеле в сумерках, ночью или при плохой видимости.
- Чтобы не подвергать опасности Вашего ребенка или других людей, не позволяйте использовать беговел на дорогах или магистралях, а также на склонах или холмах. Не допускайте его использования в непосредственной близости от лестниц или открытых водоемов.
- Перед каждым использованием проверяйте беговел, чтобы убедиться в том, что все детали прочно закреплены в надлежащем положении и что беговел функционирует должным образом.
- Данное изделие содержит мелкие детали, которые могут вызвать удушье при проглатывании. Наблюдайте за детьми во время сборки. Сборка данного изделия должна проводиться взрослыми. Использование изделия детьми должно проходить только под присмотром взрослых.
- Убедитесь в том, что Ваш ребенок надежно держит обе руки на руле, чтобы лучше управлять беговелом.
- Рекомендуется для использования детьми приблизительно от 3 лет.

ИНСТРУКЦИЯ ПО СБОРКЕ (рис. 1 – 4)

1. Вилка и заднее колесо уже предварительно собраны при покупке.
2. Теперь вставьте руль в вилочную трубку сверху, как показано на рисунке. Чтобы отрегулировать самое высокое положение руля, вертикальный вынос руля можно вытянуть до отметки „MAX“. Не вытаскивайте руль дальше, так как это может привести к травмам. Перед тем как затянуть руль, убедитесь, что он находится в правильном положении под углом 90° к раме и параллельно вилке. Чтобы затянуть руль, поверните шестигранный винт на выносе руля по часовой стрелке сверху, как показано на рис. 2.
3. Теперь установите переднее колесо, как показано на рис. 3. Установите переднее колесо в переднюю вилку, ослабив фиксаторы оси и наружные гайки на оси колеса. Теперь вставьте ось снизу в выемки на конце вилки. Прикрепите колесо к фиксаторам оси с помощью крючков. Загнутые концы фиксатора оси должны входить в отверстия вилки. Затем равномерно затяните гайки с обеих сторон. Убедитесь в том, что колесо вставлено в вилку / раму прямо.
4. Вставьте седло в подседельную трубу, отрегулируйте седло до нужной высоты и затяните болт на зажиме седла, как показано на рис.4. Убедитесь в том, что не превышена максимальная высота сиденья, не вытягиваете стойку сиденья дальше отметки „MAX“, так как превышение максимальной высоты сиденья может привести к серьезным травмам. Также убедитесь в том, что седло правильно выровнено параллельно раме.
5. И наконец, надуйте шины. Максимальное давление воздуха не должно превышать 2,4 бар. При надувании убедитесь, что камера равномерно лежит в ободе и не скручена. Покрышка также должна равномерно располагаться на ободе и не должна нигде сдавливать камеру.

ОБСЛУЖИВАНИЕ И ХРАНЕНИЕ

Для чистки изделия используйте только сухую или влажную ткань; запрещается использовать специальные чистящие средства! Проверяйте изделие до и после каждого использования на наличие повреждений или следов износа. Запрещается вносить какие-либо изменения в конструкцию. Для Вашей собственной безопасности используйте только оригинальные запасные части. Их можно приобрести в компании HUDORA. При повреждении деталей или появлении у них острых краев или углов дальнейшее использование изделия запрещается. При появлении каких-либо сомнений свяжитесь со службой поддержки нашей компании (<http://www.hudoraworld.ru>). Храните изделие в безопасном месте, где оно защищено от непогоды, не может быть повреждено и никому не может причинить вреда.

СОВЕТЫ ПО УТИЛИЗАЦИИ

По истечении срока службы изделия утилизируйте его в соответствующем пункте сбора, предусмотренном в Вашем регионе. Вы можете обратиться с вопросами по этому поводу в местные компании по утилизации отходов.

СЕРВИСНОЕ ОБСЛУЖИВАНИЕ

Наша компания прилагает все усилия, чтобы поставлять безупречную продукцию. Однако, если ошибки все же возникают, наша компания прикладывает столько же усилий для их исправления. Вы можете найти обширную информацию об изделии, запасных частях, решении проблем и руководства по сборке, если потеряли их, на сайте <http://www.hudoraworld.ru>

Все изображения являются лишь примерами конструкции.

