



ИНСТРУКЦИЯ ПО СБОРКЕ И ЭКСПЛУАТАЦИИ



Производитель: HUDORA | Йегервальд 13 | 42897 Ремшайд | Германия www.hudora.de

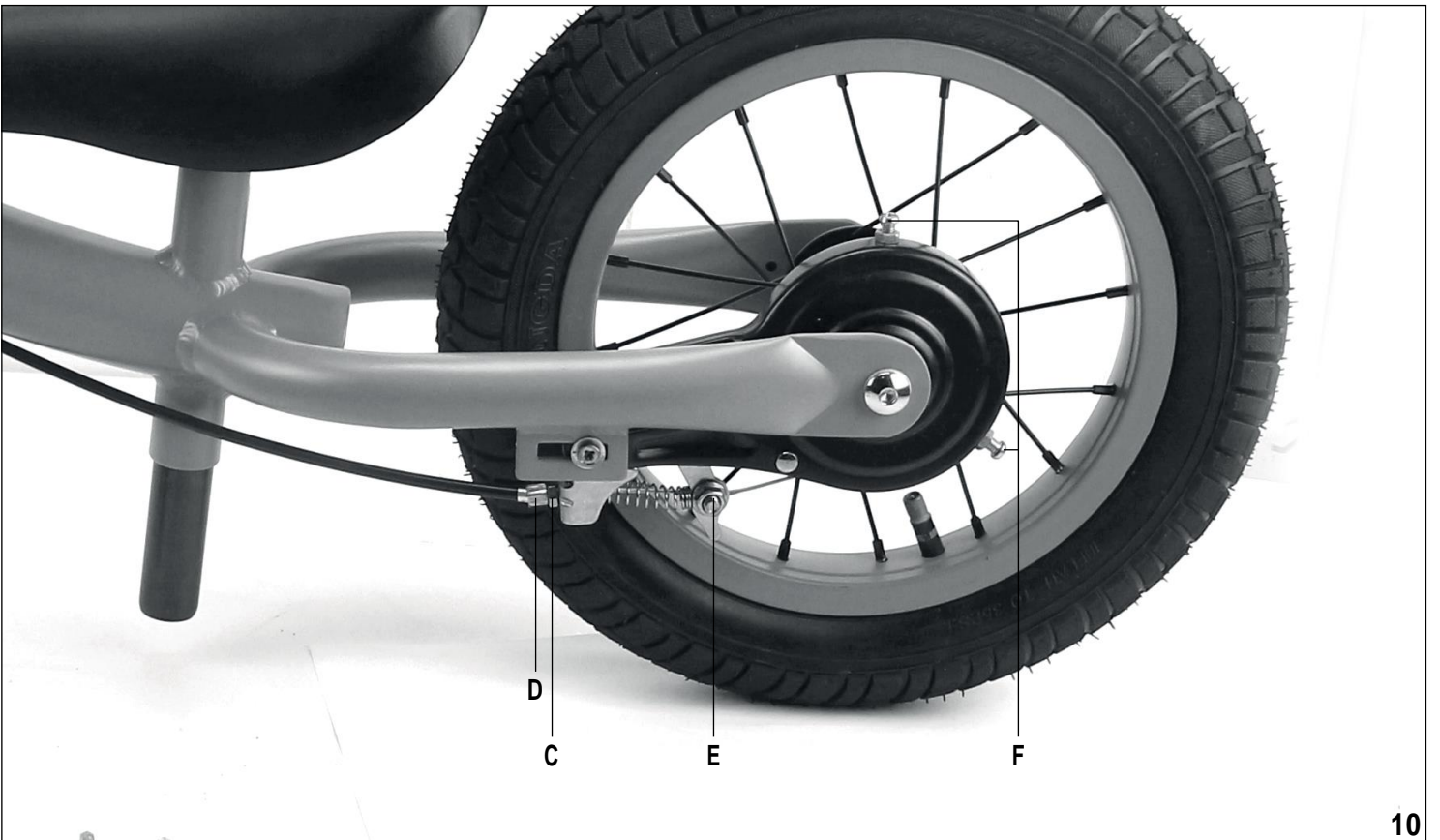
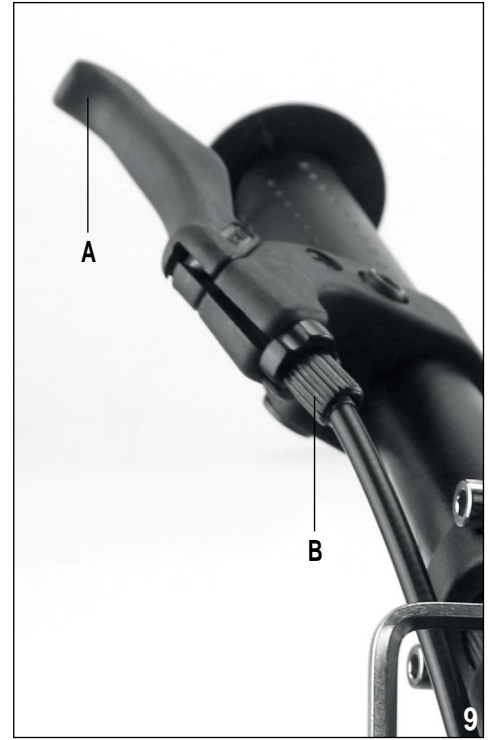
Артикул № 10426,
10427
1/5



СПИСОК ЗАПАСНЫХ ЧАСТЕЙ

	RU	
1	Рама с велосипедной вилкой, руль со встроенным выносом и заднее колесо (все предварительно собранное)	1 x
2	Переднее колесо	1 x
3	Руль	1 x
4	Седло	1 x
5	Набор винтов для переднего колеса	1 x
6	Торцовый ключ	3 x
7	Защита руля от ударов	1 x







ПОЗДРАВЛЯЕМ ВАС С ПРИОБРЕТЕНИЕМ ДАННОГО ИЗДЕЛИЯ!

Внимательно прочтите данные инструкции. Инструкции являются неотъемлемой частью изделия. Просьба предоставлять эти инструкции каждый раз при передаче изделия третьим лицам. Сборка данного изделия должна проводиться взрослыми. Данное изделие предназначено только для частного/домашнего использования. Данное изделие не предназначено для коммерческого/промышленного использования. Использование изделия требует определенных способностей и навыков. Регулируйте его каждый раз в соответствии с возрастом пользователя и используйте по назначению, для которого оно было разработано.

ТЕХНИЧЕСКИЕ СПЕЦИФИКАЦИИ

Запчасть:	Беговел Advanced Alu
Артикул запчасти:	10426, 10427
Регулируемая высота седла:	от приблизительно 32 – 44,5 см
Рекомендуемая высота ног:	35 – 50 см
Рекомендуемый размер тела:	90 – 115 см 35 кг
Максимальный вес пользователя:	Беговел для передвижения детей с максимальным весом 35 кг вне дорог общего пользования.
Назначение:	

Если у Вас возникли проблемы при сборке или Вы хотели бы получить дополнительную информацию об изделии, Вы можете найти все, что Вам нужно, и даже больше на сайте <http://www.hudoraworld.ru>

СОДЕРЖАНИЕ

1 x Беговел (бесседельный велосипед) с набором инструментов и винтов (см. Список деталей на стр. 2) 1 x экземпляр данных инструкций

Другие детали, которые могут входить в комплект поставки в некоторых случаях, не требуются.

ИНСТРУКЦИИ ПО БЕЗОПАСНОСТИ

- **ВНИМАНИЕ!** Необходимо носить защитное снаряжение. Запрещается использовать на дороге. Максимальный вес ездока 35 кг.
- **ВНИМАНИЕ!** Убедитесь, что Ваш ребенок надел соответствующее защитное снаряжение (шлем).
- **ВНИМАНИЕ!** Движение и остановка также осуществляться при помощи ног; поэтому беговел должен использоваться только с надетой обувью. Существует риск получения травм.
- Данная игрушка должна использоваться с осторожностью, чтобы избежать травм пользователя и третьих лиц в результате аварии или столкновения, так как ее использование требует определенных навыков и знаний.
- Данное изделие подходит только для гладких асфальтированных поверхностей. Запрещается использовать его на дорогах общего пользования.
- Беговел предназначен для пользования только одним человеком.
- Не разрешайте Вашему ребенку кататься на беговеле в сумерках, ночью или при плохой видимости.
- Чтобы не подвергать опасности Вашего ребенка или других людей, не позволяйте использовать беговел на дорогах или магистралях, а также на склонах или холмах. Не допускайте его использования в непосредственной близости от лестниц или открытых водоемов.
- Перед каждым использованием проверяйте беговел, чтобы убедиться, что все детали прочно закреплены в надлежащем положении и что беговел функционирует должным образом.
- Данное изделие содержит мелкие детали, которые могут вызвать удушье при проглатывании. Наблюдайте за детьми во время сборки. Сборка данного изделия должна проводиться взрослыми. Использование изделия детьми должно проходить только под присмотром взрослых.
- Убедитесь в том, что Ваш ребенок надежно держит обе руки на руле, чтобы лучше управлять беговелом.
- Рекомендуется для использования детьми приблизительно от 3-х лет.

ИНСТРУКЦИЯ ПО СБОРКЕ (рис. 1 – 8)

1. Вилка, вынос руля и заднее колесо уже предварительно собраны при покупке.
2. Полностью отвинтите 4 шестигранных винта на передней части выноса руля, как показано на рис.1, и снимите передний элемент зажима руля, как показано на рис. 2.
3. Расположите руль по центру в углублении выноса руля, а затем снова прикрутите передний элемент. Рукоятка тормоза расположена справа от выноса руля, как показано на рис. 3. Мы рекомендуем сначала слегка затянуть 4 шестигранных винта, а затем еще раз проверить правильное положение руля и при необходимости отрегулировать его перед затяжкой винтов.
4. Теперь установите переднее колесо. Сначала ослабьте винты с шайбами от оси и вставьте концы оси в отверстия на нижнем конце вилки, как показано на рис. 4.
5. Теперь завинтите ослабленные ранее винты и шайбы снаружи во внутреннюю резьбу оси, как показано на рис. 5. Установите винты равномерно, чтобы уменьшить натяжение вилки и обеспечить центрирование переднего колеса. На рис. 6

показано правильно установленное переднее колесо.

6. Вставьте седло в подседельную трубу, отрегулируйте седло до нужной высоты и затяните болт на зажиме седла, как показано на рис. 7. Убедитесь в том, что не превышена максимальная высота сиденья, не вытягиваете стойку сиденья дальше отметки „MAX“, так как превышение максимальной высоты сиденья может привести к серьезным травмам. Также убедитесь в том, что седло правильно выровнено параллельно раме, как показано на рис. 8.
7. Затем прикрепите защиту руля от ударов к выносу руля с помощью застежек-липучек.
8. И наконец, надуйте шины. Максимальное давление воздуха не должно превышать 2,4 бар. При надувании убедитесь в том, что камера равномерно лежит в ободке и не скручена. Покрышка также должна равномерно располагаться на ободке и не должна нигде сдавливать камеру.

КАК НАСТРОИТЬ ТОРМОЗА (рис. 9 - 10)

Ваш беговел снабжен сзади ленточным тормозом. Он управляется с помощью тормозной рукоятки [A] на руле (рис. 9 и 10). Тормозная система предварительно смонтирована и отрегулирована. Однако перед каждым использованием убедитесь, что

тормозная система функционирует без проблем. Если тормоз недостаточно эффективен, его можно легко отрегулировать. Существует много вариантов, начиная от тормозной рукоятки и заканчивая самим тормозом. Расстояние тормозной рукоятки от рукоятки руля можно регулировать с помощью регулировочного винта [B]. Затяните его, чтобы уменьшить, и ослабьте, чтобы увеличить зазор. Винт в основном предназначен для того, чтобы обеспечить Вашему ребенку правильный хват руля, но регулировка также может повлиять на тормоз. Ослабление винта даст рукоятке больший ход. Затягивание винта уменьшает ход рукоятки и, следовательно, тормозную способность ленточного тормоза. Стопорная гайка [D] на ремennom тормозе изменяет ход тормозного троса (рис. 10). Если Вы повернете ее в сторону троса, длина троса сократится, и торможение будет происходить быстрее. Закрепите стопорную гайку [D] контргайкой [C]. Вы также можете использовать установочные винты [F]. Они влияют непосредственно на ременный тормоз. Тормозная секция прижимается ближе к оси, если Вы их затягиваете, и соответственно ослабляется, если Вы ослабляете винты. Если все эти варианты не сработают, Вы можете сократить ход троса. Ослабьте гайку [E], натяните тормозной трос и снова закрепите его. Если эти варианты не сработают, обратитесь за помощью к механику, потому что неисправный тормоз может привести к травме или повреждению!

Перед первым использованием беговела несколько раз активируйте тормозную рукоятку и проверьте, все ли винты затянуты и работают ли тормоза идеально.

ОБСЛУЖИВАНИЕ И ХРАНЕНИЕ

Для чистки изделия используйте только сухую или влажную ткань; запрещается использовать специальные чистящие средства! Проверьте изделие до и после каждого использования на наличие повреждений или следов износа. Запрещается вносить какие-либо изменения в конструкцию. Для Вашей собственной безопасности используйте только оригинальные запасные части. Их можно приобрести в компании HUDORA. При повреждении деталей или появлении у них острых краев или углов дальнейшее использование изделия запрещается. При появлении каких-либо сомнений свяжитесь со службой поддержки нашей компании (<http://www.hudoraworld.ru>). Храните изделие в безопасном месте, где оно защищено от непогоды, не может быть повреждено и никому не может причинить вреда.

СОВЕТЫ ПО УТИЛИЗАЦИИ

По истечении срока службы изделия утилизируйте его в соответствующем пункте сбора, предусмотренном в Вашем регионе. Вы можете обратиться с вопросами по этому поводу в местные компании по утилизации отходов.

СЕРВИСНОЕ ОБСЛУЖИВАНИЕ

Наша компания прилагает все усилия, чтобы поставлять безупречную продукцию. Однако, если ошибки все же возникают, наша компания прикладывает столько же усилий для их исправления. Вы можете найти обширную информацию об изделии, запасных частях, решении проблем и руководства по сборке, если потеряли их, на сайте <http://www.hudoraworld.ru>