

Модульная система «Гамма 20» (Серия 4)

## Пенал универсальный

563x2200x490 (ШxВxГ)



**Уважаемые покупатели! Идеального качества сборки можно добиться только путем привлечения ПРОФЕССИОНАЛЬНОГО (толкового) сборщика мебели.**

Все замечания и пожелания присылайте по адресу [mebelesonoma@mail.ru](mailto:mebelesonoma@mail.ru), они будут рассмотрены **НЕЗАМЕДЛИТЕЛЬНО.**



**РУССКИЙ**

Важная информация  
Внимательно прочитайте.  
Необходимо тщательно следовать всем рекомендациям.

**Сохраните эту информацию для справок в дальнейшем.**

### **ВНИМАНИЕ!**

Опрокидывание мебели может стать причиной получения серьезных травм или даже привести к смерти. Чтобы предотвратить опрокидывание, необходимо обеспечить стационарное крепление мебели к стене с помощью крепежных аксессуаров.

Материалы стен различаются, поэтому крепежные средства не прилагаются. Используйте крепежные средства, подходящие для материала стен в вашем доме. Для выбора подходящих крепежных средств обратитесь в специализированный магазин.



**ENGLISH**

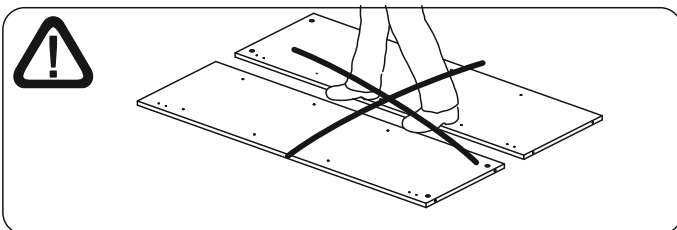
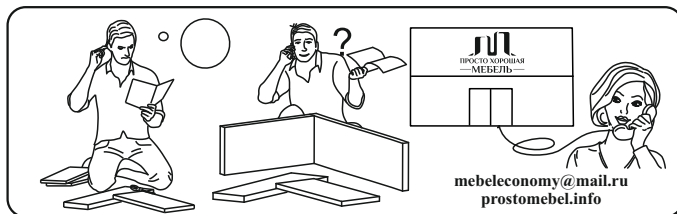
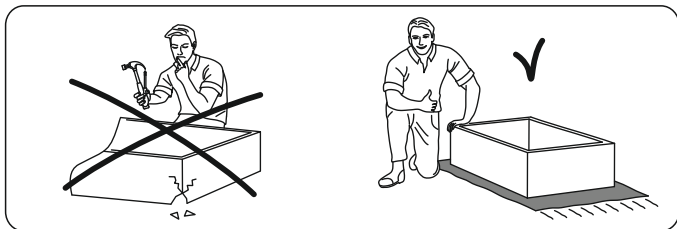
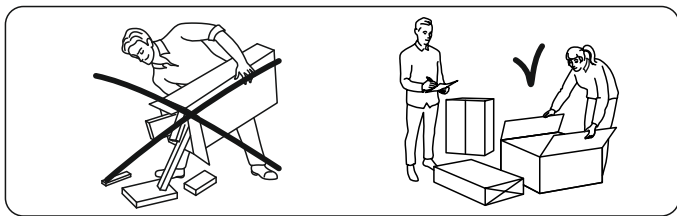
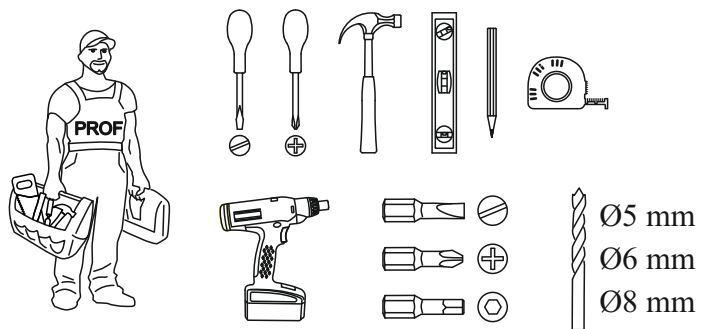
Important information  
Read carefully  
Follow each step of the instruction carefully




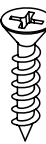
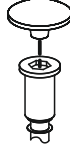
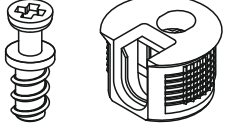

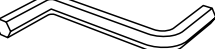
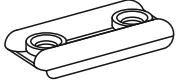
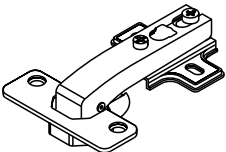
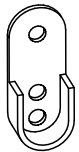
**Keep this information for further reference**

### **WARNING!**

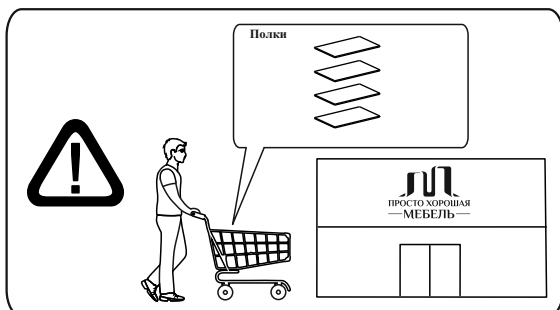
Serious or fatal crushing injuries can occur from furniture tip-over. To prevent this furniture from tipping over it must be permanently fixed to the wall with the wall attachment devices.

Fastening devices for the wall are not included since different wall materials require different types of fastening devices. Use fastening devices suitable for the walls in your home. For advice on suitable fastening devices, contact your local specialized dealer.



1,6x25		4x30	4x16		
					
63	x16	x6	x16	x12	x8
					
				x1	x1
					
x4			x2		

1				
2	2184	470	1	1
3	2184	470	1	2
4	563	490	1	
5	530	450	1	3
6	530	80	1	
7	530	80	1	
8	2184	80	2	
9	559	422	5	
10	529		4	2
11	525		1	
12	2084	394	1	1



1				
1	530	450	4	1

