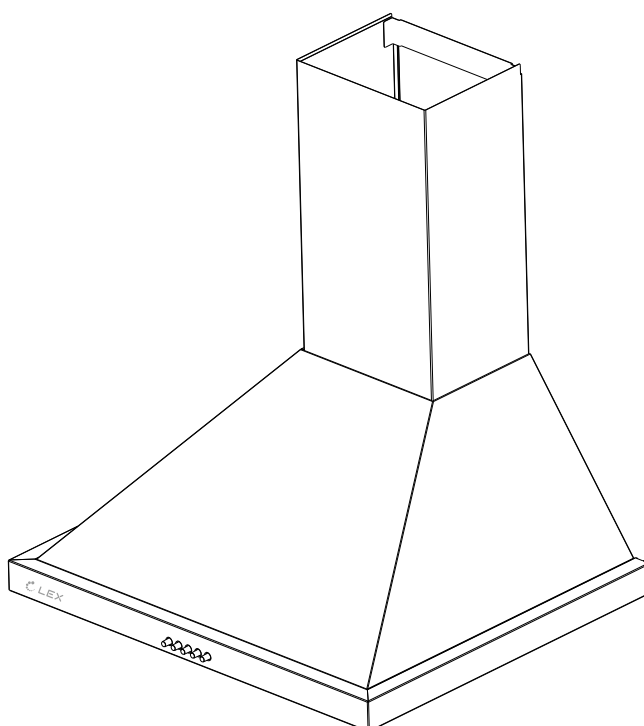




КУХОННАЯ ВЫТЯЖКА

РУКОВОДСТВО ПО ЭКСПЛУАТАЦИИ

Модель: Vintage 600 ivory



ДЕКОРАТИВНАЯ ВЫТЯЖКА

Уважаемый покупатель,

Благодарим за выбор нашей вытяжки. Пожалуйста, внимательно изучите инструкцию по установке, эксплуатации и обслуживанию.

Установка вытяжки на стену

Внимание: Подключение вытяжки должно производиться в вентиляцию для отведения нежелательных запахов и паров. Для подключения вытяжки к вентиляции используйте гофрированную трубу Ø120мм

Также Вы можете подключить вытяжку в режим рециркуляции. В этом режиме Вам не потребуется вывод в вентиляцию.

Минимальное расстояние до газовой варочной поверхности: 70 см

Минимальное расстояние до электрической варочной поверхности: 60 см

Подключение вытяжки к сети.

Внимание: перед подключением вытяжки к сети убедитесь, что частота и вольтаж вытяжки соответствует заданным в Вашем регионе.

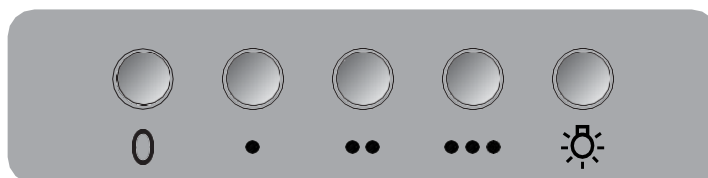
Использование вытяжки - Безопасность

1. К использованию вытяжки не должны допускаться дети младше 8 лет.
2. Очистка и обслуживание вытяжки не может производиться детьми без надзора взрослых.
3. Чтобы минимизировать риск возгорания, регулярно производите чистку алюминиевого фильтра (1 раз в 3-6 месяцев).
4. Не используйте вытяжку, если она проявляет признаки неисправности. Обратитесь в сервисный центр для консультации.
5. Некоторые части вытяжки могут нагреваться.
6. Данная вытяжка предназначена для установки над варочной поверхностью с 2-5 конфорками.
7. Выключите питание вытяжки перед заменой фильтров или лампочек.
8. Не используйте лампы большей мощности, чем заводские.

Использование вытяжки - Управление

Условные обозначения

- 0 Выключение вытяжки
- Уровень мощность 1
- Уровень мощности 2
- Уровень мощности 3
- ☀ Выкл. или вкл. подсветки





Обслуживание

Внимание: всегда отключайте вытяжку от сети для проведения обслуживающих работ по вытяжке. Если Вы не столкнулись с неполадкой, обратитесь в сервисный центр.

Внешняя чистка: используйте неабразивные жидкие вещества для проведения очистки.

Алюминиевые фильтры: чтобы минимизировать риск возникновения пожара, чистите фильтры 1 раз в 3-6 месяцев (в зависимости от частоты использования вытяжки). Промойте фильтры под горячей водой. Если Вы используете посудомоечную машину, то расположите фильтры вертикально.

Угольные фильтры: производите замену 1 раз в 6-12 месяцев.

Важно: увеличивайте частоту очистки или смены фильтров, если используете вытяжку более, чем 2 часа в день. Используйте только оригинальные аксессуары.

Замена лампочек

Внимание: не открывайте лампочки во время работы вытяжки.

Important: не используйте подсветку без включенного режима работы вытяжки. Подсветка не должна работать в постоянном режиме.

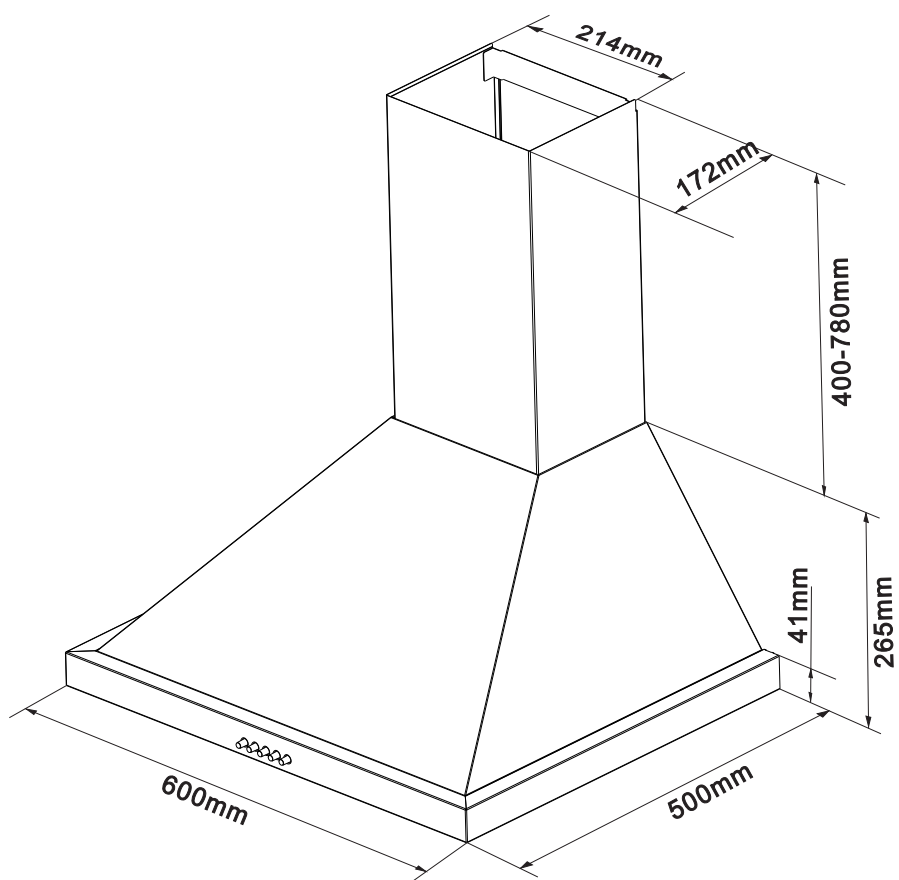


Правовая информация

Производитель:

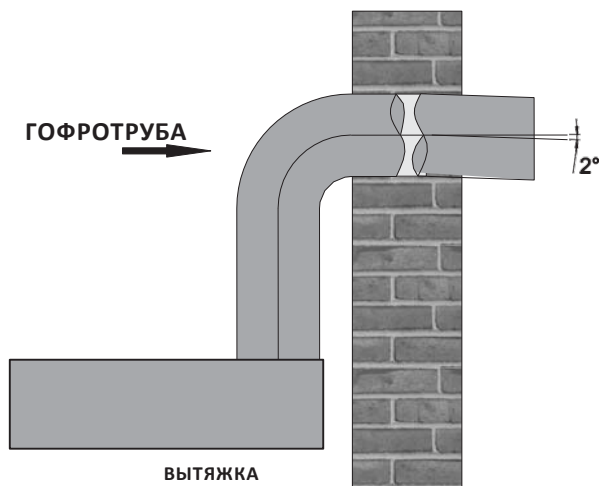
- Заявляет, что данный продукт соответствует всем основным требованиям в отношении низковольтного электрооборудования, установленного в директиве 2006/95 / ЕС от 12 декабря 2006 года и электромагнитной совместимости, установленной в директиве 2004/108 / ЕС от 15 декабря 2004.
- Не несет ответственности за любое несоблюдение указаний, приведенных в данном руководстве.
- Оставляет за собой право вносить любые изменения в оборудовании или данного руководства без предварительного уведомления.

Размеры встраивания

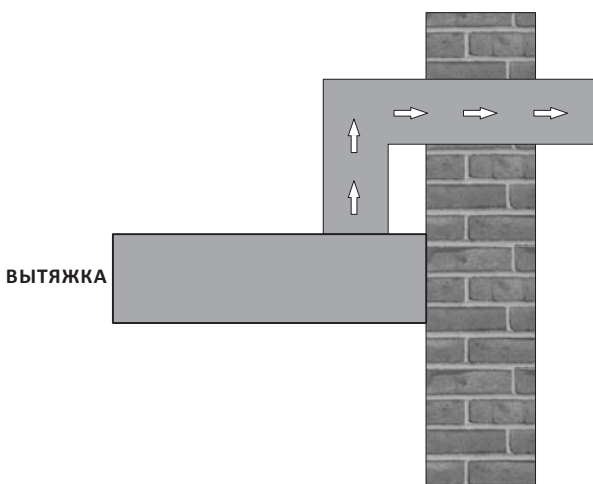


Установка вытяжки

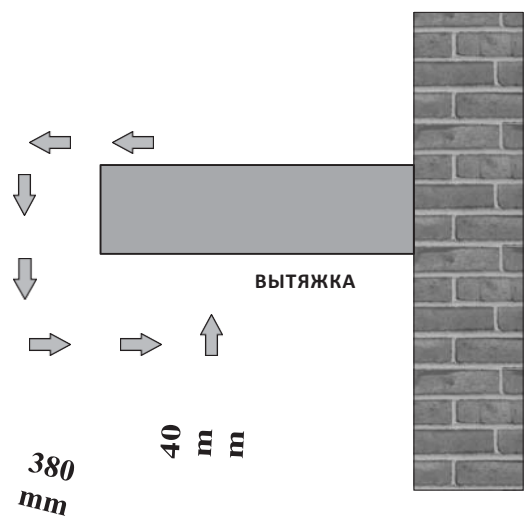
Если вытяжка подключена к вентиляционному каналу горизонтально, то необходимо создать уклон в 1 см (отклонение от 2°), чтобы избежать возможности попадания конденсата в мотор вытяжки.



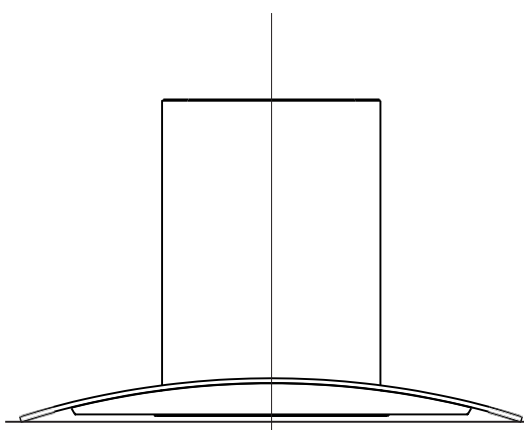
Подключение в вентиляцию



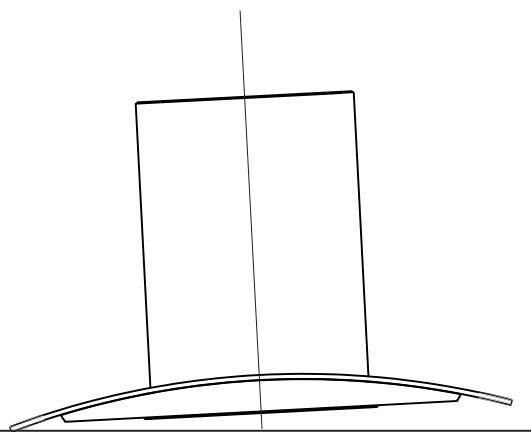
Подключение в режиме рециркуляции



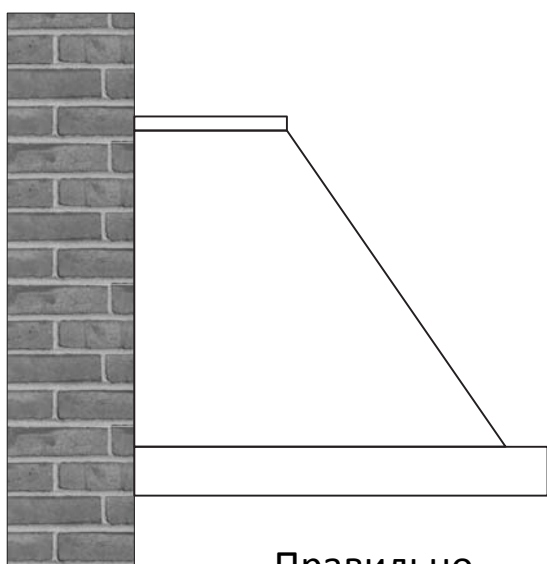
Проверьте правильность установки вытяжки спереди и сбоку. В случае неправильного закрепления вытяжки, она не будет работать должным образом.



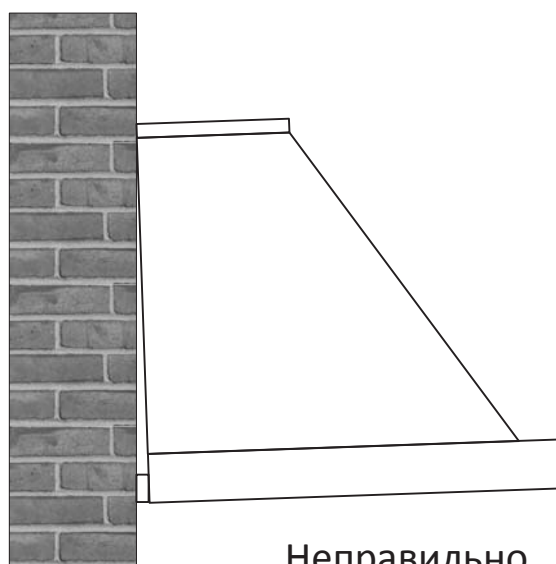
Правильно



Неправильно



Правильно



Неправильно

